

MOVERA

Pièces détachées

Edition
2023/24



Eugen Waibel



"Les ateliers ont besoin d'un partenaire qui s'adapte parfaitement. Comme une bonne pièce de rechange".

Le monde du camping est composé de nombreuses pièces que nous savons remplacer.

Antonio Rosa



Nous sommes des passionnés de technique pour l'outdoor et les loisirs mobiles. Nous allons dans nos grands entrepôts et chez nos fournisseurs, nous sommes animés par l'ambition de toujours trouver une solution. Nous cherchons et trouvons, développons et testons, et pour cela, nous nous allons nous-mêmes sous le camping-car, sous la caravane, ou dans la tente. Notre longue expérience, notre curiosité et notre passion font de nous de véritables experts pour toutes les pièces dont vous avez besoin ou dont vous pourriez encore avoir besoin à l'avenir. En bref : nous sommes un back-up fiable pour votre atelier.

"Il arrive régulièrement que nous trouvions une solution à un problème apparemment insoluble."

Matthias Hess



Reinhold Kienle



"Nous ne pensons pas seulement à trouver une pièce, mais surtout à trouver une solution".



Nous restons à votre écoute.

T +49 (0) 7524 700-0
F +49 (0) 7524 700-141
technik@movera.com

IMPORTANT:

Ce document PDF est une transcription en français du catalogue de pièces détachées allemand.

Veillez noter les significations suivantes:

"Auf Anfrage" signifie: "A la demande"

"O. Abb." signifie: "Non illustré"

Stores et auvents

THULE: Pièces communes.....	8
THULE: Omnistor 1200	9
THULE: Omnistor 3200	10
THULE: Omnistor 4200	11
THULE: Omnistor 4900	12
THULE: Omnistor 5102	13
THULE: Omnistor 5003	14-15
THULE: Omnistor 5200	16-19
THULE: Omnistor 8000	20-23
THULE: Omnistor 6200	24-25
THULE: Omnistor 6300	26-27
THULE: Omnistor 9200	28-29
THULE: Toiles de stores Omnistor 1200.....	30
THULE: Toiles de stores Omnistor 3200.....	30
THULE: Toiles de stores Omnistor 4200.....	30
THULE: Toiles de stores Omnistor 4900.....	31
THULE: Toiles de stores Omnistor 5102.....	31
THULE: Toiles de stores Omnistor 5003.....	31
THULE: Toiles de stores Omnistor 5200.....	32
THULE: Toiles de stores Omnistor 8000.....	32
THULE: Toiles de stores Omnistor 6200.....	33
THULE: Toiles de stores Omnistor 6300.....	33
THULE: Toiles de stores Omnistor 9200.....	33
THULE: Safari Residence & Panorama	34-37
THULE: Quickfit/Easylink	38-39
THULE: Blocker G2	40
FIAMMA: Pièces communes.....	41
FIAMMA: Auvent Privacy Room	42-43
FIAMMA: F35pro 180-300	44-45
FIAMMA: F45 i 250-400	46-47
FIAMMA: F45 iL 250-400	48-49
FIAMMA: F45 Ti 250-450	50-51
FIAMMA: F45 TiL 450-550	52-53
FIAMMA: F45S 150-450, F45S 300 VW T5- T6, F45S ZIP.....	54-57
FIAMMA: F45L 450-550, F45L ZIP 400-450	58-59
FIAMMA: F70 400-450	60
FIAMMA: F40 Van 270	61
FIAMMA: F65S 260-400	62-64
FIAMMA: F80S 290-450	65-67
FIAMMA: F65L 400-490	68-69
FIAMMA: F80L 450-600	70-71
FIAMMA: Caravanstore XL et XL ZIP 280-550 (Vers. depuis 2018 – avancée 250 cm)	72-73
FIAMMA: Caravanstore 190-440 und ZIP 255-550	74-76
DOMETIC: Revo ZIP	77
DOMETIC: PefectWall 1100	78-79
DOMETIC: Perfect Wall 1500/Pr ostor 500.....	80-81
DOMETIC: Perfect Roof 2500/Pr ostor 600	82-83
DOMETIC: Perfect Roof 2000/Prostor 350	84-85
DOMETIC: Camp Room	86
DOMETIC: Protects.....	87

Camping et Outdoor

CRESPO: Meubles de camping.....	88-89
DUKDALF: Meubles de camping	90-91
WESTFIELD: Meubles de camping	92-93

Froid

DOMETIC: Réfrigérateur Serie 4, 5, 6, 7, 8	94-99
DOMETIC: Réfrigérateur Serie 10	100-101
DOMETIC: Glacière CoolFreeze CFX3	102-105
DOMETIC: Glacière CFF 12	106
DOMETIC: Glacière CFF 20.....	106
DOMETIC: Glacière CFF 35	107
DOMETIC: Glacière CFF 45	107
DOMETIC: Glacière Coolfreeze CF 11	107
ENGEL: Glacière MT35F-G4	108-109
ENGEL: Glacière MT45F-G4	108-109
ENGEL: Glacière MR040F/MR40F/MD040F.....	108-109
THETFORD: Réfrigérateur N Serie – Pièces techniques	110-111
THETFORD: Réfrigérateur N Serie – Panneau de commande.....	110-112
THETFORD: Réfrigérateur N80	113
THETFORD: Réfrigérateur N90, N97, N108, N112	114
THETFORD: Réfrigérateur N98, N115	115
THETFORD: Réfrigérateur N100, N104, N109, N110	116
THETFORD: Réfrigérateur N145	117
THETFORD: Réfrigérateur N150, N175.....	118
THETFORD: Réfrigérateur N180	119
THETFORD: Réfrigérateur N3080, N4080, N3090, N4090, N3097, N4097, N3108, N4108, N3115.....	120
THETFORD: Réfrigérateur N3100, N4100, N3104, N4104, N3112, N4112	121
THETFORD: Réfrigérateur N3141/N4141	122
THETFORD: Réfrigérateur N3142/N4142	123
THETFORD: Réfrigérateur N3145 < 16.07.2018 (E196V ...)	124
THETFORD: Réfrigérateur N3145 > 16.07.2018 (E196V ...)	125
THETFORD: Réfrigérateur N4145	125
THETFORD: Réfrigérateur N3150 < 16.07.2018 (E196V ...)	126
THETFORD: Réfrigérateur N3150 ≥ 16.07.2018 (E197V ...)	127
THETFORD: Réfrigérateur N4150	127
THETFORD: Réfrigérateur N3170 < 16.07.2018 (E196V ...)	128
THETFORD: Réfrigérateur N3170 ≥ 16.07.2018 (E197V ...)	129
THETFORD: Réfrigérateur N4170	129
THETFORD: Réfrigérateur N3175 < 16.07.2018 (E196V ...)	130
THETFORD: Réfrigérateur N3175 ≥ 16.07.2018 (E197V ...)	131
THETFORD: Réfrigérateur N4175	131

Sommaire

THETFORD: Réfrigérateur T2090	132
THETFORD: Réfrigérateur T2160	133
THETFORD: Réfrigérateur T2175	133
THETFORD: Réfrigérateur T1090	134
THETFORD: Réfrigérateur T2138	135
THETFORD: Réfrigérateur T2152	136
QUIPON: Climatiseur de toit AIR 2500/AIR 2600	137
TRUMA: Climatiseur de coffre Saphir Compact	138
TRUMA: Climatiseur de coffre Saphir Comfort.....	139
TRUMA: Climatiseur de coffre Saphir Comfort RC ...	140
TRUMA: Climatiseur de coffre Saphir vario.....	141
TRUMA: Climatiseur de toit Aventa Comfort	142
TRUMA: Climatiseur de toit Aventa Eco	143
TRUMA: Climatiseur de toit Aventa Compact/ Compact Plus	144-145
DOMETIC: Climatiseur FreshJet 1700/2200	146-148

Gaz

COOKVISION: Poignées et poeles QuickClack	149
BRUNNER: Poignées et casseroles	149
BALLARINI: Poignées pour poêles et casseroles Click & Cook	149
COBB: Grills.....	150
DOMETIC: Grill Classic 1 & 2	151
OUTDOORCHEF: Chelsea 420 G	152
OUTDOORCHEF: Minichief 420 G	153
DOMETIC: Plaque de cuisson HB 2325	154
DOMETIC: Plaque de cuisson HB 2335	154
DOMETIC: Plaque de cuisson HB 2370	155
DOMETIC: Plaque de cuisson HB 3370	155
DOMETIC: Plaque de cuisson HB 3400	156
DOMETIC: Plaque de cuisson HBG 3440	156
DOMETIC: Plaque de cuisson HB 3445	157
DOMETIC: Plaque de cuisson HBG 4500	157
DOMETIC: Evier SNG 4044.....	158
DOMETIC: Evier SNG 6044.....	158
DOMETIC: Plaque de cuisson/Four	159
THETFORD: Plaque de cuisson divers.....	160
THETFORD: Plaque Continental Hob SHB345XX	161
THETFORD: Plaque Topline 160 SHB169XX	162
THETFORD: Plaque combi Topline 111	163
THETFORD: Evier Continental rectangula ire bowl SBL34XX	164
THETFORD: Four Duplex Mk3-4 SOG7XXXX	165
GOK: Accessoires	166-167
TRUMA: Accessoires divers	168-169
TRUMA Ventilateur Trumavent TN2/3	170-171
TRUMA: Ventilateur Trumavent TEB2/3 et TEN 2/3	172-173
TRUMA: Chauffage Trumatic 2200	174-175
TRUMA: Chauffage Trumatic S3002 dep. 08/04 ...	176-177
TRUMA: Chauffage Trumatic S3004 dep.05/12	178-179
TRUMA: Chauffage Trumatic S5002	180-181
TRUMA: Chauffage Trumatic S5004	182-183

TRUMA: Chauffage Vario Heat eco/comfort	184-185
TRUMA: Evacuation Vario Heat und E2400	186
TRUMA: Commande/Cheminée E2400/E4000	187
TRUMA: Chauffage E2400/E/30 mbar/12 + 24 V depuis1993	188-189
TRUMA: Chauffage E4000/E/30 mbar/12 + 24 V depuis 01/1989 jusqu'à 12/2017	190-191
TRUMA: Chauffage Combi 4/4E/6/6E 04/2007-05/2018	192-193
TRUMA: Chauffage Combi 4/4E/6/6E 6/2018-04/2020 et depuis 05/2020	194-195
TRUMA: Accessoires Combi 4/4E/6/6E	196-197
TRUMA: Chauffage Combi D4/D4E/D6/D6E depuis 05/2008	198-199
TRUMA: Accessoires Combi D4/D4E/D6/D6E depuis05/2008	200-201
TRUMA: Distribution d'ai chaud.....	202-203
TRUMA: Connectique eau	204
WEBASTO: Air Top/Thermo Top.....	205
WEBASTO: Air Top/Thermo Top Einbauszubehör	206
WEBASTO: Air Top/Thermo Top Einbauszubehör	207
ALDE: Chauffage 3000	208-209
ALDE: Chauffage 3010	208-209
ALDE: Chauffage 3020	208-209

Technique

TRUMA: Mover Smart A	210
TRUMA: Mover Smart M	211
TRUMA: Mover XT, XT2, XT4	212-213
TRUMA: Mover SX	214
TRUMA: Mover XTL	215
TRUMA: Mover SE R/TE R.....	216-217
TRUMA: Mover TE R4	218
TRUMA: Mover SR jusqu'à 08/2011 de depuis 09/2011....	219
TRUMA: Mover GO2 RH1 jusqu'à 06/2017	220
TRUMA: Mover GO2 RH2 depuis 07/2017	221
TRUMA: Mover GO2 RH3	222
TRUMA: Adaptateurs de Mover	223-224
REICH: Adaptateurs pour Easydriver	225
REICH: Easydriv er Infinity	226
REICH: Easydriv er Pro	227
REICH: Easydriv er Active	228
REICH: Easydriv er Basic	229
ENDURO: Déplace-caravane 505FL	230-231
AL-KO: Vérins UP4	232
AL-KO: Déplace-caravane Ranger MS1	233
AL-KO: Mammüt AMS2	234
AL-KO: Mammüt entraînement et câblage	235
AL-KO: Mammüt montage haut	236
AL-KO: Mammüt montage bas	237
AL-KO: Freins.....	238
AL-KO: Mâchoires de freins.....	238
AL-KO: Bequilles	238
AL-KO: Big-Foot.....	238
AL-KO: Cric	238

Sommaire

AL-KO: Freins à inertie	239	THULE: Slide Out Step 12 V 2016 Ducato.....	288
AL-KO: ATC	239	THULE: Slide Out Step V19 12 V Ducato Euro 6 d-Temp...	289
AL-KO: Accouplement de sécurité AKS 1300	240	THULE: SlideOut G2	290
AL-KO: Accouplement de sécurité AKS 3004	241	THULE: Slide Out Lift.....	291
AL-KO: Accouplement de sécurité AKS 3004/3504	242	THULE: Slide Out Step manuel	291
WINTERHOFF: Accouplement de sécurité WS 3000	243	PROJEKT 2000/LIPPERT: Marchepied	292
WESTFALIA: Accouplement de sécurité SSK	243	REMIS: RemiSun.....	293-295
EMUK: Rétroviseurs de caravanes.....	244	REMIS: RemiFlair	293-295
REICH: Rétroviseurs de caravanes	244	REMIS: RemiBase	293-295
H.A.B.A.: Rétroviseurs de caravanes	245	REMIS: RemiCar e.....	293-295
MILENCO: Rétroviseurs de caravanes	245	REMIS: RemiFront pièces détachées.....	296-297
THITRONIK: WiPro/GasPro	246	REMIS: RemiFront élément individuel.....	298-299
LINNEPE: AirLift Maxi	247	DOMETIC: petites pièces Rollos.....	300
LINNEPE: QuickLift	247	DOMETIC: Occultation SP200	301
HYMER: Multitalent Tele 2003-2019/		DOMETIC: Occultation SP300	301
QUIPON: Bike Rack depuis 2020	248-249	DOMETIC: Occultation FP200	302
EURO CARRY: Ersatzteile Fahrradträger	250-251	DOMETIC: Occultation pare-brise	
BR SYSTEMS: Bike Lift.....	252-253	DOMETIC: Occultation Flytec FT100,	
FIAMMA: Carry Bike kit fixations.....	254	Flytec FT200	303
FIAMMA: Carry Bike pièces communes	255	DOMETIC: Rastrollo 2001	304
FIAMMA: Carry Bike bras demaintien.....	256-257	DOMETIC: Rastrollo 3000	304
FIAMMA: Carry Bike arrimage des vélos		DOMETIC: MICRO-HEKI.....	305
Bike-Block Pro	257	DOMETIC: AIR QUAD	306
FIAMMA: Carry Bike arrimage des vélos		DOMETIC: HEKI 1	307
Bike-Block Pro S	257	DOMETIC: HEKI 2	308
FIAMMA: Carry Bike rails.....	258-259	DOMETIC: HEKI 2 de Luxe	309
FIAMMA: Carry Bike Pro (tubulaire, jusqu'en 2022)	260	DOMETIC: HEKI 3/HEKI 3 Plus	310-311
FIAMMA: Carry Bike Pro C (tubulaire, jusqu'en 2022)	261	DOMETIC: HEKI 4/HEKI 4 Plus	312-313
THULE: Pièces Sport & Elite	262-263	DOMETIC: MINI-HEKI Plus/Style	314
THULE: Pièces Sport G2 & Elite G2	264	DOMETIC: MINI-HEKI S.....	315
THULE: Sport G2	265	DOMETIC: MIDI-HEKI Style 400 x 700	316
THULE: Esse 4.....	265	DOMETIC: MIDI-HEKI Style 700 x 500 ancienne Vers.....	317
THULE: Elite G2	266	DOMETIC: MIDI-HEKI Style 700 x 500	
THULE: Elite Van XT	267	Dome glacé.....	318-319
THULE: Wanderway	268	DOMETIC: Fan tastic Vent 2250	320
THULE: Excellent	269	DOMETIC: Fan tastic Vent 3350	320
THULE: Lift V10 Manuel/12V	270	DOMETIC: Fan tastic Vent 7350	320
THULE: Lift V16 Manuel/12V	271	QUIPON: Lanterneau SKY 40 x 40	321
THULE: Velo Slide /Velo Slide Short.....	272	QUIPON: Lanterneau SKY 70 x 50	321
THULE: Caravan Light	273	FIAMMA: Lanterneau Vent F Pro	322
THULE: Caravan Smart	273	FIAMMA: Lanterneau Vent	322
THULE: Caravan Smart Eriba Touring	273	FIAMMA: Lanterneau Vent 40 x 40	323
THULE: Caravan Superb/Short/XT Short.....	274	FIAMMA: Lanterneau Turbo Vent Pro	323
THULE: Coffres de toit.....	275	FIAMMA: Lanterneau Vent 50 x 50	323
THULE: Smartclamp Sys tem.....	276	FIAMMA: Lanterneau Turbo Vent	
THULE: Probar Flex	276	(Vent, P3 et Premium)	324
THULE: Porte-vélos sur boule	277	FIAMMA: Lanterneau Vent 28 F	325
ATERA: Porte-vélos sur boule	277	FIAMMA: Lanterneau Vent 28.....	325
SAWIKO by AL-KO: Bandeaux de feux arrière	278	FIAMMA: Lanterneau Turbo 28	325
LINNEPE: Bandeaux de feux arrière.....	279	MPK: Lanterneau 28 x 28 Vision Vent Seco 2753,	
WEIH-TEC: Bandeaux de feux arrière depuis 04/2016.....	280	28, 29 et pro 27P	326
THULE: Marchepied	281	MPK: Lanterneau 40 x 40 Vision Vent M pro 47P/47PL ..	326
THULE: Single Step V10 & V15	282	MPK: Lanterneau 40 x 40 Vision Star M pro 48P/48PL	
THULE: Single Step V02 Manuel	283	et pro 2 49P/49PL	327
THULE: Single Step Manuel 47	283	MPK: Lanterneau 40 x 40 M ou 40, 42, 46,	
THULE: Double Step 12 V , 380-550	284	Vision Vent M 4600K	327
THULE: Double Step 12 V , 553-650	285	MPK: Lanterneau 70x50 Vision Star L pro 75P/75PL	328
THULE: Slide Out Step 12 V	286	MAXXAIR: Lanterneau Skyma xx 40 x 40 et	
THULE: Slide Out Step 12 V 2012	287	Plus 40 x 40	329

Sommaire

MAXXAIR: Lanterneau Skymaxx LX 70 x 50 et Plus 70 x 50	329
MAXXAIR: Lanterneau Maxxfan Deluxe	330
MAXXAIR: Lanterneau Maxxfan Plus	331
REMIS: Lanterneau RemiTop II (Coulissant)	332-333
REMIS: Lanterneau RemiTop Vario I (Manivelle)	332-333
REMIS: Lanterneau RemiTop Vario II (Manivelle)	334-335
REMIS: Lanterneau RemiTop Vario II (A crans)	334-335
REMIS: Lanterneau Vista/Streamline	336-337
REMIS: RemiStar	336-337
THULE: Ventilateur Omni Vent depuis V04	338
DOMETIC: Câdres de fenêtre à projection S4/S5	339
DOMETIC: Pièces pour cadre extérieur et intérieur de fenêtre S4	340
DOMETIC: Fenêtres S7	341-343
Vérrous et clés	344-345
THETFORD: Portes de services/Flushdoors	346-347
SIKA: Colle et jointage	348-349
DEKALIN: Colle et jointage	350-351

Multimedia

TEN HAAFT: Oyster pièces diverses	352-353
TEN HAAFT: Oyster V	352-353
TEN HAAFT: Oyster IV	354-355
TEN HAAFT: Oyster Cytrac	356-357
TEN HAAFT: Oyster Caro	356-357
TEN HAAFT: Oyster Connect	356-357
TEN HAAFT: Oyster TV	356-357
TELECO: Telesat BT 65/85	358
TELECO: Flatsat Cl assic DVB-S2 65/85	359
TELECO: Flatsat Easy S 65/85	360
TELECO: Accessoires	361
SHAPEG: Mât	361
ALDEN: Multimedia et TV	362-363
ALPHATRONICS: Multimedia et TV	362-363
CARATEC: Multimedia et TV	362-363
MEGASAT: Multimedia et TV	362-363
REFLEXION: Multimedia et TV	362-363

Electricité

EFOY: Pile à combustible Efoy/Efoy Comfort/Efoy BT	364-365
Ampoules véhicules	366
COMET: Prises exterieures électricité, gaz, eau	367
GOK: Prises exterieures gaz	367
TRUMA: Prises exterieures gaz	367
FAWO: Prises exterieures électricité, gaz, eau, carburant	367
REICH: Prises exterieures gaz, eau	367
MPK: Prises exterieures électricité	367
H.A.B.A.: Prises exterieures électricité	367

Eau

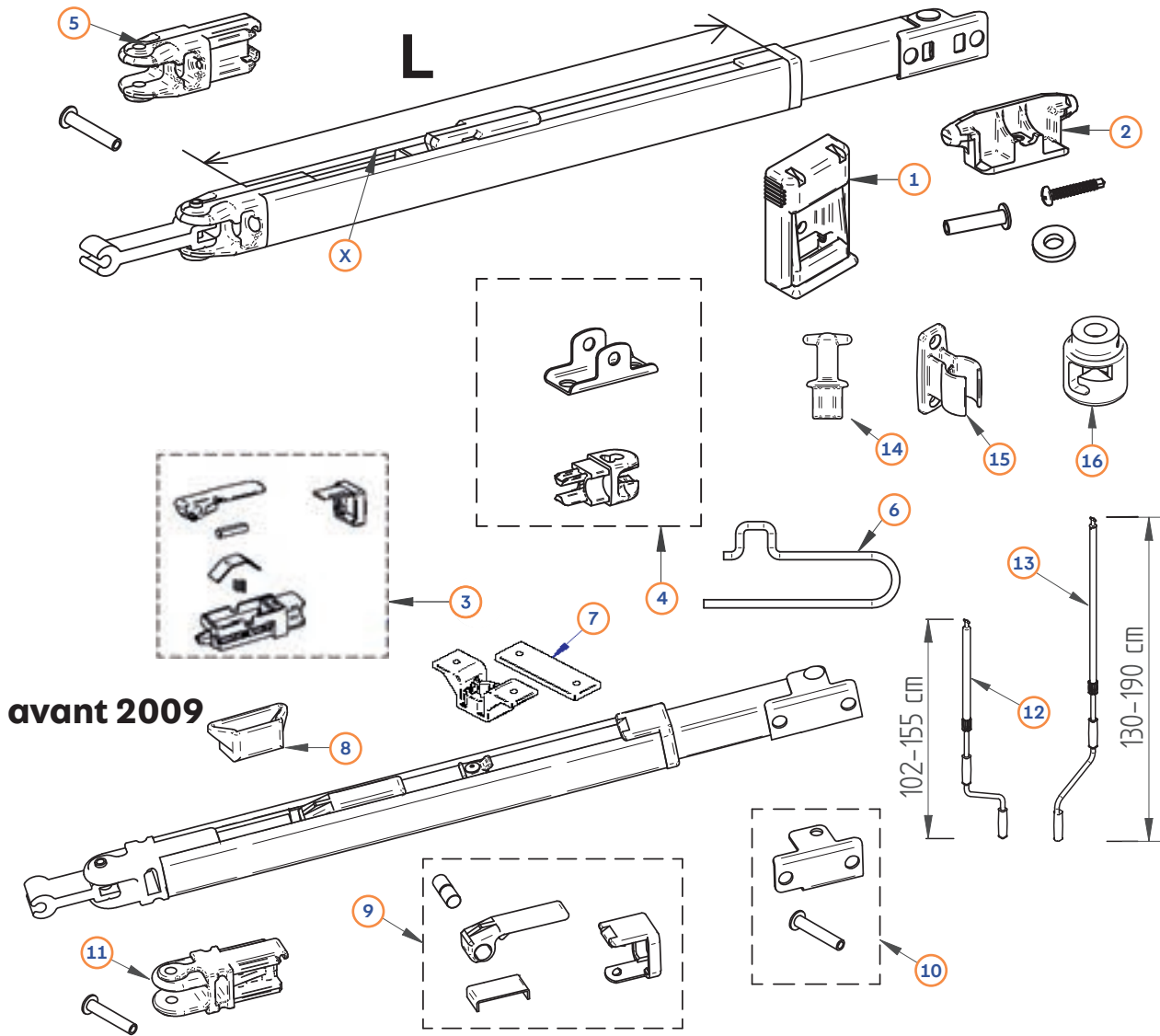
REICH: Connectiques eau	368
REICH: Robinetterie	369
COMET: Robinetterie	370
LILIE: Pompe à pression	371
FIAMMA: Pompe Aqua 8	372
FIAMMA: Aqua F 10 L, F 13 L	372
FIAMMA: Réservoir 23F/23W,40F/40W et Tank 70 L	373
PROMENS, CKW, COMET: Réservoirs et bidons	374-375
REICH: Filtres à eau	376
LILIE: Filtres à eau	376
WM AQUATEC: Filtres à eau	376
ELGENA: Boiler KB3/KB6	376
TRUMA: Therme depuis 09/1995	377
TRUMA: Boiler B/BN10/BN14 série 3	378-379
TRUMA: Boiler Gaz/Gaz élec. depuis 05/2014	380-381
DOMETIC: Toilette CT 3000	382-383
DOMETIC: Toilette CT 4000	382-383
THETFORD: Porta Potti 145/165/335/345/365	384-385
THETFORD: Porta Potti 465	386
THETFORD: Porta Potti 565	387
THETFORD: Cassette C2	388-389
THETFORD: Cassette C3	390-391
THETFORD: Cassette C4	392-393
THETFORD: Réservoir d'eaux usées C2-C3-C4	394-395
THETFORD: Cassette C 200 CW/CWE	396
THETFORD: Cassette C 200 S/CS	397
THETFORD: Réservoir d'eaux usées C200	398-399
THETFORD: Cassette C 223 S /C 223 CS	400
THETFORD: Cassette C 224 CW	401
THETFORD: Réservoir d'eaux usées C220	402
THETFORD: Cassette C 402 C/X	403
THETFORD: Cassette C 403 L	404
THETFORD: Réservoir d'eaux usées C400	405
THETFORD: Cassette C 502 C/X	406
THETFORD: Cassette C 503 L	407
THETFORD: Réservoir d'eaux usées C500	408
THETFORD: Cassette C 250 CWE	409
THETFORD: Cassette C 250 S/CS	410
THETFORD: Cassette C 263 S /CS/CWE	411
THETFORD: Réservoir d'eaux usées C250/260	412-413
THETFORD: Aqua Magic V	414
THETFORD: Aqua Magic Br avura	414
THETFORD: INDUS	415
CLESANA: Toilette	415
SOG: Ventilation de toilettes	416

Equippedement d'atelier

GOK: Appareil de recherche de fuite de gaz	417
Consommables d'atelier et de location	417
Consommables en gros volumes	418
AIRTUNE: Purificateur d'air, éliminateur d'odeurs et nettoyage de climatiseurs	418
Consignes de sécurité / Mentions légales	419

THULE: Stores pièces universelles

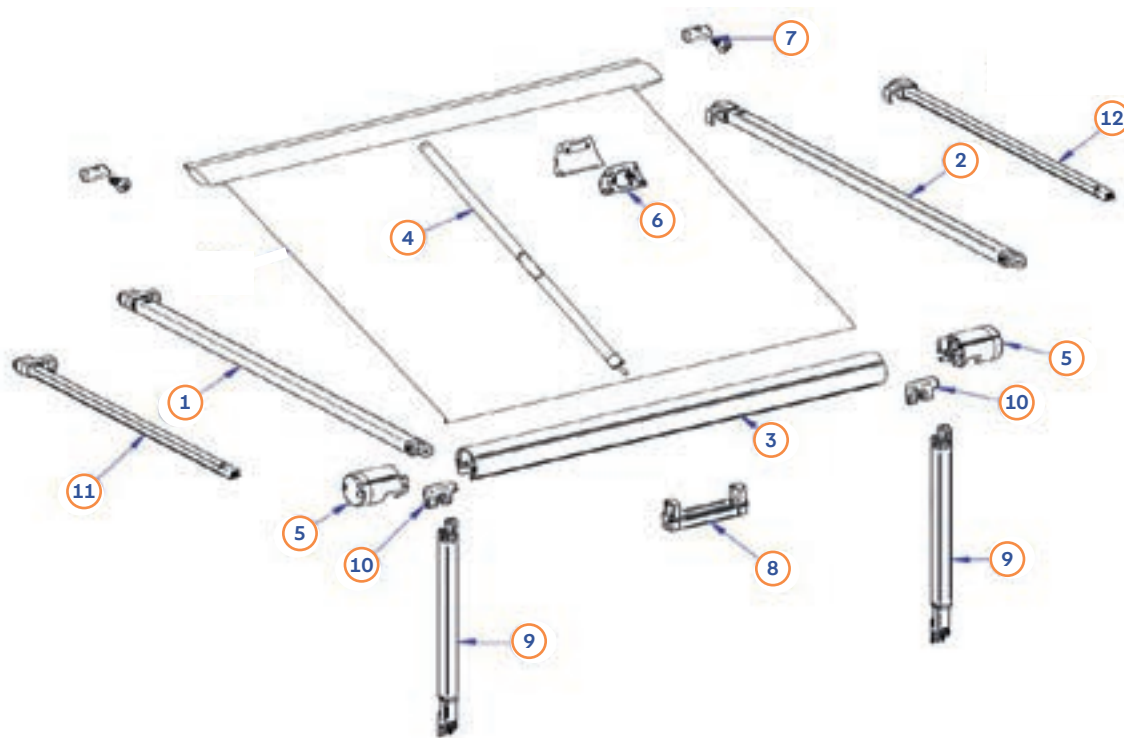
THULE
SWEDEN



Pos.	Movera-Nr.	Réf. Fourn.	Désignation	Compatible avec
1	9904180	1500601212	Support de pied de store sur paroi (lot de 2)	
1	9910983	1500602390	Support de pied de store noir sur paroi (lot de 2)	
2	9905925	1500601789	Support pied de store partie centrale	
3	9998521	1500601605	Kit verrouillage pied de store (lot de 2)	
4	9919245	1500601604	Pied de pied de store (lot de 2)	
5	9998802	1500601603	Kit articulation pied de store (lot de 2)	
X	9956092	1500601588	Pied de store universel V2 190 cm	
X	9956091	1500601609	Pied de store universel V2 pour store 230 cm	1000, 2000, 5002, 5003, 5102/VW, 5800<4 m, 8000
X	9910811	1500601960	Pied de store universel V2 pour store 260 cm (XL)	(3,5 m), 6002, 6800<4 m,
X	9902966	1500601611	Pied de store universel V2 pour store 300 cm	6002 Hobby, 6200, OmniV10,
X	9904140	1500601612	Pied de store universel V2 pour store 350-450 cm	OmniV10XL, 600K, 600K-TL
X	9992259	1500601312	Pied de store universel long	5500, 5575, 5800, 8000, 6502, 6802, 6900, 6002, 9200
X	9991462	1500602182	Pied de store Caravan Style universel 230-260cm	
X	9991463	1500602183	Pied de store Caravan Style universel 300-450cm	
6	auf Anfrage	1500602670	Ressort (lot de 2)	
7	9937884	1500603485	Support du 3° bras de store sur barre de charge	
8	9905925	1500601789	Support pied de store partie centrale (avant 2009)	
9	9912340	1500601150	Kit verrouillage pied de store (lot de 2) / (avant 2009)	
10	9956054	1500601231	Kit articulation pied de store (lot de 2) / (avant 2009)	
11	9957195	1500601278	Kit articulation pied de store (lot de 2) / (avant 2009)	
12	9911833	1500602210	Manivelle télescopique courte 102-155 cm	
13	9957180	1500600115	Manivelle télescopique 130-190 cm	
14	9957170	1500601279	Tête de manivelle	
15	9991443	1500601222	Supports de manivelle (lot de 2)	
16	9956043	1500601211	cloche de tête de manivelle	
o. Abb.	9917376	1500602406	Autocollant Thule	

Stores et auvents

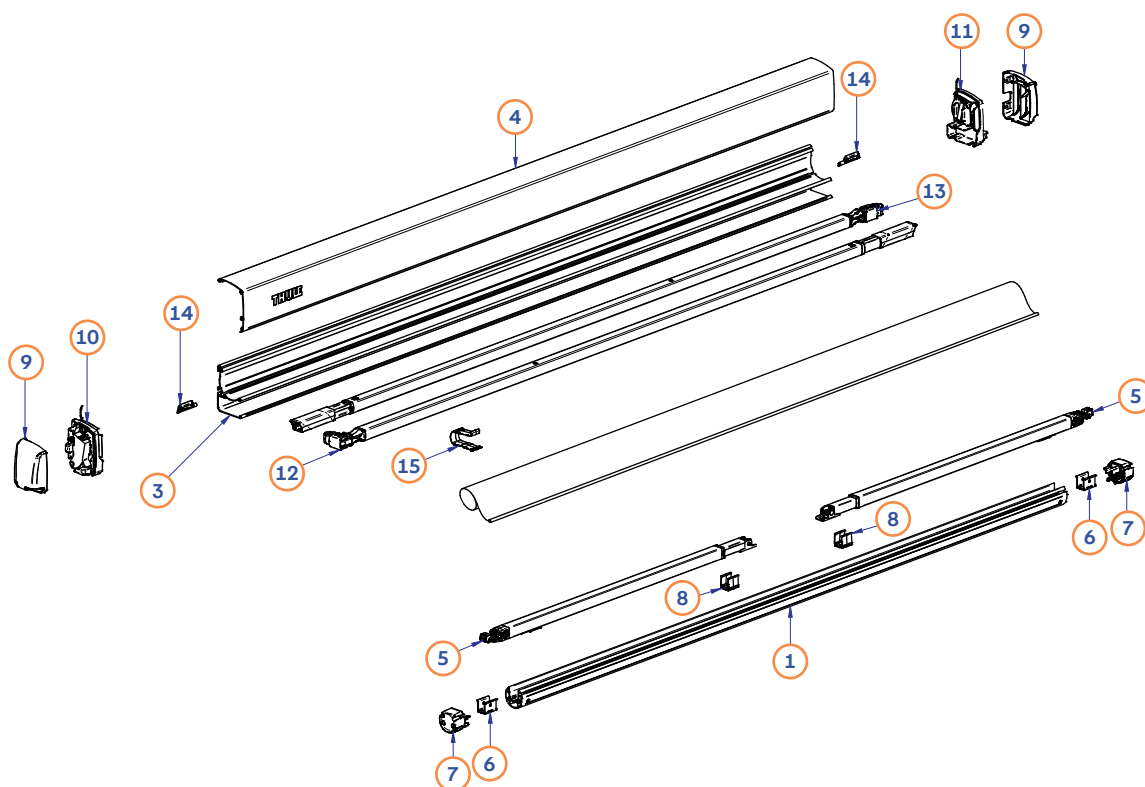
THULE: Store Omnistor 1200



Pos.	Ref. Movera	Réf. Fourn.	Désignation
1	9919426	1500602900	Bras de tension gauche pour longueur de store 230 cm
1	9923210	1500602901	Bras de tension gauche pour longueur de store 260 cm
1	9925348	1500602902	Bras de tension gauche pour longueur de store 300-325 cm
1	9919099	1500602903	Bras de tension gauche pour longueur de store 350-550 cm
2	9925117	1500602904	Bras de tension droit pour longueur de store 230 cm
2	9929345	1500602905	Bras de tension droit pour longueur de store 260 cm
2	9919487	1500602906	Bras de tension droit pour longueur de store 300-325 cm
2	9918950	1500602907	Bras de tension droit pour longueur de store 350-550 cm
3	auf Anfrage	1500602908	Rouleau 230 cm
3	auf Anfrage	1500602909	Rouleau 260 cm
3	auf Anfrage	1500602910	Rouleau 300 cm
3	auf Anfrage	1500602911	Rouleau 325 cm
3	auf Anfrage	1500602912	Rouleau 350 cm
3	auf Anfrage	1500602913	Rouleau 375 cm
3	auf Anfrage	1500602914	Rouleau 400 cm
3	auf Anfrage	1500602915	Rouleau 425 cm
3	auf Anfrage	1500602916	Rouleau 450 cm
3	auf Anfrage	1500602979	Rouleau 500 cm
3	auf Anfrage	1500602980	Rouleau 550 cm
4	9917921	307311	Barre de tension 250 cm
5	9927786	1500602935	Embout droite et à gauche pour toile de store
6	9922588	1500602936	Fixation bras de tension (lot de 2)
7	9994117	1500601177	Butées de store (lot de 2)
8	auf Anfrage	1500602937	Blocage du bras de tension et des pieds de store. Longueur de store de 230-260 cm
8	auf Anfrage	1500602938	Blocage du bras de tension et des pieds de store. Longueur de store de 300 cm
8	auf Anfrage	1500602939	Blocage du bras de tension et des pieds de store. Longueur de store de 325 cm
8	auf Anfrage	1500602940	Blocage du bras de tension et des pieds de store. Longueur de store de 350 cm
8	auf Anfrage	1500602941	Blocage du bras de tension et des pieds de store. Longueur de store de 375 cm
8	auf Anfrage	1500602942	Blocage du bras de tension et des pieds de store. Longueur de store de 400 cm
8	auf Anfrage	1500602943	Blocage du bras de tension et des pieds de store. Longueur de store de 425 cm
8	auf Anfrage	1500602944	Blocage du bras de tension et des pieds de store. Longueur de store de 450 cm
8	auf Anfrage	1500602985	Blocage du bras de tension et des pieds de store. Longueur de store de 500 cm
8	auf Anfrage	1500602986	Blocage du bras de tension et des pieds de store. Longueur de store de 550 cm
9	9925118	1500602945	Pied de store G/D pour store de 230 cm
9	9922257	1500602946	Pied de store G/D pour store de 260 cm
9	9919343	1500602958	Pied de store G/D pour store de 300-325 cm
9	9919388	1500602959	Pied de store G/D pour store de 350-550 cm
10	9927787	1500602947	Support de pied de store et de barre de tension gauche et droit
11	9923208	1500602977	Pièce intérieur de la barre de tension gauche
12	9923316	1500602978	Pièce intérieur de la barre de tension droite

→ Pièces communes et toiles de stores en pages 8 et 30

THULE: Store Omnistor 3200



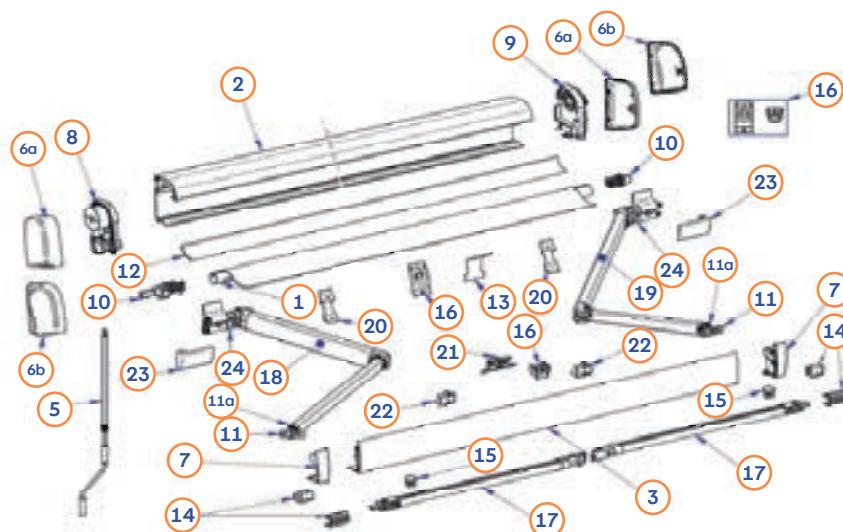
THULE
SWEDEN

Stores et auvents

Pos.	Movera-Nr.	Réf. Fourn.	Désignation
1	auf Anfrage	1500603489	Rouleau 190 cm
1	auf Anfrage	1500603490	Rouleau 230 cm
1	auf Anfrage	1500603491	Rouleau 250 cm
1	auf Anfrage	1500603492	Rouleau 270 cm
1	auf Anfrage	1500603493	Rouleau 300 cm
3	auf Anfrage	1500603499	Caisson de store 190 cm
3	auf Anfrage	1500603500	Caisson de store 230 cm
3	auf Anfrage	1500603501	Caisson de store 250 cm
3	auf Anfrage	1500603502	Caisson de store 270 cm
3	auf Anfrage	1500603403	Caisson de store 300 cm
4	auf Anfrage	1500603504	Caisson de store partie supérieure argent 250 cm
4	auf Anfrage	1500603505	Caisson de store partie supérieure argent 270 cm
4	auf Anfrage	1500603506	Caisson de store partie supérieure argent 300 cm
4	auf Anfrage	1500603507	Caisson de store partie supérieure antracite 190 cm
4	auf Anfrage	1500603508	Caisson de store partie supérieure antracite 250 cm
4	auf Anfrage	1500603509	Caisson de store partie supérieure antracite 250 cm
4	auf Anfrage	1500603510	Caisson de store partie supérieure antracite 270 cm
4	auf Anfrage	1500603511	Caisson de store partie supérieure antracite 300 cm
5	auf Anfrage	1500603512	Pied de pied de store pour store de 190 cm
5	9938586	1500603513	Pied de pied de store pour store de 230-250 cm
5	auf Anfrage	1500603514	Pied de pied de store pour store de 270-300 cm
6	9937000	1500603515	Support pied de store (lot de 2)
7	9937197	1500603516	Embouts de rouleau
8	auf Anfrage	1500603417	Support anti-cliquetis des pieds de store
9	9937199	1500603518	Embouts de store G+D
10	9937211	1500603519	Embout de boîtier côté gauche
11	9937212	1500603520	Embout de boîtier côté droit
12	auf Anfrage	1500603521	Barre de tension gauche pour longueur de store 190-230 cm
12	9938587	1500603522	Barre de tension gauche pour longueur de store 250-270-300 cm
13	auf Anfrage	1500603523	Barre de tension droite pour longueur de store 190-230 cm
13	auf Anfrage	1500603524	Barre de tension droite pour longueur de store 250-270-300 cm
14	9937213	1500603525	Pièce centrale
15	auf Anfrage	1500603526	Support anti-cliquetis des barres de tension de store

→ Pièces communes et toiles de stores en pages 8 et 30

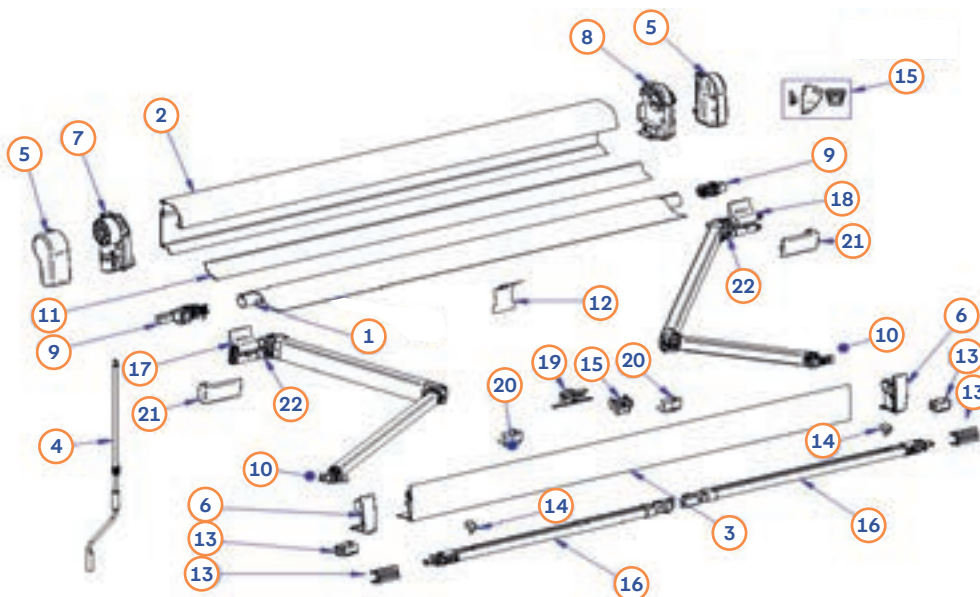
THULE: Store Omnistor 4200



Pos.	Movera-Nr.	Réf. Fourn.	Désignation
1	9938546	1500602658	Rouleau 260 cm
1	9936896	1500602186	Rouleau 300 cm
1	9936203	1500602187	Rouleau 350 cm
1	9938385	1500602188	Rouleau 400 cm
1	9933835	1500602189	Rouleau 450 cm
2	auf Anfrage	diverse	Boîtier du store
3	auf Anfrage	diverse	Barre de charge
5	9911833	1500602210	Manivelle télescopique courte 102-155 cm
6a	9938828	1500603610	Embout gauche et droit standard couleur blanche
6a	auf Anfrage	1500600296	Embout gauche et droit standard couleur alu
6a	9939509	1500603612	Embout gauche et droit standard couleur anthracite
6b	auf Anfrage	1500603613	Embout gauche et droit Automotive couleur blanche
6b	auf Anfrage	1500603614	Embout gauche et droit Automotive couleur alu
6b	9939516	1500603615	Embout gauche et droit Automotive couleur anthracite
7	auf Anfrage	1500600296	Embout Cache frontal gauche et droit Couleur blanche
7	auf Anfrage	1500600296	Embout Cache frontal gauche et droit Couleur alu
7	9939510	1500603618	Embout Cache frontal gauche et droit Couleur anthracite
8	auf Anfrage	1500603619	Embout d'extrémité gauche + mécanisme couleur blanche
8	auf Anfrage	1500603620	Embout d'extrémité gauche + mécanisme couleur alu
8	9939511	1500603621	Embout d'extrémité gauche + mécanisme couleur anthracite
9	auf Anfrage	1500603622	Embout d'extrémité droit couleur blanche
9	auf Anfrage	1500603623	Embout d'extrémité droit couleur alu
9	9939512	1500603624	Embout d'extrémité droit couleur anthracite
10	9915736	1500602219	Axe Rouleau de toile gauche et droit
11	9918649	1500602374	Fixaton bras de store gauche et droit
11a	9918179	1500602753	Goupille de la fixation des bras G+D
12	auf Anfrage	1500602665	Guide du rouleau de la toile de store 260cm
12	auf Anfrage	1500602284	Guide du rouleau de la toile de store 300cm
12	auf Anfrage	1500602285	Guide du rouleau de la toile de store 350cm
12	9923313	1500602221	Guide du rouleau de la toile de store 400cm
12	9927427	1500602222	Guide du rouleau de la toile de store 450cm
13	9911278	1500602223	Plaque métallique de maintien de l'écartement du guide du rouleau
14	9920985	1500602224	Support pied de store
15	9939513	1500603625	Bouton Pied de support ovale (lot de 2)
16	9909576	1500602226	Support barre de tension Rafter
17	auf Anfrage	1500603627	Pied de store pour store 260 cm
17	auf Anfrage	1500603628	Pied de store pour store 300 cm
17	auf Anfrage	1500603629	Pied de store pour store 350-450 cm
18	9929494	1500602667	Bras de store gauche 260 cm
18	9916212	1500602229	Bras de store gauche 300-350 cm
18	9911295	1500602230	Bras de store gauche 400-450 cm
19	9939514	1500602668	Bras de store droit 260 cm
19	9916213	1500602231	Bras de store droit 300-350 cm
19	9912289	1500602232	Bras de store droit 400-450 cm
20	9939515	1500603630	Guide bras de store (lot de 2)
21	9925862	1500602233	Fixation barre de tension
22	9925963	1500602234	Clip support de pied
23	9922672	1500602235	Cache articulation bras de store G+D
24	9919129	1500602811	Support bras de store

→ Pièces communes et toiles de stores en pages 8 et 30

THULE: Store Omnistor 4900

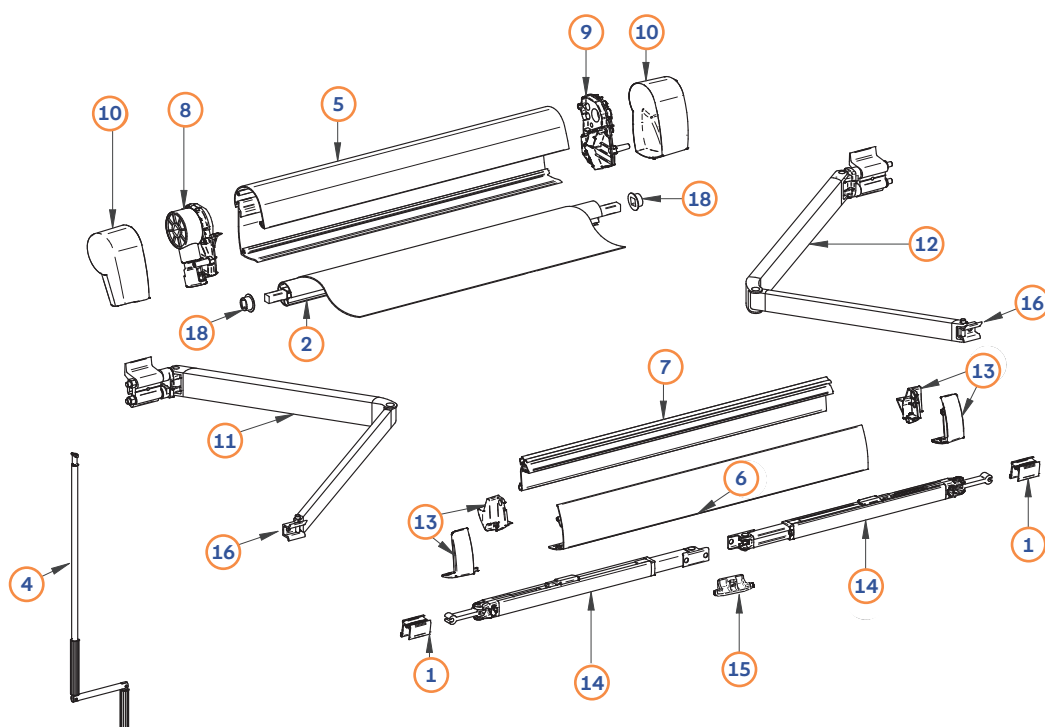


Pos.	Movera-Nr.	Réf. Fourn.	Désignation
1	9938546	1500602658	Rouleau 260 cm
1	9936896	1500602186	Rouleau 300 cm
1	9936203	1500602187	Rouleau 350 cm
1	9938385	1500602188	Rouleau 400 cm
1	9933835	1500602189	Rouleau 450 cm
2	auf Anfrage	1500602659	Caisson de store blanc 260 cm
2	auf Anfrage	1500602190	Caisson de store blanc 300 cm
2	auf Anfrage	1500602191	Caisson de store blanc 350 cm
2	auf Anfrage	1500602192	Caisson de store blanc 400 cm
2	auf Anfrage	1500602193	Caisson de store blanc 450 cm
2	auf Anfrage	1500602660	Caisson de store Alu 260 cm
2	auf Anfrage	1500602198	Caisson de store Alu 300 cm
2	auf Anfrage	1500602199	Caisson de store Alu 350 cm
2	auf Anfrage	1500602200	Caisson de store Alu 400 cm
2	auf Anfrage	1500602201	Caisson de store Alu 450 cm
2	9939370	1500602948	Caisson de store anthracite 260 cm
2	auf Anfrage	1500602949	Caisson de store anthracite 300 cm
3	auf Anfrage	1500602661	Barre de charge blanche 260 cm
3	9935219	1500602194	Barre de charge blanche 300 cm
3	9919807	1500602195	Barre de charge blanche 350 cm
3	9912379	1500602196	Barre de charge blanche 400 cm
3	9934191	1500602197	Barre de charge blanche 450 cm
3	9938516	1500602662	Barre de charge Alu 260 cm
3	9922679	1500602248	Barre de charge Alu 300 cm
3	auf Anfrage	1500602249	Barre de charge Alu 350 cm
3	auf Anfrage	1500602250	Barre de charge Alu 400 cm
3	9912206	1500602551	Barre de charge Alu 450 cm
3	auf Anfrage	1500602950	Barre de charge anthracite 260 cm
3	9938785	1500602951	Barre de charge anthracite 300 cm
4	9911833	1500602210	Manivelle télescopique courte 102-155 cm
5	9909283	1500602211	Embout boîtier store blanc G+D
5	9916656	1500602212	Embout boîtier store Alu G+D
5	9926176	1500602952	Embout boîtier store Anthracite G+D
6	9909568	1500602213	Embout barre de charge blanc G+D
6	9912207	1500602214	Embout barre de charge Alu G+D
6	9926177	1500602953	Embout barre de charge Anthracite G+D
7	9912286	1500602215	Embout d'extrémité gauche couleur blanche
7	9916037	1500602216	Embout d'extrémité gauche couleur alu
7	9926178	1500602954	Embout d'extrémité gauche couleur anthracite
8	9909583	1500602217	Embout d'extrémité droite couleur blanche
8	9935866	1500602218	Embout d'extrémité droite couleur alu
8	9928146	1500602955	Embout d'extrémité droite couleur anthracite
9	9915736	1500602219	Embout Rouleau de toile gauche et droit
10	9918649	1500602374	Fixation bras sur barre frontale G+D
10	9918179	1500602753	Goupille de fixation bras sur barre frontale G+D
11	auf Anfrage	1500602665	Guide du rouleau de la toile de store 260cm
11	auf Anfrage	1500602284	Guide du rouleau de la toile de store 300cm
11	auf Anfrage	1500602285	Guide du rouleau de la toile de store 350cm
11	9923313	1500602221	Guide du rouleau de la toile de store 400cm
11	9927427	1500602222	Guide du rouleau de la toile de store 450cm
12	9911278	1500602223	Plaque métallique de maintien de l'écartement du guide du rouleau
13	9920985	1500602224	Support pied de store

THULE: Store Omnistor 4900

Pos.	Movera-Nr.	Réf. Fourn.	Désignation
14	9908089	1500602225	Blocage pied de store
15	9909576	1500602226	Support barre de tension
16	9936201	1500602666	Pied de store pour store 260 cm
16	9925363	1500602227	Pied de store pour store 300 cm
16	9908088	1500602228	Pied de store pour store 350-450 cm
17	9929494	1500602667	Bras de store gauche 260cm
17	9916212	1500602229	Bras de store gauche 300-350cm
17	9911295	1500602230	Bras de store gauche 400-450cm
18	auf Anfrage	1500602668	Bras de store droit 260cm
18	9916213	1500602231	Bras de store droit 300-350cm
18	9912289	1500602232	Bras de store droit 400-450cm
19	9925862	1500602233	Support central de pied de store
20	9925963	1500602234	Clip de maintien Pied de support
21	9922672	1500602235	Cache articulation bras de store G+D
22	9919129	1500602811	Rotule de bras de store

THULE: Store Omnistor 5102



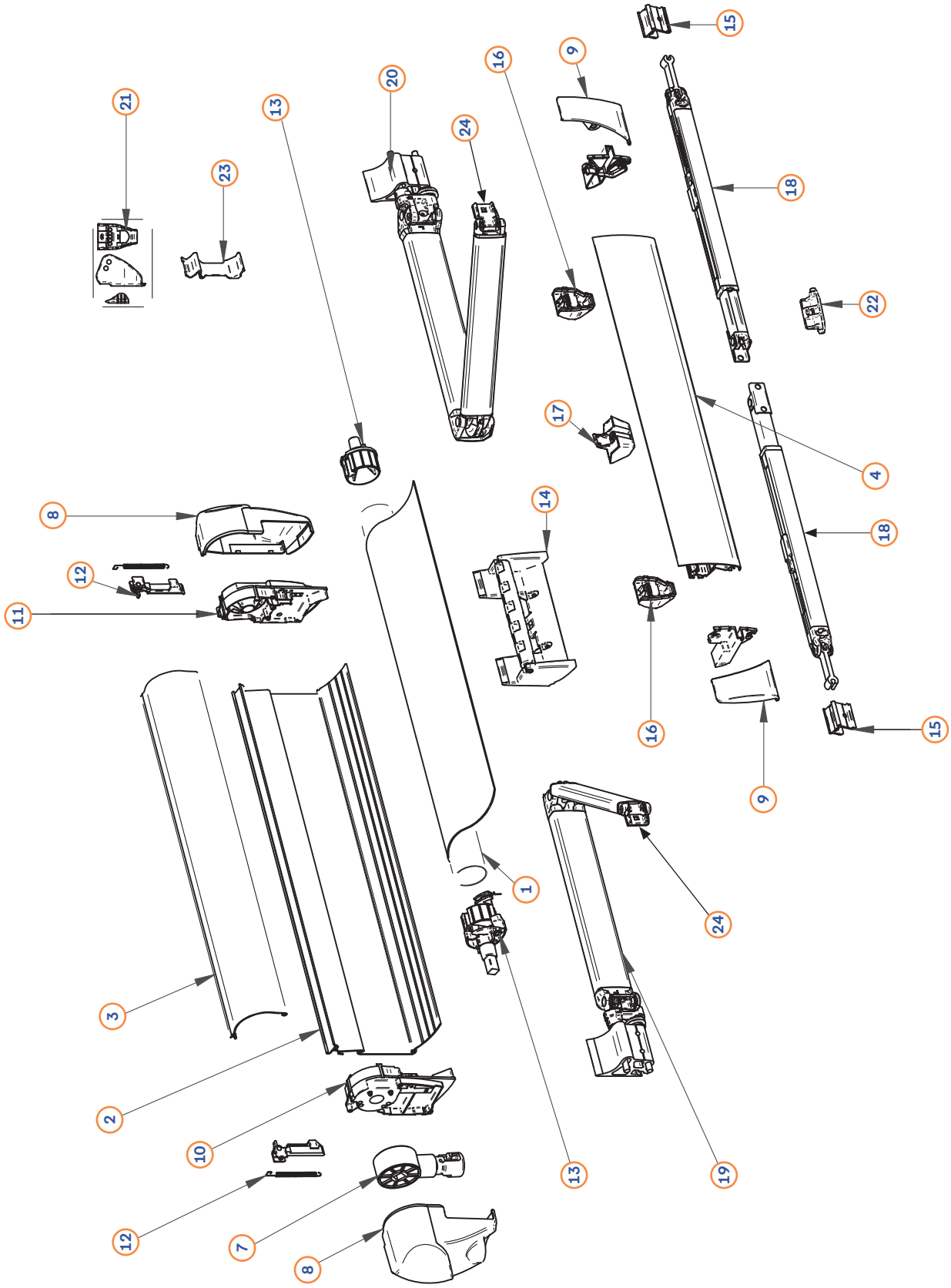
Pos.	Movera-Nr.	Réf. Fourn.	Désignation
1	auf Anfrage	1500600296	Support pied de store
2	auf Anfrage	1500601954	Rouleau
4	9991467	1500601124	Manivelle
5	9936979	1500601689	Caisson de store blanc RAL 9006
5	9938397	1500602357	Caisson de store blanc RAL 9011
6	9918559	1500601955	Barre frontale RAL 9006
6	9936827	1500602358	Barre frontale RAL 9011
7	9933235	1500601956	Barre frontale intérieur RAL 9006
8	9991464	1500601201	Embout d'extrémité gauche
9	9991465	1500601202	Embout d'extrémité droit
10	9991466	1500601203	Embout boîtier store G+D couleur Alu
10	9916903	1500602702	Embout boîtier store G+D couleur anthracite
11	9991470	1500602103	Bras de store gauche
12	9991471	1500602104	Bras de store droit
13	9991472	1500601206	Embout G+D barre frontale couleur Alu
13	9916904	1500602703	Embout G+D barre frontale couleur anthracite
14	9910811	1500601960	Pied de store pour store 260cm
15	9905925	1500601789	Support central de pied de store
16	9957175	1500601219	Fixation bras sur barre frontale G+D
18	9923274	1500602755	Roulement à rouleaux G+D pour le rouleau de la toile
19	9937484	1500603187	Plaque métallique de maintien de l'écartement du guide du rouleau

→ Pièces communes et toiles de stores en pages 8 et 30

THULE: Store Omnistor 5003

THULE
SWEDEN

Stores et auvents



THULE: Store Omnistor 5003

Pos.	Movera-Nr.	Réf. Fourn.	Désignation
1	9999422	1500601792	Rouleau 260 cm
1	9919027	1500601793	Rouleau 300 cm
1	9903137	1500601794	Rouleau 350 cm
1	9938308	1500601795	Rouleau 400 cm
1	9926042	1500601796	Rouleau 450 cm
2	auf Anfrage	1500601548	Carter arrière blanc 260 cm
2	auf Anfrage	1500601549	Carter arrière blanc 300 cm
2	9997973	1500601550	Carter arrière blanc 350 cm
2	9907502	1500601551	Carter arrière blanc 400 cm
2	9918997	1500601552	Carter arrière blanc 450 cm
2	auf Anfrage	1500601569	Carter arrière Alu 260 cm
2	auf Anfrage	1500601570	Carter arrière Alu 300 cm
2	auf Anfrage	1500601571	Carter arrière Alu 350 cm
2	9921633	1500601572	Carter arrière Alu 400 cm
2	9923242	1500601573	Carter arrière Alu 450 cm
3	auf Anfrage	1500601555	Carter partie haute blanc 260 cm
3	9906243	1500601556	Carter partie haute blanc 300 cm
3	9906133	1500601557	Carter partie haute blanc 350 cm
3	9903206	1500601558	Carter partie haute blanc 400 cm
3	9918998	1500601559	Carter partie haute blanc 450 cm
3	auf Anfrage	1500601576	Carter partie haute Alu 260 cm
3	auf Anfrage	1500601577	Carter partie haute Alu 300 cm
3	9998499	1500601578	Carter partie haute Alu 350 cm
3	9915236	1500601579	Carter partie haute Alu 400 cm
3	9998850	1500601580	Carter partie haute Alu 450 cm
4	9919433	1500601562	Barre de charge blanche 260 cm
4	9904595	1500601563	Barre de charge blanche 300 cm
4	9904108	1500601564	Barre de charge blanche 350 cm
4	9999330	1500601565	Barre de charge blanche 400 cm
4	9907145	1500601566	Barre de charge blanche 450 cm
4	auf Anfrage	1500601583	Barre de charge Alu 260 cm
4	9998285	1500601584	Barre de charge Alu 300 cm
4	9999301	1500601585	Barre de charge Alu 350 cm
4	9998352	1500601586	Barre de charge Alu 400 cm
4	9998829	1500601587	Barre de charge Alu 450 cm
7	9957171	1500601221	Mécanisme de store 5000/5002/5003/5200
8	9995751	1500601589	Embout de store blanc G+D
8	9995498	1500601590	Embout de store Alu G+D
9	9997318	1500601591	Embout barre de charge blanc G+D
9	9995499	1500601592	Embout barre de charge Alu G+D
10	9997261	1500601594	Support gauche du rouleau
11	9996044	1500601595	Support droit du rouleau
12	9956060	1500601237	Système de verrouillage G et D
13	9998488	1500601597	Embout Rouleau de toile gauche et droit 400-450 cm
13	9956069	1500601267	Embout Rouleau de toile gauche et droit jusqu'à 350 cm
14	9995955	1500601598	Support rouleau
15	9903236	1500601602	Support pied de store
16	9994917	1500601606	Support bras de tension partie basse
17	9995975	1500601607	Pièce d'alignement de la barre de charge
18	9956092	1500601588	Pied de store pour store 190 cm
18	9956091	1500601609	Pied de store pour store 230 cm
18	9910811	1500601960	Pied de store pour store 260 cm XL
18	9902966	1500601611	Pied de store pour store 300 cm
18	9904140	1500601612	Pied de store pour store 350-450 cm
19	9918905	1500602078	Bras de store gauche pour store à partir de 260 cm
19	9906735	1500602080	Bras de store gauche pour store à partir de 300 cm
20	9926041	1500602079	Bras de store droit pour store à partir de 260 cm
20	9906736	1500602081	Bras de store droit pour store à partir de 300 cm
21	9995199	1500601608	Support bras de tension partie haute
22	9905925	1500601789	Support central de pied de store
23	9908150	1500602327	Support bras de store
24	9998443	1500601601	Support bras de store sur barre frontale G+D

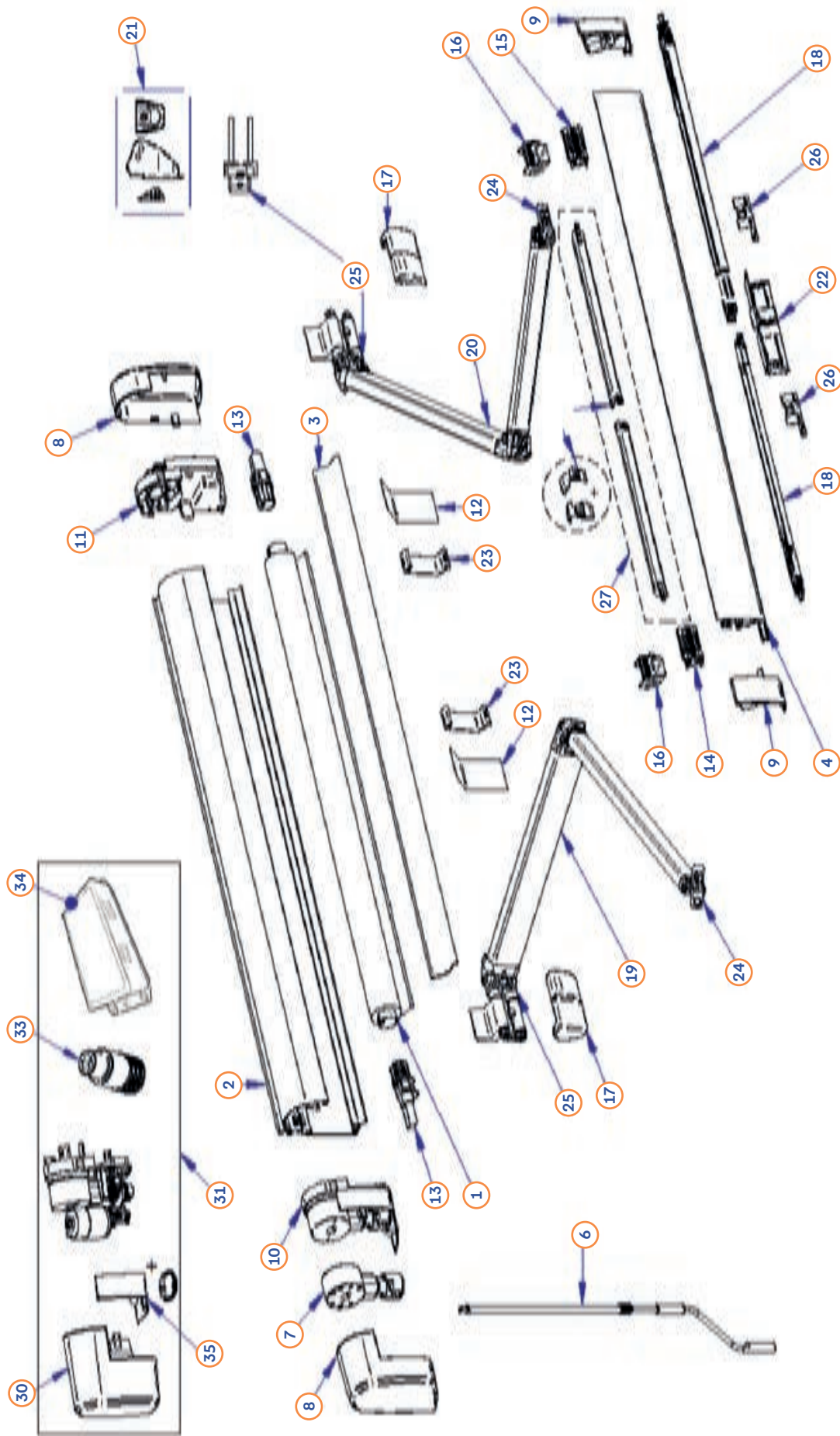
→ Pièces communes et toiles de stores en pages 8 et 30

→ Autres pièces sur demande

THULE: Store Omnistor 5200



Stores et auvents



THULE: Store Omnistor 5200

Pos.	Movera-Nr.	Réf. Fourn.	Désignation
1	auf Anfrage	1500602989	Rouleau 190 cm
1	auf Anfrage	1500602990	Rouleau 230 cm
1	9938546	1500602658	Rouleau 260 cm
1	9936896	1500602186	Rouleau 300 cm
1	auf Anfrage	1500603562	Rouleau 315 cm
1	9936203	1500602187	Rouleau 350 cm
1	auf Anfrage	1500603567	Rouleau 375 cm
1	9938385	1500602188	Rouleau 400 cm
1	9933835	1500602189	Rouleau 450 cm
1	auf Anfrage	1500602991	Rouleau 500 cm
2	auf Anfrage	1500602992	Carter de store blanc 190 cm
2	auf Anfrage	1500602993	Carter de store blanc 230 cm
2	auf Anfrage	1500602994	Carter de store blanc 260 cm
2	auf Anfrage	1500602995	Carter de store blanc 300 cm
2	9929171	1500602996	Carter de store blanc 350 cm
2	9925731	1500602997	Carter de store blanc 400 cm
2	9925566	1500602998	Carter de store blanc 450 cm
2	9937754	1500602999	Carter de store blanc 500 cm
2	auf Anfrage	1500603000	Carter de store Alu 190 cm
2	auf Anfrage	1500603001	Carter de store Alu 230 cm
2	auf Anfrage	1500603002	Carter de store Alu 260 cm
2	auf Anfrage	1500603003	Carter de store Alu 300 cm
2	auf Anfrage	1500603004	Carter de store Alu 350 cm
2	auf Anfrage	1500603005	Carter de store Alu 400 cm
2	auf Anfrage	1500603006	Carter de store Alu 450 cm
2	auf Anfrage	1500603007	Carter de store Alu 500 cm
2	auf Anfrage	1500603008	Carter de store anthracite 260 cm
2	9936882	1500603009	Carter de store anthracite 300 cm
2	auf Anfrage	1500603563	Carter de store anthracite 315 cm
2	auf Anfrage	1500603010	Carter de store anthracite 350 cm
2	auf Anfrage	1500603568	Carter de store anthracite 375 cm
2	auf Anfrage	1500603011	Carter de store anthracite 400 cm
2	auf Anfrage	1500603093	Carter de store anthracite 450 cm
2	auf Anfrage	1500603468	Carter de store anthracite 500 cm
3	auf Anfrage	1500602665	Guide blanc du rouleau de la toile de store 260 cm
3	auf Anfrage	1500602284	Guide blanc du rouleau de la toile de store 300 cm
3	auf Anfrage	1500602285	Guide blanc du rouleau de la toile de store 350 cm
3	9923313	1500602221	Guide blanc du rouleau de la toile de store 400 cm
3	9927427	1500602222	Guide blanc du rouleau de la toile de store 450 cm
3	auf Anfrage	1500603014	Guide blanc du rouleau de la toile de store 500 cm
3a	auf Anfrage	1500603531	Guide Alu du rouleau de la toile de store 260 cm
3a	auf Anfrage	1500603532	Guide Alu du rouleau de la toile de store 300 cm
3a	auf Anfrage	1500603564	Guide Alu du rouleau de la toile de store 315 cm
3a	auf Anfrage	1500603533	Guide Alu du rouleau de la toile de store 350 cm
3a	auf Anfrage	1500603569	Guide Alu du rouleau de la toile de store 375 cm
3a	auf Anfrage	1500603534	Guide Alu du rouleau de la toile de store 400 cm
3a	auf Anfrage	1500603535	Guide Alu du rouleau de la toile de store 450 cm
3a	9938624	1500603536	Guide Alu du rouleau de la toile de store 500 cm
4	auf Anfrage	1500603015	Barre de charge blanche 190 cm
4	auf Anfrage	1500603016	Barre de charge blanche 230 cm
4	auf Anfrage	1500603017	Barre de charge blanche 260 cm
4	9922969	1500603018	Barre de charge blanche 300 cm
4	9925185	1500603019	Barre de charge blanche 350 cm



→ Pièces communes et toiles de stores en pages 8 et 30

THULE: Store Omnistor 5200

Pos.	Movera-Nr.	Réf. Fourn.	Désignation
4	9922765	1500603020	Barre de charge blanche 400 cm
4	9923172	1500603021	Barre de charge blanche 450 cm
4	9934453	1500603022	Barre de charge blanche 500 cm
4	auf Anfrage	1500603023	Barre de charge Alu 190 cm
4	auf Anfrage	1500603024	Barre de charge Alu 230 cm
4	auf Anfrage	1500603025	Barre de charge Alu 260 cm
4	auf Anfrage	1500603026	Barre de charge Alu 300 cm
4	9929098	1500603027	Barre de charge Alu 350 cm
4	9922936	1500603028	Barre de charge Alu 400 cm
4	9927362	1500603029	Barre de charge Alu 450 cm
4	9939391	1500603030	Barre de charge Alu 500 cm
4	9929040	1500603031	Barre de charge anthracite 260 cm
4	auf Anfrage	1500603032	Barre de charge anthracite 300 cm
4	auf Anfrage	1500603565	Barre de charge anthracite 315 cm
4	9928880	1500603033	Barre de charge anthracite 350 cm
4	auf Anfrage	1500603570	Barre de charge anthracite 375 cm
4	9935509	1500603034	Barre de charge anthracite 400 cm
4	9935502	1500603094	Barre de charge anthracite 450 cm
4	9936286	1500603469	Barre de charge anthracite 500 cm
6	9911833	1500602210	Manivelle télescopique courte 102-155 cm
6	9943007	1500603195	Manivelle de secours courte pour version 12 V
7	9957171	1500601221	Mécanisme de store 5000/5002/5003/5200
8	9921909	1500603065	Embout de store G+D blanc
8	9922104	1500603066	Embout de store G+D Alu
8	9924164	1500603067	Embout de store G+D Anthracite
9	9921912	1500603068	Embout barre de charge blanc G+D
9	9922106	1500603069	Embout barre de charge Alu G+D
9	9926695	1500603070	Embout barre de charge Anthracite G+D
10	9921913	1500603071	Support gauche, blanc du rouleau
11	9921914	1500603072	Support droit, blanc du rouleau
12	9923314	1500603073	Plaque métallique de maintien de l'écartement du guide du rouleau
13	9915736	1500602219	Embout Rouleau de toile gauche et droit
14	9921982	1500603074	Support barre de tension gauche
15	9921983	1500603075	Support barre de tension droit
16	9922894	1500603076	Support barre de tension partie basse (lot de 2)
17	9922672	1500602235	Cache articulation bras de store G+D
18	9923654	1500603077	Pied de store pour store 190 cm
18	9923320	1500603078	Pied de store pour store 230 cm
18	9925736	1500603079	Pied de store pour store 260 cm
18	9923443	1500603080	Pied de store pour store 300-315 cm
18	9922601	1500603081	Pied de store pour store 350-500 cm
19	9933217	1500603082	Bras de store gauche pour store de 190 cm
19	9925480	1500603083	Bras de store gauche pour store de 230 cm
19	9922575	1500603084	Bras de store gauche pour store de 260 cm
19	9922692	1500603085	Bras de store gauche pour store à partir de 300 cm
20	auf Anfrage	1500603086	Bras de store droit pour store de 190 cm
20	9926038	1500603087	Bras de store droit pour store de 230 cm
20	9925258	1500603088	Bras de store droit pour store de 260 cm
20	9922522	1500603089	Bras de store droit pour store à partir de 300 cm
21	9923569	1500603099	Support bras de tension partie haute
22	9922882	1500603090	Support central de pied de store
23	9908150	1500602327	Support bras de store

THULE: Store Omnistor 5200

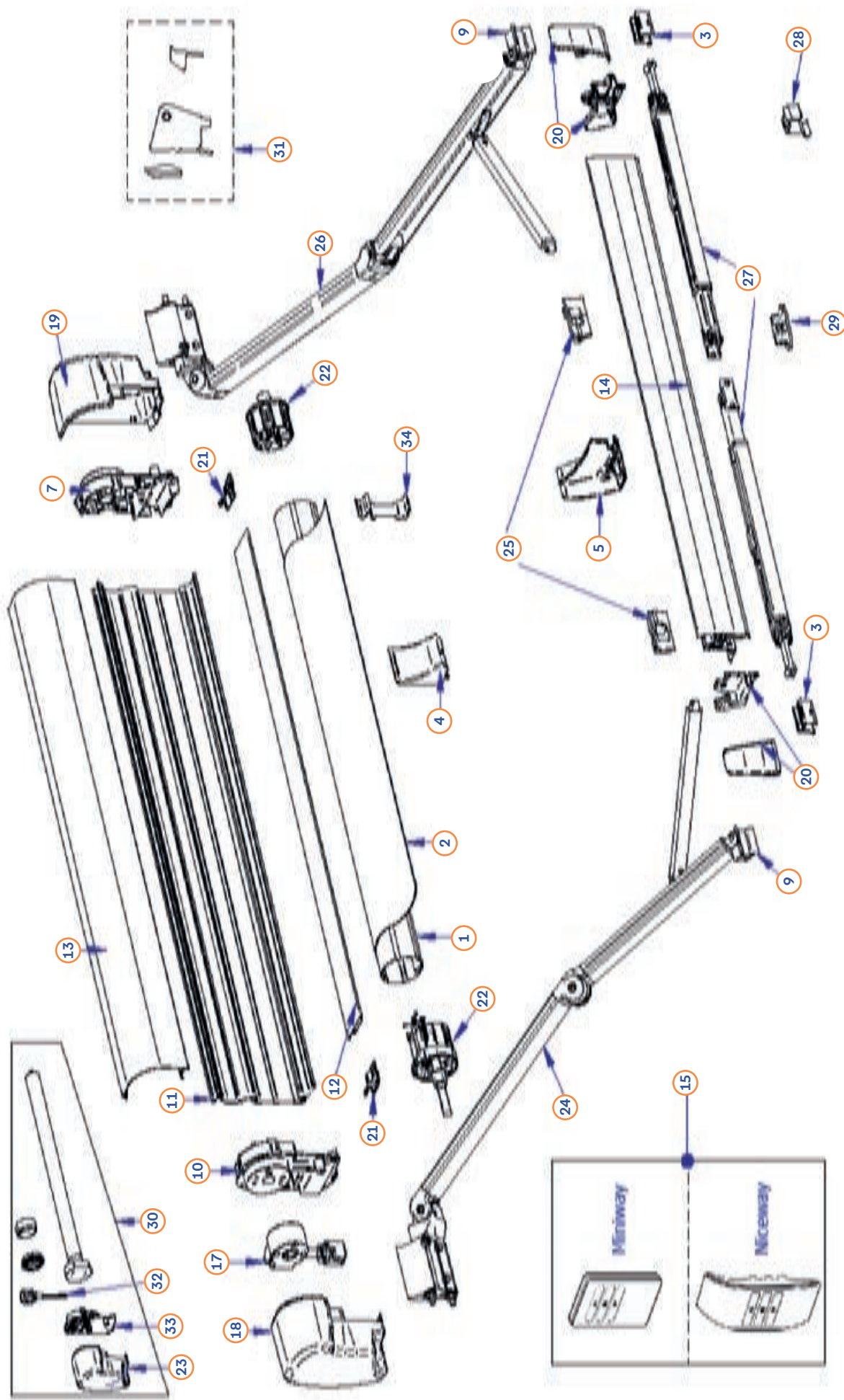
Pos.	Movera-Nr.	Réf. Fourn.	Désignation
24	9923292	1500603091	Support bras de store sur barre frontale G et D
25	9919129	1500602811	Rotule de bras de store
26	9921984	1500603092	Clip de maintien Pied de support (lot de 2)
27	9957501	301659	Kit de bras de serrage supplémentaire V2
28	9929084	1500603166	Réducteur de bruit (pas d'image)
29	9943006	1500603345	Jeu d'embouts pour bras de tension G+D
30	9932682	1500603189	Embout de store G+D blanc pour version motorisé
30	9936532	1500603190	Embout de store G+D Alu pour version motorisé
30	9937989	1500603191	Embout de store G+D Anthracite pour version motorisé
31	9951678	301296	Kit moteur blanc 12v
31	9951679	301297	Kit moteur Alu 12v
31	9951681	301298	Kit moteur Anthracite 12v
33	9932932	1500603196	Logement de manivelle de store
34	auf Anfrage	1500603197	Kit de commande moteur 12 V
35	9934327	1500603198	Couvercle de transmission blanc avec moteur 12 V
35	auf Anfrage	1500603199	Couvercle de transmission Alu avec moteur 12 V
35	auf Anfrage	1500603200	Couvercle de transmission anthracite avec moteur 12 V
o. Abb.	auf Anfrage	1500603201	Interrupteur moteur 12 V
37	auf Anfrage	1500601613	Kit d'adaptateurs plats pour store de 190-300 cm
37	auf Anfrage	1500601614	Kit d'adaptateurs plats pour store de 350 cm
37	auf Anfrage	1500601615	Kit d'adaptateurs plats pour store de 400 cm
37	auf Anfrage	1500601616	Kit d'adaptateurs plats pour store de 450-500 cm

→ Pièces communes et toiles de stores en pages 8 et 30

THULE: Store Omnistor 8000

THULE
SWEDEN

Stores et auvents



THULE: Store Omnistor 8000

Pos.	Movera-Nr.	Réf. Fourn.	Désignation
1	auf Anfrage	1500601797	Rouleau 350 cm
1	auf Anfrage	1500601798	Rouleau 400 cm
1	9925762	1500601799	Rouleau 450 cm
1	9916377	1500601800	Rouleau 500 cm
1	auf Anfrage	1500601801	Rouleau 550 cm
1	9902815	1500601802	Rouleau 600 cm
3	9903236	1500601602	Support pied de store
4	9999523	1500600325	Guide du rouleau
5	9992258	1500600326	Guide du rouleau sur barre frontale
6	9992262	1500600863	Relais avec support (sans image)
7	9992511	1500600865	Support droit du rouleau
7	9936287	1500600867	Support droit du rouleau
8	9912357	1500601834	Support gauche du rouleau pour moteur 220v
9	9992255	1500601259	Support bras de store sur barre frontale G et D
9	9916356	1500602760	Butée droite et gauche entre le bras articulé et la face avant
10	9992952	1500600871	Support gauche du rouleau
11	auf Anfrage	1500602049	Carter de store blanc 350 cm
11	auf Anfrage	1500600890	Carter de store blanc 400 cm
11	9916068	1500600891	Carter de store blanc 450 cm
11	auf Anfrage	1500600892	Carter de store blanc 500 cm
11	auf Anfrage	1500600893	Carter de store blanc 550 cm
11	auf Anfrage	1500600894	Carter de store blanc 600 cm
11	auf Anfrage	1500602050	Carter de store Alu 350 cm
11	auf Anfrage	1500600910	Carter de store Alu 400 cm
11	auf Anfrage	1500600911	Carter de store Alu 450 cm
11	9922408	1500600912	Carter de store Alu 500 cm
11	9917529	1500600913	Carter de store Alu 550 cm
11	auf Anfrage	1500600914	Carter de store Alu 600 cm
11	auf Anfrage	1500602289	Carter de store RAL 9002 400 cm
11	auf Anfrage	1500602290	Carter de store RAL 9002 450 cm
11	auf Anfrage	1500602291	Carter de store RAL 9002 500 cm
11	auf Anfrage	1500602292	Carter de store RAL 9002 550 cm
11	auf Anfrage	1500602293	Carter de store RAL 9002 600 cm
11	auf Anfrage	1500603357	Carter de store anthracite 500 cm
11	auf Anfrage	1500603358	Carter de store anthracite 550 cm
11	auf Anfrage	1500603359	Carter de store anthracite 600 cm
12	auf Anfrage	1500602051	Partie inférieure blanche du carter 350 cm
12	9999712	1500600895	Partie inférieure blanche du carter 400 cm
12	9916067	1500600896	Partie inférieure blanche du carter 450 cm
12	9994911	1500600897	Partie inférieure blanche du carter 500 cm
12	9916419	1500600898	Partie inférieure blanche du carter 550 cm
12	9923270	1500600899	Partie inférieure blanche du carter 600 cm
12	auf Anfrage	1500602052	Partie inférieure Alu du carter 350 cm
12	9907892	1500600915	Partie inférieure Alu du carter 400 cm
12	auf Anfrage	1500600916	Partie inférieure Alu du carter 450 cm
12	9997423	1500600917	Partie inférieure Alu du carter 500 cm
12	9913057	1500600918	Partie inférieure Alu du carter 550 cm
12	auf Anfrage	1500600919	Partie inférieure Alu du carter 600 cm
12	auf Anfrage	1500602294	Partie inférieure RAL 9002 du carter 400 cm
12	auf Anfrage	1500602295	Partie inférieure RAL 9002 du carter 450 cm
12	auf Anfrage	1500602296	Partie inférieure RAL 9002 du carter 500 cm
12	auf Anfrage	1500602297	Partie inférieure RAL 9002 du carter 550 cm
12	9916117	1500602298	Partie inférieure RAL 9002 du carter 600 cm
12	auf Anfrage	1500603360	Partie inférieure anthracite du carter 500 cm
12	auf Anfrage	1500603361	Partie inférieure anthracite du carter 550 cm
12	auf Anfrage	1500603362	Partie inférieure anthracite du carter 600 cm



→ Pièces communes et toiles de stores en pages 8 et 30

THULE: Store Omnistor 8000



Pos.	Movera-Nr.	Réf. Fourn.	Désignation
13	auf Anfrage	1500602053	Partie supérieure blanche du carter de store 350 cm
13	9999238	1500600900	Partie supérieure blanche du carter de store 400 cm
13	9995335	1500600901	Partie supérieure blanche du carter de store 450 cm
13	9994909	1500600902	Partie supérieure blanche du carter de store 500 cm
13	9993225	1500600903	Partie supérieure blanche du carter de store 550 cm
13	9918626	1500600904	Partie supérieure blanche du carter de store 600 cm
13	auf Anfrage	1500602054	Partie supérieure Alu du carter de store 350 cm
13	9909789	1500600920	Partie supérieure Alu du carter de store 400 cm
13	9923323	1500600921	Partie supérieure Alu du carter de store 450 cm
13	9906254	1500600922	Partie supérieure Alu du carter de store 500 cm
13	9917528	1500600923	Partie supérieure Alu du carter de store 550 cm
13	9922364	1500600924	Partie supérieure Alu du carter de store 600 cm
13	auf Anfrage	1500602299	Partie supérieure RAL 9002 du carter de store 400 cm
13	auf Anfrage	1500602300	Partie supérieure RAL 9002 du carter de store 450 cm
13	auf Anfrage	1500602301	Partie supérieure RAL 9002 du carter de store 500 cm
13	auf Anfrage	1500602302	Partie supérieure RAL 9002 du carter de store 550 cm
13	auf Anfrage	1500602303	Partie supérieure RAL 9002 du carter de store 600 cm
13	auf Anfrage	1500603363	Partie supérieure anthracite du carter de store 500 cm
13	auf Anfrage	1500603364	Partie supérieure anthracite du carter de store 550 cm
13	auf Anfrage	1500603365	Partie supérieure anthracite du carter de store 600 cm
14	9937954	1500602055	Barre de charge blanche 350 cm
14	9905099	1500600905	Barre de charge blanche 400 cm
14	9908236	1500600906	Barre de charge blanche 450 cm
14	9908315	1500600907	Barre de charge blanche 500 cm
14	9908299	1500600908	Barre de charge blanche 550 cm
14	9908054	1500600909	Barre de charge blanche 600 cm
14	9935730	1500602056	Barre de charge Alu 350 cm
14	9992842	1500600925	Barre de charge Alu 400 cm
14	9996174	1500600926	Barre de charge Alu 450 cm
14	9997422	1500600927	Barre de charge Alu 500 cm
14	9992854	1500600928	Barre de charge Alu 550 cm
14	9995138	1500600929	Barre de charge Alu 600 cm
14	auf Anfrage	1500602304	Barre de charge RAL 9002 400 cm
14	auf Anfrage	1500602305	Barre de charge RAL 9002 450 cm
14	auf Anfrage	1500602306	Barre de charge RAL 9002 500 cm
14	auf Anfrage	1500602283	Barre de charge RAL 9002 550 cm
14	9936161	1500602308	Barre de charge RAL 9002 600 cm
14	auf Anfrage	1500603366	Barre de charge anthracite 500 cm
14	auf Anfrage	1500603367	Barre de charge anthracite 550 cm
14	auf Anfrage	1500603368	Barre de charge anthracite 600 cm
15	9992263	1500601129	Télécommande Niceway pour moteur 220 V
15	9928341	1500603176	Télécommande Miniway pour moteur 220V
17	9994145	1500601210	Mécanisme de store 8000
18	9990172	1500601249	Embout de store gauche blanc
18	9990173	1500601250	Embout de store gauche Alu
18	9912359	1500602286	Embout de store gauche RAL 9002
18	9936568	1500603369	Embout de store gauche Anthracite
19	9990676	1500601251	Embout de store droit blanc
19	9990667	1500601252	Embout de store droit Alu
19	9919708	1500602287	Embout de store droit RAL 9002
19	9939226	1500603370	Embout de store droit Anthracite

THULE
SWEDEN

Stores et auvents

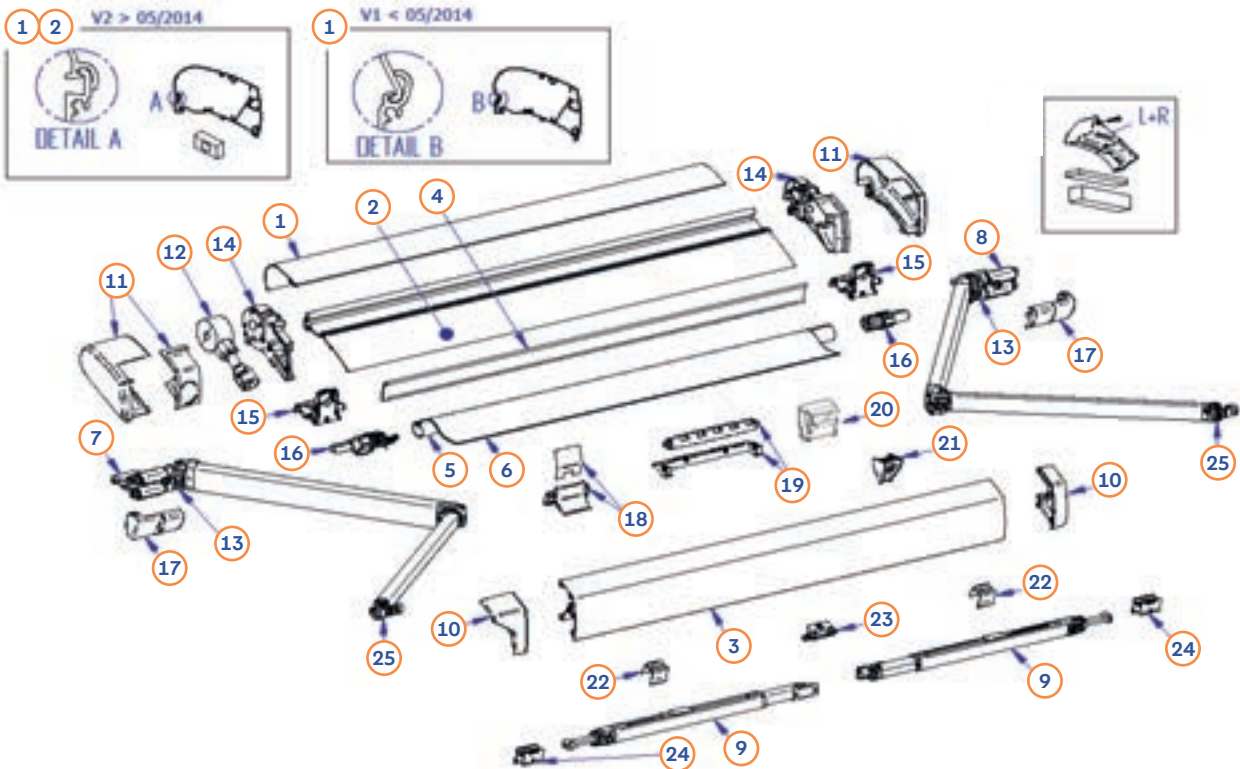
→ Pièces communes et toiles de stores en pages 8 et 30

THULE: Store Omnistor 8000

Pos.	Movera-Nr.	Réf. Fourn.	Désignation
20	9992256	1500601254	Embouts barre de charge G+D blanc
20	9990654	1500601255	Embouts barre de charge G+D Alu
20	9919709	1500602288	Embouts barre de charge G+D RAL 9002
20	9936570	1500603371	Embouts barre de charge G+D Anthracite
21	auf Anfrage	1500601256	Embouts blanc partie inférieure du carter G+D
21	9904297	1500601257	Embouts Alu partie inférieure du carter G+D
22	9993520	1500601258	Embout Rouleau de toile G+D
23	9992208	1500601260	Embout de store gauche blanc pour moteur 220v
23	9990666	1500601261	Embout de store gauche Alu pour moteur 220v
23	9935277	1500603372	Embout de store gauche Anthracite pour moteur 220v
24	9909617	1500602057	Bras de store gauche pour store de 350 cm
24	9907678	1500602059	Bras de store gauche pour store à partir de 400 cm
25	9991845	1500601298	Fixation bras de store sur barre de charge
26	9912917	1500602058	Bras de store droit pour store de 350 cm
26	9906727	1500602060	Bras de store droit pour store à partir de 400 cm
27	9904140	1500601612	Pied de store pour store 350 cm
27	9992259	1500601312	Pied de store pour store 500-600 cm
28	9911129	1500602342	Clip de maintien Pied de support
29	9905925	1500601789	Support central de pied de store
30	9958034	302645	Kit moteur 230v blanc
30	9958035	302646	Kit moteur 230v Alu
30	auf Anfrage	302647	Kit moteur 230v RAL 9002
30	9958036	302648	Kit moteur 230v anthracite
31	9992531	1500601399	Support bras de tension partie haute
32	9927310	1500602375	Manivelle de secours pour moteur 12 V
33	9921671	1500602391	Couvercle de transmission blanc avec moteur 12 V
34	9908150	1500602327	Support bras de store

→ Pièces communes et toiles de stores en pages 8 et 30

THULE: Store Omnistor 6200



THULE
SWEDEN

Stores et auvents

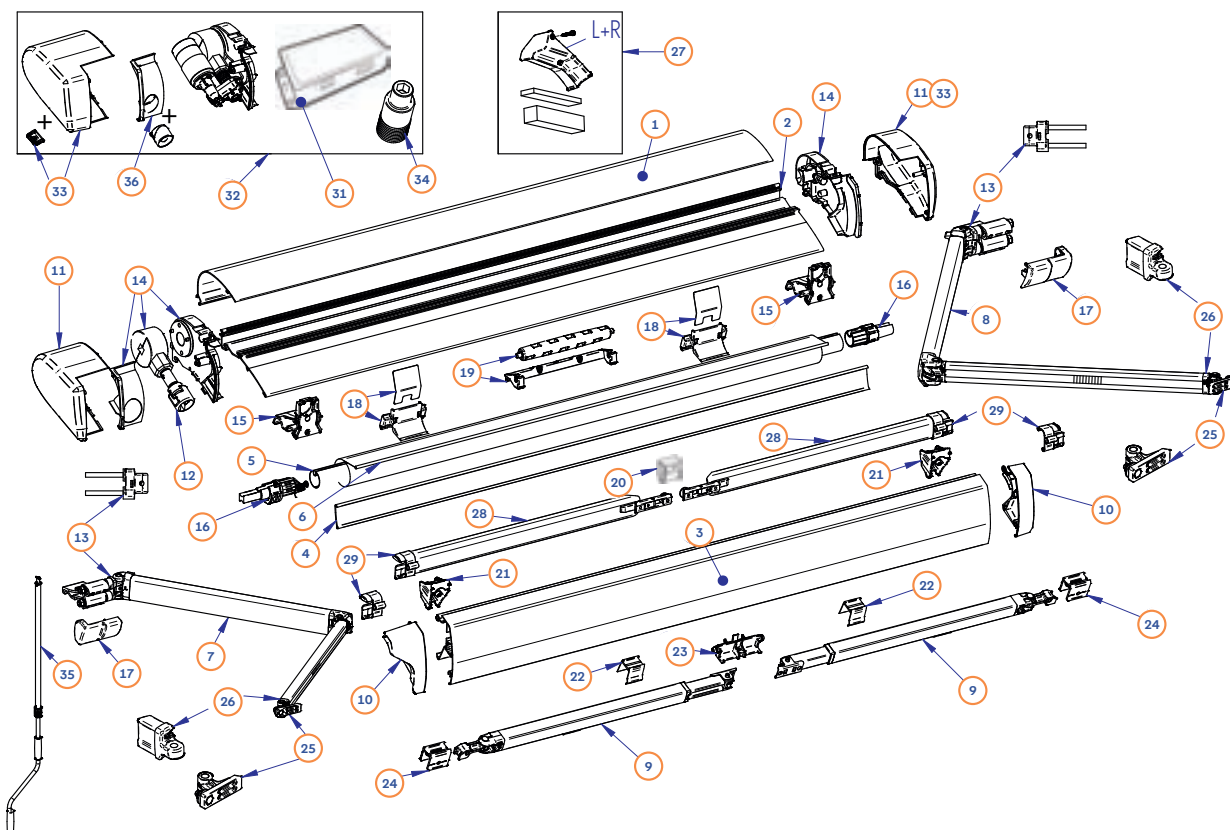
Pos.	Movera-Nr.	Réf. Fourn.	Désignation
1-V1	auf Anfrage	auf Anfrage	Carter supérieure store Version 1 (<05/2014)
1	auf Anfrage	1500602832	Carter supérieure blanc store Version 2 (>05/2014) 260 cm
1	auf Anfrage	1500602833	Carter supérieure blanc store Version 2 (>05/2014) 300 cm
1	auf Anfrage	1500602834	Carter supérieure blanc store Version 2 (>05/2014) 325 cm
1	auf Anfrage	1500602835	Carter supérieure blanc store Version 2 (>05/2014) 350 cm
1	auf Anfrage	1500602836	Carter supérieure blanc store Version 2 (>05/2014) 375 cm
1	auf Anfrage	1500602837	Carter supérieure blanc store Version 2 (>05/2014) 400 cm
1	9922278	1500602838	Carter supérieure blanc store Version 2 (>05/2014) 425 cm
1	9938315	1500602839	Carter supérieure blanc store Version 2 (>05/2014) 450 cm
1	auf Anfrage	1500602865	Carter supérieure blanc store Version 2 (>05/2014) 500 cm
1	auf Anfrage	1500602862	Carter supérieure Alu store Version 2 (>05/2014) 260 cm
1	auf Anfrage	1500602863	Carter supérieure Alu store Version 2 (>05/2014) 300 cm
1	auf Anfrage	1500602840	Carter supérieure Alu store Version 2 (>05/2014) 325 cm
1	auf Anfrage	1500602841	Carter supérieure Alu store Version 2 (>05/2014) 350 cm
1	auf Anfrage	1500602842	Carter supérieure Alu store Version 2 (>05/2014) 375 cm
1	auf Anfrage	1500602843	Carter supérieure Alu store Version 2 (>05/2014) 400 cm
1	auf Anfrage	1500602844	Carter supérieure Alu store Version 2 (>05/2014) 450 cm
1	auf Anfrage	1500602846	Carter supérieure anthracite store Version 2 (>05/2014) 300 cm
1	auf Anfrage	1500602847	Carter supérieure anthracite store Version 2 (>05/2014) 325 cm
1	auf Anfrage	1500602848	Carter supérieure anthracite store Version 2 (>05/2014) 350 cm
1	auf Anfrage	1500602849	Carter supérieure anthracite store Version 2 (>05/2014) 375 cm
1	auf Anfrage	1500602850	Carter supérieure anthracite store Version 2 (>05/2014) 400 cm
2	auf Anfrage	1500602851	Carter inférieur store Version 2 (>05/2014) 260 cm
2	auf Anfrage	1500602852	Carter inférieur store Version 2 (>05/2014) 300 cm
2	auf Anfrage	1500602853	Carter inférieur store Version 2 (>05/2014) 325 cm
2	auf Anfrage	1500602854	Carter inférieur store Version 2 (>05/2014) 350 cm
2	auf Anfrage	1500602855	Carter inférieur store Version 2 (>05/2014) 375 cm
2	auf Anfrage	1500602856	Carter inférieur store Version 2 (>05/2014) 400 cm
2	auf Anfrage	1500602857	Carter inférieur store Version 2 (>05/2014) 425 cm
2	auf Anfrage	1500602858	Carter inférieur store Version 2 (>05/2014) 450 cm
2	auf Anfrage	1500602866	Carter inférieur store Version 2 (>05/2014) 500 cm
3	9916599	1500602529	Barre de charge blanche 260 cm
3	9928345	1500602530	Barre de charge blanche 300 cm
3	auf Anfrage	1500602531	Barre de charge blanche 325 cm

THULE: Store mnistor 6200

Pos.	Movera-Nr.	Réf. Fourn.	Désignation
3	9922210	1500602532	Barre de charge blanche 350 cm
3	auf Anfrage	1500602533	Barre de charge blanche 375 cm
3	9913705	1500602534	Barre de charge blanche 400 cm
3	9933458	1500602859	Barre de charge blanche 425 cm
3	9915443	1500602535	Barre de charge blanche 450 cm
3	auf Anfrage	1500602867	Barre de charge blanche 500 cm
3	auf Anfrage	1500602538	Barre de charge Alu 325 cm
3	auf Anfrage	1500602539	Barre de charge Alu 350 cm
3	9927290	1500602540	Barre de charge Alu 375 cm
3	auf Anfrage	1500602541	Barre de charge Alu 400 cm
3	auf Anfrage	1500602542	Barre de charge Alu 450 cm
3	auf Anfrage	1500602860	Barre de charge anthracite 260 cm
3	auf Anfrage	1500602861	Barre de charge anthracite 300 cm
3	9922200	1500602543	Barre de charge anthracite 325 cm
3	auf Anfrage	1500602544	Barre de charge anthracite 350 cm
3	9925591	1500602545	Barre de charge anthracite 375 cm
3	9928183	1500602546	Barre de charge anthracite 400 cm
4	auf Anfrage	1500602547	Paroi arrière du boîtier 260 cm
4	9928361	1500602548	Paroi arrière du boîtier 300 cm
4	auf Anfrage	1500602549	Paroi arrière du boîtier 325 cm
4	auf Anfrage	1500602550	Paroi arrière du boîtier 350 cm
4	9929849	1500602551	Paroi arrière du boîtier 375 cm
4	9928365	1500602552	Paroi arrière du boîtier 400 cm
4	9923449	1500602553	Paroi arrière du boîtier 450 cm
5	auf Anfrage	1500602554	Rouleau 260 cm
5	auf Anfrage	1500602555	Rouleau 300 cm
5	auf Anfrage	1500602556	Rouleau 315 cm
5	auf Anfrage	1500602557	Rouleau 350 cm
5	auf Anfrage	1500602558	Rouleau 375 cm
5	auf Anfrage	1500602559	Rouleau 400 cm
5	9934438	1500602560	Rouleau 450 cm
5	auf Anfrage	1500602871	Rouleau 500 cm
7	9921584	1500602596	Bras de store gauche complet 260 cm
7	9909804	1500602597	Bras de store gauche complet 300-450 cm
8	9919439	1500602598	Bras de store droit complet 260 cm
8	9911551	1500602599	Bras de store droit complet 300-450 cm
9	9910811	1500601960	Pied de store pour store 260 cm XL
9	9902966	1500601611	Pied de store pour store 300-325 cm
9	9904140	1500601612	Pied de store pour store 350-450 cm
10	9909437	1500602600	Embouts barre de charge G+D blanc
10	9916435	1500602601	Embouts barre de charge G+D Alu
10	9913711	1500602602	Embouts barre de charge G+D Anthracite
11	9909704	1500602603	Embout de store G+D blanc
11	9910158	1500602604	Embout de store G+D Alu
11	9910159	1500602605	Embout de store G+D Anthracite
12	9914892	1500602606	Mécanisme de store
13	9919129	1500602811	Rotule de bras de store
14	9909711	1500602607	Support G+D blanc du rouleau
14	9912935	1500602608	Support G+D Alu du rouleau
14	9919059	1500602609	Support G+D anthracite du rouleau
15	9916364	1500602610	Fixation barre de tension G+D
16	9919817	1500602611	Embout Rouleau de toile G+D
17	9917305	1500602612	Cache articulation bras de store G+D
18	9911635	1500602613	Guide du rouleau
19	9919886	1500602614	Élément de soutien du rouleau de la toile
20	9925702	1500603112	Support haut barre de tension
21	9917354	1500602616	Support bas barre de tension
22	9918490	1500602502	Anti vibration pied de store
23	9905925	1500601789	Support central de pied de store
24	9903236	1500601602	Support pied de store
25	9918649	1500602374	Support bras de store sur barre frontale G et D

→ Pièces communes et toiles de stores en pages 8 et 30

THULE: Store Omnistor 6300



THULE
SWEDEN

Stores et auvents

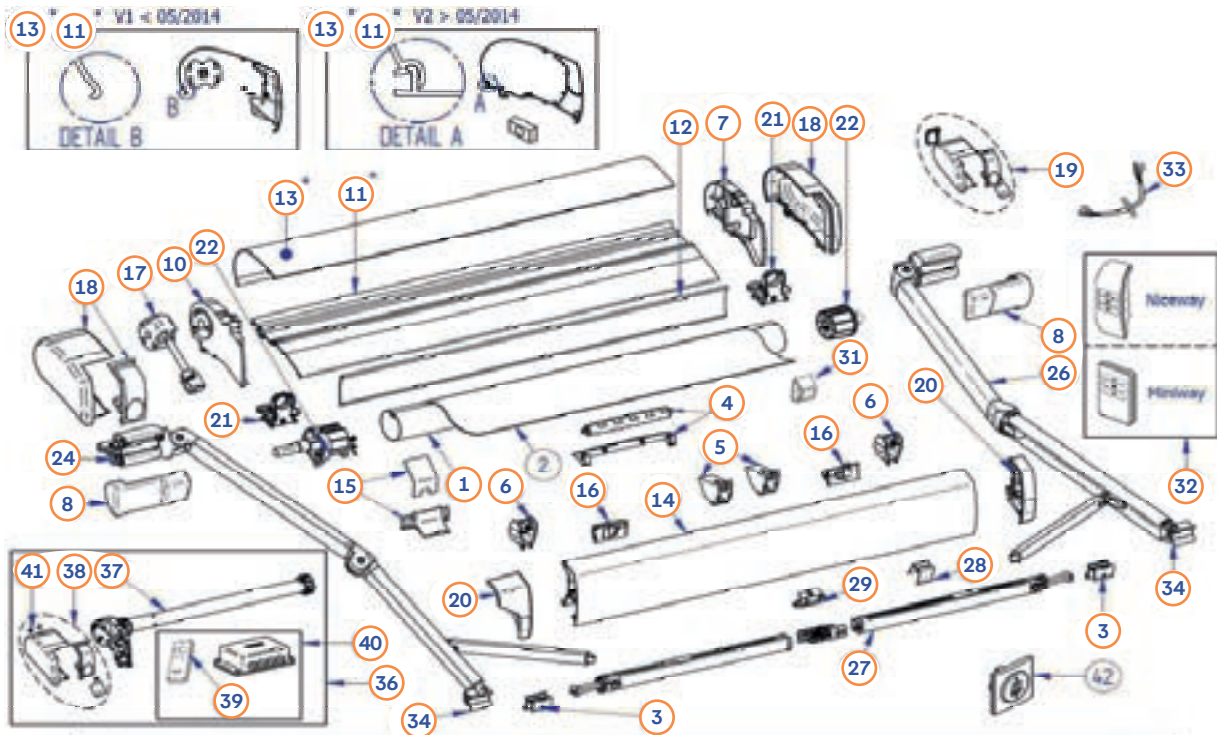
Pos.	Movera-Nr.	Réf. Fourn.	Désignation
1	auf Anfrage	1500603256	Carter supérieure blanc store 260 cm
1	auf Anfrage	1500603257	Carter supérieure blanc store 300 cm
1	auf Anfrage	1500603258	Carter supérieure blanc store 325 cm
1	9938571	1500603259	Carter supérieure blanc store 350 cm
1	auf Anfrage	1500603260	Carter supérieure blanc store 375 cm
1	9933472	1500603261	Carter supérieure blanc store 400 cm
1	auf Anfrage	1500603262	Carter supérieure blanc store 425 cm
1	9936313	1500603263	Carter supérieure blanc store 450 cm
1	auf Anfrage	1500603264	Carter supérieure blanc store 500 cm
1	auf Anfrage	1500603265	Carter supérieure Alu store 325 cm
1	auf Anfrage	1500603266	Carter supérieure Alu store 350 cm
1	9937987	1500603267	Carter supérieure Alu store 375 cm
1	auf Anfrage	1500603268	Carter supérieure Alu store 400 cm
1	9936297	1500603269	Carter supérieure Alu store 450 cm
1	9938588	1500603270	Carter supérieure Alu store 500 cm
1	auf Anfrage	1500603271	Carter supérieure anthracite store 260 cm
1	auf Anfrage	1500603272	Carter supérieure anthracite store 300 cm
1	9939167	1500603273	Carter supérieure anthracite store 325 cm
1	auf Anfrage	1500603274	Carter supérieure anthracite store 350 cm
1	auf Anfrage	1500603275	Carter supérieure anthracite store 375 cm
1	auf Anfrage	1500603276	Carter supérieure anthracite store 400 cm
1	auf Anfrage	1500603277	Carter supérieure anthracite store 450 cm
1	auf Anfrage	1500603278	Carter supérieure anthracite store 500 cm
2	auf Anfrage	auf Anfrage	Carter inférieur store
3	auf Anfrage	1500603288	Barre de charge blanche 260 cm
3	9938596	1500603289	Barre de charge blanche 300 cm
3	9939392	1500603290	Barre de charge blanche 325 cm
3	9935323	1500603291	Barre de charge blanche 350 cm
3	9937323	1500603292	Barre de charge blanche 375 cm
3	9934599	1500603293	Barre de charge blanche 400 cm
3	9935728	1500603294	Barre de charge blanche 425 cm
3	9934328	1500603295	Barre de charge blanche 450 cm
3	auf Anfrage	1500603296	Barre de charge blanche 500 cm
3	9938185	1500603297	Barre de charge Alu 325 cm
3	auf Anfrage	1500603298	Barre de charge Alu 350 cm
3	auf Anfrage	1500603299	Barre de charge Alu 375 cm
3	9937473	1500603300	Barre de charge Alu 400 cm

THULE: Store Omnistor 6300

Pos.	Movera-Nr.	Réf. Fourn.	Désignation
3	9935722	1500603301	Barre de charge Alu 450 cm
3	9938589	1500603302	Barre de charge Alu 500 cm
3	auf Anfrage	1500603303	Barre de charge anthracite 260 cm
3	auf Anfrage	1500603304	Barre de charge anthracite 300 cm
3	auf Anfrage	1500603305	Barre de charge anthracite 325 cm
3	auf Anfrage	1500603306	Barre de charge anthracite 350 cm
3	9938114	1500603307	Barre de charge anthracite 375 cm
3	9938159	1500603308	Barre de charge anthracite 400 cm
3	9936142	1500603309	Barre de charge anthracite 450 cm
3	auf Anfrage	1500603310	Barre de charge anthracite 500 cm
4	auf Anfrage	auf Anfrage	Paroi arrière du boîtier
5	auf Anfrage	1500602554	Rouleau 260 cm
5	auf Anfrage	1500602555	Rouleau 300 cm
5	auf Anfrage	1500602556	Rouleau 325 cm
5	auf Anfrage	1500602557	Rouleau 350 cm
5	auf Anfrage	1500602558	Rouleau 375 cm
5	auf Anfrage	1500602559	Rouleau 400 cm
5	auf Anfrage	1500602870	Rouleau 425 cm
5	9934438	1500602560	Rouleau 450 cm
5	auf Anfrage	1500602871	Rouleau 500 cm
7	auf Anfrage	1500603326	Bras de store gauche complet 260 cm
7	9942787	1500603327	Bras de store gauche complet 300-500 cm
8	9938266	1500603328	Bras de store droit complet 260 cm
8	9942788	1500603329	Bras de store droit complet 300-500 cm
9	9933898	1500603330	Pied de store pour store 260 cm
9	9942789	1500603331	Pied de store pour store 300-325 cm
9	9942790	1500603332	Pied de store pour store 350-500 cm
10	9933158	1500603333	Embouts barre de charge G+D blanc
10	9933139	1500603334	Embouts barre de charge G+D Alu
10	9942839	1500603335	Embouts barre de charge G+D Anthracite
11	9933159	1500603336	Embout de store G+D blanc
11	9932906	1500603337	Embout de store G+D Alu
11	9942872	1500603338	Embout de store G+D Anthracite
12	9914892	1500602606	Mécanisme de store
13	9919129	1500602811	Rotule de bras de store
14	9942998	1500603339	Support G+D blanc du rouleau
14	9942999	1500603340	Support G+D Alu du rouleau
14	9943001	1500603341	Support G+D anthracite du rouleau
15	9916364	1500602610	Fixation barre de tension G+D
16	9919817	1500602611	Embout Rouleau de toile G+D
17	9917305	1500602612	Cache articulation bras de store G+D
18	9911635	1500602613	Guide du rouleau
19	9943002	1500603353	Élément de soutien du rouleau de la toile
20	9925702	1500603112	Support haut barre de tension
21	9917354	1500602616	Support bas barre de tension
22	9918490	1500602502	Anti vibration pied de store
23	9943003	1500603342	Support central de pied de store
24	9943004	1500603343	Support pied de store
25	9923292	1500603091	Support bras de store sur barre frontale G et D
26	9943005	1500603344	Embout bras de store G et D
27	9935979	1500603178	Embout G et D pour kit Ducato
28	9954855	302095	Bras de tension de barre de charge
29	9943006	1500603345	Cache G et D bras de tension de barre de charge
31	9937726	1500603346	Kit panneau 12V
32	9954851	302096	Kit moteur 12v blanc
32	9954852	302097	Kit moteur 12v Alu
32	9954854	302098	Kit moteur 12v anthracite
33	auf Anfrage	1500603347	Embout de store gauche blanc pour moteur 12v
33	9933862	1500603348	Embout de store gauche Alu pour moteur 12v
33	9938311	1500603349	Embout de store gauche Anthracite pour moteur 12v
34	9932932	1500603196	Logement de manivelle de store
35	9957180	1500600115	Manivelle télescopique 130-190 cm
35	9943007	1500603195	Manivelle télescopique courte 102-155 cm
36	9935575	1500603350	Couvercle de transmission blanc avec moteur 12 V
36	auf Anfrage	1500603351	Couvercle de transmission Alu avec moteur 12 V
36	auf Anfrage	1500603352	Couvercle de transmission anthracite avec moteur 12 V

→ Pièces communes et toiles de stores en pages 8 et 30

THULE: Store 9200



Pos.	Movera-Nr.	Réf. Fourn.	Désignation
1	auf Anfrage	1500602617	Rouleau 400 cm
1	auf Anfrage	1500602618	Rouleau 450 cm
1	auf Anfrage	1500602417	Rouleau 500 cm
1	auf Anfrage	1500602418	Rouleau 550 cm
1	auf Anfrage	1500602419	Rouleau 600 cm
3	9903236	1500601602	Support pied de store
4	9935490	1500602445	Support pied de store
5	9935491	1500602446	Câble d'aide a la fermeture
6	9915212	1500602447	Support bas barre de tension
7	9923384	1500602448	Support droit du rouleau
8	9910904	1500602449	Cache articulation bras de store G+D
10	9925495	1500602450	Support gauche du rouleau
11	auf Anfrage	1500602812	Carter bas Version 2 (>05/2014) 400 cm
11	auf Anfrage	1500602813	Carter bas Version 2 (>05/2014) 450 cm
11	auf Anfrage	1500602814	Carter bas Version 2 (>05/2014) 500 cm
11	auf Anfrage	1500602815	Carter bas Version 2 (>05/2014) 550 cm
11	auf Anfrage	1500602816	Carter bas Version 2 (>05/2014) 600 cm
12	auf Anfrage	1500602456	Paroi arrière du boîtier 400 cm
12	auf Anfrage	1500602457	Paroi arrière du boîtier 450 cm
12	auf Anfrage	1500602458	Paroi arrière du boîtier 500 cm
12	auf Anfrage	1500602459	Paroi arrière du boîtier 550 cm
12	auf Anfrage	1500602460	Paroi arrière du boîtier 600 cm
13	auf Anfrage	1500602817	Carter supérieure blanc store Version 2 (>05/2014) 400 cm
13	auf Anfrage	1500602818	Carter supérieure blanc store Version 2 (>05/2014) 450 cm
13	auf Anfrage	1500602819	Carter supérieure blanc store Version 2 (>05/2014) 500 cm
13	9925496	1500602820	Carter supérieure blanc store Version 2 (>05/2014) 550 cm
13	9937422	1500602821	Carter supérieure blanc store Version 2 (>05/2014) 600 cm
13	auf Anfrage	1500602822	Carter supérieure Alu store Version 2 (>05/2014) 400 cm
13	auf Anfrage	1500602823	Carter supérieure Alu store Version 2 (>05/2014) 450 cm
13	auf Anfrage	1500602824	Carter supérieure Alu store Version 2 (>05/2014) 500 cm
13	auf Anfrage	1500602825	Carter supérieure Alu store Version 2 (>05/2014) 550 cm

THULE: Store 9200

Pos.	Movera-Nr.	Réf. Fourn.	Désignation
13	auf Anfrage	1500602826	Carter supérieure Alu store Version 2 (>05/2014) 600 cm
13	auf Anfrage	1500602827	Carter supérieure blanc crème store Version 2 (>05/2014) 400 cm
13	auf Anfrage	1500602828	Carter supérieure blanc crème store Version 2 (>05/2014) 450 cm
13	auf Anfrage	1500602829	Carter supérieure blanc crème store Version 2 (>05/2014) 500 cm
13	auf Anfrage	1500602830	Carter supérieure blanc crème store Version 2 (>05/2014) 550 cm
13	auf Anfrage	1500602831	Carter supérieure blanc crème store Version 2 (>05/2014) 600 cm
14	9916999	1500602476	Barre de charge blanche 400 cm
14	9929559	1500602477	Barre de charge blanche 450 cm
14	9915627	1500602478	Barre de charge blanche 500 cm
14	9925435	1500602479	Barre de charge blanche 550 cm
14	9923203	1500602480	Barre de charge blanche 600 cm
14	9910905	1500602481	Barre de charge Alu 400 cm
14	auf Anfrage	1500602482	Barre de charge Alu 450 cm
14	9918212	1500602483	Barre de charge Alu 500 cm
14	9924933	1500602484	Barre de charge Alu 550 cm
14	9919816	1500602485	Barre de charge Alu 600 cm
14	9922869	1500602486	Barre de charge blanche crème 400 cm
14	auf Anfrage	1500602487	Barre de charge blanche crème 450 cm
14	9938435	1500602488	Barre de charge blanche crème 500 cm
14	auf Anfrage	1500602489	Barre de charge blanche crème 550 cm
14	auf Anfrage	1500602490	Barre de charge blanche crème 600 cm
15	9915949	1500602491	Guide du rouleau
16	9991845	1500601298	Fixation du bras articulé
17	9921829	1500602698	Fixation bras de store sur barre de charge
18	9909869	1500602492	Embout de store G+D blanc
18	9909808	1500602493	Embout de store G+D Alu
18	9910157	1500602494	Embout de store G+D blanc crème
19	9938514	1500603373	Embout de store gauche blanc
19	auf Anfrage	1500603374	Embout de store gauche Alu
19	auf Anfrage	1500603375	Embout de store gauche blanc crème
20	9916498	1500602495	Embouts barre de charge G+D blanc
20	9910906	1500602496	Embouts barre de charge G+D Alu
20	9919109	1500602497	Embouts barre de charge G+D blanc crème
21	9915209	1500602498	Fixation barre de tension G+D
22	9923688	1500602499	Embout Rouleau de toile G+D
24	9916308	1500602500	Bras de store gauche complet
26	9911122	1500602501	Bras de store droit complet
27	9992259	1500601312	Pied de store pour store pour store de 375cm à 600cm
28	9918490	1500602502	Anti vibration pied de store
29	9905925	1500601789	Support central de pied de store
31	9929295	1500603113	Logement de la barre de tension
32	9992263	1500601129	Télécommande Niceway pour moteur 220 V
32	9928341	1500603176	Télécommande Miniway pour moteur 220V
33	9920495	1500602749	Jeu de câbles 220 V pour moteur (avant 2022)
34	9916355	1500602759	Support bras de store sur barre frontale G et D
34	9916356	1500602760	Butée G et D entre le bras et la barre de charge
35	9929025	1500603165	Bande d'étanchéité de la barre de charge
36	9928341	302685	Kit moteur 220v blanc
36	9958038	302686	Kit moteur 220v Alu
36	9958039	302687	Kit moteur 220v blanc crème
37	auf Anfrage	1500603674	Moteur 220v blanc
37	auf Anfrage	1500603675	Moteur 220v Alu
37	auf Anfrage	1500603676	Moteur 220v blanc crème
38	auf Anfrage	1500603669	Embout de store gauche blanc pour moteur 220v
38	auf Anfrage	1500603670	Embout de store gauche Alu pour moteur 220v
38	auf Anfrage	1500603671	Embout de store gauche blanc crème pour moteur 220v
39	auf Anfrage	1500603579	Télécommande moteur EM 220 V
40	auf Anfrage	1500603672	Boîtier de contrôle EM 220 V avec télécommande
41	auf Anfrage	302689	Interrupteur de commande moteur

→ Pièces communes et toiles de stores en pages 8 et 30

THULE: Toiles de stores

Store 1200

Pos.	Movera-Nr.	Réf. Fourn.	Désignation
o. Abb.	auf Anfrage	1500602917	Toile de store 230 cm / coloris 31: Mystic Grey
o. Abb.	auf Anfrage	1500602918	Toile de store 230 cm / coloris 32: Saphir Blue
o. Abb.	auf Anfrage	1500602919	Toile de store 260 cm / coloris 31: Mystic Grey
o. Abb.	auf Anfrage	1500602920	Toile de store 260 cm / coloris 32: Saphir Blue
o. Abb.	auf Anfrage	1500602921	Toile de store 300 cm / coloris 31: Mystic Grey
o. Abb.	auf Anfrage	1500602922	Toile de store 300 cm / coloris 32: Saphir Blue
o. Abb.	auf Anfrage	1500602923	Toile de store 325 cm / coloris 31: Mystic Grey
o. Abb.	auf Anfrage	1500602924	Toile de store 325 cm / coloris 32: Saphir Blue
o. Abb.	9918728	1500602925	Toile de store 350 cm / coloris 31: Mystic Grey
o. Abb.	auf Anfrage	1500602926	Toile de store 350 cm / coloris 32: Saphir Blue
o. Abb.	auf Anfrage	1500602927	Toile de store 375 cm / coloris 31: Mystic Grey
o. Abb.	auf Anfrage	1500602928	Toile de store 375 cm / coloris 32: Saphir Blue
o. Abb.	9928217	1500602929	Toile de store 400 cm / coloris 31: Mystic Grey
o. Abb.	auf Anfrage	1500602930	Toile de store 400 cm / coloris 32: Saphir Blue
o. Abb.	auf Anfrage	1500602931	Toile de store 425 cm / coloris 31: Mystic Grey
o. Abb.	auf Anfrage	1500602932	Toile de store 425 cm / coloris 32: Saphir Blue
o. Abb.	auf Anfrage	1500602933	Toile de store 450 cm / coloris 31: Mystic Grey
o. Abb.	auf Anfrage	1500602934	Toile de store 450 cm / coloris 32: Saphir Blue
o. Abb.	9927951	1500602981	Toile de store 500 cm / coloris 31: Mystic Grey
o. Abb.	auf Anfrage	1500602982	Toile de store 500 cm / coloris 32: Saphir Blue
o. Abb.	9927760	1500602983	Toile de store 550 cm / coloris 31: Mystic Grey
o. Abb.	auf Anfrage	1500602984	Toile de store 550 cm / coloris 32: Saphir Blue

Store 3200

Pos.	Movera-Nr.	Réf. Fourn.	Désignation
o. Abb.	auf Anfrage	1500603494	Toile de store 190 cm
o. Abb.	auf Anfrage	1500603495	Toile de store 230 cm
o. Abb.	auf Anfrage	1500603496	Toile de store 250 cm
o. Abb.	auf Anfrage	1500603497	Toile de store 270 cm
o. Abb.	auf Anfrage	1500603498	Toile de store 300 cm

Store 4200

Pos.	Movera-Nr.	Réf. Fourn.	Désignation
o. Abb.	9935559	1500602663	Toile de store 260 cm / coloris 31: Mystic Grey
o. Abb.	9914448	1500602202	Toile de store 300 cm / coloris 31: Mystic Grey
o. Abb.	9914447	1500602204	Toile de store 350 cm / coloris 31: Mystic Grey
o. Abb.	9911748	1500602206	Toile de store 400 cm / coloris 31: Mystic Grey
o. Abb.	9925218	1500602208	Toile de store 450 cm / coloris 31: Mystic Grey

THULE: Toiles de stores

Store 4900

Pos.	Movera-Nr.	Réf. Fourn.	Désignation
o. Abb.	9935559	1500602663	Toile de store 260 cm / coloris 31: Mystic Grey
o. Abb.	auf Anfrage	1500602664	Toile de store 260 cm / coloris 32: Saphir Blue
o. Abb.	9914448	1500602202	Toile de store 300 cm / coloris 31: Mystic Grey
o. Abb.	auf Anfrage	1500602203	Toile de store 300 cm / coloris 32: Saphir Blue
o. Abb.	9919447	1500602204	Toile de store 350 cm / coloris 31: Mystic Grey
o. Abb.	auf Anfrage	1500602205	Toile de store 350 cm / coloris 32: Saphir Blue
o. Abb.	9911748	1500602206	Toile de store 400 cm / coloris 31: Mystic Grey
o. Abb.	9912563	1500602207	Toile de store 400 cm / coloris 32: Saphir Blue
o. Abb.	9925218	1500602208	Toile de store 450 cm / coloris 31: Mystic Grey
o. Abb.	9925945	1500602209	Toile de store 450 cm / coloris 32: Saphir Blue

Store 5102

Pos.	Movera-Nr.	Réf. Fourn.	Désignation
o. Abb.	9920646	1500602699	Toile de store 260 cm / coloris 31: Mystic Grey

Store 5003

Pos.	Movera-Nr.	Réf. Fourn.	Désignation
o. Abb.	auf Anfrage	1500601622	Toile de store 190 cm / coloris 22: Uni Grey RAL 9002
o. Abb.	auf Anfrage	1500601624	Toile de store 190 cm / coloris 31: Mystic Grey
o. Abb.	auf Anfrage	1500601625	Toile de store 190 cm / coloris 32: Saphir Blue
o. Abb.	auf Anfrage	1500601631	Toile de store 230 cm / coloris 22: Uni Grey RAL 9002
o. Abb.	auf Anfrage	1500601633	Toile de store 230 cm / coloris 31: Mystic Grey
o. Abb.	auf Anfrage	1500601634	Toile de store 230 cm / coloris 32: Saphir Blue
o. Abb.	auf Anfrage	1500601640	Toile de store 260 cm / coloris 22: Uni Grey RAL 9002
o. Abb.	9915447	1500601642	Toile de store 260 cm / coloris 31: Mystic Grey
o. Abb.	auf Anfrage	1500601643	Toile de store 260 cm / coloris 32: Saphir Blue
o. Abb.	auf Anfrage	1500601649	Toile de store 300 cm / coloris 22: Uni Grey RAL 9002
o. Abb.	9902504	1500601651	Toile de store 300 cm / coloris 31: Mystic Grey
o. Abb.	auf Anfrage	1500601652	Toile de store 300 cm / coloris 32: Saphir Blue
o. Abb.	9999197	1500601654	Toile de store 350 cm / coloris 04: Alaska Grey
o. Abb.	auf Anfrage	1500601658	Toile de store 350 cm / coloris 22: Uni Grey RAL 9002
o. Abb.	9998526	1500601660	Toile de store 350 cm / coloris 31: Mystic Grey
o. Abb.	9915601	1500601661	Toile de store 350 cm / coloris 32: Saphir Blue
o. Abb.	auf Anfrage	1500601667	Toile de store 400 cm / coloris 22: Uni Grey RAL 9002
o. Abb.	9902548	1500601669	Toile de store 400 cm / coloris 31: Mystic Grey
o. Abb.	9902217	1500601670	Toile de store 400 cm / coloris 32: Saphir Blue
o. Abb.	9902216	1500601672	Toile de store 450 cm / coloris 04: Alaska Grey
o. Abb.	auf Anfrage	1500601676	Toile de store 450 cm / coloris 22: Uni Grey RAL 9002
o. Abb.	9911305	1500601678	Toile de store 450 cm / coloris 31: Mystic Grey
o. Abb.	9907319	1500601679	Toile de store 450 cm / coloris 32: Saphir Blue

THULE: Toiles de stores

Store 5200

Pos.	Movera-Nr.	Réf. Fourn.	Désignation
o. Abb.	auf Anfrage	1500603037	Toile de store 190 cm / coloris 22: Uni Grey RAL 9002
o. Abb.	auf Anfrage	1500603038	Toile de store 190 cm / coloris 31: Mystic Grey
o. Abb.	auf Anfrage	1500603039	Toile de store 190 cm / coloris 32: Saphir Blue
o. Abb.	auf Anfrage	1500603042	Toile de store 230 cm / coloris 22: Uni Grey RAL 9002
o. Abb.	auf Anfrage	1500603043	Toile de store 230 cm / coloris 31: Mystic Grey
o. Abb.	auf Anfrage	1500603044	Toile de store 230 cm / coloris 32: Saphir Blue
o. Abb.	auf Anfrage	1500603047	Toile de store 260 cm / coloris 22: Uni Grey RAL 9002
o. Abb.	9935559	1500602663	Toile de store 260 cm / coloris 31: Mystic Grey
o. Abb.	auf Anfrage	1500602664	Toile de store 260 cm / coloris 32: Saphir Blue
o. Abb.	auf Anfrage	1500603050	Toile de store 300 cm / coloris 22: Uni Grey RAL 9002
o. Abb.	9914448	1500602202	Toile de store 300 cm / coloris 31: Mystic Grey
o. Abb.	auf Anfrage	1500602203	Toile de store 300 cm / coloris 32: Saphir Blue
o. Abb.	auf Anfrage	1500603566	Toile de store 315 cm / coloris 04: Alaska Grey
o. Abb.	auf Anfrage	1500603053	Toile de store 350 cm / coloris 22: Uni Grey RAL 9002
o. Abb.	9919447	1500602204	Toile de store 350 cm / coloris 31: Mystic Grey
o. Abb.	auf Anfrage	1500602205	Toile de store 350 cm / coloris 32: Saphir Blue
o. Abb.	auf Anfrage	1500603571	Toile de store 375 cm / coloris 31: Mystic Grey
o. Abb.	auf Anfrage	1500603056	Toile de store 400 cm / coloris 22: Uni Grey RAL 9002
o. Abb.	9911748	1500602206	Toile de store 400 cm / coloris 31: Mystic Grey
o. Abb.	9912563	1500602207	Toile de store 400 cm / coloris 32: Saphir Blue
o. Abb.	auf Anfrage	1500603059	Toile de store 450 cm / coloris 22: Uni Grey RAL 9002
o. Abb.	9925218	1500602208	Toile de store 450 cm / coloris 31: Mystic Grey
o. Abb.	9925945	1500602209	Toile de store 450 cm / coloris 32: Saphir Blue
o. Abb.	auf Anfrage	1500603062	Toile de store 500 cm / coloris 22: Uni Grey RAL 9002
o. Abb.	9925733	1500603063	Toile de store 500 cm / coloris 31: Mystic Grey
o. Abb.	auf Anfrage	1500603064	Toile de store 500 cm / coloris 32: Saphir Blue

Store 8000

Pos.	Movera-Nr.	Réf. Fourn.	Désignation
o. Abb.	auf Anfrage	1500601832	Toile de store 350 cm / coloris 31: Mystic Grey
o. Abb.	auf Anfrage	1500601833	Toile de store 350 cm / coloris 32: Saphir Blue
o. Abb.	auf Anfrage	1500600082	Toile de store 400 cm / coloris 22: Uni Grey RAL 9002
o. Abb.	9920944	1500601701	Toile de store 400 cm / coloris 31: Mystic Grey
o. Abb.	auf Anfrage	1500601702	Toile de store 400 cm / coloris 32: Saphir Blue
o. Abb.	9992950	1500600085	Toile de store 400 cm / coloris 04: Alaska Grey
o. Abb.	auf Anfrage	1500600089	Toile de store 450 cm / coloris 22: Uni Grey RAL 9002
o. Abb.	9908365	1500601703	Toile de store 450 cm / coloris 31: Mystic Grey
o. Abb.	9999699	1500601704	Toile de store 450 cm / coloris 32: Saphir Blue
o. Abb.	auf Anfrage	1500600097	Toile de store 500 cm / coloris 22: Uni Grey RAL 9002
o. Abb.	9907045	1500601705	Toile de store 500 cm / coloris 31: Mystic Grey
o. Abb.	9998422	1500601706	Toile de store 500 cm / coloris 32: Saphir Blue
o. Abb.	auf Anfrage	1500600104	Toile de store 550 cm / coloris 22: Uni Grey RAL 9002
o. Abb.	9998653	1500601707	Toile de store 550 cm / coloris 31: Mystic Grey
o. Abb.	9908020	1500601708	Toile de store 550 cm / coloris 32: Saphir Blue
o. Abb.	9932579	1500600111	Toile de store 600 cm / coloris 22: Uni Grey RAL 9002
o. Abb.	9902570	1500601686	Toile de store 600 cm / coloris 31: Mystic Grey
o. Abb.	9911277	1500601709	Toile de store 600 cm / coloris 32: Saphir Blue

Store 6200

Pos.	Movera-Nr.	Réf. Fourn.	Désignation
o. Abb.	auf Anfrage	1500602563	Toile de store 260 cm / coloris 22: Uni Grey RAL 9002
o. Abb.	auf Anfrage	1500602564	Toile de store 260 cm / coloris 31: Mystic Grey
o. Abb.	auf Anfrage	1500602565	Toile de store 260 cm / coloris 32: Saphir Blue
o. Abb.	auf Anfrage	1500602568	Toile de store 300 cm / coloris 22: Uni Grey RAL 9002
o. Abb.	9928895	1500602569	Toile de store 300 cm / coloris 31: Mystic Grey
o. Abb.	9919178	1500602570	Toile de store 300 cm / coloris 32: Saphir Blue
o. Abb.	auf Anfrage	1500602573	Toile de store 325 cm / coloris 22: Uni Grey RAL 9002



THULE: Toiles de stores

Pos.	Movera-Nr.	Réf. Fourn.	Désignation
o. Abb.	9918452	1500602574	Toile de store 325 cm / coloris 31: Mystic Grey
o. Abb.	auf Anfrage	1500602575	Toile de store 325 cm / coloris 32: Saphir Blue
o. Abb.	auf Anfrage	1500602578	Toile de store 350 cm / coloris 22: Uni Grey RAL 9002
o. Abb.	9923521	1500602579	Toile de store 350 cm / coloris 31: Mystic Grey
o. Abb.	9927854	1500602580	Toile de store 350 cm / coloris 32: Saphir Blue
o. Abb.	auf Anfrage	1500602583	Toile de store 375 cm / coloris 22: Uni Grey RAL 9002
o. Abb.	9916409	1500602584	Toile de store 375 cm / coloris 31: Mystic Grey
o. Abb.	auf Anfrage	1500602585	Toile de store 375 cm / coloris 32: Saphir Blue
o. Abb.	9916751	1500602587	Toile de store 400 cm / coloris 04: Alaska Grey
o. Abb.	auf Anfrage	1500602588	Toile de store 400 cm / coloris 22: Uni Grey RAL 9002
o. Abb.	9917313	1500602589	Toile de store 400 cm / coloris 31: Mystic Grey
o. Abb.	9937907	1500602590	Toile de store 400 cm / coloris 32: Saphir Blue
o. Abb.	auf Anfrage	1500602874	Toile de store 425 cm / coloris 22: Uni Grey RAL 9002
o. Abb.	auf Anfrage	1500602875	Toile de store 425 cm / coloris 31: Mystic Grey
o. Abb.	auf Anfrage	1500602876	Toile de store 425 cm / coloris 32: Saphir Blue
o. Abb.	auf Anfrage	1500602593	Toile de store 450 cm / coloris 22: Uni Grey RAL 9002
o. Abb.	9915892	1500602594	Toile de store 450 cm / coloris 31: Mystic Grey
o. Abb.	9936250	1500602595	Toile de store 450 cm / coloris 32: Saphir Blue
o. Abb.	auf Anfrage	1500602877	Toile de store 500 cm / coloris 31: Mystic Grey

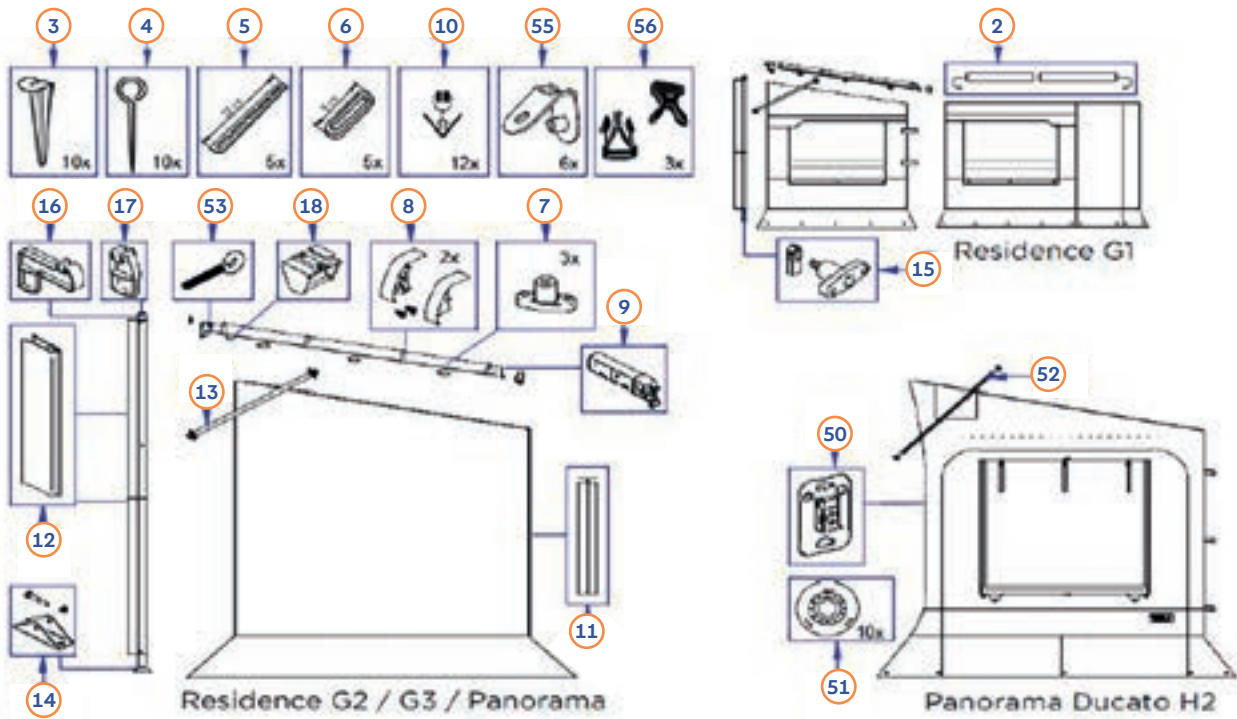
Store 6300

Pos.	Movera-Nr.	Réf. Fourn.	Désignation
o. Abb.	auf Anfrage	1500602664	Toile de store 260 cm / coloris 32: Saphir Blue
o. Abb.	9914448	1500602202	Toile de store 300 cm / coloris 31: Mystic Grey
o. Abb.	auf Anfrage	1500602203	Toile de store 300 cm / coloris 32: Saphir Blue
o. Abb.	9933887	1500603320	Toile de store 325 cm / coloris 31: Mystic Grey
o. Abb.	auf Anfrage	1500603321	Toile de store 325 cm / coloris 32: Saphir Blue
o. Abb.	auf Anfrage	1500602204	Toile de store 350 cm / coloris 31: Mystic Grey
o. Abb.	auf Anfrage	1500602205	Toile de store 350 cm / coloris 32: Saphir Blue
o. Abb.	9933421	1500603322	Toile de store 375 cm / coloris 31: Mystic Grey
o. Abb.	auf Anfrage	1500603323	Toile de store 375 cm / coloris 32: Saphir Blue
o. Abb.	auf Anfrage	1500602206	Toile de store 400 cm / coloris 31: Mystic Grey
o. Abb.	auf Anfrage	1500602207	Toile de store 400 cm / coloris 32: Saphir Blue
o. Abb.	9938247	1500603324	Toile de store 425 cm / coloris 31: Mystic Grey
o. Abb.	auf Anfrage	1500603325	Toile de store 425 cm / coloris 32: Saphir Blue
o. Abb.	9925218	1500602208	Toile de store 450 cm / coloris 31: Mystic Grey
o. Abb.	9925945	1500602209	Toile de store 450 cm / coloris 32: Saphir Blue
o. Abb.	9925733	1500603063	Toile de store 500 cm / coloris 31: Mystic Grey
o. Abb.	auf Anfrage	1500603064	Toile de store 500 cm / coloris 32: Saphir Blue

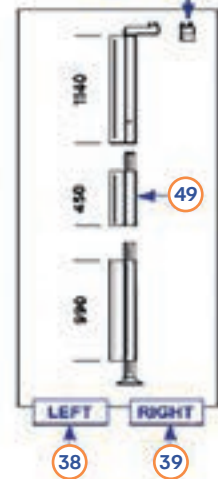
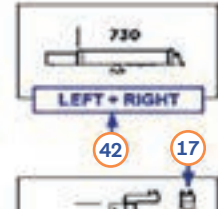
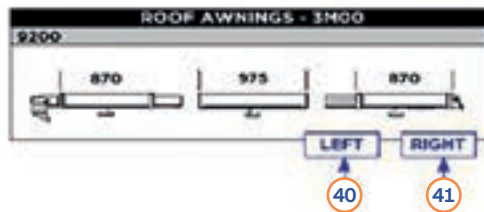
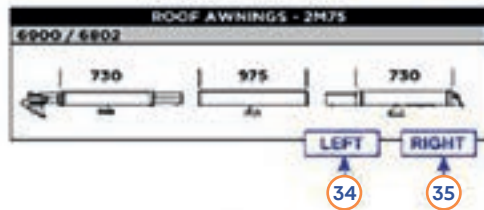
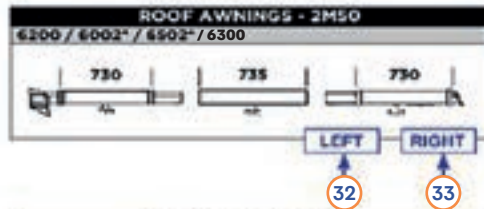
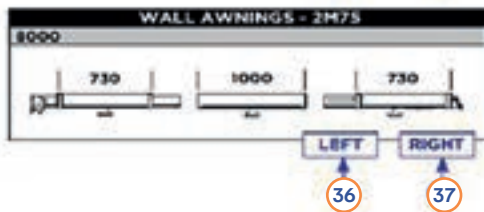
Store 9200

Pos.	Movera-Nr.	Réf. Fourn.	Désignation
o. Abb.	auf Anfrage	1500602422	Toile de store 400 cm / coloris 22: Uni Grey RAL 9002
o. Abb.	9914447	1500602423	Toile de store 400 cm / coloris 31: Mystic Grey
o. Abb.	9916966	1500602424	Toile de store 400 cm / coloris 32: Saphir Blue
o. Abb.	9933454	1500602427	Toile de store 450 cm / coloris 22: Uni Grey RAL 9002
o. Abb.	9921520	1500602428	Toile de store 450 cm / coloris 31: Mystic Grey
o. Abb.	auf Anfrage	1500602429	Toile de store 450 cm / coloris 32: Saphir Blue
o. Abb.	auf Anfrage	1500602432	Toile de store 500 cm / coloris 22: Uni Grey RAL 9002
o. Abb.	9914797	1500602433	Toile de store 500 cm / coloris 31: Mystic Grey
o. Abb.	auf Anfrage	1500602434	Toile de store 500 cm / coloris 32: Saphir Blue
o. Abb.	auf Anfrage	1500602437	Toile de store 550 cm / coloris 22: Uni Grey RAL 9002
o. Abb.	9916683	1500602438	Toile de store 550 cm / coloris 31: Mystic Grey
o. Abb.	auf Anfrage	1500602439	Toile de store 550 cm / coloris 32: Saphir Blue
o. Abb.	auf Anfrage	1500602442	Toile de store 600 cm / coloris 22: Uni Grey RAL 9002
o. Abb.	9918156	1500602443	Toile de store 600 cm / coloris 31: Mystic Grey
o. Abb.	9929294	1500602444	Toile de store 600 cm / coloris 32: Saphir Blue

THULE: Safari Residence & Panorama



THULE
SWEDEN



Stores et auvents

Tableau relatif au Safari Residence & Panorama en page 37.

THULE: Safari Residence & Panorama

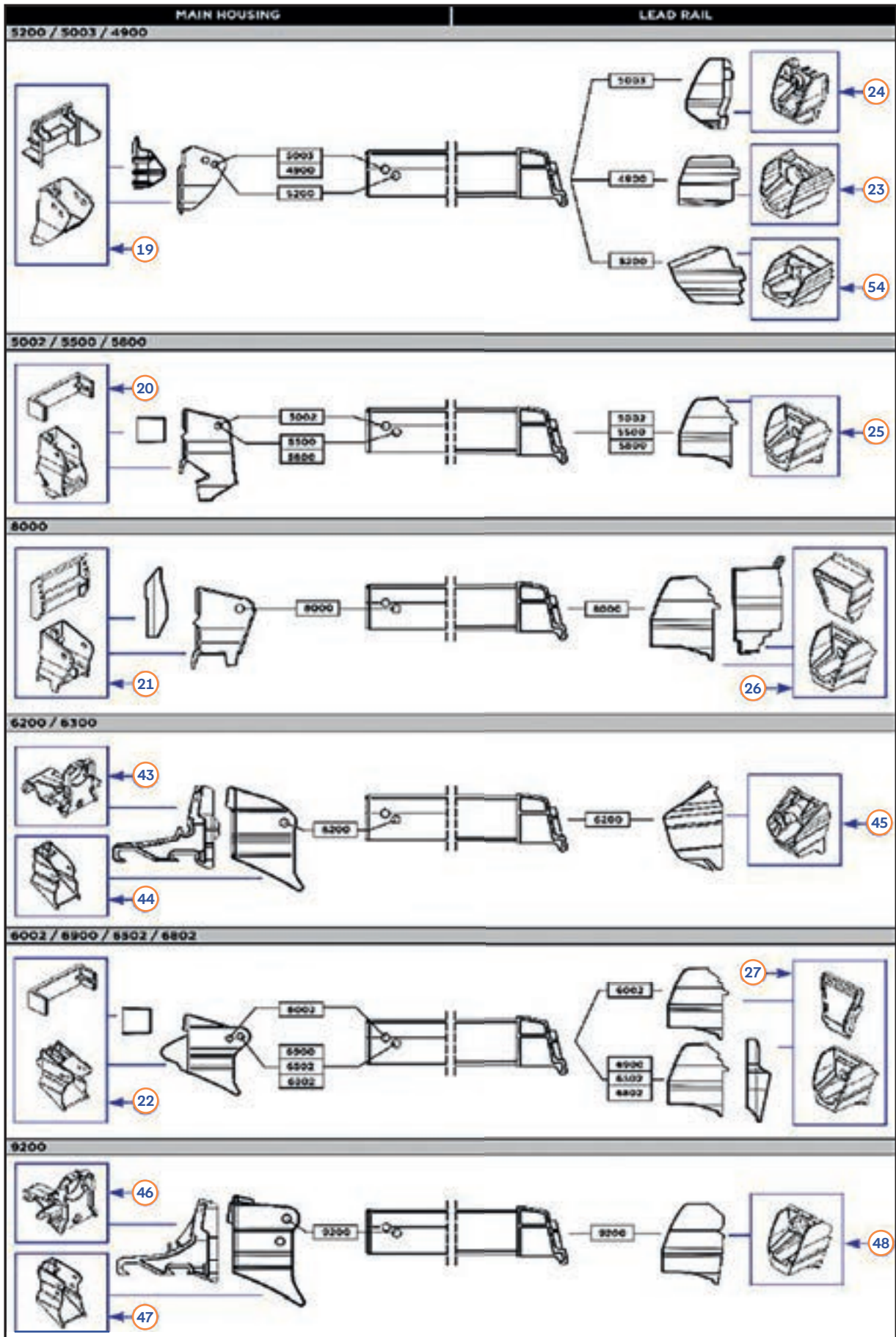
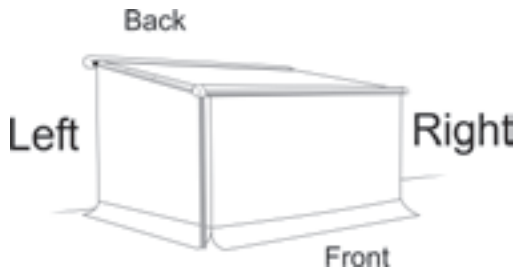


Tableau relatif au Safari Residence & Panorama en page 37.



THULE: Safari Residence & Panorama

«



6200/6300/6002*/
6502* - 2,50 m

32 Left 33 Right



5200/5003/4900/
5002*/5500*/5800*/
8000* - 2,50 m

30 Left 31 Right



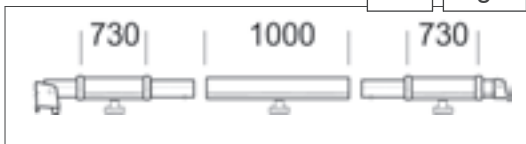
6900 - 2,75 m

34 Left 35 Right



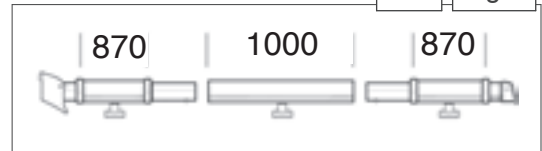
8000 - 2,75 m

36 Left 37 Right

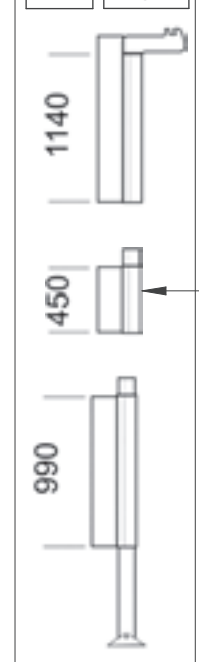


9200 - 3,00 m

40 Left 41 Right



38 Left 39 Right



THULE
SWEDEN

Stores et auvents

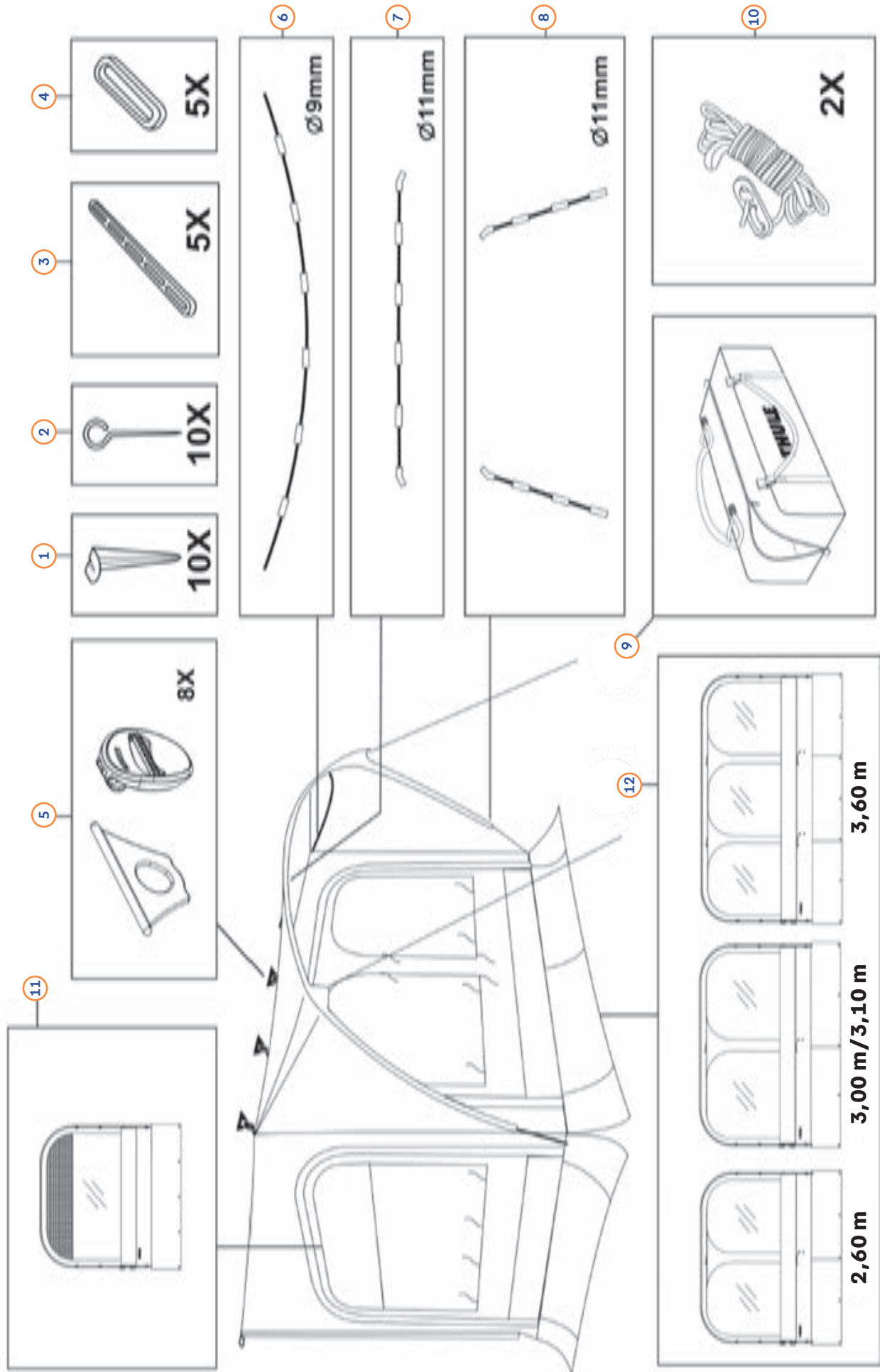
→ Tableau relatif au Safari Residence & Panorama en page 37.

* Pièces de liaison pour boîtier et profilé frontal non comprises dans la livraison, voir page 35.

THULE: Safari Residence & Panorama

Pos.	Movera-Nr.	Réf. Fourn.	Désignation
o. Abb.	9992216	1500601178	Boucle 16 mm blanc (lot de 5)
2	9996215	1500600119	Barre de fenêtre
3	9907985	1500601169	Sardine (lot de 10)
4	9995555	1500601171	Sardine (lot de 10)
5	9996276	1500601167	Elastique à anneaux 20 cm (lot de 5)
6	9907986	1500602154	Bande, L 8 cm (lot de 5)
o. Abb.	9992215	1500601182	Verrou tournant M6 pour Safari
8	9996144	1500601181	Embout G+D
9	9908050	1500602155	Embout pour Safari Residence
10	9994809	1500601161	Attaches pour rideaux
11	9991447	1500602029	Double rail avant 1 m
12	9996142	1500600139	Protection de mât 1140 mm
13	9996145	1500600138	Profilé de soutien
14	9918566	1500602775	Profilé pied mât pour Residence (lot de 2) nouvelle version
o. Abb.	9992217	1500602033	Profilé pied mât pr Residence (lot de 2) ancienne version
15	9992776	1500601400	bouton pour fixer (plus livrable)
16	9992539	1500601189	Embout mât série 8
17	9996143	1500601179	Embout mât série 6
18	9992541	1500601187	Support de mât pour série 6 et 8
19	9906851	1500601682	Adaptateur Safari Residence pour 5300
20	9990674	1500601180	Fixation pour Rafter série 5
21	9992540	1500601188	Fixation pour Rafter série 8
22	9990870	1500601184	Fixation pour Rafter série 6
23	9919188	1500602156	Fixation barre de tension pour 4900
24	9906205	1500601683	Embout pour 5003
25	9990655	1500601183	Embout pour 5002/5500/5800
26	9992542	1500601186	Embout pour 8000
27	9990871	1500601185	Embout pour série 6
30	9902553	1500602157	Profil de raccord gauche 250 cm pour série 5
31	9902554	1500602158	Profil de raccord droit 250 cm pour série 5
32	9913963	1500602159	Profil de jonction gauche 250 cm pour série 6
33	9913964	1500602160	Profil de jonction droit 250 cm pour série 6
34	9918598	1500602161	Profilé de jonction gauche 275 cm pour série 6
35	9918599	1500602162	Profilé de connexion à droite 275cm pour série 6
36	9907983	1500602163	Profil de serrage gauche 275 cm pour série 8
37	9907984	1500602164	Profil de serrage droit 275 cm pour série 8
38	9901899	1500602165	Barre de pression gauche
39	9901911	1500602166	Barre de pression droite
40	9918738	1500602762	Profilé jonction gauche 300 cm pour 9200
41	9918739	1500602763	Profil connexion droit 300 cm pour 9200
42	9919973	1500602673	Profil de serrage nouv version
43	9916364	1500602610	Fixation barre de tension G+D
44	9919108	1500602776	Fixation barre de tension 6200
45	9917354	1500602616	Fixation barre de tension 6200 (lot de 2)
46	9915209	1500602498	Fixation du support de la barre de tension 9200
47	9918141	1500602777	Fixation barre de tension 9200
48	9915212	1500602447	Fixation barre de tension 9200 (lot de 2)
49	9915672	1500602778	Profilé mât Residence G2 XXL
50	9939218	1500602794	Support fenêtre THULE Panorama
51	9938655	1500602795	Plaques pieds d'appui 25 mm (lot de 10)
52	auf Anfrage	1500602796	Profil de soutien
53	9919047	1500602797	Vis pour la barre de tension supérieure télescopique
54	9922894	1500603076	Support barre de tension partie basse (lot de 2)
55	9932790	1500603146	Fixation de rideau (lot de 6)
56	9923246	1500602967	Support latéral avec sangle 40 cm (lot de 3)

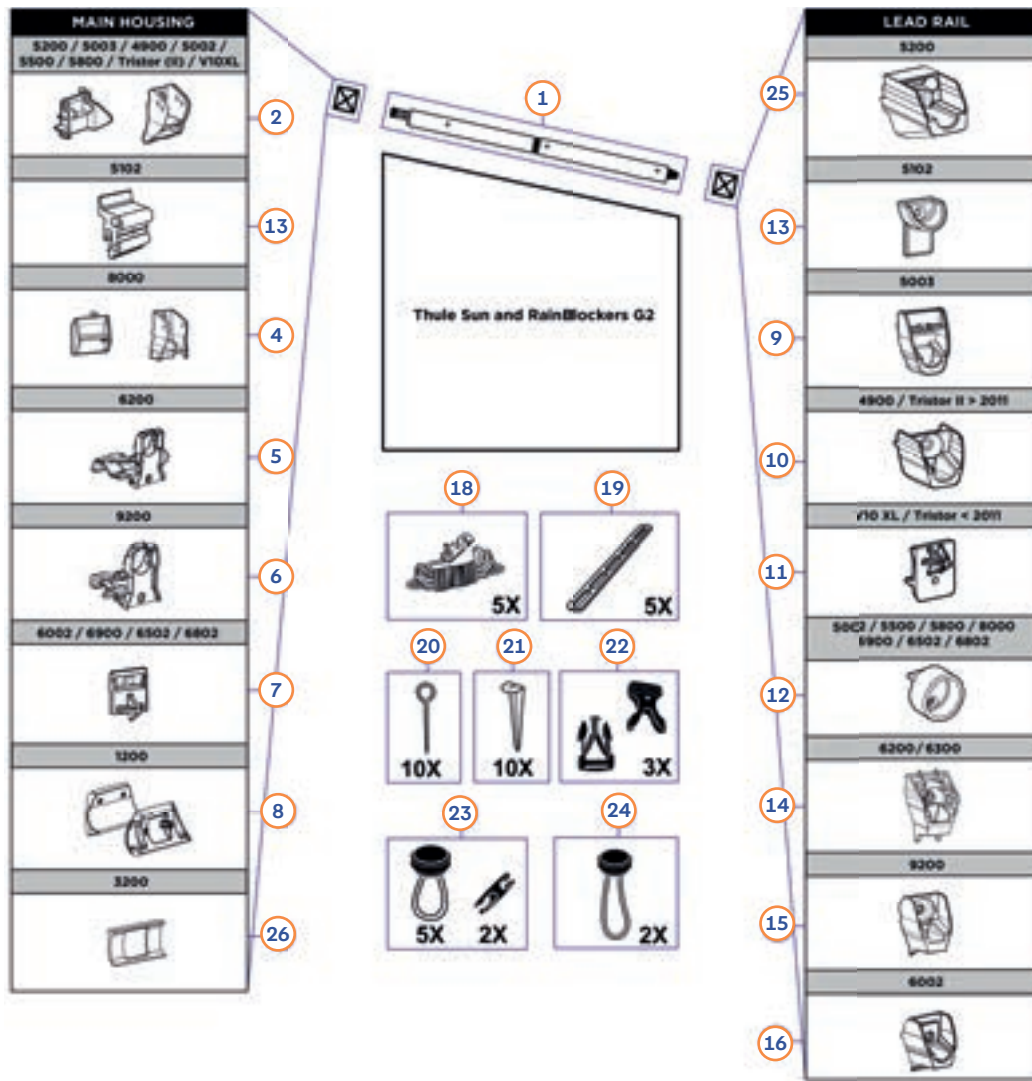
THULE: Quickfit/Easylink



THULE: Quickfit/Easylink

Pos.	Movera-Nr.	Réf. Fourn.	Désignation
1	9907985	1500601169	Sardine (lot de 10)
2	9995555	1500601171	Sardine (lot de 10)
3	9996276	1500601167	Anneau caoutchouc 20 cm (lot de 5)
4	9907986	1500602154	Bande 8 cm (lot de 8) pour Thule Quickfi
5	9918567	1500602779	Pièces de fixation pour rail supérieur (lot de 8) pour Thule Quickfit
6	auf Anfrage	1500602780	Tige de tente Ø 9 mm Arc de toit 260 cm M (380 cm)
6	auf Anfrage	1500602781	Tige de tente Ø 9 mm Arc de toit 260 cm L/XL (390 cm)
6	auf Anfrage	1500602782	Tige de tente Ø 9 mm Arc de toit 300 cm Ducato H2 (410 cm)
6	auf Anfrage	1500602878	Tige de tente Ø 9 mm Arc de toit 310 cm M/L/XL (420 cm)
6	9938468	1500602784	Tige de tente Ø 9 mm Arc de toit 360 cm M/L/XL 460 cm)
7	auf Anfrage	1500602785	Tige de tente Ø 11 mm Arc de toit 260 cm M (235 cm)
7	auf Anfrage	1500602786	Tige de tente Ø 11 mm Arc de toit 260 cm L/XL (250 cm)
7	auf Anfrage	1500602787	Tige de tente Ø 11 mm Arc de toit 300 cm Ducato H2 (255 cm)
7	auf Anfrage	1500602880	Tige de tente Ø 11 mm Arc de toit 310 cm M (260 cm)
7	auf Anfrage	1500602881	Tige de tente Ø 11 mm Arc de toit 310 cm L/XL (275 cm)
7	auf Anfrage	1500602788	Tige de tente Ø 11 mm Arc de toit 360 cm M (295 cm)
7	9925728	1500602789	Tige de tente Ø 11 mm Arc de toit 360 cm L/XL (315 cm)
8	9925757	1500602790	Tige de tente Ø 9 mm Coude bas (X2) (183 cm)
9	9927606	1500602791	Sac pour Quick Fit
10	9920481	1500602792	Sangle (lot de 2)
11	auf Anfrage	1500602882	Garniture latérale pour Thule Quickfit
12	auf Anfrage	1500602883	Partie frontal 260 cm pour Thule Quickfi
12	auf Anfrage	1500602884	Partie frontal 300-310 cm pour Thule Quickfi
12	auf Anfrage	1500602885	Partie frontal 360 cm pour Thule Quickfi

THULE: BLOCKER G2



Pos.	Movera-Nr.	Réf. Fourn.	Désignation
1	9924669	1500603119	Barre de tension pour Blocker G2 200 cm
1	9918781	1500602962	Barre de tension pour Blocker G2 250 cm
1	9919443	1500602963	Barre de tension pour Blocker G2 250 cm pour store 1200
1	auf Anfrage	1500603475	Barre de tension pour Blocker G2 200 cm pour store 3200
1	9919404	1500602964	Barre de tension pour Blocker G2 275 cm
1	9918910	1500602965	Barre de tension pour Blocker G2 300 cm
2	9906851	1500601682	Fixation barre de tension G+D pour 5200/5003/5002/4900/5500/5800/Tristor 2/ V10/4200
4	9992540	1500601188	Fixation barre de tension G+D pour 8000
5	9916364	1500602610	Fixation barre de tension G+D pour 6200-6300
6	9915209	1500602498	Fixation barre de tension G+D pour 9200
7	9957194	1500601158	Fixation barre de tension G+D pour 6002/6900/6502/6802
8	9922588	1500602936	Fixation barre de tension G+D pour 1200
9	9994917	1500601606	Fixation de barre de tension pour 5003
10	9919188	1500602156	Fixation de barre de tension pour 4900/4200/Tristor après 2011
11	9995076	1500602028	Fixation de barre de tension pour V10XL/Tristor avant 2011
12	9925928	1500603101	Fixation de barre de tension pour 5002/5500/5800/8000
13	9936138	1500603376	Fixation barre de tension pour 5102
14	9917354	1500602616	Fixation barre de tension pour 6200/6300 (lot de 2)
15	9915212	1500602447	Fixation barre de tension pour 9200 (lot de 2)
16	9990871	1500601185	Fixation barre de tension pour 6002 (lot de 2)
18	9919051	1500602966	Cordon de serrage avec fermeture (lot de 5)
19	9996276	1500601167	Anneau caoutchouc 20 cm (lot de 5)
20	9995555	1500601171	Sardine (lot de 10)
21	9907985	1500601169	Sardine (lot de 10)
22	9923246	1500602967	Support latéral avec sangle de 40 cm (lot de 3)
23	9919409	1500602968	Bouton avec élastique version courte 5 pièces + 2 pinces
24	9919414	1500602969	Bouton avec élastique version long 2 pièces
25	9922894	1500603076	Support barre de tension partie basse (lot de 2)
26	auf Anfrage	1500603472	Support barre de tension partie haute



FIAMMA: Pièces universelles



Pos.	Movera-Nr.	Réf. Fourn.	Désignation
1	9995345	98655-687	PATTE FIX. TENDEUR BOITIER F45IL/F65
2	9995640	98655-026	FIXAT. RAFTER AU B.FRONT. F45IL/F65
3	9956446	98655-097	KIT FIXATION A PAROI POUR RAFTER
4	9903095	98655-188	KIT ADAPTATEURS RAFTER PRO
5	9902901	98655-027	KIT PROTECTION PAROI TENDEUR CS 10P
6	9993058	98655-095	KIT FIXATION A PAROI POUR MANIVELLE
7	9992919	98655-094	KIT FIXAT. A PAROI MANIVELLE STORE
8	9995451	01756B01A	Manivelle courte, longueur 51 cm, S
9	9992076	04660-01-	Manivelle standard, longueur 123 cm, M
10	9992612	03878C01-	Manivelle télescopique, longueur 154-240 cm, L
11	9922664	98667-014	KIT FIXATION TIE DOWN S AU BANDEAU FRONTAL
12	9924798	98667-015	KIT FIXATION CARAVANSTORE TIE DOWN S
13a	9903546	98655-176	WALL BRACKETS PLASTIC PW (2PC)
13b	9939741	98655H176	WALL BRACKETS PLASTIC DEEP BLACK (2PCS)
13c	9938776	98655T176	WALL BRACKETS PLASTIC TITANIUM (2PCS)
14	9903547	98655-728	WALL BRACKETS ALU TITANIUM
15	9956441	98655-344	KIT CLIPS POUR PRIVACY 2000 (10PCS)
16	9916248	98660-009	KIT RAFTER SIDE F45/F65
17	9935428	98660-095	KIT RAFTER SIDE/XL CARAVANSTORE/F35
18	9922752	98660-070	KIT FIXAT. RAFTER SIDE F45I/TI/S
19	9926169	98660-071	KIT FIXAT. RAFTER SIDE F45 TIL
20	9935120	98661-001	KIT SIDE F70
21	9927482	98655-664	JEU 15 BOUTONS A PRESS. SKIRTING MOT
22	9997988	98655-499	KIT FIX. GAUCHE CL. SYSTEM BAND. FRON.
23	9997987	98655-501	KIT FIX. DROIT CLIP S. AU BAND. FRON.
24	9992804	98655-497	PARTIE TERMIN. GAUCHE CLIP S. BOITIER
25	9997986	98655-498	PARTIE TERMIN. DROITE CLIP S. BOITIER

FIAMMA: Auvent Privacy Room

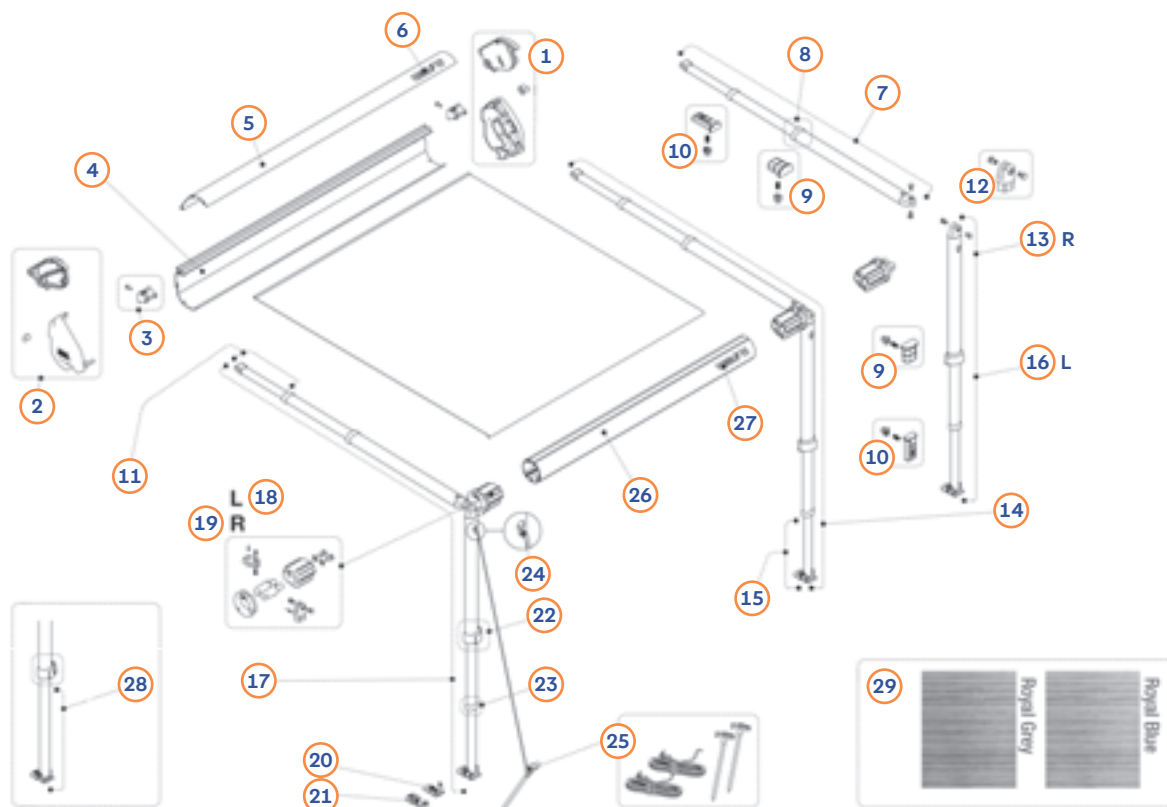


Stores et auvents

FIAMMA: Auvent Privacy Room

Pos.	Movera-Nr.	Réf. Fourn.	Désignation	Compatibilité
1	9906667	98655-617	PARTIE TERM.GAUCHE FAST CL.BOITIER	PR F45, F80, F65-PR Light
2	9906665	986655-618	KIT FIX.GAUCHE FAST CLIP BAND.FRON.	PR F45, F80, F65-PR Light
3	9906666	98655-620	KIT FIX.DROIT FAST CLIP BAND.FRON.	PR F45, F80, F65-PR Light
4a	9906668	98655-619	KIT FIXAT.DROIT FAST CLIP BOITIER	PR F45, F80, F65-PR Light
4b (o. Abb.)	9906664	98655-924	KIT TERM.AVEC RESSORT FAST CLIP CS	PR Caravanstore Light/ Cacavanstore Light XL
5a	9938097	98660-112	TENDEUR HOR.GAUCHE CLIP S/FAST E250 RS	PR F45, F80, F65-PR Light
5b	auf Anfrage	98660-113	TENDEUR HOR.GAUCHE CLIP S/FAST E200 RS	PR F45-PR Light
5c (o. Abb.)	9919194	98655-031	TENDEUR HORIZONTAL LATER.F45 EXT200	PR F45 ZIP
5d (o. Abb.)	9999775	05161-05-	TENDEUR HORIZONTAL LATER.F45 AV.250	PR F45 ZIP
5e (o. Abb.)	auf Anfrage	05946-01-	TENDEUR HORIZONTAL LATER.GAUCHE CS	PR Caravanstore ZIP
5f (o. Abb.)	auf Anfrage	98660-082	BRAS HORIZ.GAUCHE CV.STORE ZIP XL	PR Caravanstore ZIP XL
6a (o. Abb.)	auf Anfrage	98660-116	RAFTER HOR. GAUCHE FASTCLIP CS RS	PR Caravanstore Light
6b (o. Abb.)	auf Anfrage	98660-102	KIT FAST CLIP CS ORIZZ. LEFT XL	PR Caravanstore Light XL
6c	9938098	98660-114	TENDEUR HOR.DROIT CLIP S/F.CLIP 250 RS	PR F45, F80, F65-PR Light
6d	auf Anfrage	98660-115		PR F45-PR Light
6e (o. Abb.)	9925715	05947-01-	TENDEUR HOR.DROIT CLIP S/F.CLIP 200 RS	PR Caravanstore ZIP
6f (o. Abb.)	auf Anfrage	98660-083	TENDEUR HORIZONTAL LAT.DROIT CS ZIP	PR Caravanstore ZIP XL
6g (o. Abb.)	auf Anfrage	98660-117	BRAS HORIZ.DROIT CV.STORE ZIP XL	PR Caravanstore Light
6h (o. Abb.)	auf Anfrage	98660-103	RAFTER HOR. DROIT FASTCLIP CS RS	PR Caravanstore Light XL
7a	auf Anfrage	98655-891	KIT FAST CLIP CS ORIZZ. RIGHT XL	PR F45 ZIP, CS ZIP, CS ZIP XL, F45, F80, F65
7b	9907027	98655-890	RAFTER VERT.AVEC RESSORT P.ROOM VAN	PR F45 ZIP, CS ZIP, CS ZIP XL, F45, F80, F65
7c	9909526	98655-892	RAFTER VERTICAL AVEC RESSORT P.ROOM	PR F45 ZIP, CS ZIP, CS ZIP XL, F45, F80, F65
7d (o. Abb.)	9994946	06020-01-	RAFTER VERT.AVEC RESSORT P.ROOM XL	PR Light, PR CS Light
8a	9906663	98655-923	Poles LS light (2 Pces.)	PR F45, F65, PR Light
8b (o. Abb.)	auf Anfrage	98660-104	POMMEAUX DE FIX.CLIP S/FAST CLIP 2P	PR Caravanstore Light XL
9	9919316	98655-944	POMMEAUX DE FIX.CLIP S/FAST CLIP 2P >2016	PR F45, F65, PR Light
10a	9905668	98655-897	JOINT DROIT/GAUCHE FAST CLIP/C.SYST	PR F45S ZIP, F45Ti ZIP, F45S, F45TiS, PR Light
10b	9995392	98655-898	KIT FIX.FAST CLIP/R.SET F45Ti/F45S	PR F45L ZIP, F45TiL ZIP, F45L, F45TiL, PR Light
10c	auf Anfrage	98655-900	KIT FIXAT.FAST CLIP/R.SET F45TiL/L	
10d	9906551	98655-901	FIX.CLIP S/FAST C.F45I/TI 250-300	PR F45i/F45Ti 250-300
10e	9996049	98655-899	KIT FAST CLIP/CLIP S.S PRIVACY O	PR F45, PR Light, Omnistor
10f (o. Abb.)	9937936	98661-018	KIT FIXAT.FAST CLIP F65/F65S	PR F65
10g (o. Abb.)	9937936	98661-018	KIT PRIVACY F80	PR F80
10h	auf Anfrage	98661-002	KIT PRIVACY F70	PR45 pour F70, PR Light pour F70
11	9940394	98655A484	KIT RIDEAUX FUMé	tous
12	9998960	98655-349	KIT PIQUETS (10 PCS.)	tous
13	9916296	98655-346	KIT LADDERBAND 10PCS	tous
14	9916297	98655-347	KIT RUBBER RING 10PCS	tous
15a (o. Abb.)	9990398	98655-861	KIT RAPID SET STORE F45 AV.250	PR F45 ZIP
15b (o. Abb.)	9909536	98655-922	KIT RAPID SET CARAVANSTORE ZIP	PR Caravanstore ZIP
15c (o. Abb.)	auf Anfrage	98660-081	KIT RAPID SET CARAVANSTORE ZIP XL	PR Caravanstore ZIP XL
15d	auf Anfrage	98661-010	KIT FAST CLIP RS EXT.250	PR F45, F80, F65
15e (o. Abb.)	9916248	98661-009	KIT FAST CLIP RS EXT.200	PR F45
15f (o. Abb.)	auf Anfrage	98661-011	KIT FAST CLIP LIGHT RS EXT.250	PR Light
15g (o. Abb.)	9933577	98661-012	KIT FAST CLIP CS RS	PR Caravanstore Light
15h (o. Abb.)	auf Anfrage	98660-089	KIT FAST CLIP CS XL 2.0	PR Caravanstore Light XL
16	auf Anfrage	98655-624	KIT TERMINAL SOL RAPID SET	
17	9908413	98655-631	MOUSSE POLYESTER PRIVACY ROOM (4PCS)	PR F45 ZIP, Caravanstore ZIP/ZIP XL, F45, F65 >2016, F80S >2019
18	9925046	98660-040	FERMETURE ECLAIRE PRIVACY MM8 195CM BLACK	PR F45 ZIP >2016, Caravanstore ZIP/ZIP XL >2016, F45 >2016, F65/F80S >2019
19	9907476	98655-941	FERMET.ECLAIRE SPIRALE CS MM8 208CM	PR Caravanstore ZIP
19	9908068	98655-942	KIT FERM.ECLAIRE SPIRALE MM8 240CM	PR F45 ZIP, Caravanstore ZIP XL >2016
20	9921663	98655-943	FERMETURE ECLAIRE PRIVACY MM8 195CM	PR F45 ZIP <2016, Caravanstore ZIP <2016, F45 <2016, F65 <2015
21	auf Anfrage	98655-006	KIT CROCHET METALIC (20 PCS)	PR F45 ZIP, Caravanstore ZIP/ZIP XL, F45, F65, F80S >2019
22	auf Anfrage	98655-348	KIT ANCHOR PLATE NYLON 10 PCS.	PR Light, CS Light / XL

FIAMMA: F35pro 180-300



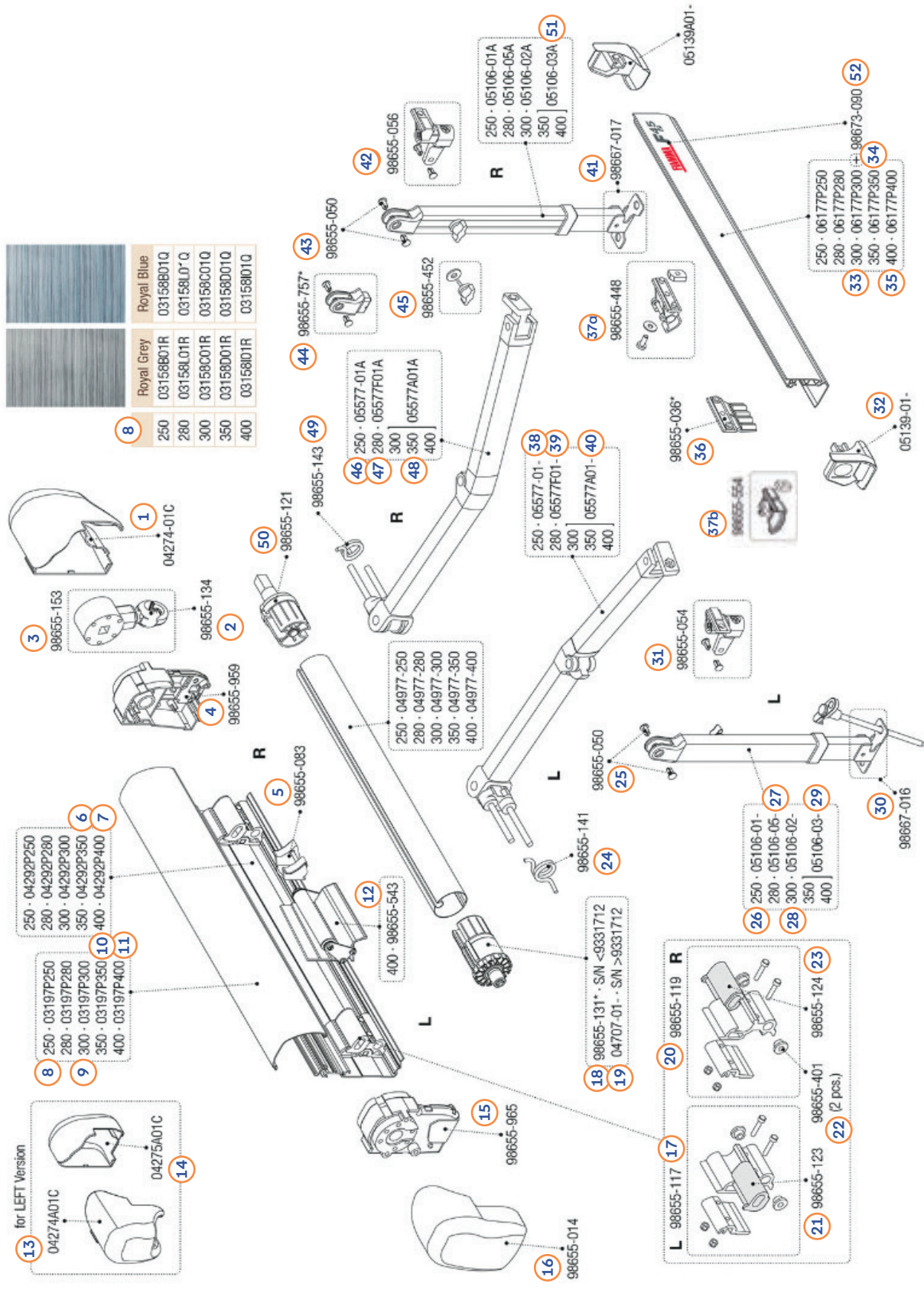
Pos.	Movera-Nr.		Réf. Fourn.		Désignation	Version
	Titanium	Deep Black	Titanium	Deep Black		
1	9918994	9918672	98670-07A	98670-06A	EMBOUT DROIT BANDEAU FRONTAL/BOITIER	
2	9921471	9927975	98670-07-	98670-06-	F35 PRO TITANIUM	
3	9993063		98655-492		EMBOUT GAUCHE BANDEAU FRONTAL/BOITIER	
4	auf Anfrage	auf Anfrage	98672-180	-	F35 PRO TITANIUM	180
4	auf Anfrage	auf Anfrage	98672-220	-	PATTE FIXAT.RAFTER BOITIER F35 PRO	220
4	auf Anfrage	auf Anfrage	98672-250	98672H02A	BOITIER 180 F35 PRO TITANIUM	250
4	auf Anfrage	auf Anfrage	98672-270	98672H01A	BOITIER 220 F35 PRO TITANIUM	270
4	auf Anfrage	auf Anfrage	98672-300	-	BOITIER 250 F35 PRO TITANIUM	300
5	9921470	auf Anfrage	98672-02-	-	BOITIER 270 F35 PRO TITANIUM	180
5	-	auf Anfrage	98672T01-	-	BOITIER 300 F35 PRO TITANIUM	220
5	auf Anfrage	auf Anfrage	98672T02-	98672H02-	BANDEAU FRONTAL 180 F35 PRO TITANIUM	250
5	auf Anfrage	9933164	98672T03-	98672H01-	BANDEAU FRONTAL 220 F35 PRO TITANIUM	270
5	auf Anfrage	auf Anfrage	98672T04-	-	BANDEAU FRONTAL 250 F35 PRO TITANIUM	300
6	9935727		98672-001		BANDEAU FRONTAL 300 F35 PRO TITANIUM	
7	9926311		03566-05-		ETIQUETTE FIAMMA F35 PRO	180
7	9910199		03566A05-		BRAS 180 F35 PRO	220
7	9904295		03566B05-		BRAS 220 F35 PRO	250
7	9907289		03566C05-		BRAS 250 F35 PRO	270
7	9918776		03566D05-		BRAS 270 F35 PRO	300
8	9994723		98655-303		BRAS 300 F35 PRO	
9	9915495		98655-690		KIT COUVRE-BAVURE TENDEUR CS/F35	180-300
10	9916416		98655-691		BOUTON RESSORT(MILIEU)RAFTER F35/CS	180-250
11	9916095		03697-05-		BOUTON RESSORT INT.RAFTER F35/CS	180
11	9922576		03697A05-		PARTIE TERMINAL TENDEUR F35 PRO 180	220
11	9919535		03697B05-		PARTIE TERMINAL TENDEUR F35 PRO 220	250
11	9907933		03697C05-		PARTIE TERMINAL TENDEUR F35 PRO 250	270-300
12	9990853		98655-217		PARTIE MOYENNE TEND. F35 PRO 2.7-3M	
13	9926312		03568-05A		KIT PIECE TERM.PIED CVSTORE/F35 07	180
13	9997615		03568A05A		PIED SUPP.DROIT CS190/F35i180 05 07	220
13	9907378		03568B05A		PIED SUPP.DROIT CS225/F35 220 05 07	250
13	9907295		03568C05A		PIED SUPP.DROIT CS255/F35 250 05 07	270
13	auf Anfrage		03568D05A		PIED SUPP.DROIT F35 270-300 05 07	300
					PIED SUPP. DROIT F35 300	

* seulement pour version 013/014 - S /N > 9357900 (F701991) ** seulement pour version 07 - S/N > 9307000 (F700045)



FIAMMA: F35pro 180-300

Pos.	Movera-Nr.		Réf. Fourn.		Désignation	Version
	Titanium	Deep Black	Titanium	Deep Black		
14		auf Anfrage		98670-02A	TENDEUR+PIED SUP.DROIT F35 180 13	180
14		auf Anfrage		05557-01A	TENDEUR+PIED SUPP.DROIT F35 180	180
14		auf Anfrage		98670A02A	TENDEUR+PIED SUPP.DROIT F35 220 13	220
14		auf Anfrage		05557A01A	TENDEUR+PIED SUPP.DROIT F35 220	220
14		9915716		98670B02A	TENDEUR+PIED SUPP.DROIT F35 250 13	250
14		auf Anfrage		05557B01A	TENDEUR+PIED SUPP.DROIT F35 250	250
14		98670D02A		98670C02A	TENDEUR+PIED SUPP.DROIT F35 270 13	270
14		auf Anfrage		05557C01A	TENDEUR+PIED SUPP.DROIT F35 270	270
14		auf Anfrage		98670D02A	TENDEUR+PIED SUPP.DROIT F35 300 13	300
14		auf Anfrage		05557D01A	TENDEUR+PIED SUPP.DROIT F35 300/430	300
15		9999710		03839-05-	TIGE INTER.PIED CS190/F35180 05 07	180
15		9997616		03839A05-	TIGE INTER.PIED CS225/F35220 05 07	220
15		auf Anfrage		03839B05-	TIGE INTER.PIED CS255/F35250 05 07	250
15		9992836		03839C05A	TIGE INTER.PIED DROIT 280-430CS/F35	270-300
16		9991915		03568-05-	PIED SUPP.GAUCHE CS190/F35180 05 07	180
16		auf Anfrage		03568A05-	PIED SUPP.GAUCHE CS225/F35220 05 07	220
16		9994540		03568B05-	PIED SUPP.GAUCHE CS255/F35250 05 07	250
16		9907293		03568C05-	PIED SUPP.GAUCHE 270-300 F35 PRO	270
16		auf Anfrage		03568D05-	PIED SUPP. GAUCHE F35 300	300
17		auf Anfrage		98670-02-	TENDEUR+PIED SUP.GAUCHE F35 180 13	180
17		auf Anfrage		05557-01-	TENDEUR+PIED SUPP.GAUCHE F35 180 07	180
17		auf Anfrage		98670A02-	TENDEUR+PIED SUP.GAUCHE F35 220 13	220
17		auf Anfrage		05557A01-	TENDEUR+PIED SUPP.GAUCHE F35 220	220
17		9938539		98670B02-	TENDEUR+PIED SUP.GAUCHE F35 250 13	250
17		9904296		05557B01-	TENDEUR+PIED SUPP.GAUCHE F35 250	250
17		auf Anfrage		98670C02-	TENDEUR+PIED SUP.GAUCHE F35 270 13	270
17		auf Anfrage		05557C01-	TENDEUR+PIED SUPP.GAUCHE F35 270	270
17		auf Anfrage		98670D02-	TENDEUR+PIED SUP.GAUCHE F35 300 13	300
17		auf Anfrage		05557D01-	TENDEUR+PIED SUPP.GAUCHE F35300/430	300
18		9913725		98671-01-	BOUCHON GAUCHE ROULEAU CVSTORE 13	
18		9994155		05535-01-	BOUCHON GAUCHE ROULEAU CS 07/F35	
19		9911866		98671A01-	BOUCHON DROIT ROULEAU CVSTORE 13	
19		9990852		05535-01A	BOUCHON DROIT ROULEAU CAR.07/F35	
20		9907844		98655-463	PIED POUR PIED CS/F35190-255/W35	
21		9956440		98655-476	CAOUTCH.ANTI-DERAP.POUR PIED F35/CS	
22		9992054		98655-171	KIT DE BLOCAGE PIED CARAVANST./F35	
23		9907845		98655-305	KIT COUVRE-BAVURE PIED CS 190-255	180-250
24		9915136		98655-952	COSSE DE CABLE CARAVANSTORE/F35 D.6	
25		9904730		98655-162	KIT PIQUETS CARAVANSTORE/F35	
26		auf Anfrage		98672-01-	ROULEAU 190 D.59 CARAVANST./F35 13/17	180
26		auf Anfrage		05464T190	ROULEAU 190 D.56 CARAVANST./F35 07	180
26		auf Anfrage		98672A01-	ROULEAU 225 D.59 CARAVANST./F35 13/17	220
26		auf Anfrage		05464T225	ROULEAU 225 D.56 CARAVANST./F35 07	220
26		auf Anfrage		98672B01-	ROULEAU 255 D.59 CARAVANST./F35 13/17	250
26		9933199		05464T255	ROULEAU 255 D.56 CARAVANST./F35 07	250
26		auf Anfrage		98672C01-	ROULEAU 285 D.59 CARAVANST./F35 13/17	270
26		auf Anfrage		05464T280	ROULEAU 285 D.56 CARAVANST./F35 07	270
26		auf Anfrage		98672D01-	ROULEAU 310 D.59 CARAVANST./F35 13/17	300
26		auf Anfrage		05464T310	ROULEAU 310 D.56 CARAVANST./F35 07	300
27	9935727	auf Anfrage	98672-001	98673-168	ETIQUETTE FIAMMA F35 PRO	
28		9994306		03839C05-	TIGE INTER.PIED GAUCHE280-430CS/F35	270-300
28		9992836		03839C05A	TIGE INTER.PIED DROIT 280-430CS/F35	270-300
	Royal grey	Royal blue	Royal grey	Royal blue		
29	auf Anfrage	auf Anfrage	03459-05R	03459-05Q	TOILE 180 ROYAL GREY F35 PRO	180
29	auf Anfrage	auf Anfrage	03459E05R	03459E05Q	TOILE 220 ROYAL GREY F35 PRO	220
29	9939281	9932993	03459A05R	03459A05Q	TOILE 250 ROYAL GREY F35 PRO	250
29	auf Anfrage	auf Anfrage	03459C05R	03459C05Q	TOILE 270 ROYAL GREY F35 PRO	270
29	9932726	9928153	03459D05R	03459D05Q	TOILE 300 ROYAL GREY F35 PRO	300



FIAMMA: F45 i 250-400

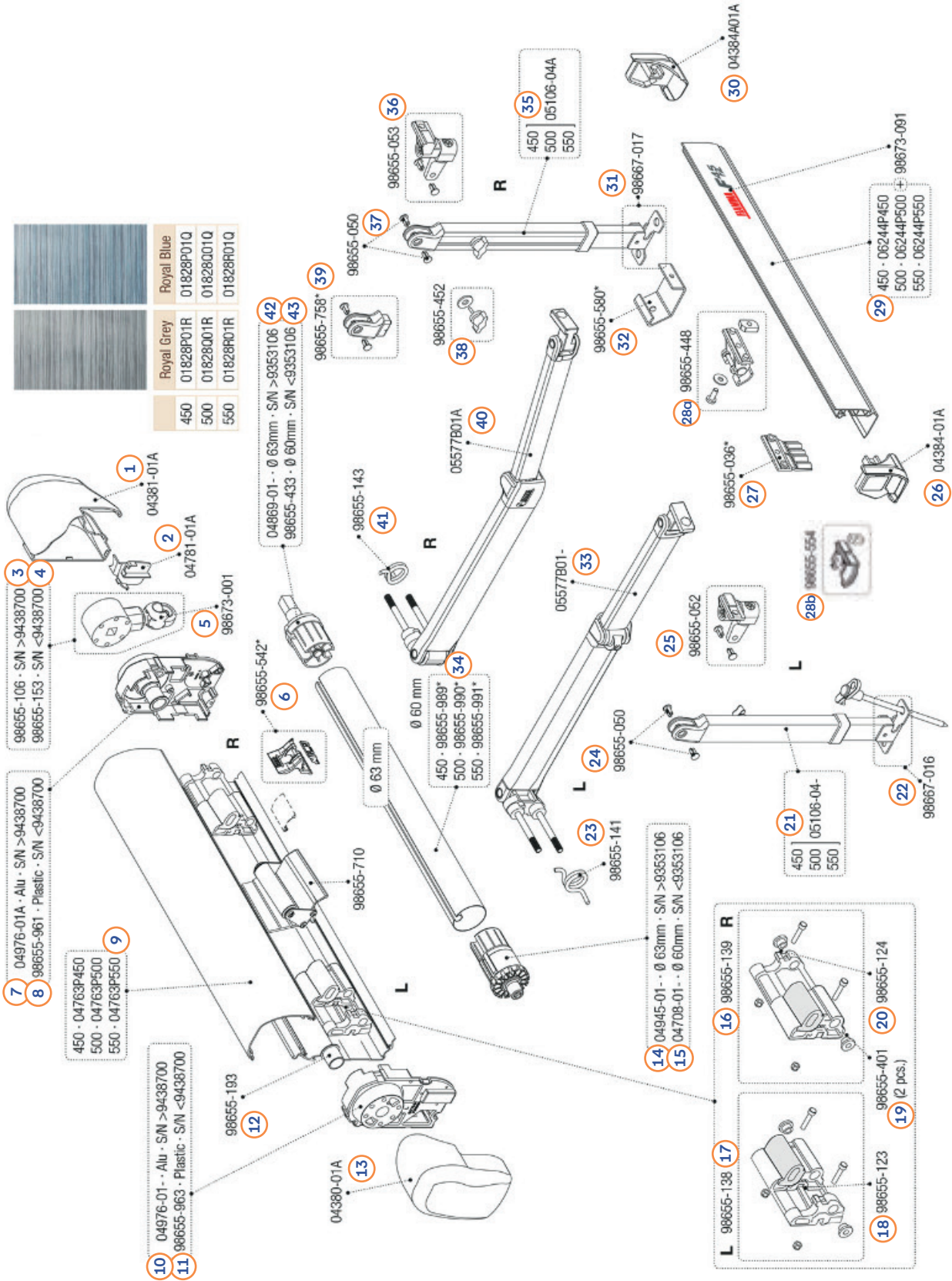
Pos.	Movera-Nr.	Réf. Fourn.	Désignation
1	9957294	04274-01C	CACHE POUR TREUIL DROIT F45I POLAR
2	9957295	98655-134	CROCHET TREUIL POL.F45 I/TI/S-F65S
3	9956385	98655-153	TREUIL+CROCHET POL.F45I/F45TI/F45S
4	9957292	98655-959	KIT EMBOUT DROIT F45I/F45 PLUS
5	9956394	98655-083	PATTE FIX.RAFTER BOITIER F45I-TI/FI
6	9905784	04292P350	BOITIER VERNI POLAR 350 F45TI/F45I
7	9995743	04292P400	BOITIER VERNI POLAR 400 F45TI/F45I
8	9906605	03197P250	COUVERCLE BOITIER POLAR 250 F45I/TI
9	9995343	03197P300	COUVERCLE BOITIER POLAR F45I/TI 300
10	9904018	03197P350	COUVERCLE BOITIER POLAR F45I-TI 350
11	9990864	03197P400	COUVERCLE BOITIER POLAR F45I-TI
12	9909867	98655-543	KIT SUPPORT ROULEAU F45S
13	9907993	04274A01C	CACHE PROT.GAUCHE F45 LEFT POLAR
14	9907994	04275A01C	CACHE TREUIL GAUCHE F45 LEFT POLAR
15	9908066	98655-965	KIT EMBOUT GAUCHE F45 I POLAR
16	9957290	98655-014	CACHE DE PROTECT.GAUCHE F45I POLAR
17	9997127	98655-117	PATTE INT.GAUCHE BOIT.F45TI(250-400
18	9996603	98655-131	BOUCHON PRESTO FIX D. 48
19	9995598	04707-01-	BOUCHON GAUCHE ROULEAU D. 48
20	9998342	98655-119	PATTE INT.DROITE BOIT.F45TI(250-400
21	9956392	98655-123	INSER.ETR.GAUCHE BOIT.F45/FI250-400
22	9922604	98655-401	BAGUE POUR PATTE INTER.BOITIER 2PCS
23	9956393	98655-124	INS.ETR.DROITE BOIT.F45/FI(250-400)
24	9993055	98655-141	RESSORT TORSION GAUCHE F45TI/TIL-FI
25	9956445	98655-050	RIVET SNIP-SNAP POUR PIED STORE(2PC
26	9957315	05106-01-	PIED GAUCHE F45I-TI-PLUS/FI/F50 250
27	9992029	05106-05-	PIED GAUCHE F45TI 280
28	9956403	05106-02-	PIED GAUCHE F45I-TI-PLUS/FI/F50 300
29	9956404	05106-03-	PIED GAUCHE F45I-TI-PLUS/FI 350-450
30	9925792	98667-016	PIED GAUCHE POUR PIED DE SUPPORTF45/F65
31	9956410	98655-054	ARTICULATION PIED GAUCHE F45I-TI/FI
32	9992133	05139-01-	EMBOUT BAND.FRONT.GAUCHE F45I POLAR
33	9903355	06177P300	BANDEAU FRONTAL POLAR F45I-TI 300
34	9996259	06177P350	BANDEAU FRONTAL POLAR F45I-TI 350
35	9990865	06177P400	BANDEAU FRONTAL POLAR F45I-TI 400
36	9997815	98655-036	PLAQUE DE FIX.PIED AU B.FRONT.F45TI
37a	9956417	98655-448	KIT FIX.RAFTER AU B.FRONTAL F45TI
37b	9906885	98655-554	KIT FIX.RAFTER AU B.FRONTAL F45 S
38	9911069	05577-01-	BRAS GAUCHE F45I-TI 250 AVANCEE 250
39	9992019	05577F01-	BRAS GAUCHE F45I-F45TI 280 AVAN.225
40	9957299	05577A01-	BRAS GAUCHE F45I-TI 300-450 AV.250
41	9925793	98667-017	PIED DROIT POUR PIED DE SUPPORTF45/F65
42	9956411	98655-056	ARTICULATION PIED DROIT F45I-TI/FI
43	9956445	98655-050	RIVET SNIP-SNAP POUR PIED STORE(2PC
44	9990831	98655-757	KIT PARTIE TERMINAL PIED F45I-TI/FI
45	9956423	98655-452	PAPILLON DE SERRAGE PIED DU STORE
46	9910986	05577-01A	BRAS DROIT F45I-F45TI 250 AV.2,0M07
47	9992021	05577F01A	BRAS DROIT F45I-F45TI 280 AV.2,25M
48	9957297	05577A01A	BRAS DROIT F45I F45TI300-450 A.2,5M
49	9993054	98655-143	RESSORT TORSION DROIT F45/FI/F50-55
50	9992017	98655-121	AXE D'ENTRAINEMENT DROIT D. 48
51	9956406	05106-01A	PIED DROIT F45I-TI-PLUS/FI/F50 250
51	9992024	05106-05A	PIED DROIT F45TI 280
51	9956407	05106-02A	PIED DROIT F45I-TI-PLUS/FI/F50 300
51	9956506	05106-03A	PIED DROIT F45I-TI-PLUS/FI 350-450
52	9997708	98673-090	ETIQUETTE FIAMMA F45 I

→ Toile de store sur demande

FIAMMA: F45 il 250-400



Stores et auvents



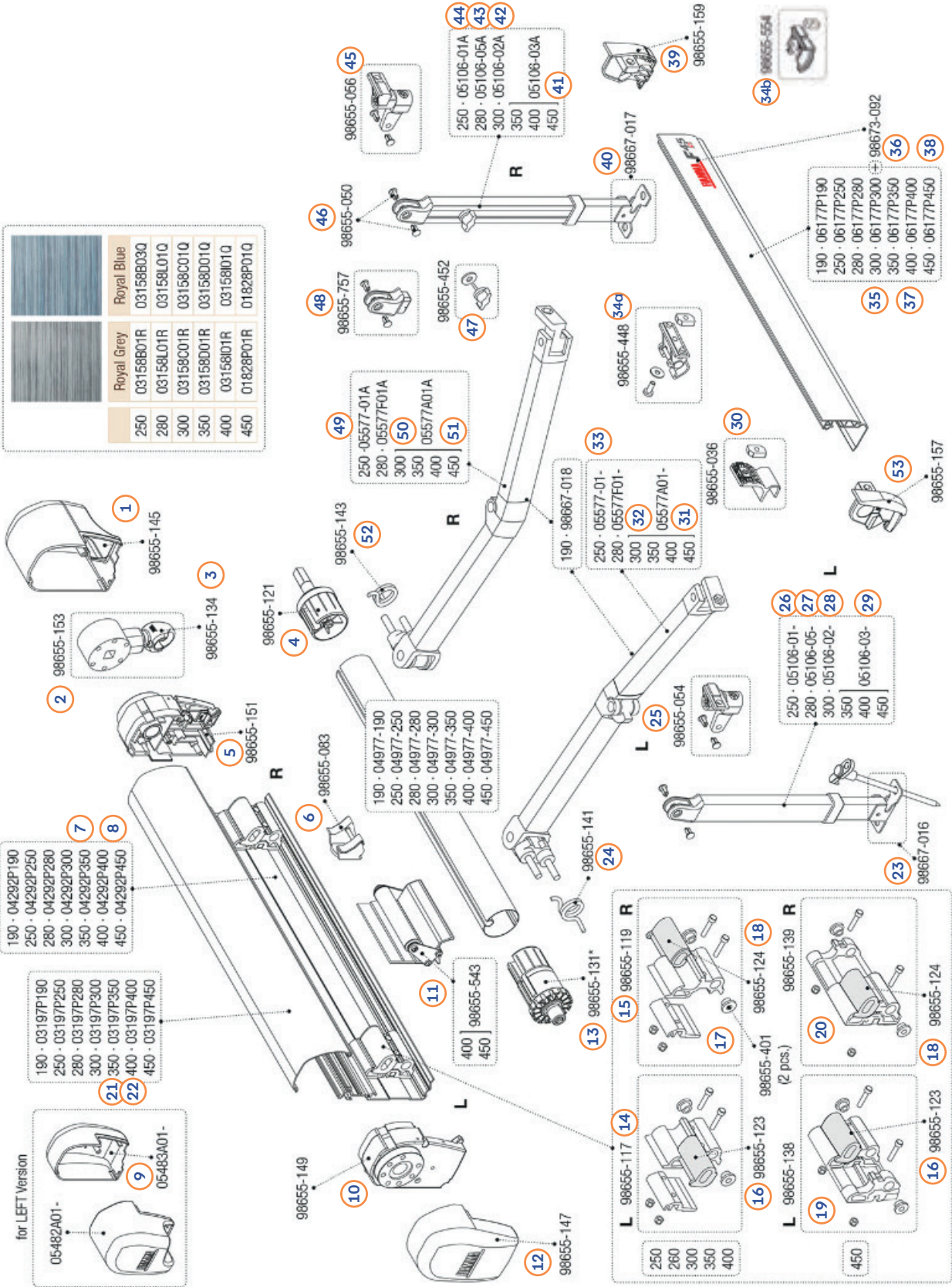
	Royal Grey	Royal Blue
450	01828P01R	01828P01Q
500	01828Q01R	01828Q01Q
550	01828R01R	01828R01Q

FIAMMA: F45 iL 250-400

Pos.	Movera-Nr.	Réf. Fourn.	Désignation
1	9957310	04381-01A	CACHE TREUIL DROIT F45IL/F1L POLAR
2	9922768	04781-01A	KIT COMPL.EMBOUT DROITE F45IL POLAR
3	9992847	98655-106	TREUIL+CROCHET POLAR F45 IL/TIL/L
4	9956385	98655-153	TREUIL+CROCHET POL.F45I/F45TI/F45S
5	9909763	98673-001	CROCHET TREUIL PO.F65/L-F45IL/TIL/L
6	9903307	98655-542	PATTE FIXAT. RAFTER BOITIER F45S/L
7	9902917	04976-01A	EMBOUT DROIT F45I L S/N>9438700
8	9957341	98655-961	KIT EMBOUT DROIT F45I L S/N<9438700
9	9907598	04763P550	COUVERCLE POLAR 550 F45IL-TIL
10	9924800	04976-01-	EMBOUT GAUCHE F45IL S/N>9438700
11	9957340	98655-963	KIT EMBOUT GAUCHE F45L POLAR
12	9992848	98655-193	BAGUE POUR ROULEAU DE STORE (1PC)
13	9957308	04380-01A	CACHE PROT.GAUCHE F45IL/F1 P.WHITE
14	9992851	04945-01-	BOUCHON PRESTO FIX D.63 F45TIL/F65
15	9994784	04708-01-	BOUCHON GAUCHE ROULEAU D.60
16	9996905	98655-139	ETR.INTER.DROITE F45IL-TI/F1L(450)
17	9996899	98655-138	ETR.INTER.GAUCHE F45IL-TI/F1L(450)
18	9956392	98655-123	INSER.ETR.GAUCHE BOIT.F45/F1250-400
19	9922604	98655-401	BAGUE POUR PATTE INTER. BOITIER 2PCS
20	9956393	98655-124	INS.ETR.DROITE BOIT.F45/F1(250-400)
21	9956405	05106-04-	PIED GAUCHE 450 F45IL-PL.L/F1L/F55
22	9925792	98667-016	PIED GAUCHE POUR PIED DE SUPPORTF45/F65
23	9993055	98655-141	RESSORT TORSION GAUCHE F45TI/TIL-F1
24	9956445	98655-050	RIVET SNIP-SNAP POUR PIED STORE(2PC
25	9956414	98655-052	ARTICULATION PIED GAUCHE F45IL/F65
26	9957314	04384-01A	EMBOUT BAND.FRONT. GAUCHE FIL GREY
27	9997815	98655-036	PLAQUE DE FIX.PIED AU B.FRONT.F45TI
28a	9956417	98655-448	KIT FIX.RAFTER AU B.FRONTAL F45TI
28b	9906885	98655-554	KIT FIX.RAFTER AU B.FRONTAL F45 S
29	9992100	06244P450	BAN.FRONTAL 450 POLAR F45IL/TIL/ZIP
30	9957313	04384A01A	EMBOUT BAND.FR.DROIT F45IL/F1LPOL.
31	9925793	98667-017	PIED DROIT POUR PIED DE SUPPORTF45/F65
32	9994869	98655-580	GOULOTTE BANDEAU FRONTAL F45L/EAGLE
33	9995538	05577B01-	BRAS GAUCHE F45IL 400-550 AVAN. 250
34	9904164	98655-990	ROULEAU D.60 500 F45 IL/TIL/L
35	9956409	05106-04A	PIED DROIT 450 F45IL-PL.L/F1L/F55
36	9956415	98655-053	ARTICULATION PIED DROIT F45IL/F65
37	9956445	98655-050	RIVET SNIP-SNAP POUR PIED STORE(2PC
38	9956423	98655-452	PAPILLON DE SERRAGE PIED DU STORE
39	9908160	98655-758	KIT TERMINAL PIED F45IL S/N>9438700
40	9998484	05577B01A	BRAIS DROIT F45IL 400-550 AV.250 07
41	9993054	98655-143	RESSORT TORSION DROIT F45/F1/F50-55
42	9992036	04869-01-	AXE D'ENTRAINEMENT D63 F45TIL/F65
43	9956397	98655-433	AXE D'ENTRAINEMENT D.60 DROIT

→ Toile de store sur demande

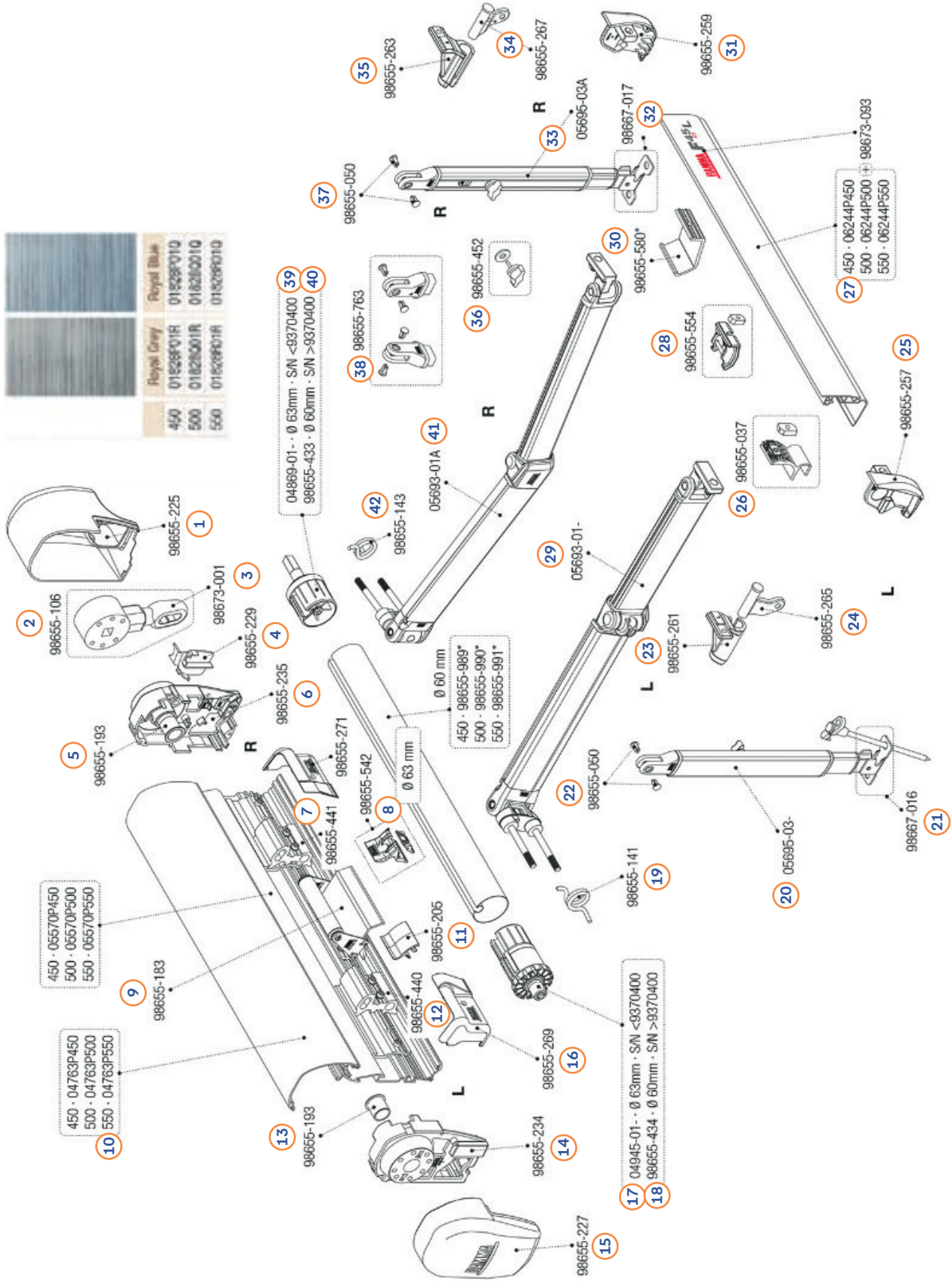
FIAMMA: F45 Ti 250-450



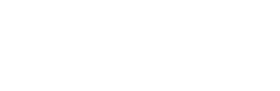
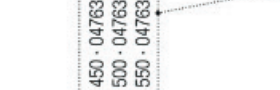
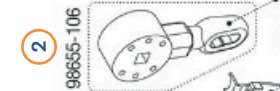
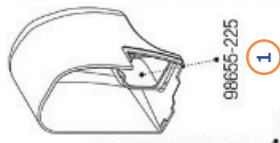
FIAMMA: F45 Ti 250-450

Pos.	Movera-Nr.		Réf. Fourn.		Désignation	Version
	Polar White	Titanium	Polar White	Titanium		
1	9992016	9992015	98655-145	98655-209	CACHE POUR TREUIL DROIT F45TI POLAR	
2	9956385	9992014	98655-153	98655-155	TREUIL+CROCHET POL.F45I/F45TI/F45S	
3	9957295	9992031	98655-134	98655-136	CROCHET TREUIL POL.F45 I/TI/S-F65S	
4	9992017		98655-121		AXE D'ENTRAINEMENT DROIT D. 48	
5	9992245	9992013	98655-151	98655-219	EMBOUT DROIT F45TI POLAR	
6	9956394		98655-083		PATTE FIX.RAFTER BOITIER F45I-TI/FI	
7	9905784	auf Anfrage	04292P350	04292-02C	BOITIER VERNI POLAR 350 F45TI/F45I	350
8	9995743	9904196	04292P400	04292-02G	BOITIER VERNI POLAR 400 F45TI/F45I	400
9	9993315		05483A01-		CACHE DROIT F45 TI POLAR LEFT	
10	9992244	9992012	98655-149	98655-213	EMBOUT GAUCHE F45 TI POLAR	
11	9909867		98655-543		KIT SUPPORT ROULEAU F45S	
12	9992011	9990339	98655-147	98655-211	CACHE DE PROTECT.GAUCHE F45TI POLAR	
13	9996603		98655-131		BOUCHON PRESTO FIX D. 48	
14	9997127		98655-117		PATTE INT.GAUCHE BOIT.F45TI(250-400	
15	9998342		98655-119		PATTE INT.DROITE BOIT.F45TI(250-400	
16	9956392		98655-123		INSER.ETR.GAUCHE BOIT.F45/FI250-400	
17	9922604		98655-401		BAGUE POUR PATTE INTER.BOITIER 2PCS	
18	9956393		98655-124		INS.ETR.DROITE BOIT.F45/FI(250-400)	
19	9996899		98655-138		ETR.INTER.GAUCHE F45IL-TI/FIL(450	
20	9996905		98655-139		ETR.INTER.DROITE F45IL-TI/FIL(450)	
21	9904018	9995481	03197P350	03197A01C	COUVERCLE BOITIER POLAR F45I-TI 350	350
22	9990864	9995978	03197P400	03197A01G	COUVERCLE BOITIER POLAR F45I-TI	400
23	9925792		98667-016		PIED GAUCHE POUR PIED DE SUPPORTF45/F65	
24	9993055		98655-141		RESSORT TORSION GAUCHE F45TI/TIL-FI	
25	9956410		98655-054		ARTICULATION PIED GAUCHE F45I-TI/FI	
26	9957315		05106-01-		PIED GAUCHE F45I-TI-PLUS/FI/F50 250	250
27	9992029		05106-05-		PIED GAUCHE F45TI 280	280
28	9956403		05106-02-		PIED GAUCHE F45I-TI-PLUS/FI/F50 300	300
29	9956404		05106-03-		PIED GAUCHE F45I-TI-PLUS/FI 350-450	350Š-Š450
30	9997815		98655-036		PLAQUE DE FIX.PIED AU B.FRONT.F45TI	
31	9957299		05577A01-		BRAS GAUCHE F45I-TI 300-450 AV.250	300Š-Š450
32	9992019		05577F01-		BRAS GAUCHE F45I-F45TI 280 AVAN.225	280
33	9911069		05577-01-		BRAS GAUCHE F45I-TI 250 AVANCEE 250	250
34a	9956417		98655-448		KIT FIX.RAFTER AU B.FRONTAL F45TI	alte vers.
34b	9906885		98655-554		KIT FIX.RAFTER AU B.FRONTAL F45 S	neue vers.
35	9903355	9994913	06177P300	06177A300	BANDEAU FRONTAL POLAR F45I-TI 300	300
36	9996259	9995480	06177P350	06177A350	BANDEAU FRONTAL POLAR F45I-TI 350	350
37	9990865	9995928	06177P400	06177A400	BANDEAU FRONTAL POLAR F45I-TI 400	400
38	9997362	auf Anfrage	06177P450	06177A450	BANDEAU FRONTAL POLAR F45I-TI 450	450
39	9992026	9992025	98655-159	98655-174	EMBOUT BAND.FRON.DROIT F45TI POLAR	
40	9925793		98667-017		PIED DROIT POUR PIED DE SUPPORTF45/F65	
41	9956408		05106-03A		PIED DROIT F45I-TI-PLUS/FI 350-450	350Š-Š450
42	9956407		05106-02A		PIED DROIT F45I-TI-PLUS/FI/F50 300	300
43	9992024		05106-05A		PIED DROIT F45TI 280	280
44	9956406		05106-01A		PIED DROIT F45I-TI-PLUS/FI/F50 250	250
45	9956411		98655-056		ARTICULATION PIED DROIT F45I-TI/FI	
46	9956445		98655-050		RIVET SNIP-SNAP POUR PIED STORE(2PC	
47	9956423		98655-452		PAPILLON DE SERRAGE PIED DU STORE	
48	9990831		98655-757		KIT PARTIE TERMINAL PIED F45I-TI/FI	
49	9910986		05577-01A		BRAS DROIT F45I-F45TI 250 AV.2,0M07	250
50	9992021		05577F01A		BRAS DROIT F45I-F45TI 280 AV.2,25M	280
51	9957297		05577A01A		BRAS DROIT F45I F45TI300-450 A.2,5M	300Š-Š450
52	9993054		98655-143		RESSORT TORSION DROIT F45/FI/F50-55	
53	9992246	9992027	98655-157	98655-173	EMBOUT BAND.FRON.GAUCHE F45TI POL.	

~ Toile de store sur demande



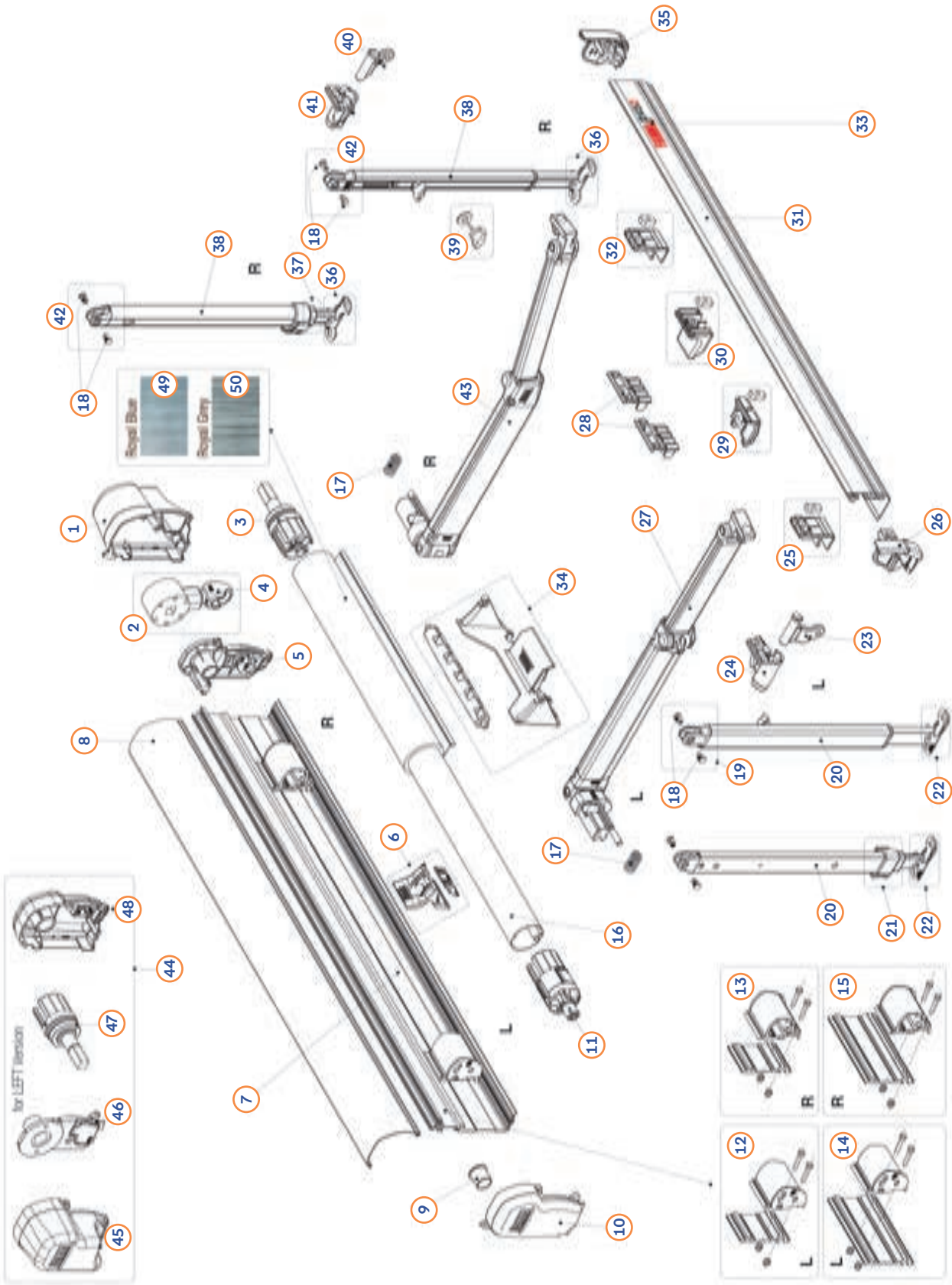
	Royal Grey	Royal Blue
450	01828P01R	01828P01B
500	01828P01R	01828P01B
550	01828P01R	01828P01B



FIAMMA: F45 TiL 450-550

Pos.	Movera-Nr.		Réf. Fourn.		Désignation	Version
	Polar White	Titanium	Polar White	Titanium		
1	9990442	9994826	98655-225	98655-436	CACHE POUR TREUIL DROIT F45TILPOLAR	
2	9992847		98655-106		TREUIL+CROCHET POLAR F45 IL/TIL/L	
3	9909763		98673-001		CROCHET TREUIL PO.F65/L-F45IL/TIL/L	
4	9992850	9915697	98655-229	98655-439	KIT COMPL.EMBOU DROITE F45TIL POL.	
5	9992848		98655-193		BAGUE POUR ROULEAU DE STORE (1PC)	
6	9994825		98655-235		EMBOU DROIT POUR BOITIER F45TIL	
7	9912517		98655-441		KIT PATTE INTERIEURE DROITE F45TI L	
8	9903307		98655-542		PATTE FIXAT. RAFTER BOITIER F45S/L	
9	9906548		98655-183		KIT SUPPORT ROULEAU F45TIL	
10	9907598	auf Anfrage	04763P550	04763T550	COUVERCLE POLAR 550 F45IL-TIL	550
11	9921716		98655-205		GOULOTTE BRAS F45TIL/F45L/EAGLE(1PC	
12	9924552		98655-440		KIT PATTE INTERIEURE GAUCHE F45TIL	
13	9992848		98655-193		BAGUE POUR ROULEAU DE STORE (1PC)	
14	9992849		98655-234		EMBOU GAUCHE P.BOITIER F45TI L	
15	9990443	9990340	98655-227	98655-435	CACHE DE PROTECT.GAUCHE F45TILPOLAR	
16	9910869		98655-269		PROTECT.GAUCHE ETRIER INTER.F45TIL	
17	9992851		04945-01-		BOUCHON PRESTO FIX D.63 F45TIL/F65	
18	9994827		98655-434		BOUCHON PRESTO FIX D.60	
19	9993055		98655-141		RESSORT TORSION GAUCHE F45TI/TIL-F1	
20	9916224		05695-03-		PIED GAUCHE F45TIL/ F45 L	
21	9925792		98667-016		PIED GAUCHE POUR PIED DE SUPPORTF45/F65	
22	9956445		98655-050		RIVET SNIP-SNAP POUR PIED STORE(2PC	
23	9993470		98655-261		PATTE DE FIXAT.PIED GAUCHE F45TIL/L	
24	9998833		98655-265		ARTICULAT.PIED GAUCHE F45TIL/F45 L	
25	9998724	9915697	98655-257	98655-437	EMBOU BAND.FRON.GAUCHE F45TIL POLA	
26	9911756		98655-037		PLAQUE DE FIX.PIED B.FRONT.F45TIL/L	
27	9992100	auf Anfrage	06244P450	06244-450	BAN.FRONTAL 450 POLAR F45IL/TIL/ZIP	450
27	auf Anfrage	auf Anfrage	06244P500	06244-500	BAN.FRONTAL 500 POLAR F45IL/TIL/ZIP	500
27	auf Anfrage	9926119	06244P550	06244-550	BAN.FRONTAL 550 POLAR F45IL/TIL/ZIP	550
28	9906885		98655-554		KIT FIX.RAFTER AU B.FRONTAL F45 S	
29	9997414		05693-01-		BRAS GAUCHE F45TIL 450-550/400ZIP	
30	9994869		98655-580		GOULOTTE BANDEAU FRONTAL F45L/EAGLE	
31	9995470	auf Anfrage	98655-259	98655-438	EMBOU BAND.FRON.DROIT F45TILPOLAR	
32	9925793		98667-017		PIED DROIT POUR PIED DE SUPPORTF45/F65	
33	9997728		05695-03A		PIED DROIT F45 TI L / F45 L	
34	9998834		98655-267		ARTICULATION PIED DROIT F45 TIL/ L	
35	9993163		98655-263		PATTE DE FIXAT.PIED DROIT F45TIL/L	
36	9956423		98655-452		PAPILLON DE SERRAGE PIED DU STORE	
37	9956445		98655-050		RIVET SNIP-SNAP POUR PIED STORE(2PC	
38	9995529		98655-763		KIT PARTIE TERM.PIED F45TIL/F45 L	
39	9992036		04869-01-		AXE D'ENTRAINEMENT D63 F45TIL/F65	
40	9956397		98655-433		AXE D'ENTRAINEMENT D.60 DROIT	
41	9990856		05693-01A		BRAS DROIT F45 TI L 450-550/400ZIP	
42	9993054		98655-143		RESSORT TORSION DROIT F45/F1/F50-55	

→ Toile de store sur demande



FIAMMA: F45S 150-450, F45S 300 VW T5-T6, F45S ZIP

Pos.	Movera-Nr.	Réf. Fourn.	Désignation	Version
1	9955433	98673-401	CACHE DE PROTECT.DROITE F45S >2019	
1	9956653	98673T401	CACHE DE PROTECT.DROITE F45S TITANIUM >2019	
1	9933154	98673H401	CACHE DE PROTECT.DROITE F45S DEEP BLACK>2019	
2	9956385	98655-153	TREUIL+CROCHET POL.F45I/F45TI/F45S	
2	9992014	98655-155	TREUIL+CROCHET TITAN.F45I/F45TI/FI	
2	auf Anfrage	98673H005	TREUIL+CROCHET BLACK F45 S	
3	9992017	98655-121	AXE D'ENTRAINEMENT DROIT D. 48	
3	9902928	98655-255	AXE D'ENTRAINEMENT D.43 DROIT ZIP	ZIP
4	9957295	98655-134	CROCHET TREUIL POL.F45 I/TI/S-F65S	
4	9992031	98655-136	CROCHET TREUIL F45I-TI/FI/F65S TIT.	
4	9914633	98655-137	CROCHET TREUIL F65 S DEEP BLACK	
5	9908248	98655-541	EMBOUT DROIT POUR BOITIER F45 S	
6	9903307	98655-542	PATTE FIXAT. RAFTER BOITIER F45S/L	
7	auf Anfrage	98673-010	BOITIER VERNI POLAR 150 F45 S	150
7	auf Anfrage	98673-011	BOITIER VERNI POLAR 190 F45 S	190
7	auf Anfrage	98673T011	BOITIER VERNI TITANIUM 190 F45 S	190
7	auf Anfrage	98673H079	BOITIER VERNI DEEP BLACK 190 F45 S	190
7	auf Anfrage	98673-009	BOITIER POLAR 200 F45 S	200
7	auf Anfrage	98673-067	BOITIER VERNI POLAR 230 F45 S	230
7	auf Anfrage	98673T067	BOITIER VERNI TITANIUM 230 F45 S	230
7	auf Anfrage	98673H076	BOITIER VERNI DEEP BLACK 230 F45 S	230
7	auf Anfrage	98673-012	BOITIER VERNI POLAR 250 F45 S	250
7	9929232	98673T012	BOITIER ANODISE 250 F45 S TITANIUM	250
7	auf Anfrage	98673-013	BOITIER VERNI POLAR 260 F45 S	260
7	auf Anfrage	98673T013	BOITIER ANODISE 260 F45 S TITANIUM	260
7	9937846	98673H013	BOITIER DEEP BLACK 260 F45 S	260
7	9929754	98673-014	BOITIER VERNI POLAR 300 F45 S	300
7	auf Anfrage	98673T014	BOITIER ANODISE 300 F45 S TITANIUM	300
7	9934485	98673H014	BOITIER VERNI DEEP BLACK 300 F45 S	300
7	9936504	98673-015	BOITIER VERNI POLAR 350 F45 S	350
7	auf Anfrage	98673T015	BOITIER ANODISE 350 F45 S TITANIUM	350
7	auf Anfrage	98673H017	BOITIER VERNI DEEP BLACK 350 F45 S	350
7	auf Anfrage	98673-194	BOITIER ANODISE 375 F45 S POLAR WHITE	375
7	auf Anfrage	98673T194	BOITIER ANODISE 375 F45 S TITANIUM	375
7	auf Anfrage	98673H194	BOITIER ANODISE 375 F45 S DEEP BLACK	375
7	9911638	98673-016	BOITIER VERNI POLAR 400 F45 S	400
7	auf Anfrage	98673T016	BOITIER ANODISE 400 F45 S TITANIUM	400
7	auf Anfrage	98673H018	BOITIER ANODISE 400 F45 S DEEP BLACK	400
7	auf Anfrage	98673-171	BOITIER VERNI POLAR 425 F45 S	425
7	auf Anfrage	98673T171	BOITIER ANODISE 425 F45 S TITANIUM	425
7	auf Anfrage	98673H171	BOITIER ANODISE 425 F45 S DEEP BLACK	425
7	9938705	98673-017	BOITIER VERNI POLAR 450 F45 S	450
7	auf Anfrage	98673T017	BOITIER ANODISE 450 F45 S TITANIUM	450
7	auf Anfrage	98673H080	BOITIER ANODISE 425 F45 S DEEP BLACK	450
8	auf Anfrage	98673-020	COUVERCLE BOITIER POLAR 150 F45 S	150
8	auf Anfrage	98673-021	COUVERCLE BOITIER 190 F45 S POLAR WHITE	190
8	auf Anfrage	98673T021	COUVERCLE BOITIER 190 F45 S TITANIUM	190
8	auf Anfrage	98673H021	COUVERCLE BOITIER 190 F45 S DEEP BLACK	190
8	auf Anfrage	98673-019	COUVERCLE BOITIER 200 F45 S POLAR WHITE	200
8	auf Anfrage	98673-066	COUVERCLE BOITIER POLAR 230 F45S	230
8	auf Anfrage	98673T066	COUVERCLE BOITIER TITANIUM 230 F45S	230
8	auf Anfrage	98673H077	COUVERCLE BOITIER 230 F45S DEEP BLACK	230
8	9924823	98673-022	COUVERCLE BOITIER POLAR 250 F45 S	250
8	auf Anfrage	98673T022	COUVERCLE BOIT.ANODISE 250 F45S TIT	250
8	auf Anfrage	98673-023	COUVERCLE BOITIER POLAR 260 F45 S	260
8	auf Anfrage	98673T023	COUVERCLE BOIT.ANODISE 260 F45S TIT	260
8	auf Anfrage	98673H023	COUVERCLE BOITIER D.BLACK 260 F45S	260
8	9909828	98673-024	COUVERCLE BOITIER POLAR 300 F45 S	300
8	auf Anfrage	98673T024	COUVERCLE BOIT.ANODISE 300 F45S TIT	300
8	9938680	98673H024	COUVERCLE BOITIER D.BLACK 300 F45S	300
8	9907124	98673-025	COUVERCLE BOITIER POLAR 350 F45 S	350
8	9934414	98673T025	COUVERCLE BOIT.ANODISE 350 F45S TIT	350
8	auf Anfrage	98673H025	COUVERCLE BOIT.ANODISE 350 F45S DEEP BLACK	350
8	auf Anfrage	98673-193	COUVERCLE BOIT.ANODISE 375 F45S POLAR WHITE	375
8	auf Anfrage	98673T193	COUVERCLE BOIT.ANODISE 375 F45S TIT	375
8	auf Anfrage	98673H193	COUVERCLE BOIT.ANODISE 375 F45S DEEP BLACK	375
8	9905016	98673-026	COUVERCLE BOITIER POLAR 400 F45 S	400



FIAMMA: F45S 150-450, F45S 300 VW T5-T6, F45S ZIP



Pos.	Movera-Nr.	Réf. Fourn.	Désignation	Version
8	9922959	98673T026	COUVERCLE BOIT.ANODISE 400 F45S TIT	400
8	auf Anfrage	98673H026	COUVERCLE BOITIER 400 F45 S DEEP BLACK	400
8	auf Anfrage	98673-170	COUVERCLE BOITIER POLAR 425 F45 S	425
8	auf Anfrage	98673T170	COUVERCLE BOIT.ANODISE 425 F45S TIT	425
8	auf Anfrage	98673H170	COUVERCLE BOIT.ANODISE 425 F45S DEEP BLACK	425
8	auf Anfrage	98673-027	COUVERCLE BOITIER POLAR 450 F45 S	450
8	auf Anfrage	98673T027	COUVERCLE BOIT.ANODISE 450 F45S TIT	450
8	auf Anfrage	98673H081	COUVERCLE BOIT.ANODISE 450 F45S DEEP BLACK	450
9	9992848	98655-193	BAGUE POUR ROULEAU DE STORE (1PC)	
10	9901959	98655-539	CACHE DE PROTECT.GAUCHE F45S POLAR	
10	9905896	98655-588	CACHE DE PROTECT.GAUCHE F45S TITAN.	
10	9924801	98673H001	CACHE PROTEC.GAUCHE F45S DEEP BLACK	
11	9995598	04707-01-	BOUCHON GAUCHE ROULEAU D. 48	150-230
11	9996603	98655-131	BOUCHON PRESTO FIX D. 48	250-450
11	auf Anfrage	98655-431	BOUCHON GAUCHE ROUL.D48 F45TI/S ZIP	
12	9904163	98655-545	PATTE INT.GAUCHE BOIT.F45S(250-400)	150-400
13	9908044	98655-546	PATTE INT.DROITE BOIT.F45S(250-400)	150-400
14	9925894	98655-547	PATTE INT.GAUCHE BOITIER F45S 450	425-450
15	auf Anfrage	98655-548	PATTE INT.DROITE BOITIER F45S 450	425-450
16	auf Anfrage	98673-040	ROULEAU GALV. D.48 150 F45 S	150
16	auf Anfrage	98673-041	ROULEAU GALV. D.48 190 F45 S	190
16	auf Anfrage	98673-008	ROULEAU D.48 200 F45 S POLAR	200
16	auf Anfrage	98673-069	ROULEAU D 48 F45 S 230	230
16	auf Anfrage	98673-042	ROULEAU GALV. D.48 250 F45 S	250
16	auf Anfrage	98673-043	ROULEAU GALV. D.48 260 F45 S	260
16	auf Anfrage	98673-044	ROULEAU GALV. D.48 300 F45 S	300
16	auf Anfrage	98673-118	ROULEAU D.48 300 F45 S ZIP	300 ZIP
16	9927249	98673-045	ROULEAU GALV. D.48 350 F45 S	350
16	auf Anfrage	98673-119	ROULEAU D.48 350 F45 S	350 ZIP
16	auf Anfrage	98673-195	ROULEAU GALV. D.48 375 F45 S	375
16	auf Anfrage	98673-046	ROULEAU GALV. D.48 400 F45 S	400
16	auf Anfrage	98673-172	ROULEAU GALV. D.48 425 F45 S	425
16	auf Anfrage	98673-047	ROULEAU GALV. D.48 450 F45 S	450
17	9908043	98655-544	RESSORT POUR PATTE INTER. F45 S	
18	9956445	98655-050	RIVET SNIP-SNAP POUR PIED STORE(2PC	
19	9909528	98655-575	PARTIE TERMINAL PIED GAUCHE F45S	
20	auf Anfrage	98673-056	PIED GAUCHE F45 S 200	200
20	auf Anfrage	98673-076	PIED GAUCHE F45 S 230	230
20	9908051	06270-06-	PIED GAUCHE F45S 250	250-260- (300 VW T5/ T6)
20	9921893	06270-07-	PIED GAUCHE F45S 300	300
20	9903143	06270-08-	PIED GAUCHE F45S 350/450	350-450
21	9992054	98655-171	KIT DE BLOCAGE PIED CARAVANST./F35	150-230
22	9921664	98667-016	PIED GAUCHE POUR PIED DE SUPPORTF45/F65	
23	9921908	98673-058	ARTICUL.PIED GAUCHE F45 S 200/230	150-230
23	9904454	98655-551	ARTICULATION PIED GAUCHE F45 S	250-450
24	9902911	98655-549	PATTE DE FIXAT.PIED GAUCHE F45 S	
25	9927352	98655-553	PLAQUE DE FIX.PIED AU B.FRONT.F45S	250-450
26	9904453	98655-556	EMBOUT BAND.FRON.GAUCHE F45S POLAR	
26	9904391	98655-558	EMBOUT BAND.FRON.GAUCHE F45S TIT.	
26	9938773	98673H003	EMBOUT BAND.FRON.GAUCHE F45S BLACK	
27	9907499	06271-02-	BRAS GAUCHE F45 S 150/190 EXT. 104	150-190
27	auf Anfrage	98673-006	BRAS GAUCHE F45 S 200/230 EXT. 150	200-230
27	9924824	06271-01-	BRAS GAUCHE F45 S 250/260 EXT. 200	250-260- (300 VW T5/ T6)
27	9904162	06271A01-	BRAS GAUCHE F45 S 300/450 EXT. 250	300-450
28	9938273	98655-446	KIT DE FIXATION RAFTER AU BANDEAU F45I/F1	150-230
29	9906885	98655-554	KIT FIX.RAFTER AU B.FRONTAL F45 S	250-450
30	9909508	98655-555	GOULOTTE BANDEAU FRONTAL F45 S	250-450
31	auf Anfrage	98673-030	BANDEAU FRONTAL POLAR F45 S 150	150
31	auf Anfrage	98673-031	BANDEAU FRONTAL POLAR F45 S 190	190
31	auf Anfrage	98673T031	BANDEAU FRONTAL F45 S 190 TITANIUM	190
31	auf Anfrage	98673H031	BANDEAU FRONTAL F45 S 190 DEEP BLACK	190
31	auf Anfrage	98673-055	BANDEAU FRONTAL F45S 200 POLAR WHITE	200
31	auf Anfrage	98673-068	BANDEAU FRONTAL POLAR F45S 230	230
31	auf Anfrage	98673T068	BANDEAU FRONTAL F45S 230 TITANIUM	230
31	auf Anfrage	98673H078	BANDEAU FRONTAL F45S 230 DEEP BLACK	230
31	auf Anfrage	98673-032	BANDEAU FRONTAL POLAR F45 S 250	250
31	auf Anfrage	98673T032	BANDEAU FRONTAL 450 F45S T.	250
31	auf Anfrage	98673-033	BANDEAU FRONTAL POLAR F45 S 260	260



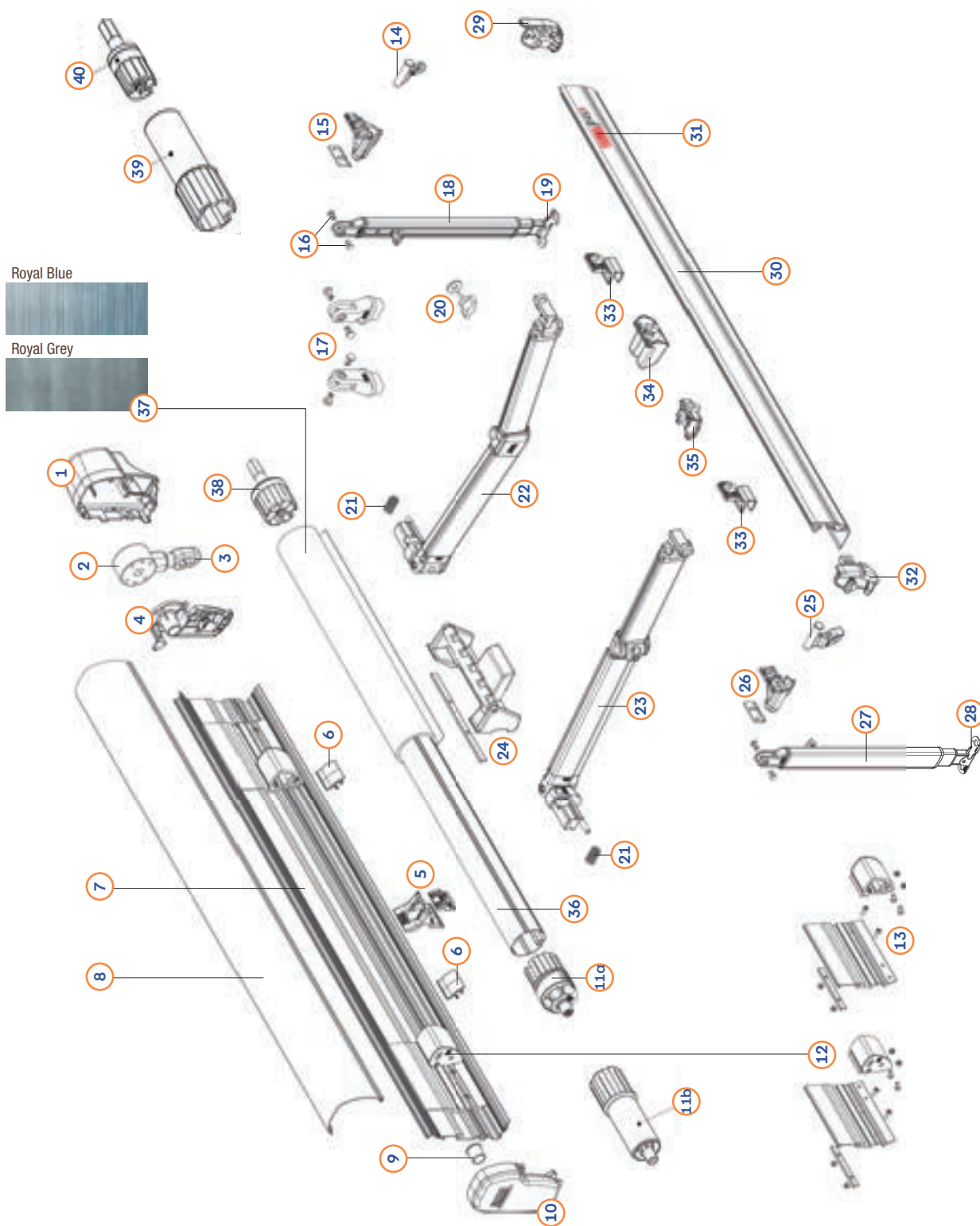
FIAMMA: F45S 150-450, F45S 300 VW T5-T6, F45S ZIP

Pos.	Movera-Nr.	Réf. Fourn.	Désignation	Version		
31	auf Anfrage	98673T033	BANDEAU FRONTAL 260 F45S T.	260		
31	auf Anfrage	98673H033	BAUNDEAU FRONTAL D.BLACK F45S 260	260		
31	9911362	98673-034	BANDEAU FRONTAL POLAR F45 S 300	300		
31	auf Anfrage	98673T034	BANDEAU FRONTAL 300 F45S TIT	300		
31	auf Anfrage	98673H034	BANDEAU FRONTAL DEEP BLACK F45S 300	300		
31	9909778	98673-035	BANDEAU FRONTAL F45 S 350 POLAR	350		
31	9999869	98673T035	BANDEAU FRONTAL 350 F45S TIT	350		
31	9938618	98673H035	BANDEAU FRONTAL 350 F45S DEEP BLACK	350		
31	auf Anfrage	98673-196	BANDEAU FRONTAL 375 F45 S POLAR	375		
31	auf Anfrage	98673T196	BANDEAU FRONTAL 375 F45S TIT	375		
31	auf Anfrage	98673H196	BANDEAU FRONTAL 375 F45S DEEP BLACK	375		
31	9903047	98673-036	BANDEAU FRONTAL 400 F45 S POLAR	400		
31	9917649	98673T036	BANDEAU FRONTAL ANODISE 400 F45S T.	400		
31	auf Anfrage	98673H036	BANDEAU FRONTAL 400 F45S DEEP BLACK	400		
31	auf Anfrage	98673-425	BANDEAU FRONTAL 425 F45S POLAR WHITE	425		
31	auf Anfrage	98673T425	BANDEAU FRONTAL 425 F45S TITANIUM	425		
31	auf Anfrage	98673H425	BANDEAU FRONTAL 425 F45S DEEP BLACK	425		
31	9915753	98673-037	BANDEAU FRONTAL 450 F45 S POLAR	450		
31	9919448	98673T037	BANDEAU FRONTAL ANODISE 450 F45S T.	450		
31	auf Anfrage	98673H082	BANDEAU FRONTAL 450 F45 S DEEP BLACK	450		
32	9927352	98655-553	PLAQUE DE FIX.PIED AU B.FRONT.F45S	250-450		
33	9919918	98673-088	ETIQUETTE FIAMMA F45 S			
33	auf Anfrage	98673-098	ETIQUETTE FIAMMA ZIP	ZIP		
34	9909867	98655-543	KIT SUPPORT ROULEAU F45S	400-425		
35	9906313	98655-557	EMBOUT BAND.FRON.DROIT F45S POLAR			
35	9903133	98655-559	EMBOUT BAND.FRON.DROIT F45S TIT.			
35	auf Anfrage	98673H004	EMBOUT BAND.FRON.DROIT F45S D.BLACK			
36	9925793	98667-017	PIED DROIT POUR PIED DE SUPPORTF45/F65			
37	9907845	98655-305	KIT COUVRE-BAVURE PIED CS 190-255	150-230		
38	auf Anfrage	98673-057	PIED DROIT F45S 200	200		
38	9917257	98673-077	PIED DROIT F45 S 230	230		
38	9915852	06270-06A	PIED DROIT F45S 250	250-260-(300 VW T5/T6)		
38	9924753	06270-07A	PIED DROIT F45S 300	300		
38	9956506	06270-08A	PIED DROIT F45S 350/450	350-450		
39	9934190	98655-452	PAPILLON DE SERRAGE PIED DU STORE	250-450		
40	auf Anfrage	98673-059	ARTICUL.PIED DROIT F45 S 200/230	150-230		
40	9907853	98655-552	ARTICULATION PIED DROIT F45 S	250-450		
41	9902913	98655-550	PATTE DE FIXAT.PIED DROIT F45S			
42	9990853	98655-217	KIT PIECE TERM.PIED CVSTORE/F35 07	150-230		
42	9907068	98655-576	PARTIE TERMINAL PIED DROIT F45S	250-450		
43	auf Anfrage	06271-02A	BRAS DROIT F45 S 150/190 EXT.104	150-190		
43	auf Anfrage	98673-007	BRAS DROIT F45 S 200/230 EXT. 150	200-230		
43	9915912	06271-01A	BRAS DROIT F45 S 250/260 EXT. 200	250-260-(300 VW T5/T6)		
43	9902604	06271A01A	BRAS DROIT F45 S 300/450 EXT. 250	300-450		
44	auf Anfrage	98655-645	KIT TRANSFORM.F45S DROIT EN GAUCHE	250-450 blanc		
45	auf Anfrage	98673-080	CACHE DE PROT.GAUCHE F45S LEFT POL.			
45	9929491	98655-966	CACHE PROTECT.GAUCHE F45S TIT.LEFT			
45	9938857	98667-008	CACHE TREUIL GAUCHE F45S LEFT BLACK			
46	9929828	98673-081	EMBOUT GAUCHE P. BOITIER F45S LEFT			
47	auf Anfrage	98673-083	AXE D'ENTRAIN.GAUCHE D48 F45S LEFT			
48	auf Anfrage	98673-082	CACHE DE PROTEC.DROIT F45S LEFT POL			
48	9938879	98655-967	CACHE PROTECT.DROITE F45S TIT.LEFT			
48	9938858	98667-009	CACHE PROTECT. DROIT F45S LEFT BLACK			
	Royal grey	Royal blue	Royal grey	Royal blue		
49-50	auf Anfrage	auf Anfrage	06454L01R	06454L01Q	TOILE 150 ROYAL GREY F45 S	150
49-50	auf Anfrage	auf Anfrage	06454M01R	06454M01Q	TOILE 190 ROYAL GREY F45 S	190
49-50	auf Anfrage	auf Anfrage	06454N01R	-	TOILE 200 ROYAL GREY F45 S	200
49-50	9939298	auf Anfrage	06454P01R	06454P01Q	TOILE 230 ROYAL GREY F45 S A.150	230
49-50	auf Anfrage	auf Anfrage	06454-01R	06454-01Q	TOILE 250 ROYAL GREY F45 S	250
49-50	9926539	auf Anfrage	06454D01R	06454D01Q	TOILE 260 ROYAL GREY F45 S	260
49-50	9929975	9933850	06454A01R	06454A01Q	TOILE 300 ROYAL GREY F45 S	300
49-50	auf Anfrage		06454E01R		TOILE 300 ROYAL GREY F45 S	300 VW
49-50	auf Anfrage	auf Anfrage	06456A01R	06456A01Q	TOILE 300 ROYAL GREY F45 S ZIP	300 ZIP
49-50	9927740	9929847	06454B01R	06454B01Q	TOILE 350 ROYAL GREY F45 S	350
49-50	auf Anfrage	auf Anfrage	06456B01R	06456B01Q	TOILE 350 ROYAL GREY F45 S ZIP	350 ZIP
49-50	auf Anfrage	auf Anfrage	06454F01R	06454F01Q	TOILE 375 ROYAL GREY F45 S	375
49-50	9924658	9929623	06454C01R	06454C01Q	TOILE 400 ROYAL GREY F45 S	400
49-50	auf Anfrage	auf Anfrage	06454Q01R	06454Q01Q	TOILE 425 ROYAL GREY F45 S	425
49-50	9938155	auf Anfrage	06454G01R	06454G01Q	TOILE 450 ROYAL GREY F45 S	450

FIAMMA: F45L 450-550, F45L ZIP 400-450



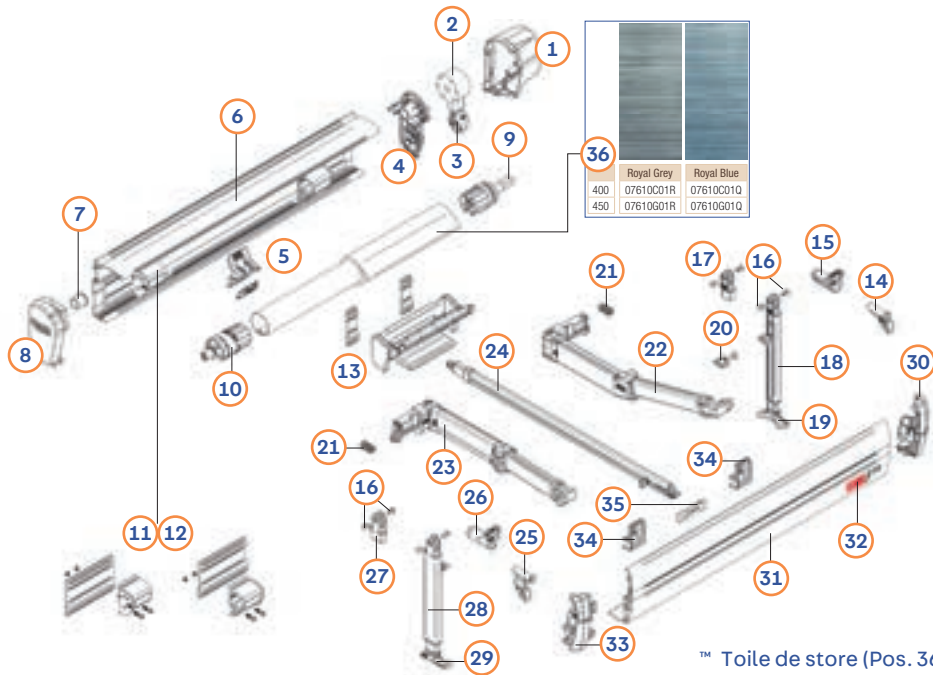
Stores et auvents



FIAMMA: F45L 450-550, F45L ZIP 400-450

Pos.	Movera-Nr.		Réf. Fourn.		Désignation	Version
	Polar White	Titanium	Polar White	Titanium		
1	9907413	9922195	98655-587	98655T587	CACHE DE PROTECT.DROITE F45L POLAR	
2		9992847		98655-106	TREUIL+CROCHET POLAR F45 IL/TIL/L	
3		9909763		98673-001	CROCHET TREUIL PO.F65/L-F45IL/TIL/L	
4		9915798		98655-593	EMBOUT DROIT POUR BOITIER F45 L	
5		9903307		98655-542	PATTE FIXAT. RAFTER BOITIER F45S/L	
6		9921716		98655-205	GOULOTTE BRAS F45TIL/F45L/EAGLE(IPC	
7	auf Anfrage	-	98655-973	-	BOITIER POLAR 400 F45 EAGLE	400 ZIP
7	auf Anfrage	auf Anfrage	98655-974	98655T974	BOITIER POLAR 450 F45 L / EAGLE	450
7	auf Anfrage	auf Anfrage	98655-975	98655T975	BOITIER POLAR 500 F45 L	500
7	auf Anfrage	auf Anfrage	98655-976	98655T976	BOITIER POLAR 550 F45 L	550
7	9938585	-	98655-978	-	COUVERC.BOITIER POLAR 400 F45 EAGLE	400 ZIP
8	9923228	9925149	98655-979	98655T979	COUVERC.BOITIER POLAR 450 F45L/EAGL	450
8	auf Anfrage	9922193	98655-980	98655T980	COUVERCLE BOITIER POLAR 500 F45 L	500
8	auf Anfrage	auf Anfrage	98655-981	98655T981	COUVERCLE BOITIER POLAR 550 POLAR	550
9		9992848		98655-193	BAGUE POUR ROULEAU DE STORE (IPC)	
10	9907419	9910197	98655-586	98655T586	CACHE DE PROT.GAUCHE POL.F45L/EAGLE	
11a		9994827		98655-434	BOUCHON PRESTO FIX D.60	
11b	auf Anfrage	-	98655-594	-	BOUCHON GAUCHE ROULEAU D.60 F45LZIP	ZIP
12		9923266		98655-584	PATTE INT.GAUCHE BOITIER F45 L	
13		9923267		98655-585	PATTE INT.DROITE BOITIER F45 L	
14		9998834		98655-267	ARTICULATION PIED DROIT F45 TIL/ L	
15		9993163		98655-263	PATTE DE FIXAT.PIED DROIT F45TIL/L	
16		9956445		98655-050	RIVET SNIP-SNAP POUR PIED STORE(2PC	
17		9995529		98655-763	KIT PARTIE TERM.PIED F45TIL/F45 L	
18		9997728		05695-03A	PIED DROIT F45 TIL / F45 L	
19		9925793		98667-017	PIED DROIT POUR PIED DE SUPPORTF45/F65	
20		9934190		98655-452	PAPILLON DE SERRAGE PIED DU STORE	
21		9908043		98655-544	RESSORT POUR PATTE INTER. F45 S	
22		9908368		06588-02A	BRAS DROIT F45 L 400-550	
23		9908367		06588-02-	BRAS GAUCHE F65 L 400-550	
24		9920950		98655-583	KIT SUPPORT ROULEAU F45 L/ EAGLE	
25		9998833		98655-265	ARTICULAT.PIED GAUCHE F45TIL/F45 L	
26		9993470		98655-261	PATTE DE FIXAT.PIED GAUCHE F45TIL/L	
27		9916224		05695-03-	PIED GAUCHE F45TIL/ F45 L	
28		9921664		98667-016	PIED GAUCHE POUR PIED DE SUPPORTF45/F65	
29	9906898	9920405	98655-582	98655T582	EMBOUT BAND.FRON.DROIT F45L POLAR	
29	9925342	-	98655-983	-	BAND.FRONTAL POLAR F45 EAGLE 400	400 ZIP
30	9918086	9925716	98655-984	98655T984	BANDEAU FRONTAL POLAR F45L/EAGLE 450	450
30	9925387	-	98655-985	98655T985	BAND.FRONTAL POLAR F45L 500	500
30	9916395	9919267	98655-986	98655T986	BAND.FRONTAL POLAR F45L 550	550
31		auf Anfrage		98673-089	ETIQUETTE FIAMMA F45 L	
31	auf Anfrage	-	98673-098	-	ETIQUETTE FIAMMA ZIP	ZIP
32	9909265	9910196	98655-581	98655T581	EMBOUT BAND.FRON.GAUCHE F80 S POLAR	
33		9911756		98655-037	PLAQUE DE FIX.PIED B.FRONT.F45TIL/L	
34		9994869		98655-580	GOULOTTE BANDEAU FRONTAL F45L/EAGLE	
35		9906885		98655-554	KIT FIX.RAFTER AU B.FRONTAL F45 S	
36	auf Anfrage	-	98673-120	-	ROULEAU GAL.D60 400 ZIP F45TIL/F45L	400 ZIP
36		auf Anfrage		98655-989	ROULEAU D.60 450 F45 TIL/L/EAGLE	450
36	auf Anfrage	-	98673-121	-	ROULEAU GAL.D60 450 ZIP F45TIL/F45L	450 ZIP
36		9904164		98655-990	ROULEAU D.60 500 F45 IL/TIL/L	500
36		auf Anfrage		98655-991	ROULEAU D.60 550 F45IL/TIL/L	550
37	9927879	-	04249-01R	-	TOILE 400 ROYAL GREY FIAMMA ZIP	400 ZIP
37		9925179		01828P01R	TOILE 450 ROYAL GREY F45IL/TIL/L/E	450
37		9936179		04249A01R	TOILE 450 ROYAL GREY FIAMMA ZIP	450 ZIP
37		auf Anfrage		01828Q01R	TOILE 500 ROYAL GREY F45IL/TIL/L	500
37		9933669		01828R01R	TOILE 550 ROYAL GREY F45IL/TIL/L	550
37		9925632		04249-01Q	TOILE 400 ROYAL BLUE FIAMMA ZIP	400 ZIP
37		9934684		01828P01Q	TOILE 450 ROYAL BLUE F45IL/TIL/L/E	450
37	auf Anfrage	-	04249A01Q	-	TOILE 450 ROYAL BLUE FIAMMA ZIP	450 ZIP
37		auf Anfrage		01828Q01Q	TOILE 500 ROYAL BLUE F45IL/TIL/L	500
37		auf Anfrage		01828R01Q	TOILE 550 ROYAL BLUE F45IL/TIL/L	550
38		9956397		98655-433	AXE D'ENTRAINEMENT D.60 DROIT	450-550
39		9916946		98655-595	BOUCHON ROULEAU D.60 MM F45 L ZIP	400-450 ZIP
40		9902928		98655-255	AXE D'ENTRAINEMENT D.43 DROIT ZIP	400-450 ZIP

FIAMMA: F70 400-450

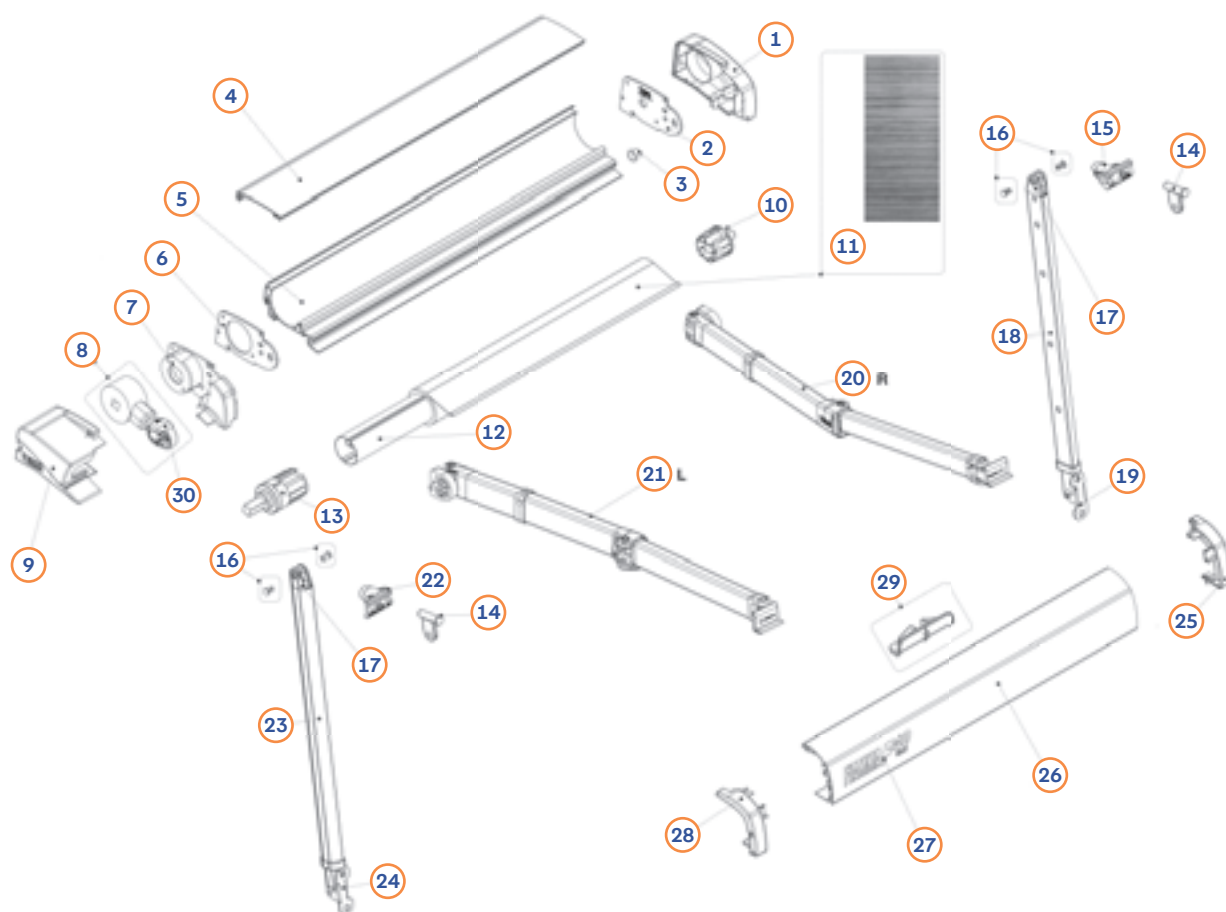


™ Toile de store (Pos. 36) sur demande

Pos.	Movera-Nr.		Réf. Fourn.		Désignation	Version
	Polar White	Titanium	Polar White	Titanium		
1	auf Anfrage	auf Anfrage	98673-131	98673-139	CACHE POUR TREUIL DROIT F70 POLAR	
2	9956385	9992014	98655-153	98655-155	TREUIL+CROCHET POL.F45I/F45TI/F45S	
3	9957295	9992031	98655-134	98655-136	CROCHET TREUIL POL.F45 I/TI/S-F65S	
4	9908248		98655-541		EMBOUT DROIT POUR BOITIER F45 S	
5	9903307		98655-542		PATTE FIXAT. RAFTER BOITIER F45S/L	
6	auf Anfrage	auf Anfrage	98673-400	98673T018	BOITIER ANODISE F70 400 POLAR	400
6	auf Anfrage	auf Anfrage	98673-450	98673T019	BOITIER ANODISE F70 400 POLAR	450
7	9992848		98655-193		BAGUE POUR ROULEAU DE STORE (1PC)	
8	auf Anfrage	auf Anfrage	98673-130	98673-138	CACHE DE PROTECT.GAUCHE F70 POLAR	
9	auf Anfrage		98673-083		AXE D'ENTRAIN.GAUCHE D48 F45S LEFT	
10	9996603		98655-131		BOUCHON PRESTO FIX D. 48	
11	9904163		98655-545		PATTE INT.GAUCHE BOIT.F45S(250-400)	
12	9908044		98655-546		PATTE INT.DROITE BOIT.F45S(250-400)	
13	auf Anfrage		98673-136		KIT SUPPORT ROULEAU F70	
14	9907853		98655-552		ARTICULATION PIED DROIT F45 S	
15	9938157		98673-079		PATTE DE FIXAT.PIED DROIT F70	
16	9956445		98655-050		RIVET SNIP-SNAP POUR PIED STORE(2PC	
17	9907068		98655-576		PARTIE TERMINAL PIED DROIT F45S	
18	9956506		06270-08A		PIED DROIT F45S 350/450	
19	9925793		98667-017		PIED DROIT POUR PIED DE SUPPORTF45/F65	
20	9934190		98655-452		PAPILLON DE SERRAGE PIED DU STORE	
21	9908043		98655-544		RESSORT POUR PATTE INTER. F45 S	
22	9902604		06271A01A		BRAS DROIT F45 S 300/450 EXT. 250	
23	9904162		06271A01-		BRAS GAUCHE F45 S 300/450 EXT. 250	
24	9954726		98655A005		RAFTER F70	
25	9904454		98655-551		ARTICULATION PIED GAUCHE F45 S	
26	9934242		98673-078		PATTE DE FIX.PIED GAUCHE F70	
27	9909528		98655-575		PARTIE TERMINAL PIED GAUCHE F45S	
28	9903143		06270-08-		PIED GAUCHE F45S 350/450	
29	9921664		98667-016		PIED GAUCHE POUR PIED DE SUPPORTF45/F65	
30	auf Anfrage	auf Anfrage	98673-133	98673-141	EMBOUT BAND.FR.DROIT F70 POLAR.	
31	auf Anfrage	auf Anfrage	98673P400	98673T400	BANDEAU FRONTAL F70 400 POLAR	400
31	auf Anfrage	auf Anfrage	98673P450	98673T450	BANDEAU FRONTAL F70 450 POLAR	450
32	auf Anfrage		98673-137		ETIQUETTE FIAMMA F70	
33	auf Anfrage	9934417	98673-132	98673-140	EMBOUT BAND.FRONT.GAUCHE F70 POLAR	
34	auf Anfrage		98673-134		PLAQUE DE FIX.PIED B.FRONT.F70	
35	9936477		98673-135		KIT FIXATION RAFTER FRONTAL F70	

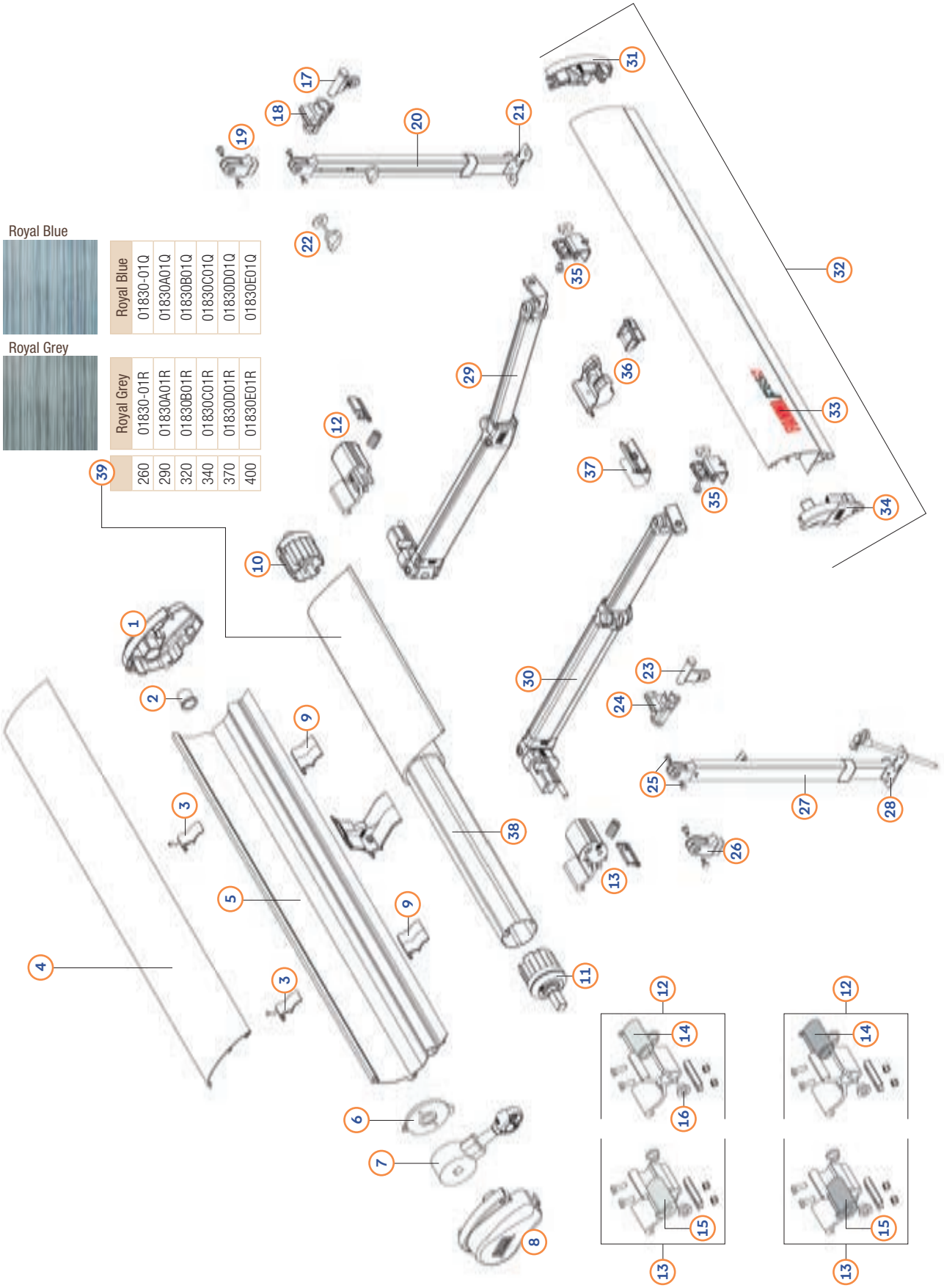


FIAMMA: F40 van 270



Pos.	Movera-Nr.	Réf. Fourn.	Désignation
1	9925980	98673H041	KIT CACHE PROTEC.DROITE NOIR F40VAN
2	auf Anfrage	98673-147	KIT EMBOUT DROIT BOITIER F40 VAN
3	auf Anfrage	98673-145	KIT BAGUE SLIDE OUT / F40 VAN
4	auf Anfrage	98673H020	COUVERCLE BOITIER 270 BLACK F40 VAN
5	auf Anfrage	98673H010	BOITIER 270 BLACK F40 VAN
6	auf Anfrage	98673-146	KIT EMBOUT GAUCHE BOITIER F40 VAN
7	auf Anfrage	98673H042	EMBOUT GAUCHE BLACK F40 VAN
8	auf Anfrage	98673H005	TREUIL+CROCHET BLACK F45 S
9	9925979	98673H040	KIT CACHE DE PROTECT.GAUCHE NOIR F40 VAN
10	auf Anfrage	98673-149	KIT BOUCHON ROULEAU D.43
11	auf Anfrage	07641A01R	TOILE 270 ROYAL GREY F40 VAN
12	auf Anfrage	98673-160	KIT ROULEAU D. 4 F40 VAN 270
13	auf Anfrage	98673-148	KIT AXE D'ENTRAINEMENT D.43 DROIT
14	9934316	98673-152	ARTICULATION PIED F40 VAN
15	9933855	98673-151	PATTE DE FIXAT.PIED DROIT F40 VAN
16	9956445	98655-050	RIVET SNIP-SNAP POUR PIED STORE(2PC
17	9990853	98655-217	KIT PIECE TERM.PIED CVSTORE/F35 07
18	9937955	98667-11A	PIED DROIT 270 F40VAN UPG1
19	9925793	98667-017	PIED DROIT POUR PIED DE SUPPORTF45/F65
20	9937455	98667-10A	BRAS DROIT F45S 270 EXT.225 UPG1
21	9937454	98667-10-	BRAS GAUCHE F45S 270 EXT.225 UPG1
22	9928258	98673-150	PATTE DE FIX.PIED GAUCHE F40 VAN
23	9937956	98667-11-	PIED GAUCHE 270 F40VAN UPG1
24	9921664	98667-016	PIED GAUCHE POUR PIED DE SUPPORTF45/F65
25	9933839	98673H012	EMBOUT BAND.FRON.DROIT NOIR F40 VAN
26	auf Anfrage	98673H037	BAND.FRONTAL 270 BLACK F40 VAN
27	auf Anfrage	98673-099	ETIQUETTE FIAMMA F40VAN
28	9933886	98673H011	EMBOUT BAND.FRON.GAUCHE NOIR F40 VAN
29	9937957	98673-153	KIT PLAQUE D'APPUI PIED F40 VAN
30	9914633	98655-137	CROCHET TREUIL F65 S DEEP BLACK

FIAMMA: F65S 260-400



FIAMMA: F65S 260-400

Pos.	Movera-Nr.	Réf. Fourn.	Désignation	Version
1	9997584	98655-309	CACHE POUR TREUIL DROIT F65S POLAR	
1	9999467	98655-331	CACHE POUR TREUIL DROIT F65S TITAN.	
1	9901667	98655-343	CACHE POUR TREUIL DROIT F65S DEEP B	
2	9992848	98655-193	BAGUE POUR ROULEAU DE STORE (1PC)	
3	9906753	98655-571	PLAQUE DE FIXAT.COUVERCLE F65 (2PC)	370-400
4	auf Anfrage	98673-180	COUVERCLE BOITIER POLAR 260 F65 S V.018	260
4	auf Anfrage	98673-181	COUVERCLE BOITIER POLAR 290 F65 S V.018	290
4	auf Anfrage	98673H181	COUVERCLE BOITIER 290 F65S D.BLACK V.018	290
4	auf Anfrage	98673-182	COUVERCLE BOITIER POLAR 320 F65 S V.018	320
4	9938407	98673T182	COUVERCLE BOIT.ANODISE 320 F65S TIT V. 018	320
4	auf Anfrage	98673H182	COUVERCLE BOITIER 320 F65S D.BLACK V.018	320
4	auf Anfrage	98673-183	COUVERCLE BOITIER POLAR 340 F65 S V.018	340
4	9935187	98673T183	COUVERCLE BOIT.ANODISE 340 F65S TIT V. 018	340
4	auf Anfrage	98673-184	COUVERCLE BOITIER POLAR 370 F65 S V.018	370
4	auf Anfrage	98673T184	COUVERCLE BOIT.ANODISE 370 F65S TIT V. 018	370
4	9932638	98673H184	COUVERCLE BOITIER 370 F65S D.BLACK V.018	370
4	auf Anfrage	98673-185	COUVERCLE BOITIER POLAR 400 F65 S V.018	400
4	auf Anfrage	98673T185	COUVERCLE BOIT.ANODISE 400 F65S TIT V. 018	400
4	9931237	98673H185	COUVERCLE BOITIER D.BLACK 400 F65 S V.018	400
5	auf Anfrage	98673-060	BOITIER VERNI POLAR 260 F65 S	260
5	auf Anfrage	98673-061	BOITIER VERNI POLAR 290 F65 S	290
5	auf Anfrage	98673H061	BOITIER D.BLACK 290 F65S	290
5	auf Anfrage	98673-062	BOITIER VERNI POLAR 320 F65 S	320
5	auf Anfrage	98673T062	BOITIER ANODISE 320 F65S	320
5	auf Anfrage	98673H062	BOITIER D.BLACK 320 F65S	320
5	auf Anfrage	98673-063	BOITIER VERNI POLAR 340 F65 S	340
5	auf Anfrage	98673T063	BOITIER ANODISE 340 F65S	340
5	auf Anfrage	98673-064	BOITIER VERNI POLAR 370 F65 S	370
5	9907503	98673T064	BOITIER ANODISE 370 F65S	370
5	auf Anfrage	98673H064	BOITIER D.BLACK 370 F65S	370
5	auf Anfrage	98673-065	BOITIER VERNI POLAR 400 F65 S	400
5	auf Anfrage	98673T065	BOITIER ANODISE 400 F65S	400
5	9922726	98673H065	BOITIER DEEP BLACK 400 F65 S	400
6	9935961	98655-195	COLLET POUR TREUIL F65 S	
7	9997780	98655-201	TREUIL +CROCHET POUR F65 S POLAR	
7	9997781	98655-203	TREUIL+CROCHET F65 S TITANIUM	
7	9922518	98655-204	TREUIL AUTOBLOQ. F65 S DEEP BLACK	
8	9997520	98655-307	CACHE DE PROTECT.GAUCHE F65S POLAR	
8	9997779	98655-329	CACHE DE PROTECT.GAUCHE F65S TITAN.	
8	9904151	98655-341	CACHE DE PROTECT.GAUCHE F65S DEEP B	
9	9917604	98655-285	GOULOTTE INTER. BRAS F65/F65S (1PC)	
10	9997778	98655-281	BOUCHON DROIT ROULEAU D.60 F65S	
11	9917099	98655-279	AXE D'ENTRAINEMENT D.60 GAUCHE F65S	
12	9926209	98667-011	PATTE INTERIEURE DROITE*	
12	auf Anfrage	98655-289	PATTE INTERIEURE DROITE**	260-400
12	9906857	98655-893	PATTE INTERIEURE DROITE**	370
13	auf Anfrage	98677-010	PATTE INTERIEURE GAUCHE*	
13	auf Anfrage	98655-287	PATTE INTERIEURE GAUCHE**	260-400
13	9909320	98655-862	PATTE INTERIEURE GAUCHE**	370
14	9998253	98655-445	ELEMENT ETRIER DROIT BOITIER F65**	260-340,400
14	9904205	98655-865	INSER.ETRIERE INTER.DROITE F65S 370**	370
15	9904218	98655-444	ELEM.ETRIER GAUCHE BOITIER F65/S/L**	260-340,400
15	9905165	98655-864	INSER.ETRIERE INTER.GAUCHE F65S 370**	370
16	9922604	98655-401	BAGUE POUR PATTE INTER. BOITIER 2PCS**	
17	9997783	98655-487	ARTICULATION PIED DROIT F65S/F65L	
18	9997782	98655-479	PATTE DE FIXAT.PIED DROIT F65S/F65L	
19	9907068	98655-576	PARTIE TERMINAL PIED DROIT F45S	
20	9924058	98667-02A	PIED DROIT F65 S 260/290	260-290
20	9927089	98667-03A	PIED DROIT F65 S 320/340	320-340
20	9922694	98667-04A	PIED DROIT F65 S 370/400 - F65L OCCASION	370-400
21	9925793	98667-017	PIED DROIT POUR PIED DE SUPPORT F45/F65	
22	9956423	98655-452	PAPILLON DE SERRAGE PIED DU STORE	
23	9998159	98655-486	ARTICULATION PIED GAUCHE F65S/F65L	



* seulement pour version 015 - S /N > 9364100 (F701732A03)

** seulement pour version 011 - S /N < 9319000 (F701732)

FIAMMA: F65S 260-400

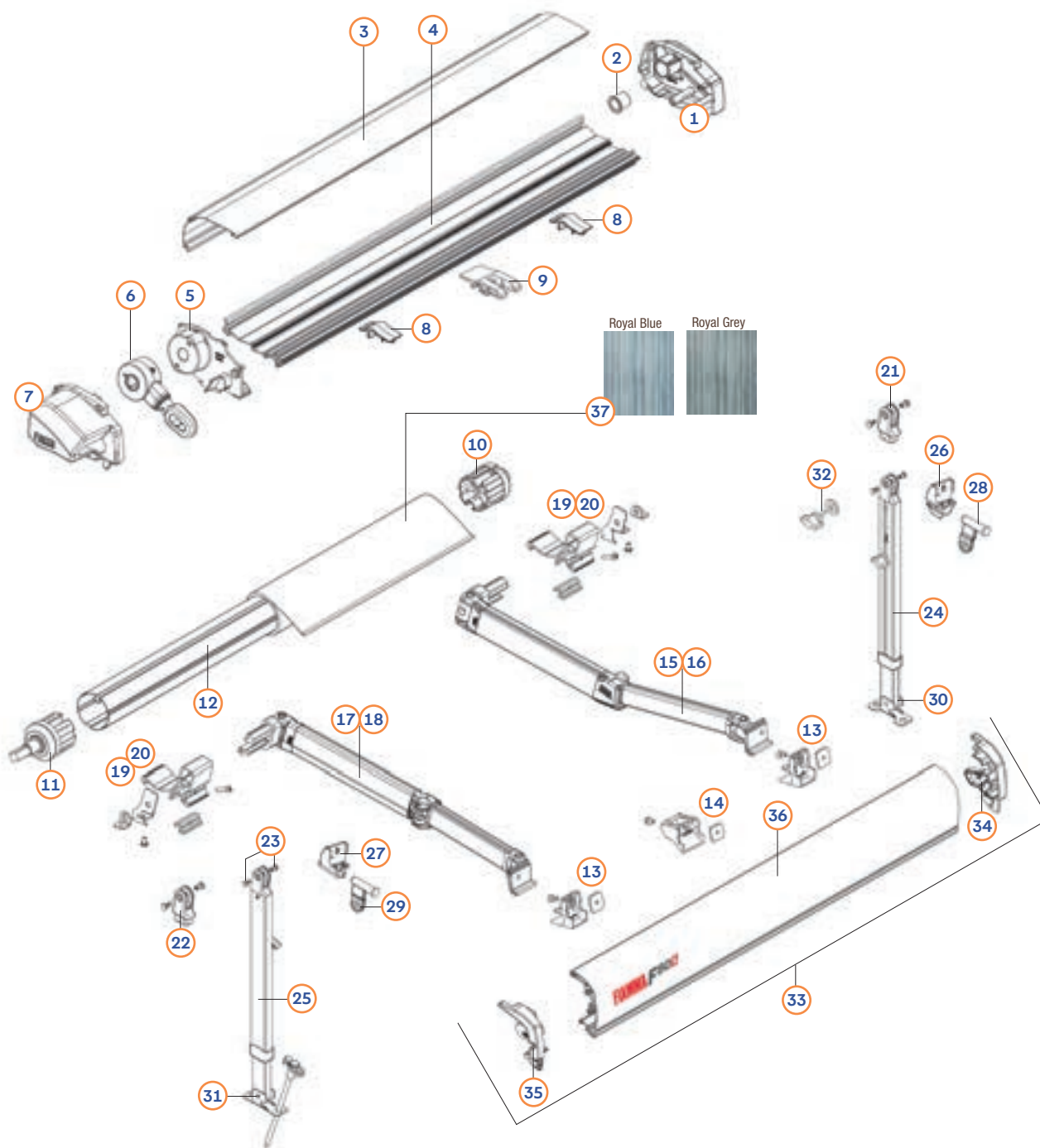
Pos.	Movera-Nr.	Réf. Fourn.	Désignation	Version		
24	9997788	98655-478	PATTE DE FIX.PIED GAUCHE F65S/F65L			
25	9956445	98655-050	RIVET SNIP-SNAP POUR PIED STORE(2PC			
26	9909528	98655-575	PARTIE TERMINAL PIED GAUCHE F45S			
27	auf Anfrage	98667-02-	PIED GAUCHE F65 S 260/290	260-290		
27	9927088	98667-03-	PIED GAUCHE F65 S 320/340	320-340		
27	9919741	98667-04-	PIED GAUCHE F65 S 370/400 - F65 L	370-400		
28	9925792	98667-016	PIED GAUCHE POUR PIED DE SUPPORT F45/F65			
29	auf Anfrage	98667-05A	BRAS DROIT F65S 015 260/290 EXT.200*	260-290		
29	auf Anfrage	98673A002	BRAS DROIT F65S 260-290 A.200**	260-290		
29	9923480	98667-06A	BRAS DROIT F65S 015 320-400 AV.250*	320-400		
29	9997104	98673A003	BRAS DROIT F65S 320-400 AV.250**	320-400		
30	auf Anfrage	98667-05-	BRAS GAUCHE F65S 015 260/290 AV.200*	260-290		
30	auf Anfrage	98673-002	BRAS GAUCHE F65S 260/290 AV.200**	260-290		
30	9924045	98667-06-	BRAS GAUCHE F65 S 015 320/400 EXT.250*	320-400		
30	9902992	98673-003	BRAS GAUCHE F65 S 320/400 EXT.250**	320-400		
31	9997784	98655-321	EMBOUT DROIT BAND.FRONT.F65S POLAR			
31	9997785	98655-339	EMBOUT BAND.FRONT.DROIT F65S TIT.			
31	9901668	98655-409	EMBOUT BAND.FR.DROIT F65S DEEP B.			
32	auf Anfrage	98673-049	BANDEAU FRON.POLAR+2EMBOUT F65S 260	260		
32	auf Anfrage	98673-050	BANDEAU FRON.POLAR+2EMBOUT F65S 290	290		
32	auf Anfrage	98673H050	BANDEAU FRON+2EMBOUT F65S 290 BLACK	290		
32	9932378	98673-051	BANDEAU FRON.POLAR+2EMBOUT F65S 320	320		
32	auf Anfrage	98673T051	BANDEAU FRON+2EMBOUTS F65S 320 TIT.	320		
32	auf Anfrage	98673H051	BANDEAU FRON+2EMBOUT F65S 320 BLACK	320		
32	auf Anfrage	98673-052	BANDEAU FRON.POLAR+2EMBOUT F65S 340	340		
32	9929254	98673T052	BANDEAU FRON+2EMBOUTS F65S 340 TIT	340		
32	9929664	98673-053	BANDEAU FRON.POLAR+2EMBOUT F65S 370	370		
32	9907483	98673T053	BANDEAU FRON+2EMBOUTS F65S 370 TIT.	370		
32	9927349	98673H053	BANDEAU FRON+2EMBOUT F65S 370 BLACK	370		
32	auf Anfrage	98673-054	BANDEAU FRON.POLAR+2EMBOUT F65S 400	400		
32	9906105	98673T054	BANDEAU FRON+2EMBOUT F65S 400 TITAN	400		
32	auf Anfrage	98673H054	BANDEAU FRON+2EMBOUT F65S 400 BLACK	400		
33	9929183	98673-086	ETIQUETTE FIAMMA F65 S			
33	9937469	98673-163	ETIQUETTE FIAMMA F65 S BLACK			
34	9997786	98655-319	EMBOUT BAND.FRON.GAUCHE F65S POLAR			
34	9997787	98655-337	EMBOUT BAND.FRONT.GAUCHE F65S TIT.			
34	9901669	98655-408	EMBOUT BAND.FR.GAUCHE F65S DEEP B.			
35	9908304	98655-301	PLAQUE DE FIX.PIED B.FRONT.F65 S/L			
36	9907576	98655-877	Kit support de barre de tension Rafter LED			
37	9926427	98655-327	GOULOTTE BANDEAU FRONTAL F65 S 400	400		
38	auf Anfrage	98673-110	ROULEAU D.60 260 F65 S	260		
38	auf Anfrage	98673-111	ROULEAU D.60 F65/F80 S 290	290		
38	auf Anfrage	98673-112	ROULEAU D.60 F65/F80 S 320	320		
38	auf Anfrage	98673-113	ROULEAU D.60 F65/F80 S 340	340		
38	auf Anfrage	98673-114	ROULEAU D.60 F65/F80 S 370	370		
38	auf Anfrage	98673-115	ROULEAU D.60 F65/F80 S 400	400		
	Royal grey	Royal blue	Royal grey	Royal blue		
39	auf Anfrage	9927247	01830-01R	01830-01Q	Toile	260
39	auf Anfrage	auf Anfrage	01830A01R	01830A01Q	Toile	290
39	9925735	auf Anfrage	01830B01R	01830B01Q	Toile	320
39	9926512	9925196	01830C01R	01830C01Q	Toile	340
39	9924542	9927248	01830D01R	01830D01Q	Toile	370
39	9906106	auf Anfrage	01830E01R	01830E01Q	Toile	400

* seulement pour version 015 - S /N > 9364100 (F701732A03)

** seulement pour version 011 - S /N < 9319000 (F701732)



FIAMMA: F80S 290-450



Pos.	Movera-Nr.	Réf. Fourn.	Désignation	Version
1	9934376	98673-198	CACHE POUR TREUIL DROIT F80S POLAR	
1	9932995	98673-237	CACHE DE PROTECT.DROIT F80S TITANIUM	
1	9956695	98673-239	CACHE POUR TREUIL DROIT F80S BLACK	
2	9992848	98655-193	BAGUE POUR ROULEAU DE STORE (IPC)	
3	auf Anfrage	98673-211	COUVERCLE BOITIER F80 S 290 POLAR	290
3	auf Anfrage	98673T211	COUVERCLE BOITIER F80 S 290 TITANIUM	290
3	auf Anfrage	98673H211	COUVERCLE BOITIER F80 S 290 DEEP BLACK	290
3	auf Anfrage	98673-212	COUVERCLE BOITIER F80 S 320 POLAR	320
3	auf Anfrage	98673T212	COUVERCLE BOITIER F80 S 320 TITANIUM	320
3	auf Anfrage	98673H212	COUVERCLE BOITIER F80 S 320 DEEP BLACK	320
3	auf Anfrage	98673-213	COUVERCLE BOITIER F80 S 340 POLAR	340
3	auf Anfrage	98673T213	COUVERCLE BOITIER F80 S 340 TITANIUM	340
3	auf Anfrage	98673H213	COUVERCLE BOITIER F80 S 340 DEEP BLACK	340
3	auf Anfrage	98673-214	COUVERCLE BOITIER F80 S 370 POLAR	370
3	auf Anfrage	98673T214	COUVERCLE BOITIER F80 S 370 TITANIUM	370
3	9934589	98673H214	COUVERCLE BOITIER F80 S 370 DEEP BLACK	370



FIAMMA: F80S 290-450

Pos.	Movera-Nr.	Réf. Fourn.	Désignation	Version
3	auf Anfrage	98673-215	COUVERCLE BOITIER F80 S 400 POLAR	400
3	auf Anfrage	98673T215	COUVERCLE BOITIER F80 S 400 TITANIUM	400
3	auf Anfrage	98673H215	COUVERCLE BOITIER F80 S 400 DEEP BLACK	400
3	auf Anfrage	98673-216	COUVERCLE BOITIER F80 S 425 POLAR	425
3	auf Anfrage	98673T216	COUVERCLE BOITIER F80 S 425 TITANIUM	425
3	auf Anfrage	98673H216	COUVERCLE BOITIER F80 S 425 DEEP BLACK	425
3	auf Anfrage	98673-217	COUVERCLE BOITIER F80 S 450 POLAR	450
3	auf Anfrage	98673T217	COUVERCLE BOITIER F80 S 450 TITANIUM	450
3	auf Anfrage	98673H217	COUVERCLE BOITIER F80 S 450 DEEP BLACK	450
4	auf Anfrage	98673-218	BOITIER F80S 290 POLAR	290
4	auf Anfrage	98673T218	BOITIER F80S 290 TITANIUM	290
4	auf Anfrage	98673H218	BOITIER F80S 290 DEEP BLACK	290
4	auf Anfrage	98673-219	BOITIER F80S 320 POLAR	320
4	auf Anfrage	98673T219	BOITIER F80S 320 TITANIUM	320
4	auf Anfrage	98673H219	BOITIER F80S 320 DEEP BLACK	320
4	auf Anfrage	98673-220	BOITIER F80S 340 POLAR	340
4	auf Anfrage	98673T220	BOITIER F80S 340 TITANIUM	340
4	auf Anfrage	98673H220	BOITIER F80S 340 DEEP BLACK	340
4	auf Anfrage	98673-221	BOITIER F80S 370 POLAR	370
4	auf Anfrage	98673T221	BOITIER F80S 370 TITANIUM	370
4	auf Anfrage	98673H221	BOITIER F80S 370 DEEP BLACK	370
4	auf Anfrage	98673-222	BOITIER F80S 400 POLAR	400
4	auf Anfrage	98673T222	BOITIER F80S 400 TITANIUM	400
4	auf Anfrage	98673H222	BOITIER F80S 400 DEEP BLACK	400
4	auf Anfrage	98673-223	BOITIER F80S 425 POLAR	425
4	auf Anfrage	98673T223	BOITIER F80S 425 TITANIUM	425
4	auf Anfrage	98673H223	BOITIER F80S 425 DEEP BLACK	425
4	auf Anfrage	98673-224	BOITIER F80S 450 POLAR	450
4	auf Anfrage	98673T224	BOITIER F80S 450 TITANIUM	450
4	auf Anfrage	98673H224	BOITIER F80S 450 DEEP BLACK	450
5	auf Anfrage	98673-201	EMBOUT BAND.FRON.GAUCHE F80S POLAR	
5	auf Anfrage	98673T201	EMBOUT BAND.FRON.GAUCHE F80S TITANIUM	
5	9937567	98673H201	EMBOUT BAND.FRON.GAUCHE F80S D.BLACK	
6	9956694	98673-200	TREUIL+CROCHET CC 3:1 F80 S	
7	9937405	98673-199	CACHE DE PROTECT.GAUCHE F80S POLAR	
7	auf Anfrage	98673-238	CACHE DE PROTECT.GAUCHE F80S TITANIUM	
7	9933095	98673-240	CACHE DE PROTECT.GAUCHE F80S BLACK	
8	auf Anfrage	98673-202	GOULOTTE BRAS F80s	
9	auf Anfrage	98673-248	PATTE FIX.TENDEUR BOITIER F80S	
10	9997778	98655-281	BOUCHON DROIT ROULEAU D.60 F65S	
11	9956397	98655-433	AXE D'ENTRAINEMENT D.60 DROIT	
12	auf Anfrage	98673-111	ROULEAU D.60 F65/F80 S 290	290
12	auf Anfrage	98673-112	ROULEAU D.60 F65/F80 S 320	320
12	auf Anfrage	98673-113	ROULEAU D.60 F65/F80 S 340	340
12	auf Anfrage	98673-114	ROULEAU D.60 F65/F80 S 370	370
12	auf Anfrage	98673-115	ROULEAU D.60 F65/F80 S 400	400
12	auf Anfrage	98673-241	ROULEAU D.60 F65/F80 S 425	425
12	auf Anfrage	98673-116	ROULEAU D.60 F65 / F65 L 450	450
13	9935713	98673-208	PLAQUE DE FIX.PIED B.FRONT.F80 S	
14	auf Anfrage	98673-249	PATTE FIX.TENDEUR BANDEAU F80S	
15	auf Anfrage	98673-227	BRAS DROIT F80S 290 EXT.200	290
15	9936892	98673-228	BRAS DROIT F80S 320/450 EXT.250	320-450
16	auf Anfrage	98673-243	BRAS DROIT F80S 290 EXT.200 UPI	290
16	9935799	98673-245	BRAS DROIT F80S 320/450 EXT.250 UPI	320-450
17	auf Anfrage	98673-225	BRAS GAUCHE F80S 290 EXT.200	290
17	9936893	98673-226	BRAS GAUCHE F80S 320/450 EXT.250	320-450
18	auf Anfrage	98673-242	BRAS GAUCHE F80S 290 EXT.200 UPI	290
18	auf Anfrage	98673-244	BRAS DROIT F80S 290 EXT.200 UPI	320-450

* < sn. 9431697- A03-701732

** > sn. 9431697- A03-701732



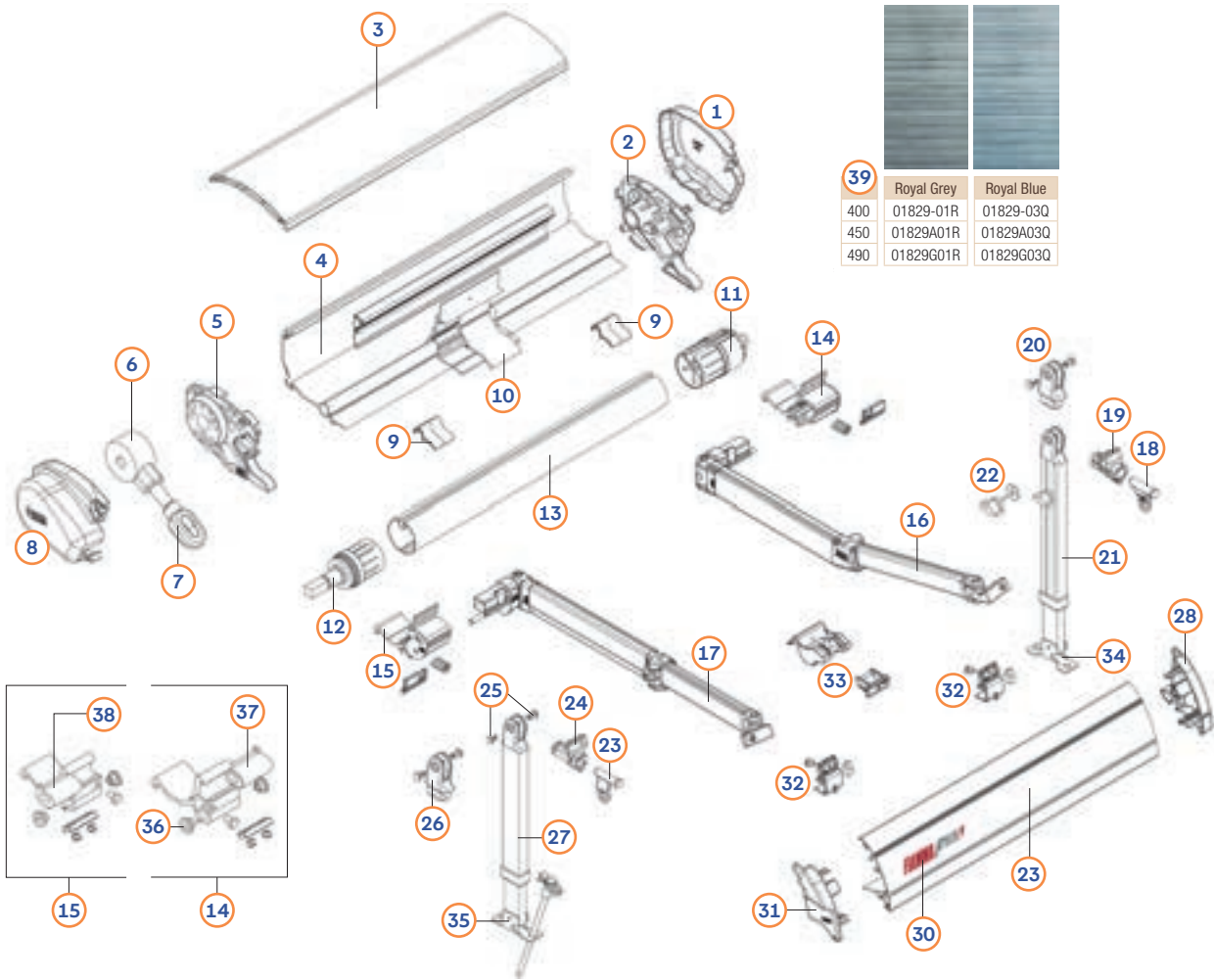
FIAMMA: F80S 290-450

Pos.	Movera-Nr.	Réf. Fourn.	Désignation	Version		
19	9933914	98673-203	PATTE INTER. F80 S			
20	9937526	98673-246	PATTE INTER. F80 S			
21	9907068	98655-576	PARTIE TERMINAL PIED DROIT F45S			
22	9909528	98655-575	PARTIE TERMINAL PIED GAUCHE F45S			
23	9956445	98655-050	RIVET SNIP-SNAP POUR PIED STORE(2PC			
24	9924058	98667-02A	PIED DROIT F65 S 260/290	290		
24	9927089	98667-03A	PIED DROIT F65 S 320/340	320-340		
24	9922694	98667-04A	PIED DROIT F65 S 370/400 - F65L OCCASION	370-450		
25	auf Anfrage	98667-02-	PIED GAUCHE F65 S 260/290	290		
25	9927088	98667-03-	PIED GAUCHE F65 S 320/340	320-340		
25	9919741	98667-04-	PIED GAUCHE F65 S 370/400 - F65 L	370-450		
26	9938762	98673S205	PATTE DE FIXAT.PIED DROIT F80S UPGRADE 2.0			
27	9938763	98673S204	PATTE DE FIX.PIED GAUCHE F80S UPGRADE 2.0			
28	9933351	98673-207	ARTICULATION PIED DROIT FF80 S			
29	9932998	98673-206	ARTICULATION PIED GAUCHE F80 S			
30	9921665	98667-017	PIED DROIT POUR PIED DE SUPPORTF45/F65			
31	9921664	98667-016	PIED GAUCHE POUR PIED DE SUPPORTF45/F65			
32	9934190	98655-452	PAPILLON DE SERRAGE PIED DU STORE			
33	auf Anfrage	98673-229	BANDEAU FRONTAL F80S 290 POLAR	290		
33	auf Anfrage	98673T229	BANDEAU FRONTAL F80S 290 TITANIUM	290		
33	auf Anfrage	98673H229	BANDEAU FRONTAL F80S 290 DEEP BLACK	290		
33	auf Anfrage	98673-230	BANDEAU FRONTAL F80S 320 POLAR	320		
33	auf Anfrage	98673T230	BANDEAU FRONTAL F80S 320 TITANIUM	320		
33	auf Anfrage	98673H230	BANDEAU FRONTAL F80S 320 DEEP BLACK	320		
33	auf Anfrage	98673-231	BANDEAU FRONTAL F80S 340 POLAR	340		
33	auf Anfrage	98673T231	BANDEAU FRONTAL F80S 340 TITANIUM	340		
33	auf Anfrage	98673H231	BANDEAU FRONTAL F80S 340 DEEP BLACK	340		
33	auf Anfrage	98673-232	BANDEAU FRONTAL F80S 370 POLAR	370		
33	auf Anfrage	98673T232	BANDEAU FRONTAL F80S 370 TITANIUM	370		
33	9934591	98673H232	BANDEAU FRONTAL F80S 370 DEEP BLACK	370		
33	auf Anfrage	98673-233	BANDEAU FRONTAL F80S 400 POLAR	400		
33	9936011	98673T233	BANDEAU FRONTAL F80S 400 TITANIUM	400		
33	9934443	98673H233	BANDEAU FRONTAL F80S 400 DEEP BLACK	400		
33	auf Anfrage	98673-234	BANDEAU FRONTAL F80S 425 POLAR	425		
33	auf Anfrage	98673T234	BANDEAU FRONTAL F80S 425 TITANIUM	425		
33	auf Anfrage	98673H234	BANDEAU FRONTAL F80S 425 DEEP BLACK	425		
33	auf Anfrage	98673-235	BANDEAU FRONTAL F80S 450 POLAR	450		
33	auf Anfrage	98673T235	BANDEAU FRONTAL F80S 450 TITANIUM	450		
33	auf Anfrage	98673H235	BANDEAU FRONTAL F80S 450 DEEP BLACK	450		
34	9932996	98673-210	EMBOUT BAND.FR.DROIT F70 TIT.			
34	9936258	98673T210	EMBOUT BAND.FRON.DROIT F80S TITANIUM			
34	9933496	98673H210	EMBOUT BAND.FRON.DROIT F80S D.BLACK			
35	9932997	98673-209	EMBOUT BOITIER.GAUCHE F80 S POLAR			
35	auf Anfrage	98673T209	EMBOUT BAND.FRON.GAUCHE F80S TITANIUM			
35	9933094	98673H209	EMBOUT BAND.FRON.GAUCHE F80S D.BLACK			
36	9936010	98673-236	ETIQUETTE FIAMMA F80 S			
36	auf Anfrage	98673H236	ETIQUETTE FIAMMA F80 S DEEP BLACK			
	Royal grey	Royal blue	Royal grey	Royal blue	Désignation	
37	auf Anfrage	auf Anfrage	01830A01R	01830A01Q	Toile	290
37	9925735	auf Anfrage	01830B01R	01830B01Q	Toile	320
37	9926512	9925196	01830C01R	01830C01Q	Toile	340
37	9924542	9927248	01830D01R	01830D01Q	Toile	370
37	9906106	auf Anfrage	01830E01R	01830E01Q	Toile	400
37	auf Anfrage	auf Anfrage	01830F01R	01830F01Q	Toile	425
37	auf Anfrage	auf Anfrage	01830G01R	01830G01Q	Toile	450

* < sn. 9431697- A03-701732

** > sn. 9431697- A03-701732

FIAMMA: F65L 400-490



Pos.	Movera-Nr.	Réf. Fourn.	Désignation	Version
1	9936932	98667-039	CACHE PROTECT.DROITE F65L POLAR 018*	
1	9936843	98667-041	CACHE PROTECT.DROITE F65L TIT. 018*	
1	auf Anfrage	98667-043	CACHE PROTECT.DROITE F65L BLACK 018*	
1	9957317	98655-426	CACHE TREUIL DROIT F65 POLAR**, ***	
1	9992034	98655-461	CACHE PROT.DROIT F65/F65L/EAGLE TIT**, ***	
2	9993616	98655-424	EMBOUT DROIT BOITIER F65/F65L/EAGLE	
3	auf Anfrage	9,87E+24	Couvercle du boîtier Polar White*	400
3	auf Anfrage	9,87E+25	Couvercle du boîtier Titanium*.	400
3	auf Anfrage	9,87E+26	Couvercle du boîtier Deep Black*	400
3	auf Anfrage	98655E998	COUVERCLE 400 F65 POLAR**, ***	400
3	9918430	98655E999	COUVERCLE 400 TITANIUM F65/L/EAGLE**, ***	400
3	auf Anfrage	98655F020	COUVERCLE 450 F65 POLAR V.018*	450
3	auf Anfrage	98655F021	COUVERCLE 450 F65 TIT. V.018*	450
3	auf Anfrage	98655F022	COUVERCLE 450 F65 BLACK V.018	450
3	9934926	98655F998	COUVERCLE 450 F65 POLAR**, ***	450
3	9929339	98655F999	COUVERCLE 450 F65/F65L TITANIUM**, ***	450
3	auf Anfrage	98655G020	COUVERCLE 490 F65 POLAR V.018*	490
3	auf Anfrage	98655G021	COUVERCLE 490 F65 TIT. V.018*	490
3	auf Anfrage	98655G022	COUVERCLE 490 F65 BLACK V.018*	490
3	auf Anfrage	98655G998	COUVERCLE 490 F65 POLAR**, ***	490
3	auf Anfrage	98655G999	COUVERCLE 490 F65/F65L TITANIUM**, ***	490
4	auf Anfrage	98655E997	BOITIER POLAR 400 F65/F65L/F65EAGLE	400
4	auf Anfrage	98655F997	BOITIER POLAR 450 F65/F65 L	450
4	auf Anfrage	98655G997	BOITIER POLAR 490 F65/F65 L	490
5	auf Anfrage	99655-423	Fermeture du boîtier à gauche	
6	auf Anfrage	9865-333	Réducteur avec œillet	
7	9909763	98673-001	CROCHET TREUIL PO.F65/L-F45IL/TIL/L	
8	9936960	98667-038	CACHE PROTECT.GAUCHE F65L POLAR 018*	
8	9933354	98667-040	CACHE PROTECT.GAUCHE F65L TIT. 018*	

FIAMMA: F65L 400-490

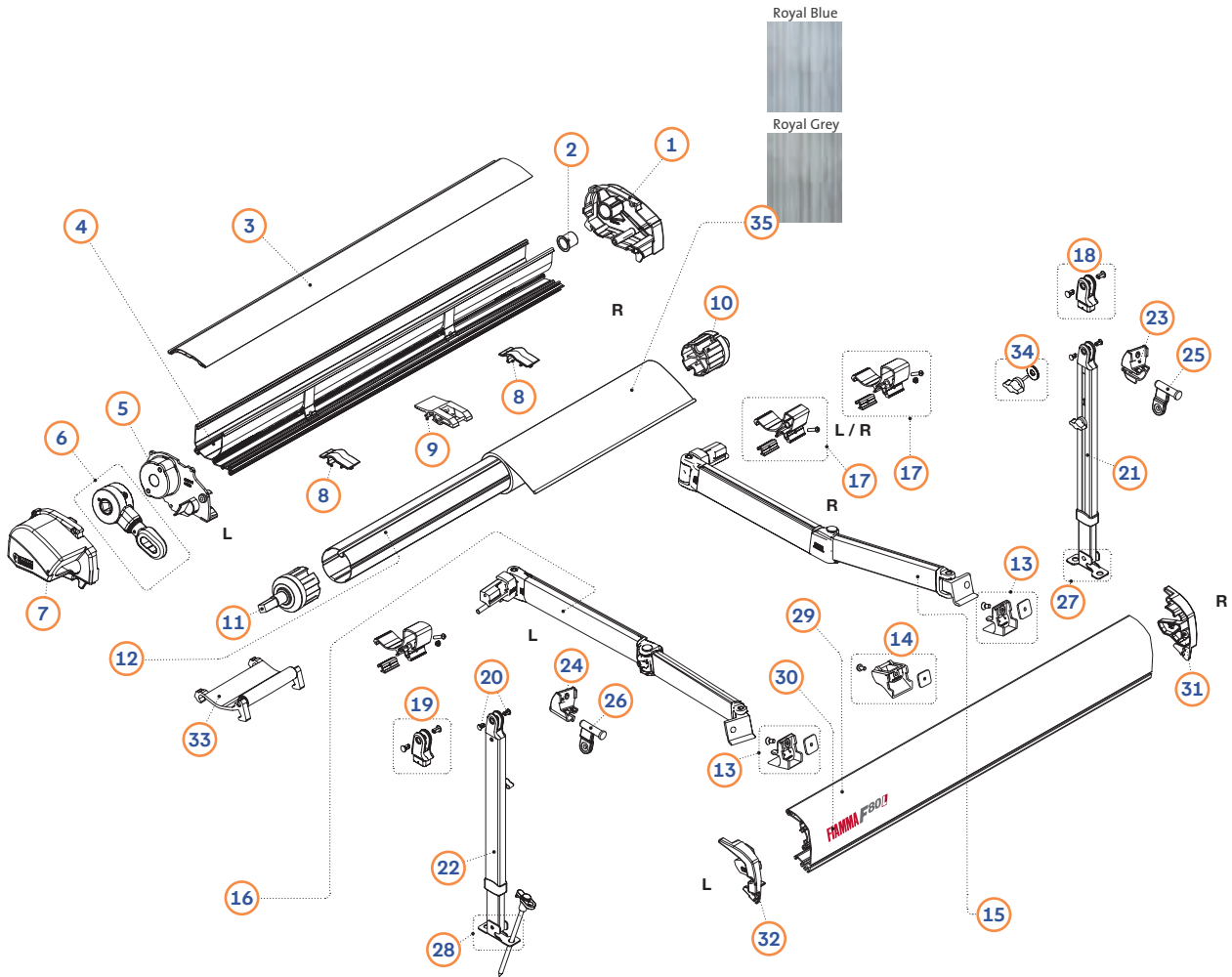
Pos.	Movera-Nr.	Réf. Fourn.	Désignation	Version		
8	auf Anfrage	98667-042	CACHE PROTECT.GAUCHE F65L BLACK 018*			
8	9957316	98655-425	CACHE PROTECTION GAUCHE F65 POLAR**, ***			
8	9992032	98655-459	CACHE DE PROTEC.GAUCHE F65/F65L TIT**, ***			
9	9917604	98655-285	GOULOTTE INTER. BRAS F65/F65S (1PC)			
10	auf Anfrage	98655-455	COULOIR INT. BOITIER F65/L/F65 EAGLE			
11	9994827	98655-434	BOUCHON PRESTO FIX D.60			
12	9956397	98655-433	AXE D'ENTRAINEMENT D.60 DROIT			
13	auf Anfrage	98664-01-	ROULEAU GALV. D.60 400 F65/EAGLE*	400		
13	auf Anfrage	98673-115	ROULEAU D.60 F65/F80 S 400**, ***	400		
13	auf Anfrage	98673-116	ROULEAU D.60 F65 / F65 L 450	450		
13	auf Anfrage	98673-117	ROULEAU D.60 F65 / F65 L 490	490		
14	9938426	98667-013	PATTE INTERIEURE DROITE F65 L 015*, **			
14	9998099	98655-443	PATTE INTERIEURE DROITE F65/F65 L***			
15	auf Anfrage	98667-012	PATTE INTERIEURE GAUCHE F65 L 015*, **			
15	9999683	98655-442	PATTE INTERIEURE GAUCHE ***			
16	9923480	98667-06A	BRAS DROIT F65S 015 320-400 AV.250*, **			
16	9997104	98673A003	BRAS DROIT F65S 320-400 AV.250 ***			
17	9924045	98667-06-	BRAS GAUCHE F65 S 015 320/400 EXT.250*, **			
17	9902992	98673-003	BRAS GAUCHE F65 S 320/400 EXT.250 ***			
18	9997783	98655-487	ARTICULATION PIED DROIT F65S/F65L			
19	9997782	98655-479	PATTE DE FIXAT.PIED DROIT F65S/F65L			
20	9907068	98655-576	PARTIE TERMINAL PIED DROIT F45S			
21	9922694	98667-04A	PIED DROIT F65 S 370/400 - F65L			
22	9956423	98655-452	PAPILLON DE SERRAGE PIED DU STORE			
23	9998159	98655-486	ARTICULATION PIED GAUCHE F65S/F65L			
24	9997788	98655-478	PATTE DE FIX.PIED GAUCHE F65S/F65L			
25	9956445	98655-050	RIVET SNIP-SNAP POUR PIED STORE(2PC			
26	9909528	98655-575	PARTIE TERMINAL PIED GAUCHE F45S			
27	9919741	98667-04-	PIED GAUCHE F65 S 370/400 - F65 L			
28	9936503	98666-02-	EMBOUT BAND.FRON.DROIT NOIR F65L POLAR 018*			
28	9936842	98666-02T	EMBOUT BAND.FRON.DROIT NOIR F65L TIT. 018*			
28	auf Anfrage	98666-02H	EMBOUT BAND.FRON.DROIT NOIR F65L BLACK 018*			
28	9921469	98666-01-	EMBOUT DROIT BAND.FRONT. F65LPOLAR**, ***			
28	9924013	98666T01-	EMBOUT DROIT BAND.FRONT. F65LTITANI**, ***			
29	auf Anfrage	9,87E+34	BANDEAU FRONTAL POLAR WHITE*	400		
29	auf Anfrage	9,87E+35	BANDEAU FRONTAL TITANIUM*	400		
29	auf Anfrage	9,87E+36	BANDEAU FRONTAL DEEP BLACK*	400		
29	auf Anfrage	98662-01-	BANDEAU FRONTAL F65L/EAGLE 400 POLA**, ***	400		
29	auf Anfrage	98663-01-	BANDEAU FRONTAL F65L/EAGLE 400**, ***	400		
29	auf Anfrage	98655F030	BANDEAU FRONTAL F65L 450 POLAR V.018*	450		
29	auf Anfrage	98655F031	BANDEAU FRONTAL F65L 450 TIT. V.018*	450		
29	auf Anfrage	98655F032	BANDEAU FRONTAL F65L 450 BLACK V.018*	450		
29	auf Anfrage	98662-02-	BANDEAU FRONTAL POLAR F65 L 450**, ***	450		
29	auf Anfrage	98663-02-	BANDEAU FRONTAL ANODISE 450 F65L TIT.** , ***	450		
29	auf Anfrage	98655G030	BANDEAU FRONTAL POLAR F65 L 490 V.018*	490		
29	auf Anfrage	98655G031	BANDEAU FRONTAL F65L 490 TIT. V.018*	490		
29	auf Anfrage	98655G032	BANDEAU FRONTAL F65L 490 BLACK V.018*	490		
29	auf Anfrage	98662-03-	BANDEAU FRONTAL POLAR F65 L 490**, ***	490		
29	auf Anfrage	98663-03-	BANDEAU FRONTAL ANODISE F65L 490**, ***	490		
30	auf Anfrage	98673-085	ETIQUETTE FIAMMA F65 L			
30	auf Anfrage	98673-164	ETIQUETTE FIAMMA F65 L BLACK			
31	9936502	98665-02-	EMBOUT BAND.FRON.GAUCHE NOIR F65L POLAR 018*			
31	9933353	98665-02T	EMBOUT BAND.FRON.GAUCHE NOIR F65L TIT. 018*			
31	auf Anfrage	98655-02H	EMBOUT BAND.FRON.GAUCHE DEEP BLACK*			
31	9915797	98665-01-	EMBOUT GAUCHE BAND.FRONT. F65LPOLAR**, ***			
31	9918249	98665T01-	EMBOUT GAUCHE BAND.FRONT. F65LTITAN**, ***			
32	9908304	98655-301	PLAQUE DE FIX.PIED B.FRONT.F65 S/L			
33	9907576	98655-877	Kit support de barre de tension Rafter LED			
34	9925793	98667-017	PIED DROIT POUR PIED DE SUPPORTF45/F65			
35	9921664	98667-016	PIED GAUCHE POUR PIED DE SUPPORTF45/F65			
36	9922604	98655-401	BAGUE POUR PATTE INTER. BOITIER 2PCS***			
37	9998253	98655-445	ELEMENT ETRIER DROIT BOITIER F65***			
38	9904218	98655-444	ELEM.ETRIER GAUCHE BOITIER F65S/L***			
	Royal grey	Royal blue	Royal grey	Royal blue		
39	9910292	auf Anfrage	01829-01R	01829-01Q	TOILE	400
39	9933997	auf Anfrage	01829A01R	01829A01Q	TOILE	450
39	9927847	auf Anfrage	01829G01R	01829G01Q	TOILE	490

* seulement pour version 18

** seulement pour version 015 - S /N > 9368000

*** seulement pour version 011 - S /N < 9368000

FIAMMA: F80L 450-600

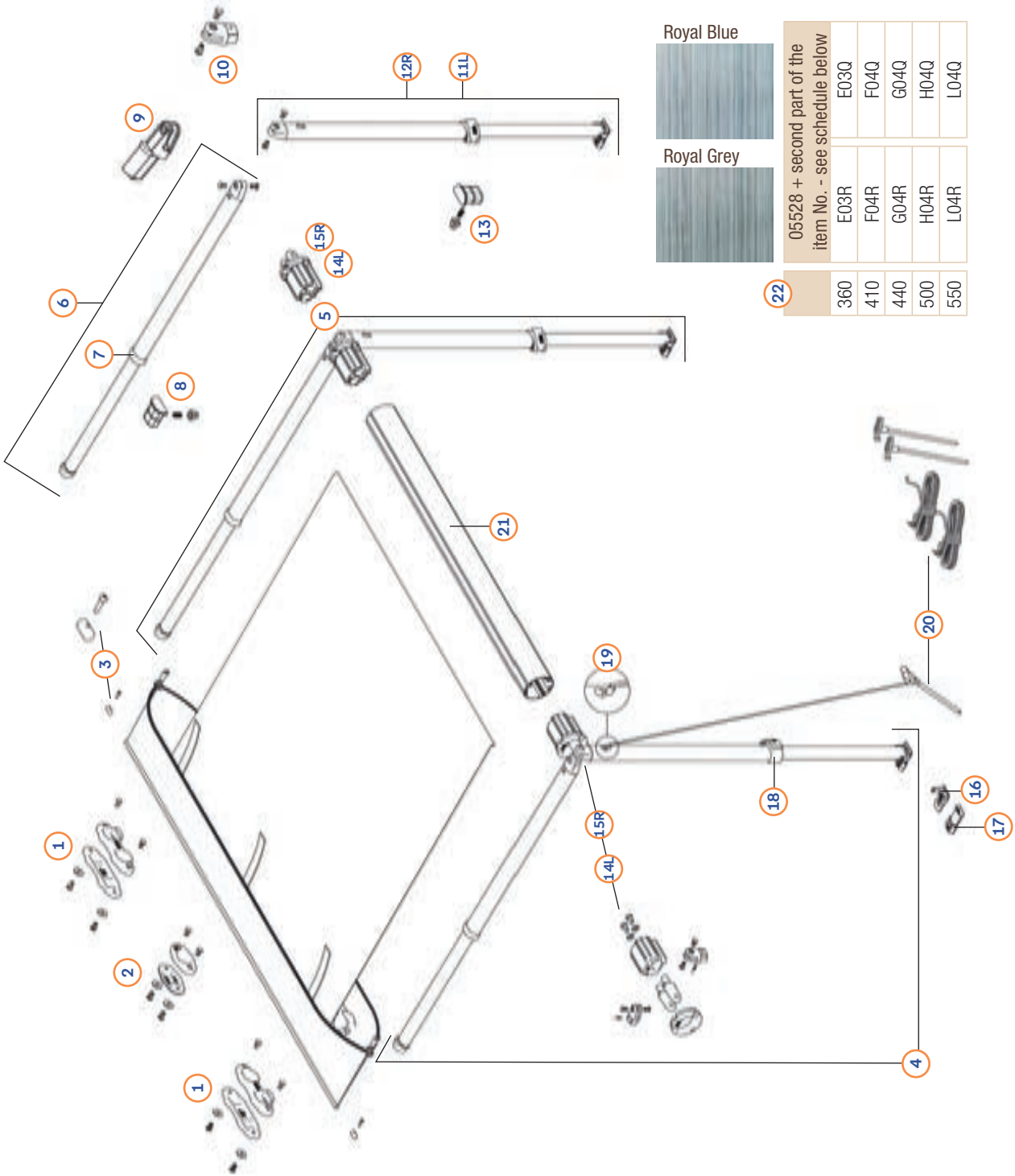


Pos.	Movera-Nr.	Réf. Fourn.	Désignation	Version
1	auf Anfrage	98673-256	CACHE POUR TREUIL DROIT F80L POLAR	
1	auf Anfrage	98673T256	CACHE POUR TREUIL DROIT F80L TITANIUM	
1	auf Anfrage	98673H256	CACHE POUR TREUIL DROIT F80L BLACK	
2	9992848	98655-193	BAGUE POUR ROULEAU DE STORE (IPC)	
3	auf Anfrage	98673-252	COUVERCLE BOITIER F80L 450 POLAR	450
3	auf Anfrage	98673T252	COUVERCLE BOITIER F80L 450 TITANIUM	450
3	auf Anfrage	98673H252	COUVERCLE BOITIER F80L 450 BLACK	450
3	auf Anfrage	98673-253	COUVERCLE BOITIER F80L 500 POLAR	500
3	auf Anfrage	98673T253	COUVERCLE BOITIER F80L 500 TITANIUM	500
3	auf Anfrage	98673H253	COUVERCLE BOITIER F80L 500 BLACK	500
3	auf Anfrage	98673-254	COUVERCLE BOITIER F80L 550 POLAR	550
3	auf Anfrage	98673T254	COUVERCLE BOITIER F80L 550 TITANIUM	550
3	auf Anfrage	98673H254	COUVERCLE BOITIER F80L 550 BLACK	550
3	auf Anfrage	98673-255	COUVERCLE BOITIER F80L 600 POLAR	600
3	auf Anfrage	98673T255	COUVERCLE BOITIER F80L 600 TITANIUM	600
3	auf Anfrage	98673H255	COUVERCLE BOITIER F80L 600 BLACK	600
4	auf Anfrage	98673-259	BOITIER F80L 450 POLAR	450
4	auf Anfrage	98673T259	BOITIER F80L 450 TITANIUM	450
4	auf Anfrage	98673H259	BOITIER F80L 450 DEEP BLACK	450
4	auf Anfrage	98673-260	BOITIER F80L 500 POLAR	500
4	auf Anfrage	98673T260	BOITIER F80L 500 TITANIUM	500
4	auf Anfrage	98673H260	BOITIER F80L 500 DEEP BLACK	500
4	auf Anfrage	98673-261	BOITIER F80L 550 POLAR	550
4	auf Anfrage	98673T261	BOITIER F80L 550 TITANIUM	550
4	auf Anfrage	98673H261	BOITIER F80L 550 DEEP BLACK	550

FIAMMA: F80L 450-600

Pos.	Movera-Nr.	Réf. Fourn.	Désignation	Version		
4	auf Anfrage	98673-262	BOITIER F80L 600 POLAR	600		
4	auf Anfrage	98673T262	BOITIER F80L 600 TITANIUM	600		
4	auf Anfrage	98673H262	BOITIER F80L 600 DEEP BLACK	600		
5	auf Anfrage	98673-257	EMBOUT GAUCHE F80L POLAR			
5	auf Anfrage	98673T257	EMBOUT GAUCHE F80L TITANIUM			
5	auf Anfrage	98673H257	EMBOUT GAUCHE F80L BLACK			
6	9956694	98673-200	TREUIL+CROCHET CC 3:1 F80 S			
7	auf Anfrage	98673-258	CACHE POUR TREUIL GAUCHE F80L POLAR			
7	auf Anfrage	98673T258	CACHE POUR TREUIL GAUCHE F80L TITANIUM			
7	auf Anfrage	98673H258	CACHE POUR TREUIL GAUCHE F80L BLACK			
8	auf Anfrage	98673-263	GOULOTTE INTER. BRAS F80L			
9	auf Anfrage	98673-248	PATTE FIX.TENDEUR BOITIER F80S			
10	9997778	98655-281	BOUCHON DROIT ROULEAU D.60 F65S			
11	9956397	98655-433	AXE D'ENTRAINEMENT D.60 DROIT			
12	auf Anfrage	98673-265	ROULEAU D.60 F80L 450	450		
12	auf Anfrage	98673-266	ROULEAU D.60 F80L 500	500		
12	auf Anfrage	98673-267	ROULEAU D.60 F80L 550	550		
12	auf Anfrage	98673-268	ROULEAU D.60 F80L 600	600		
13	9935713	98673-208	PLAQUE DE FIX.PIED B.FRONT.F80 S			
14	9938611	98673-249	PATTE FIX.TENDEUR BANDEAU F80S			
15	auf Anfrage	98673-269	BRAS DROIT F80L 450/600 EXT.275			
16	auf Anfrage	98673-270	BRAS GAUCHE F80L 450/600 EXT.275			
17	auf Anfrage	98673-264	PATTE INTER. F80 L			
18	9907068	98655-576	PARTIE TERMINAL PIED DROIT F45S			
19	9909528	98655-575	PARTIE TERMINAL PIED GAUCHE F45S			
20	9956445	98655-050	RIVET SNIP-SNAP POUR PIED STORE(2PC			
21	9922694	98667-04A	PIED DROIT F65 S 370/400 - F65L OCCASION			
22	9919741	98667-04-	PIED GAUCHE F65 S 370/400 - F65 L			
23	auf Anfrage	98673L205	PATTE DE FIXAT.PIED DROIT F80L ALU			
24	auf Anfrage	98673L204	PATTE DE FIX.PIED GAUCHE F80L ALU			
25	9933351	98673-207	ARTICULATION PIED DROIT FF80 S			
26	9932998	98673-206	ARTICULATION PIED GAUCHE F80 S			
27	9921665	98667-017	PIED DROIT POUR PIED DE SUPPORTF45/F65			
28	9921664	98667-016	PIED GAUCHE POUR PIED DE SUPPORTF45/F65			
29	auf Anfrage	98673-273	BANDEAU FRONTAL F80L 450 POLAR	450		
29	auf Anfrage	98673T273	BANDEAU FRONTAL F80L 450 TITANIUM	450		
29	auf Anfrage	98673H273	BANDEAU FRONTAL F80L 450 BLACK	450		
29	auf Anfrage	98673-274	BANDEAU FRONTAL F80L 500 POLAR	500		
29	auf Anfrage	98673T274	BANDEAU FRONTAL F80L 500 TITANIUM	500		
29	auf Anfrage	98673H274	BANDEAU FRONTAL F80L 500 BLACK	500		
29	auf Anfrage	98673-275	BANDEAU FRONTAL F80L 550 POLAR	550		
29	auf Anfrage	98673T275	BANDEAU FRONTAL F80L 550 TITANIUM	550		
29	auf Anfrage	98673H275	BANDEAU FRONTAL F80L 550 BLACK	550		
29	auf Anfrage	98673-276	BANDEAU FRONTAL F80L 600 POLAR	600		
29	auf Anfrage	98673T276	BANDEAU FRONTAL F80L 600 TITANIUM	600		
29	auf Anfrage	98673H276	BANDEAU FRONTAL F80L 600 BLACK	600		
30	auf Anfrage	98673-277	ETIQUETTE FIAMMA F80 L			
31	auf Anfrage	98673-271	EMBOUT BAND.FRON.DROIT F80L POLAR			
31	auf Anfrage	98673T271	EMBOUT DROIT BANDEAU FRONTAL			
31	auf Anfrage	98673H271	EMBOUT DROIT BANDEAU FRONTAL			
32	auf Anfrage	98673-272	EMBOUT BAND.FRON.GAUCHE F80L POLAR			
32	auf Anfrage	98673T272	EMBOUT GAUCHE BANDEAU FRONTAL			
32	auf Anfrage	98673H272	EMBOUT GAUCHE BANDEAU FRONTAL			
33	auf Anfrage	98673-278	KIT SUPPORT ROULEAU F80L			
34	9956423	98655-452	PAPILLON DE SERRAGE PIED DU STORE			
	Royal grey	Royal blue	Royal grey	Royal blue		
35	auf Anfrage	auf Anfrage	01830H01R	01830H01Q	TOILE	450
35	auf Anfrage	auf Anfrage	01830I01R	01830I01Q	TOILE	500
35	auf Anfrage	auf Anfrage	01830L01R	01830L01Q	TOILE	550
35	auf Anfrage	auf Anfrage	01830M01R	01830M01Q	TOILE	600

FIAMMA: Caravanstore XL et XL ZIP 280-550 (Vers. depuis 2018 – Avancée 250 cm)



Royal Blue



Royal Grey

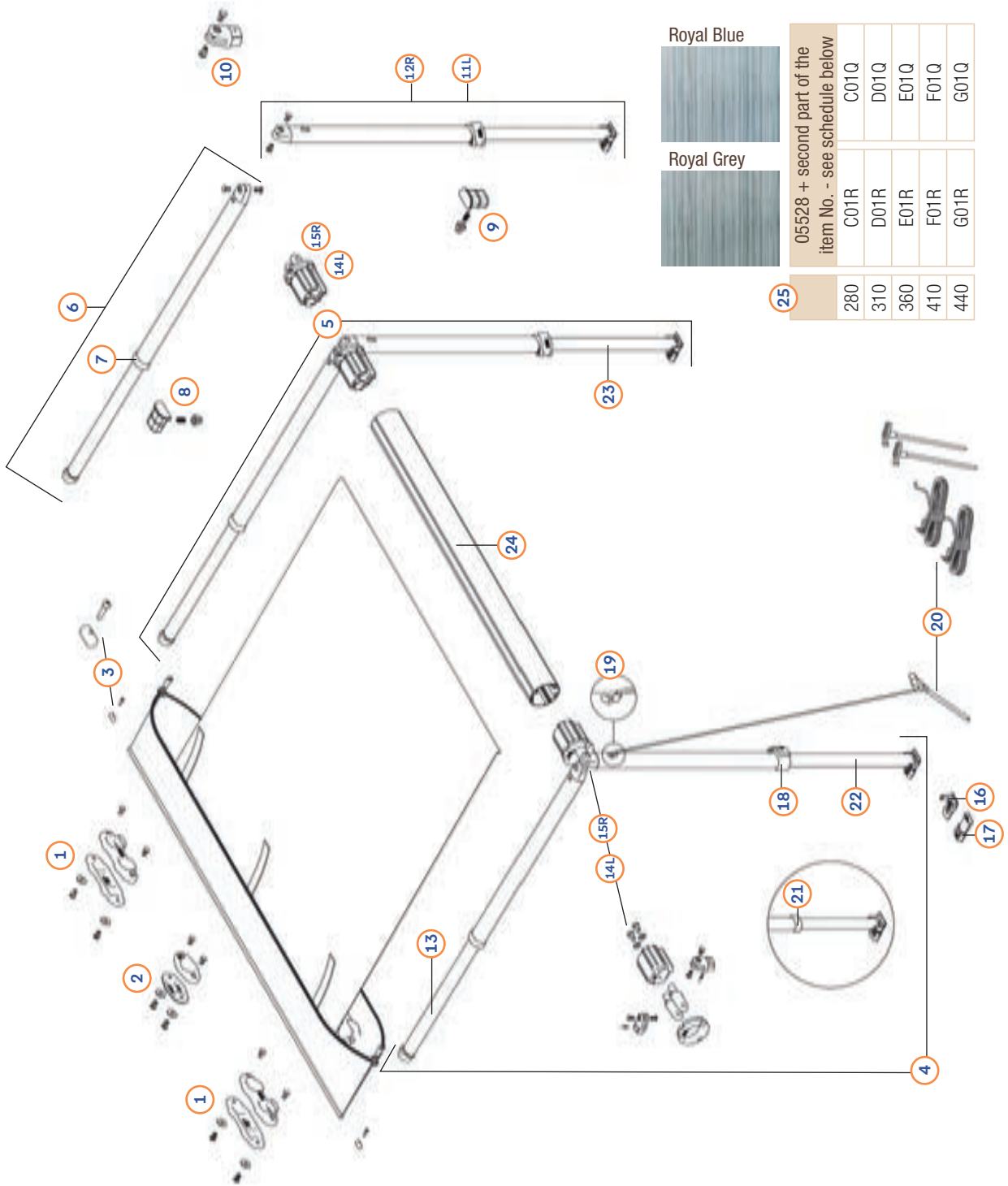


22	05528 + second part of the item No. - see schedule below				
	360	E03R	E03Q	F04Q	G04Q
410	F04R	F04Q	G04Q	H04Q	L04Q
440	G04R	G04Q	H04Q	L04Q	
500	H04R	H04Q	L04R		
550	L04R	L04Q			

FIAMMA: Caravanstore XL et XL ZIP 280-550 (Vers. depuis 2018 – Avancée 250 cm)

Pos.	Movera-Nr.	Réf. Fourn.	Désignation	Version		
1	9993259	98655-707	KIT APPUI PAROI CARAVANSTORE (2PCS)			
2	9914586	98667-006	KIT SUPPORT CENTRAL POUR CARAVANS.014			
3	9956436	98655-186	KIT CLIQUETS D'ARRET CVSTORE 2PCS.			
4	auf Anfrage	98670G01-	KIT RAFT./PAL.SX CARAV.XL 280-310	CS XL 280-310		
4	auf Anfrage	98670H01-	KIT RAFT./PAL.SX CARAV.XL 360-550	CS XL 360-550		
4	auf Anfrage	98670C03-	TENDEUR+PIED SUP.GAUCHE CS ZIP XL	CS XL ZIP 280-310		
4	9927659	98670F01-	TEND.+PIED SUP.GAUCHE CS 410-550 XL	CS XL ZIP 360-550		
5	auf Anfrage	98670G01A	KIT RAFT./PAL.DX CARAV.XL 280-310	CS XL 280-310		
5	auf Anfrage	98670H01A	KIT RAFT./PAL.DX CARAV.XL 360-550	CS XL 360-550		
5	auf Anfrage	98670C03A	TENDEUR+PIED DE SUP.DROIT CS ZIP XL	CS XL ZIP 280-310		
5	9932317	98670F01A	TEND.+PIED SUP.DROIT CS 410-550 XL	CS XL ZIP 360-550		
6	auf Anfrage	03567C08-	BRAS 280-310 CARAVANS.XL EXT.250	CS XL 280-310		
6	9933969	03567D08-	BRAS 360-550 CARAVANS.XL EXT.250	CS XL 360-550		
6	9938423	03567C07-	BRAS GAUCHE 280-10 CS ZIP XL EXT 250	CS XL ZIP 280-310		
6	9935948	03567C07A	BRAS DROIT 280-310 CS.ZIP XL	CS XL ZIP 280-310		
6	9929988	03567D07-	BRAS GAUCHE 410-550 CVSTORE XL	CS XL ZIP 360-550		
6	9929989	03567D07A	BRAS DROIT 410-550 CS.ZIP XL	CS XL ZIP 360-550		
7	9994723	98655-303	KIT COUVRE-BAVURE TENDEUR CS/F35			
8	9915495	98655-690	BOUTON RESSORT(MILIEU)RAFTER F35/CS			
9	9929868	98670-08-	KIT PIECE TER.BRAS DROIT/GAUC.CS250	CS XL ZIP 280-550		
10	9990853	98655-217	KIT PIECE TERM.PIED CVSTORE/F35 07			
11	9995002	03569-05-	PIED DE SUP.GAUCHE CS 280 05 07	CS XL und CS XL ZIP 280-310		
11	9937869	03569A07-	PIED GAUCHE 360/550 CARAVANSTORE XL	CS XL 360-550		
11	auf Anfrage	03569A06-	PIED GAUCHE 360/550 CARAVANSTORE ZIP XL	CS XL ZIP 360-550		
12	9908416	03569-05A	PIED DE SUP.DROIT CARAVAN.280 05 07	CS XL und CS XL ZIP 280-310		
12	auf Anfrage	03569A07A	PIED DROIT 360/550 CARAVANSTORE ZIP XL	CS XL 360-550		
12	9936197	03569A06A	BOUTON RESSORT(MILIEU)RAFTER F35/CS	CS XL ZIP 360-550		
13	9915495	98655-690	BOUCHON GAUCHE ROULEAU CVSTORE 13			
14	9913725	98671-01-	BOUCHON DROIT ROULEAU CVSTORE 13			
15	9911866	98671A01-	PIED POUR PIED CS/F35190-255/W35			
16	9907844	98655-463	CAOUTCH.ANTI-DERAP.POUR PIED F35/CS			
17	9956440	98655-476	KIT DE BLOCAGE PIED CARAVANST./F35			
18	9992054	98655-171	COSSE DE CABLE CARAVANSTORE/F35 D.6			
19	9915136	98655-952	KIT PIQUETS CARAVANSTORE/F35			
20	9904730	98655-162	ROULEAU 285 D.59 CARAVANST./F35 13/17	280		
21	auf Anfrage	98672C01-	ROULEAU 310 D.59 CARAVANSTORE XL	310		
21	auf Anfrage	98672D02-	ROULEAU 360 D.59 CARAVANSTORE XL	360		
21	auf Anfrage	98672E02-	ROULEAU D59 CARAVANSTORE 410 XL	410		
21	auf Anfrage	98672F02-	ROULEAU D59 CARAVANSTORE 410 XL	410		
21	auf Anfrage	98672G02-	ROULEAU 440 D.59 CARAVANSTORE 440 XL	440		
21	auf Anfrage	98672L02-	ROULEAU 500 D.59 CARAVANSTORE XL	500		
21	auf Anfrage	98672M02-	ROULEAU 550 D.59 CARAVANSTORE XL	550		
	Royal Grey	Royal Blue	Royal Grey	Royal Blue		
22	9934248	auf Anfrage	05528C03R	05528C03Q	TOILE XL+ETUI 280 ROYAL GREY CARAV.	CS XL 280
22	auf Anfrage	auf Anfrage	05528D03R	05528D03Q	TOILE XL+ETUI 310 ROYAL GREY CARAVANS	CS XL 310
22	auf Anfrage	auf Anfrage	05528E03R	05528E03Q	TOILE XL +ETUI 360 ROYAL GREY CARAV.	CS XL 360
22	auf Anfrage	auf Anfrage	05528F04R	05528F04Q	TOILE XL+ETUI 410 ROYAL GREY CARAV.	CS XL 410
22	auf Anfrage	auf Anfrage	05528G04R	05528G04Q	TOILE+ETUI 440 R.GREY CS XL	CS XL 440
22	auf Anfrage	auf Anfrage	05528H04R	05528H04Q	TOILE+ETUI 500 R.GREY CS XL	CS XL 500
22	auf Anfrage	auf Anfrage	05528L04R	05528L04Q	TOILE+ETUI 550 R.GREY CS XL	CS XL 550
22	auf Anfrage	auf Anfrage	05528C04R	05528C04Q	TOILE+ETUI 280 R.GREY CS ZIP XL	CS XL ZIP 280
22	auf Anfrage	auf Anfrage	05528D04R	05528D04Q	TOILE+ETUI 310 R.GREY CS ZIP XL	CS XL ZIP 310
22	auf Anfrage	auf Anfrage	05528E04R	05528E04Q	TOILE+ETUI 360 R. GREY CARAV.ZIP XL	CS XL ZIP 360
22	auf Anfrage	auf Anfrage	05528F03R	05528F03Q	TOILE+ETUI 410 R.BLUE CS ZIP XL	CS XL ZIP 410
22	auf Anfrage	9937918	05528G03R	05528G03Q	TOILE+ETUI 440 R.GREY CS ZIP XL	CS XL ZIP 440
22	auf Anfrage	auf Anfrage	05528H03R	05528H03Q	TOILE+ETUI 500 R.GREY CS ZIP XL	CS XL ZIP 500
22	auf Anfrage	auf Anfrage	05528L03R	05528L03Q	TOILE+ETUI 550 R.GREY CS ZIP XL	CS XL ZIP 550

FIAMMA: Caravanstore 190-440 et ZIP 255-550



FIAMMA: Caravanstore 190-440 et ZIP 255-550

Pos.	Movera-Nr.	Réf. Fourn.	Désignation	Version
1	9993259	98655-707	KIT APPUI PAROI CARAVANSTORE (2PCS)	
2	9914586	98667-006	KIT SUPPORT CENTRAL POUR CARAVANS.014	
3	9956436	98655-186	KIT CLIQUETS D'ARRET CVSTORE 2PCS.	
4	auf Anfrage	98670-01-	TENDEUR+PIED SUP.GAUCHE CS 190 13*	190
4	auf Anfrage	05532-01-	TENDEUR+PIED SUP.GAUCHE CS 190 07**	190
4	9938522	98670A01-	TENDEUR+PIED SUP.GAUCHE CS 225 13*	225
4	auf Anfrage	05532A01-	TENDEUR+PIED SUP.GAUCHE CS 225 07**	225
4	9916124	98670B01-	TENDEUR+PIED SUP.GAUCHE CS 255 13*	255 et ZIP 255
4	9996495	05532B01-	TENDEUR+PIED SUP.GAUCHE CAR.255 07**	255 et ZIP 255
4	9925357	98670C01-	TENDEUR+PIED SUP.GAUCHE CS 280 13*	280 et ZIP 280
4	auf Anfrage	05532C01-	TENDEUR+PIED SUP.GAUCHE CS 280 07**	280 et ZIP 280
4	9922306	98670D01-	TEND.+PIED SUP.GAUCHE CS 310/440 13***	310-440 et ZIP 310-440
4	9990048	05532D01-	TENDEUR+PIED GAUCHE CS.310/440 07**	310-440 et ZIP 310-440
4	9925956	98670E01-	TEND+PIED GAUCHE CS 310/440 6 TROUS****	310-440 et ZIP 310-550
5	auf Anfrage	98670-01A	TENDEUR+PIED DE SUP.DROIT CS 190 13	190
5	auf Anfrage	05332-01A	TENDEUR+PIED DE SUP.DROIT**	190
5	9921934	98670A01A	TENDEUR+PIED DE SUP.DROIT CS 225 13*	225
5	9992062	05532A01A	TENDEUR+PIED DE SUP.DROIT CS 225 07**	225
5	auf Anfrage	98670B01A	TENDEUR+PIED DE SUP.DROIT CS 255 13*	255 et ZIP 255
5	9916689	05532B01A	TENDEUR+PIED DE SUP.DROIT CS 255 07**	255 et ZIP 255
5	auf Anfrage	98670C01A	TENDEUR+PIED DE SUP.DROIT CS 280 13*	280 et ZIP 280
5	auf Anfrage	05532C01A	TENDEUR+PIED DE SUP.DROIT CS 280 07**	280 et ZIP 280
5	9915765	98670D01A	TEND.+PIED SUP.DROIT CS 310/440 13***	310-440 et ZIP 310-440
5	9992441	05532D01A	TENDEUR+PIED SUP.DROIT CS310/440 07**	310-440 et ZIP 310-440
5	9925957	98670E01A	TEND+PIED DROIT CS 310/440 6 TROUS****	310-440 et ZIP 310-550
6	auf Anfrage	03567-05-	BRAS 190 CARAVANSTORE	190
6	9995672	03567A05-	BRAS 225 CARAVANSTORE	225
6	9996030	03567B05-	BRAS 255 CARAVANSTORE	255 et ZIP 255
6	9998923	03567C05-	BRAS 280 CARAVANSTORE	280 et ZIP 280
6	9994314	03567D05-	BRAS 310-440 CARAVANSTORE **, ***	310-440 et ZIP 310-440
6	9921514	03567D06-	BRAS 310-440 CARAVANSTORE 014****	310-440 et ZIP 310-550
7	9994723	98655-303	KIT COUVRE-BAVURE TENDEUR CS/F35	
8	9915495	98655-690	BOUTON RESSORT(MILIEU)RAFTER F35/CS	
9	9916416	98655-691	BOUTON RESSORT INT.RAFTER F35/CS	190-255 et ZIP 255
10	9990853	98655-217	KIT PIECE TERM.PIED CVSTORE/F35 07	
11	9991915	03568-05-	PIED SUPP.GAUCHE CS190/F35180 05 07	190
11	auf Anfrage	03568A05-	PIED SUPP.GAUCHE CS225/F35220 05 07	225
11	9994540	03568B05-	PIED SUPP.GAUCHE CS255/F35250 05 07	255 et ZIP 255
11	9995002	03569-05-	PIED DE SUP.GAUCHE CS 280 05 07	280 et ZIP 280
11	9998562	03569A05-	PIED DE SUP.GAUCHE CS 310-440 05 07	310-440 et ZIP 310-550
12	9926312	03568-05A	PIED SUPP.DROIT CS190/F35180 05 07	190
12	9997615	03568A05A	PIED SUPP.DROIT CS225/F35 220 05 07	225
12	9907378	03568B05A	PIED SUPP.DROIT CS255/F35 250 05 07	255 et ZIP 255
12	9908416	03569-05A	PIED DE SUP.DROIT CARAVAN.280 05 07	280 et ZIP 280
12	9994616	03569A05A	PIED DE SUPP.DROIT CS 310/440 05 07	310-440 et ZIP 310-550
13	9902362	04151-05-	TERMINAL TENDEUR CARAVANS.190 05 07	190
13	auf Anfrage	04151A05-	TERMINAL TENDEUR CARAVANS.225 05 07	225



* seulement pour version 013/014 - S /N > 9580700 (F701991)

** seulement pour version 07- S/N < 9389000, ZIP S/N > 9450000 (F700045)

*** seulement pour version 013/014 - S /N < 9601000

**** seulement pour version 013/014 - S /N > 9601000

FIAMMA: Caravanstore 190-440 et ZIP 255-550

Pos.	Movera-Nr.	Réf. Fourn.	Désignation	Version		
13	auf Anfrage	04151B05-	TERMINAL TENDEUR CARAVANS.255 05 07	255 et ZIP 255		
13	9956444	04151C05-	SECT. TERMIN. TENDEUR CS280/440 05 07	280-440 et ZIP 280-550		
14	9913725	98671-01-	BOUCHON GAUCHE ROULEAU CVSTORE 13*			
14	9994155	05535-01-	BOUCHON GAUCHE ROULEAU CS 07/F35**			
15	9911866	98671A01-	BOUCHON DROIT ROULEAU CVSTORE 13*			
15	9990852	05535-01A	BOUCHON DROIT ROULEAU CAR.07/F35**			
16	9907844	98655-463	PIED POUR PIED CS/F35190-255/W35*			
16	auf Anfrage	98655-475	KIT TERMINAL PIED CARAV/F35**			
17	9956440	98655-476	CAOUTCH.ANTI-DERAP.POUR PIED F35/CS			
18	9992054	98655-171	KIT DE BLOCAGE PIED CARAVANST./F35			
19	9915136	98655-952	COSSE DE CABLE CARAVANSTORE/F35 D.6			
20	9904730	98655-162	KIT PIQUETS CARAVANSTORE/F35			
21	9907845	98655-305	KIT COUVRE-BAVURE PIED CS 190-255	190-255 et ZIP 255		
22	9994306	03839C05-	TIGE INTER.PIED GAUCHE280-430CS/F35	280-440 et ZIP 280-550		
23	9999710	03839-05-	TIGE INTER.PIED CS190/F35180 05 07	190		
23	9997616	03839A05-	TIGE INTER.PIED CS225/F35220 05 07	225		
23	auf Anfrage	03839B05-	TIGE INTER.PIED CS255/F35250 05 07	255 et ZIP 255		
23	9992836	03839C05A	TIGE INTER.PIED DROIT 280-430CS/F35	280-440 et ZIP 280-550		
24	auf Anfrage	98672-01-	ROULEAU 190 D.59 CARAVANST./F35 13/17*	190		
24	auf Anfrage	05464T190	ROULEAU 190 D.56 CARAVANST./F35 07**	190		
24	auf Anfrage	98672A01-	ROULEAU 225 D.59 CARAVANST./F35 13/17*	225		
24	auf Anfrage	05464T225	ROULEAU 225 D.56 CARAVANST./F35 07**	225		
24	auf Anfrage	98672B01-	ROULEAU 255 D.59 CARAVANST./F35 13/17*	255 et ZIP 255		
24	9933199	05464T255	ROULEAU 255 D.56 CARAVANST./F35 07**	255 et ZIP 255		
24	auf Anfrage	98672C01-	ROULEAU 285 D.59 CARAVANST./F35 13/17*	280 et ZIP 280		
24	auf Anfrage	05464T280	ROULEAU 285 D.56 CARAVANST./F35 07**	280 et ZIP 280		
24	auf Anfrage	98672D01-	ROULEAU 310 D.59 CARAVANST./F35 13/17*	310 et ZIP 310		
24	auf Anfrage	05464T310	ROULEAU 310 D.56 CARAVANST./F35 07**	310 et ZIP 310		
24	9916474	98672E01-	ROULEAU 360 D.59 CARAVANSTORE 13/17*	360 et ZIP 360		
24	9924845	05464T360	ROULEAU 360 D.56 CARAVANSTORE 07**	360 et ZIP 360		
24	9913941	98672F01-	ROULEAU 410 D.59 CARAVANSTORE 13/17*	410 et ZIP 410		
24	auf Anfrage	05464T410	ROULEAU 410 D.56 CARAVANSTORE 07**	410 et ZIP 410		
24	auf Anfrage	98672G01-	ROULEAU 440 D.59 CARAVANSTORE 13/17*	440 et ZIP 440		
24	auf Anfrage	05464T440	ROULEAU 440 D.56 CARAVANSTORE 07**	440 et ZIP 440		
24	auf Anfrage	98672L01-	ROULEAU 500 D.59 CARAVANSTORE ZIP *	ZIP 500		
24	auf Anfrage	98672M01-	ROULEAU 550 D.59 CARAVANSTORE ZIP **	ZIP 550		
	Royal Grey	Royal Blue	Royal Grey	Royal Blue		
25	9938323	auf Anfrage	05528-01R	05528-01Q	TOILE+ETUI 190 ROYAL GREY CARAV.	190
25	9938523	auf Anfrage	05528A01R	05528A01Q	TOILE+ETUI 225 ROYAL GREY CARAV.	225
25	auf Anfrage	9929124	05528B01R	05528B01Q	TOILE+ETUI 255 ROYAL GREY CARAV.	255
25	9936323	auf Anfrage	05528C01R	05528C01Q	TOILE+ETUI 280 ROYAL GREY CARAV.	280
25	9924757	9933209	05528D01R	05528D01Q	TOILE+ETUI 310 ROYAL GREY CARAVANS	310
25	9938548	auf Anfrage	05528E01R	05528E01Q	TOILE+ETUI 360 ROYAL GREY CARAV.	360
25	auf Anfrage	9938254	05528F01R	05528F01Q	TOILE+ETUI 410 ROYAL GREY CARAV.	410
25	9929331	auf Anfrage	05528G01R	05528G01Q	TOILE+ETUI 440 ROYAL GREY CARAV.	440
25	auf Anfrage	auf Anfrage	05528B02R	05528B02Q	TOILE+ETUI 255 ROYAL GREY CARAVAN.ZIP	ZIP 255
25	auf Anfrage	auf Anfrage	05528C02R	05528C02Q	TOILE+ETUI 280 ROYAL GREY CARAV.ZIP	ZIP 280
25	auf Anfrage	auf Anfrage	05528D02R	05528D02Q	TOILE+ETUI 310 ROYAL GREY CARAV.ZIP	ZIP 310
25	auf Anfrage	auf Anfrage	05528E02R	05528E02Q	TOILE+ETUI 360 ROYAL GREY CARAV.ZIP	ZIP 360
25	9919355	auf Anfrage	05528F02R	05528F02Q	TOILE+ETUI 410 ROYAL GREY CARAV.ZIP	ZIP 410
25	auf Anfrage	auf Anfrage	05528G02R	05528G02Q	TOILE+ETUI 440 ROYAL GREY CARAV.ZIP	ZIP 440
25	auf Anfrage	auf Anfrage	05528H02R	05528H02Q	TOILE+ETUI 500 ROYAL GREY CARAV.ZIP	ZIP 500
25	auf Anfrage	auf Anfrage	05528L02R	05528L02Q	TOILE+ETUI 550 ROYAL GREY CARAV.ZIP	ZIP 550

* seulement pour version 013/014 - S /N > 9580700 (F701991)

** seulement pour version 07-S/N < 9389000, ZIP S/N > 9450000 (F700045)

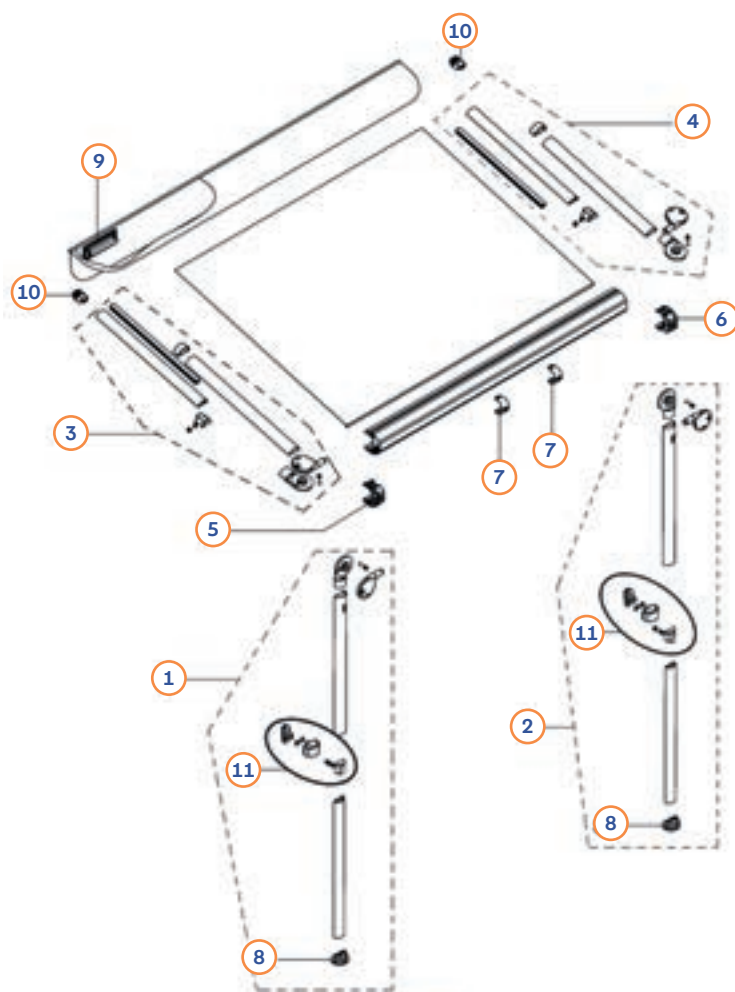
*** seulement pour version 013/014 - S /N < 9601000

**** seulement pour version 013/014 - S /N > 9601000



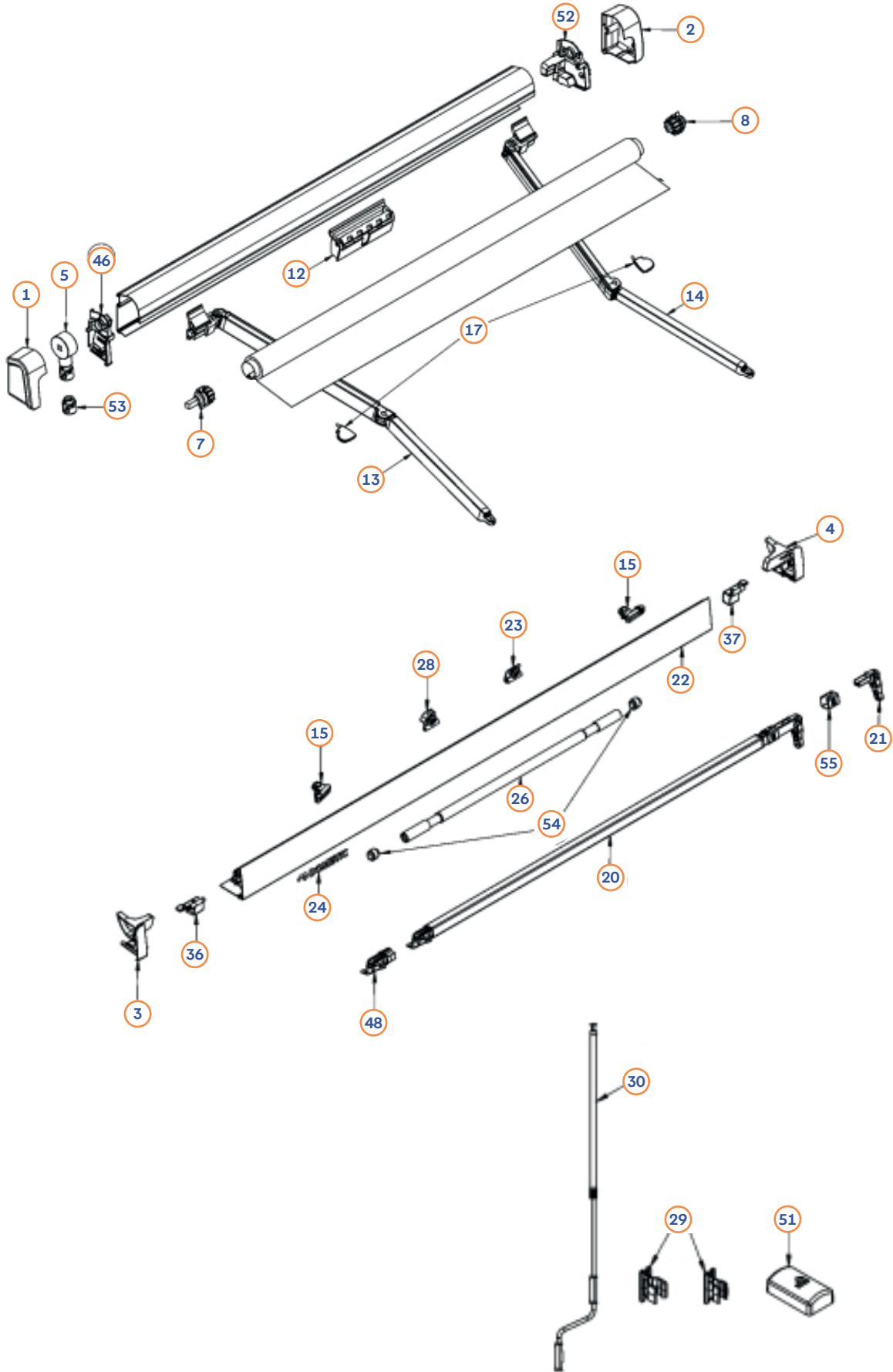
Stores et auvents

DOMETIC: Revo ZIP



Pos.	Movera-Nr.	Réf. Fourn.	Duka Part-Nr.	Désignation	Qté
1	auf Anfrage	4456000602	ZREVO200LL	Revo ZIP 200 barre avant gauche	1
2	auf Anfrage	4456000603	ZREVO200LR	Revo ZIP 200 barre avant droite	1
3	auf Anfrage	4456000604	ZREVO200TL	Revo ZIP 200 barre latérale gauche	1
4	auf Anfrage	4456000605	ZREVO200TR	Revo ZIP 200 barre latérale droite	1
1	auf Anfrage	4456000606	ZREVO240LL	Revo ZIP 240 barre avant gauche	1
2	auf Anfrage	4456000607	ZREVO240LR	Revo ZIP 240 barre avant droite	1
3	auf Anfrage	4456000608	ZREVO240TL	Revo ZIP 240 barre latérale gauche	1
4	auf Anfrage	4456000609	ZREVO240TR	Revo ZIP 240 barre latérale droite	1
1	auf Anfrage	4456000610	ZREVO270LL	Revo ZIP 270 barre avant gauche	1
2	auf Anfrage	4456000611	ZREVO270LR	Revo ZIP 270 barre avant droite	1
3	auf Anfrage	4456000612	ZREVO270TL	Revo ZIP 270 barre latérale gauche	1
4	auf Anfrage	4456000613	ZREVO270TR	Revo ZIP 270 barre latérale droite	1
1	auf Anfrage	4456000614	ZREVO310-450LL	Revo ZIP 310-450 barre avant gauche	1
2	auf Anfrage	4456000615	ZREVO310-450LR	Revo ZIP 310-450 barre avant droite	1
3	auf Anfrage	4456000616	ZREVO310-450TL	Revo ZIP 310-450 barre latérale gauche	1
4	auf Anfrage	4456000617	ZREVO310-450TR	Revo ZIP 310-450 barre latérale droite	1
5	auf Anfrage	4456001210		Bouchon pour Revo ZIP de taille 2 m à 4,5 m	1
6	auf Anfrage	4456001209		Bouchon pour Revo ZIP de taille 2 m à 4,5 m	1
7	auf Anfrage	4456001124		Clip pour Revo ZIP de taille 2 m à 4,5 m	2
8	auf Anfrage	4456001212		Pied pour Revo ZIP de taille 2 m à 4,5 m	2
9	auf Anfrage	4456001214		Fixation pour Revo ZIP de taille 2 m à 4,5 m	1
10	auf Anfrage	4456001208		Clip pour Revo ZIP de taille 2 m à 4,5 m	1
11	auf Anfrage	4456001213		Agrafe pour Revo ZIP de taille 2 m à 4,5 m	1
o. Abb.	auf Anfrage	4456001215		Vis pour Revo ZIP de taille 2 m à 4,5 m	1
o. Abb.	auf Anfrage	4456001216		Vis pour Revo ZIP de taille 2 m à 4,5 m	1
o. Abb.	auf Anfrage	4456001217		Zip pour Revo ZIP de taille 2 m à 4,5 m	1
o. Abb.	auf Anfrage	4456001211		Pince à chevrons pour Revo ZIP de Taille 2 m à 4,5 m	1
o. Abb.	auf Anfrage	4456000618	ZREVOPEGKITBAG	Revo PEG & Guy KIT (en sac)	1
o. Abb.	auf Anfrage	4456001124	ZZ1091	Clip Revo C sur tige principale	1

DOMETIC: PefectWall 1100



DOMETIC

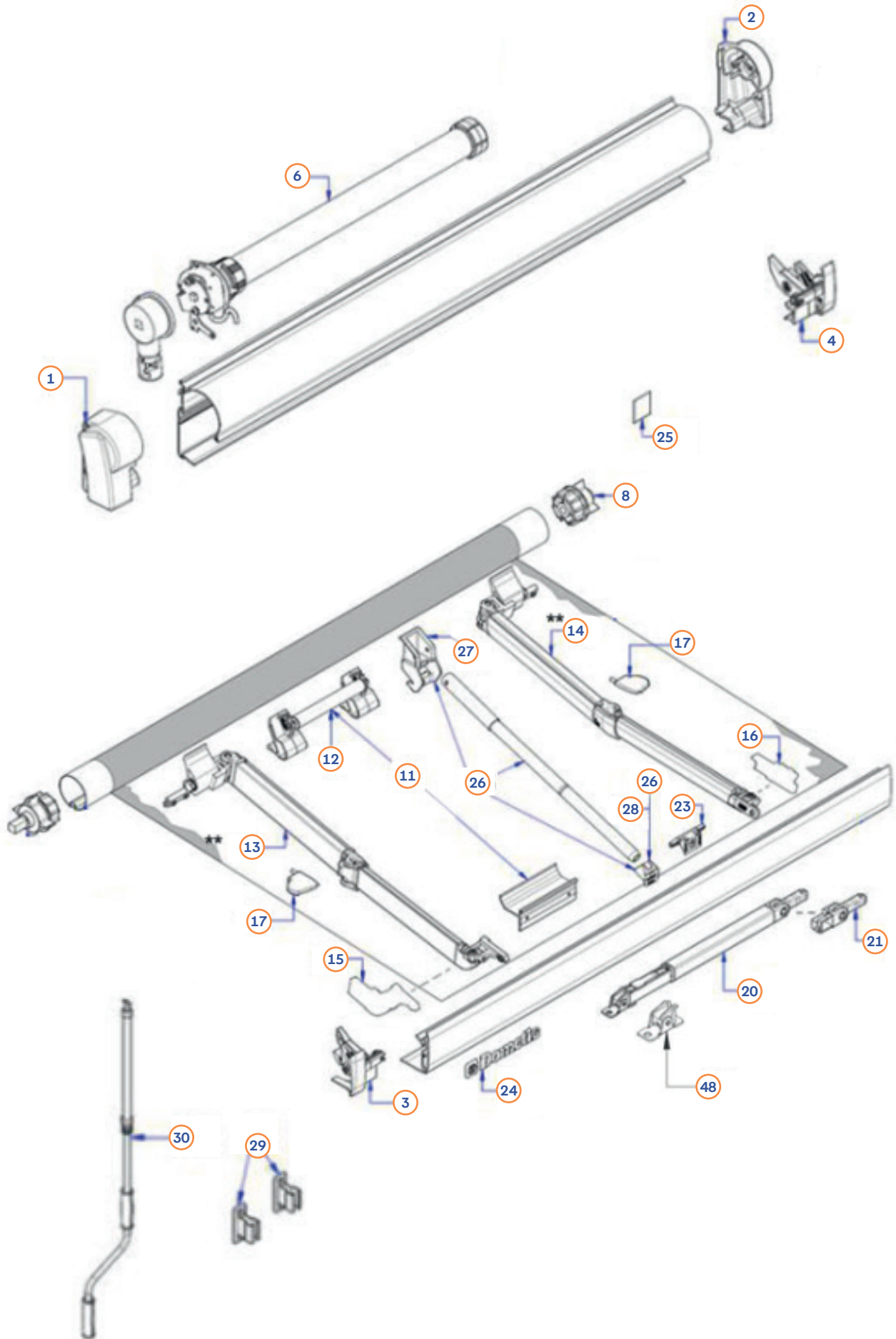
Stores et auvents

DOMETIC: PefectWall 1100

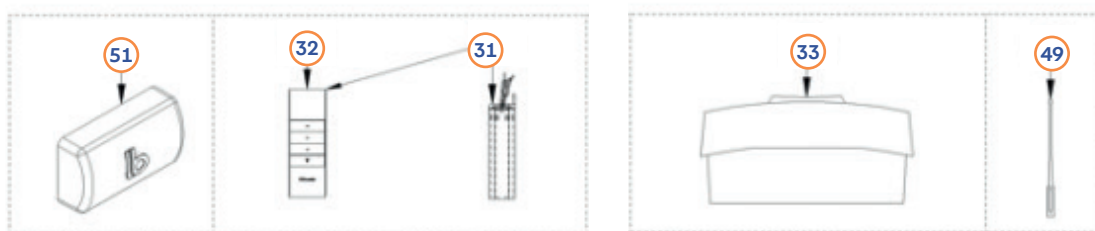
Pos.	Movera-Nr.	Réf. Fourn.		Désignation	Version
1	9937438	4470000801	1 pcs	Embout gauche 2,6 m à 4,50 m	2,60°/°3,0°/°3,5°/°4,0°/°4,50
1	9936481	4453001035	1 pcs	Embout gauche 2,6 m à 4,50 m	2,60°/°3,0°/°3,5°/°4,0°/°4,50
2	auf Anfrage	4470000802	1 pcs	Embout droit 2,6 m à 4,50 m	2,60°/°3,0°/°3,5°/°4,0°/°4,50
2	auf Anfrage	4453001036	1 pcs	Embout droit 2,6 m à 4,50 m	2,60°/°3,0°/°3,5°/°4,0°/°4,50
3	auf Anfrage	4470000803	1 pcs	Embout droit barre de charge 2,6 m à 4,50 m	2,60°/°3,0°/°3,5°/°4,0°/°4,50
3	auf Anfrage	4453001037	1 pcs	Embout droit barre de charge 2,6 m à 4,50 m	2,60°/°3,0°/°3,5°/°4,0°/°4,50
4	auf Anfrage	4470000804	1 pcs	Embout gauche barre de charge 2,6 m à 4,50 m	2,60°/°3,0°/°3,5°/°4,0°/°4,50
4	9938447	4453001038	1 pcs	Embout gauche barre de charge 2,6 m à 4,50 m	2,60°/°3,0°/°3,5°/°4,0°/°4,50
5	auf Anfrage	4470000805	1 pcs	Mécanisme	2,60°/°3,0°/°3,5°/°4,0°/°4,50
7	9933884	4470000097	1 pcs	Axe/support rouleau de toile 2,6 m à 4,50 m	2,60°/°3,0°/°3,5°/°4,0°/°4,50
8	auf Anfrage	4470000096	1 pcs	Axe/support rouleau de toile 2,6 m à 4,50 m	2,60°/°3,0°/°3,5°/°4,0°/°4,50
12	auf Anfrage	4470000806	1 pcs	Guide rouleau 4 m à 4,5 m	
13	auf Anfrage	4470000807	1 pcs	Bras gauche 2,6 m	2,6
13	auf Anfrage	4470000809	1 pcs	Bras gauche 3 m à 3,5 m	3,0°/°3,50
13	auf Anfrage	4470000832	1 pcs	Bras gauche 4 m à 4,5 m	4,0°/°4,50
14	auf Anfrage	4470000808	1 pcs	Bras droit 2,6 m	2,6
14	auf Anfrage	4470000810	1 pcs	Bras droit 3 m à 3,5 m	3,0°/°3,50
14	auf Anfrage	4470000833	1 pcs	Bras droit 4 m à 4,5 m	4,0°/°4,50
15	auf Anfrage	4470000811	1 pcs	Support de bras sur barre frontale	2,60°/°3,0°/°3,5°/°4,0°/°4,50
17	auf Anfrage	4470000800	1 pcs	Capuchon de protection LED gauche	2,60°/°3,0°/°3,5°/°4,0°/°4,50
20	9936293	4470000812	1 pcs	-Plus dispo -	2,60
20	9936293	4470000813	1 pcs	Pied de store 2,6 m	3,00
20	9936293	4470000814	1 pcs	Pied de store 3 m	3,50°/°4,00°/°4,50
21	9935973	4470000815	1 pcs	Pied de store 3,5 m à 4,5 m	2,60°/°3,0°/°3,5°/°4,0°/°4,50
22	auf Anfrage	4470000816	1 pcs	Support de pied de store	2,60
22	auf Anfrage	4470000819	1 pcs	Barre frontale 2,6 m	4,00
23	auf Anfrage	4470000821	1 pcs	Barre frontale 4 m	2,60°/°3,0°/°3,5°/°4,0°/°4,50
24	9932436	4470000131	1 pcs	Support barre de tension	2,60°/°3,0°/°3,5°/°4,0°/°4,50
26	auf Anfrage	4470000822	1 pcs	Autocolant	4,00°/°4,50
28	auf Anfrage	4470000823	1 pcs	Barre de tension 4 m à 4,5 m	4,00°/°4,50
29	9933244	4470000599	1 pcs	Support pied de store en position fermé	2,60°/°3,0°/°3,5°/°4,0°/°4,50
30	9923455	4470000020	1 pcs	Support manivelle	2,60°/°3,0°/°3,5°/°4,0°/°4,50
34	auf Anfrage	4470000224	1 pcs	Manivelle + support	2,60°/°3,0°/°3,5°/°4,0°/°4,50
36	auf Anfrage	4470000824	1 pcs	Support gauche	2,60°/°3,0°/°3,5°/°4,0°/°4,50
37	9932727	4470000825	1 pcs	Support droit	2,60°/°3,0°/°3,5°/°4,0°/°4,50
46	9935117	4470000826	1 pcs	Support mécanisme	2,60°/°3,0°/°3,5°/°4,0°/°4,50
48	auf Anfrage	4470000828	1 pcs	Embase de pied de store	2,60°/°3,0°/°3,5°/°4,0°/°4,50
51	auf Anfrage	4470000798	1 pcs	Cache vis contre-plaque de fixation	2,60°/°3,0°/°3,5°/°4,0°/°4,50
52	auf Anfrage	4470000827	1 pcs	Support rouleau	2,60°/°3,0°/°3,5°/°4,0°/°4,50
53	auf Anfrage	4470000829	1 pcs	Support manivelle sur mécanisme	2,60°/°3,0°/°3,5°/°4,0°/°4,50
54	auf Anfrage	4470000830	1 pcs	Embouts barre de tension	2,60°/°3,0°/°3,5°/°4,0°/°4,50
55	auf Anfrage	4470000831	1 pcs	Blocage de l'articulation du pied de support	2,60°/°3,0°/°3,5°/°4,0°/°4,50

DOMETIC

Stores et auvents



DOMETIC: PerfectWall 1500/Prostor 500



Pos.	Movera-Nr.	Réf. Fourn.	Désignation	Couleur/Version
1	9925727	4470000272	Embout gauche 1,5 m à 5,5 m	blanc
1	auf Anfrage	4470000273	Embout gauche 2,6 m à 5,5 m	anodisé
1	auf Anfrage	4470000321	Embout gauche 2,6 m à 5,5 m	anthracite
2	auf Anfrage	4470000325	Embout droit 1,5 m à 5,5 m	blanc
2	auf Anfrage	4470000044	Embout droit 4,5 m à 5,5 m	blanc
2	auf Anfrage	4470000326	Embout droit 2,6 m à 4 m	anodisé
2	auf Anfrage	4470000274	Embout droit 4,5 m à 5,5 m	anodisé
2	auf Anfrage	4470000327	Embout droit 2,6 m à 4 m	anthracite
2	auf Anfrage	4470000281	Embout droit 4,5 m à 5,5 m	anthracite
3	9920296	4470000008	Embout droit barre de charge 3,5m à 5,5 m	blanc
3	9934616	4470000006	Embout droit barre de charge 3,5m à 5,5 m	anodisé
3	auf Anfrage	4470000007	Embout droit barre de charge 3,5m à 5,5 m	anthracite
4	9919428	4470000005	Embout gauche barre de charge 1,5m à 5,5 m	blanc
3	9919743	4470000003	Embout gauche barre de charge 2,6m à 5,5 m	anodisé
4	auf Anfrage	4470000004	Embout gauche barre de charge 2,6m à 5,5 m	anthracite
6	auf Anfrage	4453000901	Moteur	
7	9933884	4470000097	Axe/support gauche rouleau de toile 1,5 m à 4m	Ø 48, <= 4 m, 900093
7	9919043	4470000073	Axe/support gauche rouleau de toile 4,5 m à 5,5 m	Ø 58, >= 4,5 m, 900085
8	auf Anfrage	4470000096	Axe/support droit rouleau de toile 1,5 m à 4m	Ø 48, <= 4 m, 900092
8	auf Anfrage	4470000120	Axe/support droit rouleau de toile 4,5 m à 5,5 m	Ø 58, >= 4,5 m, 900084
20	auf Anfrage	4470000011	Pied de store	L = 2,6 m
20	9921237	4470000012	Pied de store	L = 3,0 m
20	9920297	4470000013	Pied de store	L = 3,5 m
20	auf Anfrage	4470000812	Pied de store	
20	9936293	4470000813	Pied de store	
20	auf Anfrage	4470000814	Pied de store	
21	auf Anfrage	4470000010	Articulation pied de store	
21	9935973	4470000815	Articulation pied de store	
23	9925751	4470000135	Mécanisme de fixation	RAL7035, 500177
24	9932436	4470000131	Autocolant blanc/noir	Dometic, 500454
25	auf Anfrage	4470000047	Autocolant noir/blanc	Dometic, 500455
29	auf Anfrage	4470000019	Support manivelle	
30	9923455	4470000020	Support barre de tension	5400124
31	auf Anfrage	4453000899	Support barre de tension	
32	auf Anfrage	4453000898	Télécommande	
48	9927437	4470000732	Embase de pied de store	
48	auf Anfrage	4470000828	Embase de pied de store	
49	auf Anfrage	4453000915	Outil de réglage du moteur	
51	auf Anfrage	4470000798	Cache vis contre-plaque de fixation	

Attention

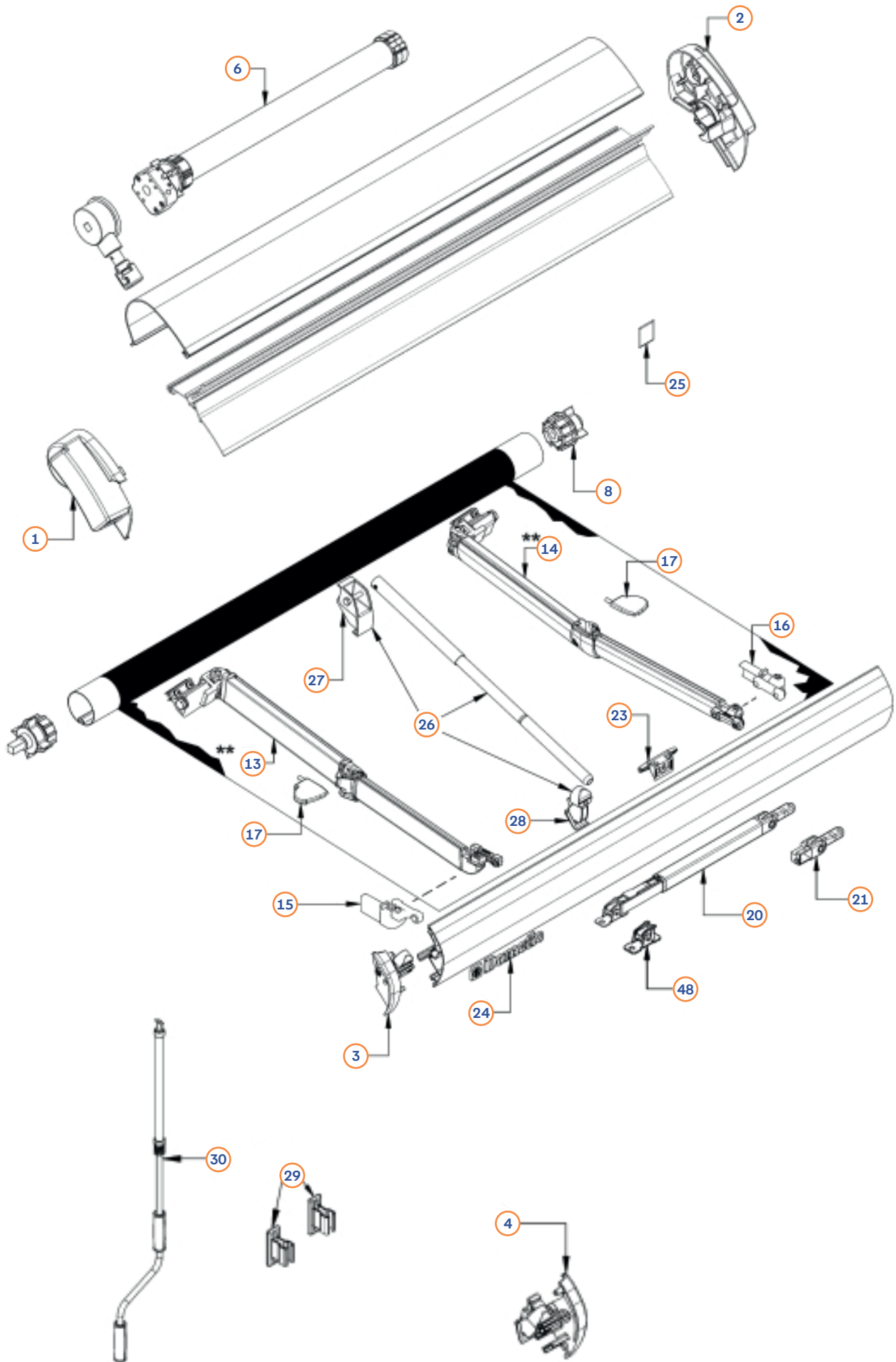
Il existe 2 bras articulés différents. Veuillez le vérifier avant de passer commande - Plaque signalétique nécessaire.

Il y a 3 arbres de toile différents - Plaque signalétique nécessaire.

Toiles de stores couleur bleue et pièces de rechange pour stores avec moteurs 12 V sur demande - Plaque signalétique nécessaire

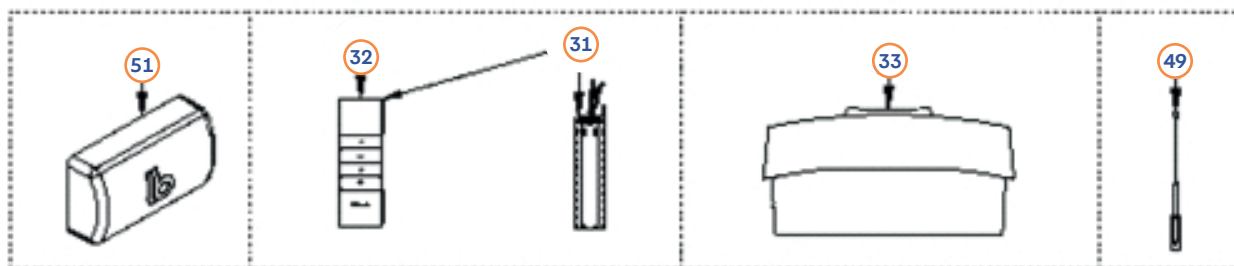
DOMETIC: PerfectRoof 2500/Prostor 600

↔ DOMETIC



Stores et auvents

DOMETIC: PerfectRoof 2500/Prostor 600



Pos.	Movera-Nr.	Réf. Fourn.	Désignation	Couleur/Taille
1	auf Anfrage	4470000077	Embout gauche 3,5m à 5,5 m	blanc 3,50°-°5,50 m
1	auf Anfrage	4470000076	Embout gauche 3,5m à 5,5 m	anodisé 3,50°-°5,50 m
1	auf Anfrage	4470000266	Embout gauche 3,5m à 5,5 m	anthracite 3,50°-°5,50 m
2	auf Anfrage	4470000079	Embout droit 3,5m à 5,5 m	blanc 3,50°-°5,50 m
2	auf Anfrage	4470000078	Embout droit 3,5m à 5,5 m	anodisé 3,50°-°5,50 m
2	auf Anfrage	4470000267	Embout droit 3,5m à 5,5 m	anthracite 3,50°-°5,50 m
3	9919751	4470000032	Embout gauche barre de ch. 3,5 m à 5,5 m	blanc 3,50°-°5,50 m
3	auf Anfrage	4470000550	Embout gauche barre de ch. 3,5m à 5,5 m	anodisé 3,50°-°5,50 m
3	9925482	4470000292	Embout gauche barre de ch. 3,5m à 5,5 m	anthracite 3,50°-°5,50 m
4	9919753	4470000035	Embout droit barre de ch. 3,5m à 5,5 m	blanc 3,50°-°5,50 m
4	9919752	4470000033	Embout droit barre de ch. 3,5m à 5,5 m	anodisé 3,50°-°5,50 m
4	9925481	4470000034	Embout droit barre de ch. 3,5m à 5,5 m	anthracite 3,50°-°5,50 m
6	auf Anfrage	4453000910	Moteur	3,50 / 3,75 / 4,00 / 4,50 / 5,00 / 5,50 / 6,00
8	auf Anfrage	4470000096	Axe/support droit rouleau de toile	Ø 48, < = 4 m, 900092 3,50°-°4,00 m
8	auf Anfrage	4470000120	Axe/support droit rouleau de toile	Ø 48, > = 4 m, 900092 4,50°-°5,50 m
13	auf Anfrage	4470000557	Bras gauche	3,50°-°3,75 m
13	auf Anfrage	4470000559	bras gauche	4,00°-°5,50 m
14	auf Anfrage	4470000558	Bras droit	3,50°-°3,75 m
14	auf Anfrage	4470000560	Bras droit	4,00°-°5,50 m
15	9919759	4470000041	Jonction gauche - barre de ch. et bras	
16	9919764	4470000042	Jonction droite - barre de charge et bras	
17	9929064	4470000205	Capuchon de protection LED gauche	
20	9920297	4470000013	Pied de store	
20	auf Anfrage	4470000814	Pied de store	
21	9919486	4470000010	Articulation pied de store	
21	9935973	4470000815	Articulation pied de store	
23	9925751	4470000135	Support pied de store en position fermé	RAL7035, 500177
24	9932436	4470000131	Autocolant blanc/noir	Dometic, 500454
25	auf Anfrage	4453000872	Autocolant noir/blanc	
26	9922967	4470000288	Barre de tension	4,00°-°5,50 m
29	auf Anfrage	4470000019	Support manivelle	
30	9923455	4470000020	Autocolant blanc/noir	5400124
31	auf Anfrage	4453000899	Autocolant noir/blanc	
32	auf Anfrage	4453000898	Télécommande	
35	auf Anfrage	4470000587	- Plus dispo -	L = 4,00 m
35	auf Anfrage	4470000588	- Plus dispo -	L = 4,00 m
35	auf Anfrage	4470000589	- Plus dispo -	L = 4,00 m
35	auf Anfrage	4470000590	- Plus dispo -	L = 4,50 m
35	auf Anfrage	4470000591	- Plus dispo -	L = 4,50 m
35	auf Anfrage	4470000592	- Plus dispo -	L = 4,50 m
48	9927437	4470000732	Embase de pied de store	
49	auf Anfrage	4453000915	Outil de réglage du moteur	
51	auf Anfrage	4453000916	Cache vis contre-plaque de fixation	

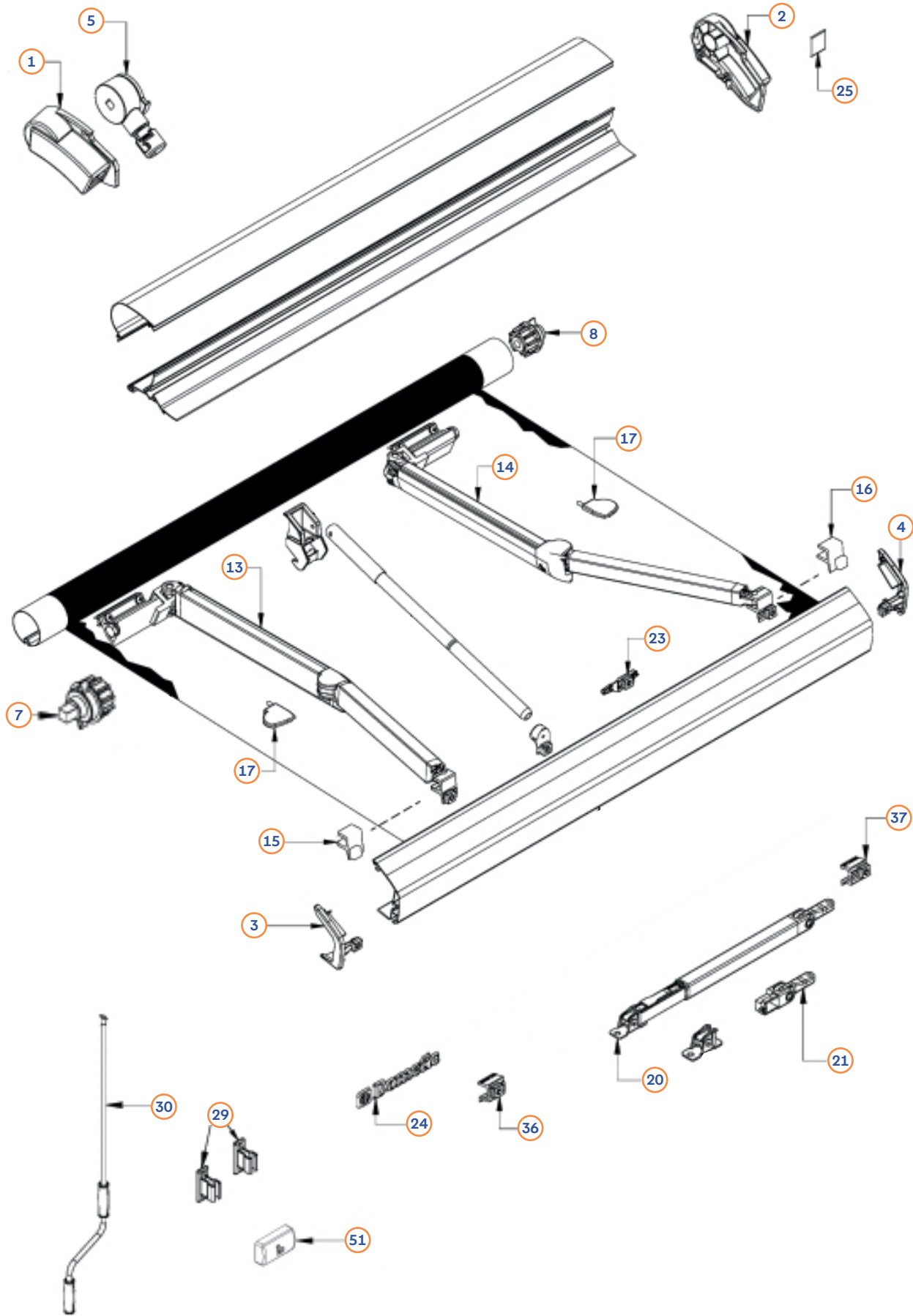
Attention

Toiles de stores couleur bleue et pièces de rechange pour stores avec moteurs 12 V sur demande - Plaque signalétique nécessaire
Boîtier ne pouvant pas être commandé

DOMETIC: PerfectRoof 2000/Prostor 350

DOMETIC

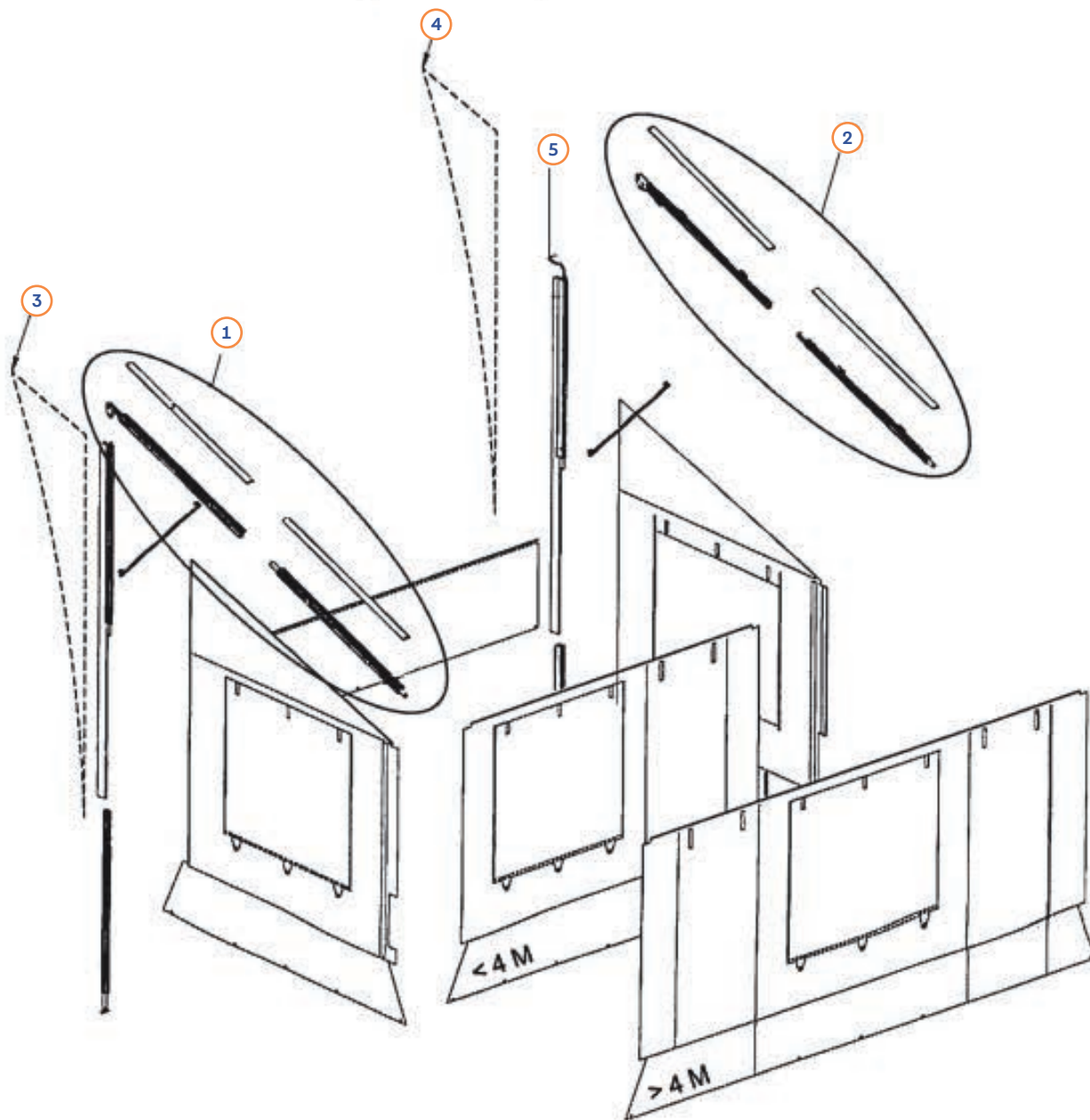
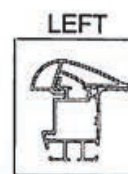
Stores et auvents



DOMETIC: PerfectRoof 2000/Prostor 350

Pos.	Movera-Nr.	Réf. Fourn.	Désignation	Couleur/taille
1	9929117	4470000434	Embout gauche 2,6-4,5 m	weiß
1	auf Anfrage	4470000433	Embout gauche 2,6-4,5 m	eloxiert
1	9929117	4470000225	Embout gauche 2,6-4,5 ma	antrazit
2	auf Anfrage	4470000129	Embout droit 2,6-4,5 m	weiß
2	9928383	4470000128	Embout droit 2,6-4,5 m	eloxiert
2	9934676	4470000130	Embout droit 2,6-4,5 m	antrazit
3	auf Anfrage	4470000103	Embout gauche barre de charge 3,5m à 5,5 m	weiß
3	auf Anfrage	4470000102	Embout gauche barre de charge 3,5m à 5,5 m	eloxiert
3	9934472	4470000104	Embout gauche barre de charge 3,5m à 5,5 m	antrazit
4	auf Anfrage	4470000106	Embout droit barre de charge 3,5m à 5,5 m	weiß
4	auf Anfrage	4470000105	Embout droit barre de charge 3,5m à 5,5 m	eloxiert
4	9935130	4470000107	Embout droit barre de charge 3,5m à 5,5 m	antrazit
5	auf Anfrage	4470000431	Mécanisme et support	manual
5	9928382	4470000432	Mécanisme et support	manuel
5	9925371	4470000430	Mécanisme et support	manuel
7	9929029	4470000176	Axe/support gauche rouleau de toile	Ø 48 mm, 900119
8	9929028	4470000177	Axe/support droit rouleau de toile	Ø 48 mm, 900120
13	auf Anfrage	4470000447	Bras gauche 2,60 m	2 m
13	9929236	4470000116	Bras gauche 3,00 m	> 3 m
13	auf Anfrage	4470000263	Bras gauche 3,25-3,75 m	small 2,50
13	9929063	4470000449	Bras gauche 4,00-4,50 m	4 m
14	auf Anfrage	4470000448	Bras droit 2,60 m	2 m
14	9936521	4470000141	Bras droit 3,00 m	> 3 m
14	9936520	4470000264	Bras droit 3,25-3,75 m	small 2,50
14	auf Anfrage	4470000450	Bras droit 4,00-4,50 m	4 m
15	9928184	4470000110	Pièce de jonction gauche entre barre de charge et bras	5400238
16	9928187	4470000111	Pièce de jonction droit entre barre de charge et bras	5400239
17	9929064	4470000205	Capuchon de protection LED gauche	500296
20	auf Anfrage	4470000011	Pied de store 2,6 m	L = 2,6 m, 5400015
20	9921237	4470000012	Pied de store 3,00-3,25 m	L = 3,0 m
20	9920297	4470000013	Pied de store 3,50-4,50 m	L = 3,5 m
20	auf Anfrage	4470000812	Pied de store 2,60 m	
20	9936293	4470000813	Pied de store 3,00-3,25 m	
20	auf Anfrage	4470000814	Pied de store 3,50-4,50 m	
21	9919486	4470000010	Articulation pied de store	
21	9935973	4470000815	Articulation pied de store	
23	9925751	4470000135	Support pied de store en position fermé	RAL7035, 500177
24	9932436	4470000131	Autocolant blanc/noir	Dometic, 500454
25	auf Anfrage	4470000047	Autocolant noir/blanc	Dometic, 500455
29	auf Anfrage	4470000019	Support manivelle 2m60 à 4m	
29	9933244	4470000599	Support manivelle 4m50	
30	9928115	4470000099	Manivelle	900124
36	9926146	4470000108	Fixation de pied gauche	5400240
37	9926147	4470000109	Fixation de pied droit	5400241
51	auf Anfrage	4470000798	Cache vis contre-plaque de fixation	

Toiles de stores couleur bleue et pièces de rechange pour stores avec moteurs 12 V sur demande - Plaque signalétique nécessaire. Boîtier ne pouvant pas être commandé

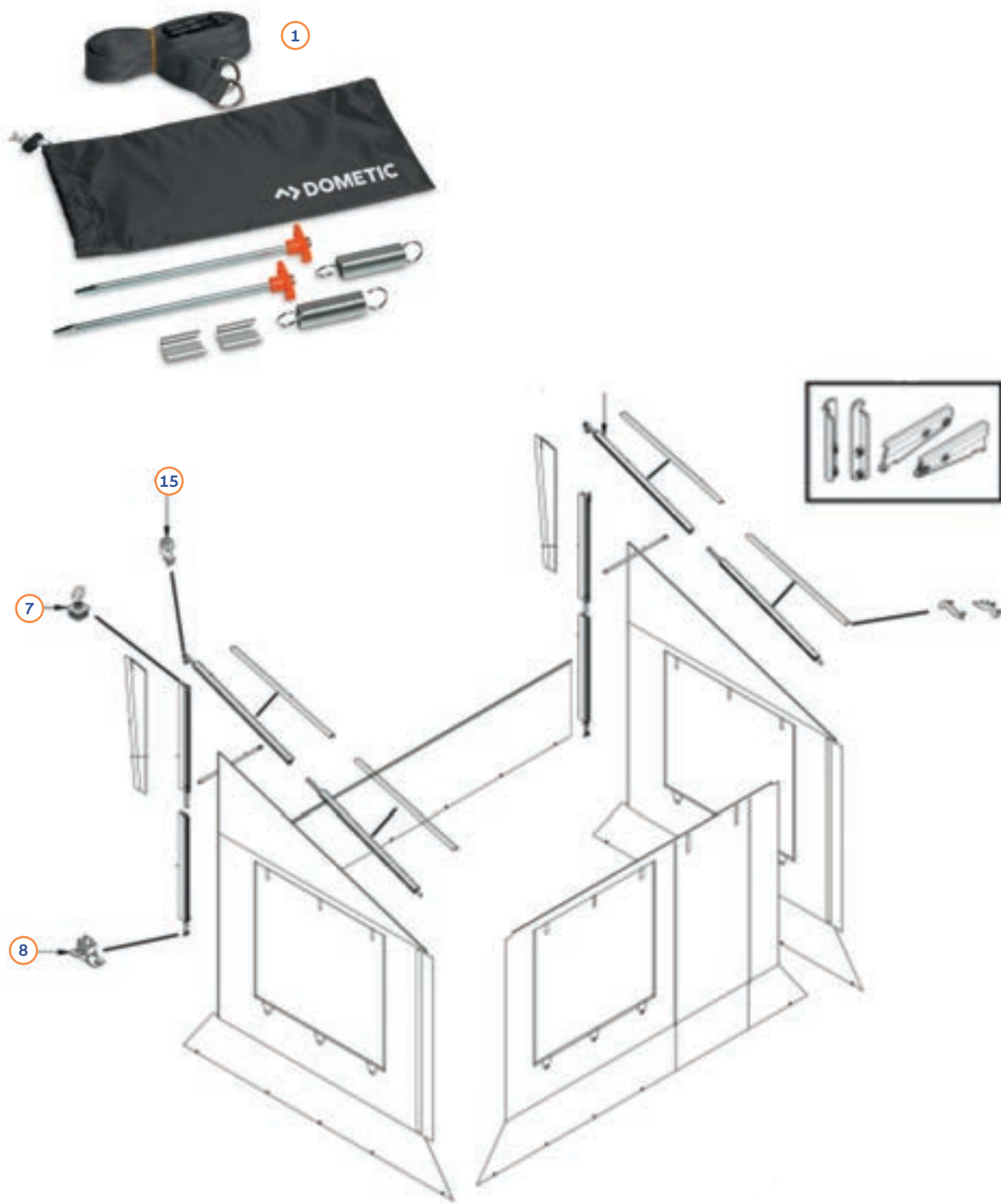


↔ DOMETIC

Stores et auvents

Pos.	Movera-Nr.	Réf. Fourn.	Désignation
1	auf Anfrage	4470000017	Support anodisé gauche
2	auf Anfrage	4470000018	Support anodisé droit
3	auf Anfrage	4470000182	Support paroi latérale gauche
4	auf Anfrage	4470000183	Support paroi latérale droite
5	auf Anfrage	4470000265	Crochet d'ancrage

DOMETIC: Protects



Pos.	Movera-Nr.	Hersteller-Nr.	Désignation
1	9917586	9103104000	Tiedownkit pour PW & PR
7	auf Anfrage	4470000265	Crochet d'ancrage
8	9927437	4470000732	Butée de jambe, inférieure
15	9922884	4470000063	Sabot de chevron de tension, matériel de fixation inclus

CRESPO: Mobilier de camping



Pos.	Movera-Nr.	Réf. Fourn.	Désignation
1	auf Anfrage	1163601	Coussin pour AL/363-364-N/DL-40 - Rembourrage Deluxe en couleur 40 gris
1	auf Anfrage	1163610	Coussin pour AP/363+364-80 AD - Air-Deluxe rembourrage en couleur 80 noir
1	auf Anfrage	1163605	Coussin pour AP/363+364-86 AD - Air-Deluxe rembourrage en couleur 86 gris
2	auf Anfrage	1162749	Sac de transport de luxe Relax chaises 105 x 78 x 13 cm
3	9939667	1161130	Set de 2 vis et charnière pour les armoires Crespo couleur 84 gris foncé - 2 pces
4	auf Anfrage	1163335	Capuchons en plastique pour tabouret AP/215-231 - 2 pièces
5	auf Anfrage	1164020	Vis pour tube de siège 22 mm - 2 pièces AL/205-C, AL/205-M, AL/206-C,AL/206-M, AL/219-M, AL/221-M, AL/223-C, AL/223-M, AP/218-ADS, AL/222-M, AL/222-N
5	auf Anfrage	1164019	Vis CR pour tube de selle 25 mm AA/213-AEC, AA/215-AEC, AL/212-M,AL/213-C, AL/215-C, AL/215-M, AP/213- CTS, AP/215-ADCS, AP/215-ADS, AP/215-CTS
6	auf Anfrage	1162728	Pied stabilisateur pour tables - Couleur 84 gris foncé - 4 pièces
6	auf Anfrage	1162819	Pied stabilisateur pour tables - couleur 09 gris - 4 pièces

CRESPO: Mobilier de camping

Pos.	Movera-Nr.	Réf. Fourn.	Désignation
7	auf Anfrage	1164003	Accoudoir - 218 et 219 chaise couleur 84 gris foncé
7	auf Anfrage	1164004	Accoudoir - 218 et 219 chaise couleur 09 anthracite
7	auf Anfrage	1164005	Accoudoir - 218 et 219 chaise couleur 17 bleu
8	auf Anfrage	1164000	Accoudoirs pour chaise 40/90 avec 7 positions couleur 09 anthracite
8	auf Anfrage	1164001	Accoudoirs pour chaise 17/41 avec 7 positions couleur 17 bleu
8	auf Anfrage	1164002	Accoudoirs pour chaise 80 avec 7 positions couleur 80 noir
9	auf Anfrage	1164006	Accoudoirs pour chaise de relaxation 40/82 couleur 09 anthracite

Compatible avec: AA/234-AE, AL/232-DL, AL/232-M, AP/234-TS, AP/242-AD, AP/252-AD, AP/232-AD

Pos.	Movera-Nr.	Réf. Fourn.	Désignation
9	auf Anfrage	1164009	Accoudoirs pour chaise de relaxation 84/86 couleur 84 gris foncé
9	auf Anfrage	1164008	Accoudoirs pour chaise de relaxation 80 couleur 80 noir
10	auf Anfrage	1162789	Clip plastique/repose-pieds 40 couleur 09 anthracite - 4 pièces

Pos.	Movera-Nr.	Réf. Fourn.	Désignation
10	auf Anfrage	1162791	Clip plastique/repose-pieds 86 couleur 84 gris foncé - 4 pièces
10	auf Anfrage	1163020	Clip plastique/tabouret 80 couleur 80 noir - 4 pièces
11	auf Anfrage	1162322	Embout de sol AL/237-238-09-40 Couleur 09 anthracite - 4 pièces
11	auf Anfrage	1162323	Embout de sol AL/237-238-17-41 couleur 17 bleu - 4 pièces
11	auf Anfrage	1162335	Embout de sol AP/237-80 couleur 80 noir - 4 pièces
12	auf Anfrage	1162708	Embout de pied de table 250/AL-251/352 Couleur 09 anthracite - 4 pièces
13	auf Anfrage	1162729	Embout de pied de table AP/245-84 couleur 84 gris foncé - 4 pièces
14	auf Anfrage	1104843	Equerre / stabilisateur v.22 mm couleur 09 anthracite - 4 pièces

Compatible avec:: AA/231-AE, AL/206-C, AL/206-M, AL/214-M, AL/219-M, AL/231-DL, AL/231-M, AL/233-MA, AP/231-AD, AP/231-TS, AP/233-AD, R/215-DL, R/215-M, RP/215-AD, AL/233-DL

Pos.	Movera-Nr.	Réf. Fourn.	Désignation
14	auf Anfrage	1104828	Contre-angle / stabilisateur v.22 mm couleur 17 bleu - 4 pièces
14	auf Anfrage	1104855	Coude / stabilisateur v.22 mm couleur 80 noir - 4 pièces
14	auf Anfrage	1104848	Equerre / stab pour chaise longue AL/365-367/40 couleur 09 anthracite - 6 pcs
14	auf Anfrage	1104851	Coude / stabilisateur Ø 25/26 mm couleur 09 anthracite - 4 pièces
14	auf Anfrage	1104850	Equerre / stabilisateur Ø 25/26 mm couleur 17 bleu - 4 pièces
14	auf Anfrage	1104852	Coude / stabilisateur Ø 25/26 mm couleur 80 noir - 4 pièces

Pos.	Movera-Nr.	Réf. Fourn.	Désignation
15	auf Anfrage	1104849	Equerre / Stab AL/363-364/40 Crespo Bains de soleil XL Coul. 09 anthracite - 6 pièces
16	auf Anfrage	1162095	Caoutchouc de rechange pour fauteuil relax 2 x court 130 cm / 2 x long 240 cm coloris noir
16	auf Anfrage	1162100	Caoutchouc de rechange pour fauteuil de relaxation 2 x court 130 cm / 2 x long 240 cm Coul. gris
16	auf Anfrage	1162096	Caoutchouc de rechange pour fauteuils de relaxation coloris noir
16	auf Anfrage	1162101	Caoutchouc de rechange pour fauteuils de relaxation couleur grise
16	auf Anfrage	1162109	Caoutchouc de rechange pour fauteuil relax 262 - 6 x court 130 cm coloris noir
17	auf Anfrage	1164012	Clip pour appuie-tête fauteuil relax série 262 couleur anthracite- 2 pièces
18	auf Anfrage	1164018	Jeu de vis pour fauteuil série 237 - 8 pièces
19	auf Anfrage	1162825	Vis de blocage pour tables Crespo couleur 09 anthracite - 4 pièces
19	auf Anfrage	1164017	Vis de blocage pour tables Crespo série AP/245 couleur 84 dark grey - 4 pièces
20	auf Anfrage	1164011	Levier de blocage pour tables Crespo couleur 84 gris foncé - 4 pièces
21	auf Anfrage	1164013	Jeu de cames pour chaise 237 couleur 09 anthracite - 2 pièces
21	auf Anfrage	1164014	Jeu de cames pour chaise 237 couleur 17 bleu - 2 pièces
21	auf Anfrage	1164015	Jeu de cames pour chaise 237 couleur 80 noir - 2 pièces
21	auf Anfrage	1164016	Jeu de cames pour chaise 237 couleur 84 gris foncé - 2 pièces
22	auf Anfrage	1164010	Pied stabilisateur pour armoires Crespo couleur 80 noir - 4 pièces
23	auf Anfrage	1162945	Housse d'assise pour chaises - AL/212/213/215 couleur 40 gris foncé
23	auf Anfrage	1162945	Housse d'assise pour chaises - AL/237 couleur 40 gris foncé
24	auf Anfrage	1163225	Housse de siège pour Deluxe - AL/237 couleur 40 gris foncé
24	auf Anfrage	1163245	Housse de siège pour Deluxe - AL/238 couleur 40 gris foncé
25	auf Anfrage	1163230	Housse de siège Air-Deluxe - AP/237 couleur 80 noir
25	auf Anfrage	1163231	Housse de siège Air-Deluxe - AP/237 couleur 84 bleu
25	auf Anfrage	1163270	Housse de siège Air-Deluxe - AP/237 couleur 86 gris
25	auf Anfrage	1163227	Housse de siège Air-Deluxe - AP/240 couleur 80 noir
25	auf Anfrage	1163228	Housse de siège Air-Deluxe - AP/240 couleur 84 bleu
25	auf Anfrage	1163229	Housse de siège Air-Deluxe - AP/240 couleur 86 gris
26	auf Anfrage	1164101	Ventouses pour le pare-brise - 4 pièces

DUKDALF: Mobilier de camping



Camping et Outdoor

1	2	3	4a	4b
5a	5b	6a	6b	7
8	9	10	11	12
13	15	16	17	18
14	20	21 22	23	24
25	26	27	28a	28b
29a	30	31	29b	
32	33			

DUKDALF: Mobilier de camping

Pos.	Movera-Nr.	Réf. Fourn.	Désignation	Modèle
1	auf Anfrage	416020000	Kit de vis	Brillante, Dolce, Dynamic, Grande
2	9908340	426000030	Vis de fixation + écrou borgne	Brillante, Dolce, Dynamic, Grande
3	9919476	426000010	Set de vis pour siège Duldalf	Cha Cha, Er gon, Limbo, Paso Doble, Rumba
4a	9920548	426000040	Articulation d'accoudoir gauche gris	Cha Cha, Er gon, Limbo, Paso Doble, Rumba
4b	9927174	426000045	Articulation d'accoudoir droite grise	Cha Cha, Er gon, Limbo, Paso Doble, Rumba
5a	auf Anfrage	416110610	Articulation d'accoudoir compl. à gauche gris	Brillante, Dolce, Dynamic, Grande
5b	auf Anfrage	416110614	Articulation d'accoudoir compl. gauche anthra	Brillante, Dolce, Dynamic, Grande
6a	auf Anfrage	416110620	Articulation d'accoudoir compl. droite gris	Brillante, Dolce, Dynamic, Grande
6b	auf Anfrage	416110624	Articulation d'accoudoir compl. droite anthra	Brillante, Dolce, Dynamic, Grande
7	auf Anfrage	416111100	Ergots en plastique gris	Brillante, Dolce, Dynamic, Grande
8a	9992546	426224006	Protège-pieds gris	Aspen, Sampler, Soul
8b	auf Anfrage	426224007	Couvre-pieds anthracite	Aspen, Sampler, Soul
9	9992549	426000060	Protège-pieds Rond avec clou gris	Cha Cha, Er gon, Limbo, Paso Doble, Rumba
10	auf Anfrage	426000064	Protège-pieds Rond avec clou anthracite	Cha Cha, Er gon, Limbo, Paso Doble, Rumba
11	auf Anfrage	416110900	Protège-pieds avant gris	Brillante, Dolce, Dynamic, Grande
12	auf Anfrage	416110904	Protège-pieds avant anthracite	Brillante, Dolce, Dynamic, Grande
13	auf Anfrage	416110910	Protège-pieds arrière gris	Brillante, Dolce, Dynamic, Grande
14	auf Anfrage	416110914	Protège-pieds arrière anthracite	Brillante, Dolce, Dynamic, Grande
15	auf Anfrage	406000040	Pied articulé avec capuchon anthracite	Stabilic-, Fantastic- & Majestic- Serie
16	auf Anfrage	406000010	Pied de table	Stabilic1 und A ccordeon
17	9925994	406000050	Set de pieds de table complet	Stabilic- & Majestic-Serie
18	9921840	406000060	Pied de table set complet	Fantastic-Serie
19	9927843	406000070	Pied de table set complet	New Age & Brima Vis ta
20	auf Anfrage	406000080	Pince pour pied de table Plastique - anthracite	Scandinavic und Serie 1 & 2
21	auf Anfrage	416010649	Housse d'assise couleur 0649	Dynamic & Dolce
21	auf Anfrage	416010677	Housse d'assise couleur 0677	Dynamic & Dolce
21	auf Anfrage	416014049	Housse de siège couleur 4049	Dynamic & Dolce
21	auf Anfrage	416014611	Housse d'assise couleur 4611	Dynamic & Dolce
22	auf Anfrage	426010649	Housse de siège couleur 0649	Aspen, Cha Cha, Er gon, Limbo, Paso Doble, Rumba
22	9904341	426010677	Housse de siège couleur 0677	Aspen, Cha Cha, Er gon, Limbo, Paso Doble, Rumba
22	9991260	426014049	Housse de siège couleur 4049	Aspen, Cha Cha, Er gon, Limbo, Paso Doble, Rumba
22	9992560	426014611	Housse de siège couleur 4611	Aspen, Cha Cha, Er gon, Limbo, Paso Doble, Rumba
23	9998557	406000020	Vis de réglage avec écrou	Stabilic1 & A ccordeon
24	9929453	406000030	Plaque de liaison, vis incluses	Stabilic1 & A ccordeon
25	9991255	426205020	Accoudoir à 8 positions, avec vis gris	Aspen, Cha Cha, Er gon, Limbo, Paso Doble, Rumba
25	9922238	426205022	Accoudoir à 8 positions avec vis bleu	Aspen, Cha Cha, Er gon, Limbo, Paso Doble, Rumba
25	9925129	426205024	Accoudoir à 8 positions avec vis anthracite	Aspen, Cha Cha, Er gon, Limbo, Paso Doble, Rumba
26	auf Anfrage	416111010	Accoudoir à 10 positions avec vis à gauche gris.	Brillante, Dolce, Dynamic, Grande
26	auf Anfrage	416111014	Accoudoir à 10 positions avec vis à gauche anth	Brillante, Dolce, Dynamic, Grande
27	auf Anfrage	416111020	Accoudoir à 10 positions avec vis à droite gris	Brillante, Dolce, Dynamic, Grande
27	auf Anfrage	416111024	Accoudoir à 10 positions avec vis à droite anthr	Brillante, Dolce, Dynamic, Grande
28a	9925959	416112010	Charnière de tirage à gauche grise	Brillante, Dolce, Dynamic, Grande
28b	9925959	416112014	Charnière de tirage à gauche anthracite	Brillante, Dolce, Dynamic, Grande
29a	9925960	416112020	Charnière de tirage droite grise	Brillante, Dolce, Dynamic, Grande
29b	9925960	416112024	Charnière de tirage droite anthracite	Brillante, Dolce, Dynamic, Grande
30	auf Anfrage	426205036	Accoudoir gauche gris	Forte
30	auf Anfrage	426205037	Accoudoir droit gris	Forte
31	auf Anfrage	426205038	Accoudoir gauche anthracite	Forte
31	auf Anfrage	426205039	Accoudoir droit anthracite	Forte
32	auf Anfrage	426000070	Bande élastique grise 50 x 360 mm	Flamengo
32	auf Anfrage	426000075	Bande élastique grise 50 x 450 mm	Flamengo Super
33	auf Anfrage	426000085	bande élastique grise 45 x 385 mm	Bachat a Std.
33	auf Anfrage	426000082	Elastique bleu 45 x 385 mm	Bachat a Std.
o. Abb.	auf Anfrage	426000095	Elastique gris 45 x 410 mm	Bachat a Delux
o. Abb.	auf Anfrage	426000092	Elastique bleu 45 x 410 mm	Bachat a Delux

WESTFIELD: Mobilier de camping



AVANTGARD

Pos.	Movera-Nr.	Réf. Fourn.	Désignation	Modèle
1	9938783	91034223339100	Set d'accoudoirs	Nobelesse / Avantgar d CG
1	auf Anfrage	91034225006560	Kit d'accoudoirs	Nobelesse / Avantgar d BL
2	9938574	91034182618270	Kit de liaison cadre/structure d'assise	Avantgar d CG
2	auf Anfrage	91034185006530	Set de raccordement cadre à châssis	Avantgar d BL
3	9930783	91034192618280	Kit de cache-pieds	Nobelesse / Avantgar d CG
3	auf Anfrage	91034195006540	Kit de capuchons de pied	Nobelesse / Avantgar d BL
4	9930784	91016212666590	Kit d'adaptation Comfort 2	Avantgar d CG
4	auf Anfrage	91016211429680	Kit d'adaptation Comfort 2	Avantgar d BL

WESTFIELD: Mobilier de camping

PERFORMANCE

Pos.	Movera-Nr.	Réf. Fourn.	Désignation	Modèle
5	9930785	91014761425850	Kit d'accoudoirs	Paddico/Supreme / Prime / Trino / Elite
5	auf Anfrage	91039983570230	Kit d'accoudoirs	Advancer
6	auf Anfrage	91014671454790	Kit de liaison cadre pour châssis d'assise, chaise à 4 pieds	Paddico / Supreme / Prime
6	auf Anfrage	91014673554390	Kit de liaison cadre à châssis d'assise Performance, chaise à 4 pieds	Advancer
o. Abb.	auf Anfrage	91014693575610	Kit de liaison articulation pour dossier bas	Advancer
o. Abb.	auf Anfrage	91014683554400	Kit d'assemblage dossier-appui-bras	Advancer
7	9930786	91014662537970	Jeu d'embouts de pied Chaise 4 pieds AN	Paddico / Supreme / Prime / Pioneer / Discoverer / Challenger
7	9930787	91014662537980	Jeu d'embouts de pied Chaise 4 pieds BL (bleu)	Paddico / Supreme / Prime / Pioneer / Discoverer / Challenger
7	auf Anfrage	91014663565310	Jeu d'embouts de pied pour chaise	Advancer
9	9930788	91016211541260	Kit d'adaptation Comfort 2	Paddico / Supreme / Prime / Salina / Pioneer / Discoverer / Challenger / Zenith / Cruiser
9	auf Anfrage	91016213531060	Kit d'adaptation Comfort 2	Advancer, Majestic, Royal
10	9936209		Jeu d'articulations métalliques	Paddico / Supreme / Prime / Trino /
10	9960555	91045120000000	Jeu d'articulations métalliques	Paddico / Supreme / Prime / Trino
10	auf Anfrage	91045130000000	Jeu d'articulations métalliques	Advancer
11	auf Anfrage	91018631623900	Kit d'accoudoirs	Old Salina / Baja an
12	9938575	91014681454240	Kit de liaison cadre à châssis d'assise Performance Tube rond Chaise	Old Salina
13	9933216	91014711425920	Kit de capuchons de pied	Elite / Zenith / Salina
o. Abb.	auf Anfrage	91043004500910	Kit d'accoudoirs	Salina ab 2018
o. Abb.	auf Anfrage	91014684500920	Kit de liaison cadre pour châssis d'assise Performance tube rond	Salina
o. Abb.	auf Anfrage	91014713494240	Kit de capuchons de pied	Salina ab 2018

BE SMART

Pos.	Movera-Nr.	Réf. Fourn.	Désignation	Modèle
7	9930786	91014662537970	Jeu d'embouts de pied Chaise AN	Paddico / Supreme / Prime / Pioneer / Discoverer / Challenger
7	9930787	91014662537980	Jeu de capuchons de pied Chaise BL	Paddico / Supreme / Prime / Pioneer / Discoverer / Challenger
7	9939593	91037673411900	Jeu d'embouts de pied Chaise AN	Majestic / Royal
7	9939601	91037673411910	Jeu de capuchons de pied Chaise BL	Majestic / Royal
7	auf Anfrage	91014712537960	Kit de capuchons de pied	Zenith
9	9930788	91016211541260	Kit d'adaptateurs Comfort 2	Paddico / Supreme / Prime / Salina / Pioneer / Discoverer / Challenger / Zenith / Cruiser
o. Abb.	auf Anfrage	91016213531060	Kit d'adaptation Comfort 2	Advancer, Majestic, Royal
o. Abb.	auf Anfrage	91014671454250	Kit de fixation pour cadre de siège	Pioneer / Discoverer / Challenger
o. Abb.	9938575	91014681454240	Kit de fixation cadre d'assise	Zenith
o. Abb.	auf Anfrage	91037705147150	Set de fixation cadre d'assise	Majestic / Royal
19	auf Anfrage	91032823458410	Kit d'accoudoirs	Majestic / Royal
19	9933216	91032822501640	Kit d'accoudoirs BE SMART CG	Pioneer / Discoverer / Challenger / Zenith
19	auf Anfrage	91032822528450	Kit d'accoudoirs BE SMART PB	Pioneer / Discoverer / Challenger / Zenith
19	auf Anfrage	91037414041360	Kit d'accoudoirs DG	Cruiser
12	9938535	91014673391650	Set de liaison cadre à châssis d'assise	Cruiser
o. Abb.	auf Anfrage	91004313452500	Kit de pieds	Cruiser
o. Abb.	9938454	91032804815450	Kit d'articulation	Pioneer / Discoverer / Zenith
o. Abb.	9939674	91037425572890	Kit d'articulation	Cruiser

Table

Pos.	Movera-Nr.	Réf. Fourn.	Désignation	Modèle
24	9930789	91021061957950	Pied gris clair	Superb light / Cam Light
24	9930791	91021063541790	Pied gris moyen	Valet / Smart star
24	9937931	91021063357220	Repose-pieds gris foncé	Superb and Cam
24	auf Anfrage	91021063541770	Repose-pieds GRACE Vintage, anthracite	Grace Vintage
24	auf Anfrage	91021063541780	Repose-pieds noir	Universal, Oblige SL, BL and BD
24	auf Anfrage	91021065704030	Repose-pieds bronze	Oblige CG
24	auf Anfrage	91021065605170	Repose-pieds bleu	Focus PB
24	auf Anfrage	91021065605270	Repose-pieds gris	Focus CG
24	auf Anfrage	91021062616210	Repose-pieds gris	Extender, Valet
15	9933533	91021312054930	Vérouillage gris clair, leviers ouverts	Superb light / Cam Light / Valet / Smart star
15	auf Anfrage	91021312054940	Vérouillage gris foncé, leviers ouverts	Aircolite
15	auf Anfrage	91021313357240	Vérouillage vis noire, leviers ouverts	Aircolite BL
17	9928314	91021311806470	Vérouillage gris clair	Superb and Cam
18	9935438	91021311806480	Vérouillage gris foncé, leviers fermés	Superb and Cam

DOMETIC: Réfrigérateur Serie 4,5,6,7,8

↔ DOMETIC

1	2	3	4	5
6	7	8	9	10
11	12	13	14	15
16	17	18	19	20
21	22	23	24	25 26
27	28	29	30	31
32 33 34	35	36 37	38	39
40	41	42	43	44 45

Froid

DOMETIC: Réfrigérateur Serie 4,5,6,7,8

Pos.	Movera-Nr.	Réf. Fourn.	Désignation	Modèle
1	9906627	295214800	Verrouillage de la porte	RM 4200/4211/423X/4260/4261/4270/4271/4300/4301/4360/440X
2	9990734	295270007	Verrouillage de porte	RM 4XXX/5XXX
3	9991350	241234560	Verrouillage de porte	RM 6270/6271/6290/6291/6400/6401
4	9906897	241234070	Verrouillage de porte	RM 7390
5	9995774	241276600	Verrouillage de porte	RM 6390/6391/6401
6	9991351	241275730	Verrouillage de porte gris	RM 727X/729X/736X/7371/7390/7391/740X/754X
7	9903373	241275790	Verrouillage de porte noir	RM 7390
8	9992372	241275760	Verrouillage de porte gris	RM 7270/7271/7290/7291/7360/7361/7370/7371/7390/7391/7400/7401/755X/7601/7605/7801/7805
9	9992371	241275780	Verrouillage de porte	RM 7601/7605/765X/785X
10	9902266	241275787	Verrouillage de porte	RM 7651/7655/785X/RM T 7655/7850/7855
11	9999887	241275767	Verrouillage de porte noir	RM 7270/7271/7290/7291/7361/7390/7391/740X/7550/7551/760X/7805
12	9906734	295214007	Verrouillage de porte noir	RM 5310/5330/5380
13	9925337	295214008	Verrouillage de porte gris	RM 5310/5330/5380
14	9991352	241288405	Verrouillage de porte	RM 7XXX
15	9911682	289037121	Verrouillage de porte	RMS 8550/RMD 85XX/RMD T 85XX
16	9924779	289037102	Verrouillage de porte gauche	RM 840X/850X/855X RMD 8501/8505/8551/8555 RMD T 8505/8555RML 8330/855X RMS 8400/8401/850X/855X
17	9922292	289037112	Verrouillage de porte à droite	RM 840X/850X/855X RMD 8501/8505/8551/8555 RMD T 8505/8555RML 8330/855X RMS 8400/8401/850X/855X
18	9914903	289012711	Verrouillage de porte	Serie 8
19	9997572	241326801	Couvercle du verrouillage de la porte	Serie 8
20a	9991402	295164142	Éclairage LED	Serie 4, 6, 7, RM 5400/5401
20b	9919971	295164144	Éclairage LED	RM 5310/5330/5380/
21	9998758	295138100	Capteur d'éclairage	RM 76XX/78XX/RM T 76XX/78XX
22	9991396	210683000	Capteur d'éclairage	Serie RH
23	9991409	295138030	Capteur d'éclairage	RM 7XX1
24	9993642	241208400	Porte-bouteilles	RMH 7390L, RMS 8550
25	9902555	295123700	Porte-bouteille blanc	Serie 4, 5
26	9999896	295123702	Porte-bouteilles bleu	Serie 5, 8
27	9918624	241337760	Diviseur grille	RMD 85X1, 85X5, RMD T 85X5, RML 943X
28	9915457	241398100	Grille supérieure bleue	RMD 8501, 8505
29	9911429	241398120	Grille inférieure bleue	RMD 8501, 8505, RMD T 8505
30	9906657	241398130	Grille inférieure bleue	RMD 8551, 8555
31	9992376	295130710	Compartiment de porte blanc, 415 x 64 x 68 mm	Serie 4, 5, 6
32	9993072	295123810	Compartiment de porte blanc, 382 x 64 x 68 mm	Serie 4, 5
33	9994054	295123900	Compartiment de porte blanc, 381 x 65 x 67 mm	Serie 4, 5
34	9992375	295130800	Compartiment de porte blanc, 412 x 65 x 67 mm	Serie 4, 5, 6
35	9993643	241207710	casier de porte gris, 403 x 86 x 94 mm	Serie 6, 7
36	9918684	295123816	Compartiment de porte bleu, 383 x 62 x 67 mm	RM 5310, 5330, 5380
37	9916305	295123906	Compartiment de porte bleu, 383 x 62 x 67 mm	RM 5310, 5330, 5380
38	9993491	241207510	Compartiment de porte gris, 404 x 79 x 71 mm	Serie 6, 7
39	9925935	241334110	Compartiment de porte bleu, 370 x 85 x 122 mm	RM/RMS 84XX
40	9923499	289064700	Compartiment de porte bleu, 375 x 67 x 102 mm	RM/RMS 84XX
41	9999897	241334100	Compartiment de porte bleu, 411 x 85 x 120 mm	RM/RMD/RML/RMS 85XX
42	9999898	241334200	Compartiment de porte bleu, 409 x 60 x 104 mm	RM/RMD/RMS 85XX
43	9915078	241334120	Compartiment de porte bleu, 411 x 85 x 110 mm	RM 850X, 855X, RMS 850X, 855X
44	9923169	241334360	Compartiment de porte bleu, 305 x 75 x 88 mm	RML 933X
45	9922825	241334350	Compartiment de porte bleu, 360 x 75 x 88 mm	RML 9430, 9435

DOMETIC: Réfrigérateur Serie 4,5,6,7,8

↔ DOMETIC

1	2	3	4
5	6	7	8
9	10	11	12
13	14	15	16
17	18	19	20
21	22	23	24
25	26	27	28
29	30	31	32
33	34	35	36
37	38	39	

Froid

DOMETIC: Réfrigérateur Serie 4,5,6,7,8

Pos.	Movera-Nr.	Réf. Fourn.	Désignation	Modèle
1	9990229	200224400	Charnière de la porte du congélateur	RM-Modelle aus Serie 2, 4
2	9991391	241212500	Charnière de la porte du congélateur	RM-Modelle aus Serie 6, 7
3	9907391	241212501	Charnière de la porte du congélateur	RM/RMS-Modelle aus Serie 8
4	9906346	241212511	Charnière de la porte du congélateur	RML-Modelle aus Serie 8
5	9905779	241332720	Coulisseau de la porte du congélateur	Serie 8
6	9991390	241286500	Palier de la trappe du congélateur	RM-Modelle aus Serie 4
7	9925257	292517711	Palier de la trappe du congélateur	RML 8230, 943X, RML T 9435
8	9991388	292601102	Support étrier	RM-Modelle aus Serie 6, 7
9	9991389	241208200	Support grille	RM-Modelle aus Serie 6, 7
10	9993640	241208300	Fixation de la grille à droite	RM-Modelle aus Serie 6, 7
11	9993641	241208310	Fixation de la grille à gauche	RM-Modelle aus Serie 6, 7
12	9991346	293555100	Kit de cheminée d'évacuation 195 mm	Geräte bis 103 l Inhal t
13	9990891	292601930	Bac d'évaporation	
14	9953584	289060000	Couverture hivernale LS 330	LS 330
15	9991392	295176699	Vis de verrouillage blanc	Lüftungsgit ter + Winterabdeckung
16	9993542	295176631	Curseur blanc	Lüftungsgit ter + Winterabdeckung
17	9999160	241213700	Bouton de sélection gris clair	RM 6270, 6271, 6290, 6291, 6360, 6361, 6390, 6391, 6400, 6401
18	9995996	241213710	Bouton de sélection gris clair	RM 7270, 7290, 7360, 7390, 7400, 7540, 7650, 7850
19	9998636	241213800	Bouton rotatif thermostat gris clair	RM 6270, 6271, 6290, 6291, 6360, 6361, 6390, 6391, 6400, 6401
20	9906175	241213810	Bouton rotatif thermostat gris clair	RM 7270, 7290, 7360, 7390, 7400, 7540, 7650, 7850, RM T 7651, 7655, 7851, 7855
21	9997333	241338300	Bouton rotatif thermostat gris argenté	RM 8400, 8500, RML 8550, RMS 8400, 8460, 8500, 8550
22	9923376	241338321	Bouton rotatif thermostat noir	RM 5310, 5330, 5380
23	9995254	241278720	Bouton rotatif gris	RM 7271, 7291, 7295, 7361, 7365, 7371, 7391, 7401, 7405, 7551, 7555, 7601, 7605, 7651, 7655, 7805, 7851, 7855, RM T 7651, 7655, 7851, 7855
24	9994737	241278700	Bouton rotatif gris	RM 7XX1, 7XX5
25	9993182	241278510	Axe température jaune	RM 7XX1, 7XX5
26	9908079	241278430	Axe du sélecteur gris clair	RM 7XX1
27	9908078	241278420	Axe du sélecteur beige	RM/RMT 7XX5,
28	9991365	292627630	Vanne de régulation de gaz	RM 2250, 2251, 4180, 4181, 4200, 4201, 4203, 4210, 4211, 4230, 4231, 4260, 4261
29	9991312	295216810	Vanne de régulation de gaz	
30	9991366	241279831	Vanne de régulation de gaz	Serie 7, 8
31	9912292	292765720	Vanne de régulation gaz	RM-Modelle aus Serie 2, 4, 5
32	9991353	292302410	Piézo-allumeur rouge	Blecharmatur enhalter
33	9991354	292302461	Allumeur piézo noir	Kunststoffarmatur enhalter
34	9991371	295165420	Allumeur 12 V	Geräte bis 103 l Inhal t
35	9991372	241278930	Coffret d'allumage gaz	Serie 7, 8
36	9927084	292302482	Allumeur de batterie	RM 7XX0, 8XX0, RML/RMS/RMT 8XX0
37	9919607	289019010	Allumeur de batterie	RM 5310, 5330, 5380, 8XX0, RML/RMS/RMT 8XX0
38	9906255	292349921	Indicateur de gaz	RM 5310, 5330, 5380, 8XX0, RML/RMS/RMT 8XX0
39	9922737	289019005	Bouton-poussoir pour l'allumeur	RM 5310, 5330, 5380, 8XX0, RML/RMS/RMT 8XX0

DOMETIC: Réfrigérateur Serie 4,5,6,7,8

↔ DOMETIC

1	2	3	4
5	6	7	8
9	10	11	12
13	14	15	16
17	18	19	20
21	22	23	24
25	26	27	28
29	30	31	32
33	34		

Froid

DOMETIC: Réfrigérateur Serie 4,5,6,7,8

Pos.	Movera-Nr.	Réf. Fourn.	Désignation	Modèle
1	9925368	295224850	Sonde de température 1100 mm	RM 7XX1, 7XX5, 8XX1, 8XX5, RMD/RMS 8XX1, 8XX5
2	9991355	292343052	Brûleur à gaz sans gicleur	Appareils jusqu'à 130L, RM 7XX1, 7XX5, 8XX1, 8XX5
3	9918313	241280282	Brûleur à gaz sans gicleur	RM 7XX1, 7XX5, 8XX1, 8XX5, RMD 8XX1, 8XX5
4	9991360	292203307	Gicleur de brûleur à gaz KZ 12, 50 mbar	
5	9991357	292203304	Gicleur de brûleur à gaz KZ 45, 30 mbar	
6	9991358	292203305	Buse de brûleur gaz KZ 46, 50 mbars	
7	9916122	289048311	Gicleur de brûleur à gaz KZ 16, 30 mbar	
8	9916123	289048300	Gicleur de brûleur à gaz KZ 65, 30 mbar	
9	9916389	292788095	Câble d'allumage	
10	9991374	292362600	Bougie d'allumage	Piezo
11	9991373	295110571	Bougie d'allumage	Serie 4, 5, 6, AES avec câble d'allumage
12	9991313	241219020	Armature compacte gaz/électricité 1500 mm	RM 53XX, 6XXX, 7XXX, 8400, 8500, 8550, RML 8330, 8550, RMS 8400, 8460, 8500, 8550
13	9908048	292375502	Thermostat 1400 mm	Gaz
14	9991310	292652810	Thermostat 1400 mm	Electricque
15	9983587	295202552	Sélecteur énergie	Serie 5, 6, 7, 8
16	9991367	292627410	Commutateur à bascule vert	230 V
17	9991368	292627520	Commutateur à bascule orange	Allumeur
18	9991369	292627350	Commutateur à bascule rouge	12/24 V
19	9991333	292949139	Résistance chauffante 220 V/85 W	RM 182, 183, 184, 185
20	9981299	241323000	Résistance chauffante 235 V/105 W	RM 4180, 4181, 4200, 4201, 4203, 4210, 4211, 4213, 4230, 4231, 4233
21	9909793	289020920	Résistance chauffante 235 V/125 W	RM 4200, 4201, 4210, 4211, 4212, 4213, 4230, 4231, 4240, 4260, 4261, 4262, 4263, 4270, 4271, 4280, 4281, 4290, 4291, 4300, 4301, 5211, 5270, 5271, 5310, 5330, 5380, 7270, 7271, 7275, 7290, 7291, 7295, 7370, 7371, 7390, 7391, 7400, RMS 8400, 8401, 8460, 8500, 8501, 8550, 8551, 8555
22	9991323	241322900	Résistance chauffante 235 V/135 W	RM 4361, 4400, 4401
23	9992378	17375413	Résistance chauffante 230 V/220 W	RM 4501, 4505, 6501, 6505, 7501, 7505
24	9991329	241322940	Résistance chauffante 235 V/135 W	RM 7361, 7365, 7401, 7405, 7541, 7545, 7551, 7555, 8401, 8405, 8501, 8505, 8551, 8555
25	9991322	295217430	Résistance chauffante 230 V/125 W	
26	9991317	292333101	Résistance chauffante 24 V/100 W	
27	9991324	295169430	Résistance chauffante 12 V/130 W	
28	9991326	295217020	Résistance chauffante 240 V/135 W	
29	9918911	289020910	Résistance chauffante 235 V/135 W	RM 4361, 4400, 4401, 7360, 7400, 7540, 7550, 8400, 8401, 8405, 8500, 8501, 8505, 8550, 8551, 8555
30	9910519	289020900	Résistance chauffante 230 V/190 W	RM 760X, 765X, 7805, 785X, RML 8550, 8551, 8555
31	9991316	292333130	Résistance chauffante 12 V/100 W	RM 4180, 4181, 4185, 8200, 4201, 4203, 4210, 4211, 4212, 4213, 4230, 4231, 4233, 4235
32	9991320	292342020	Résistance chauffante 12 V	RM 421X, 423X, 4240, 426X, 427X, 428X, 4290, 4291, 4300, 4301, 4370, 4371, 5211, 527X, 5310, 5330, 5380, 627X, 629X, 6390, 6391, 7211, 727X, 729X, 7370, 7371, 7390, 7401, 8501
33	9992450	295169430	Résistance chauffante 12 V	RM 4360, 4361, 4365, 440X, 5401, 5405, 636X, 640X, 736X, 740X, 754X, 755X, 840X, 850X, 855X
34	9902395	241296810	Résistance chauffante 12 V/170 W	RM 7601, 7605, 765X, 7805, 785X
Non ill.	9918402	407142538	Pâte thermique 310ml pour agrégat	

DOMETIC: Réfrigérateur Serie 10

DOMETIC



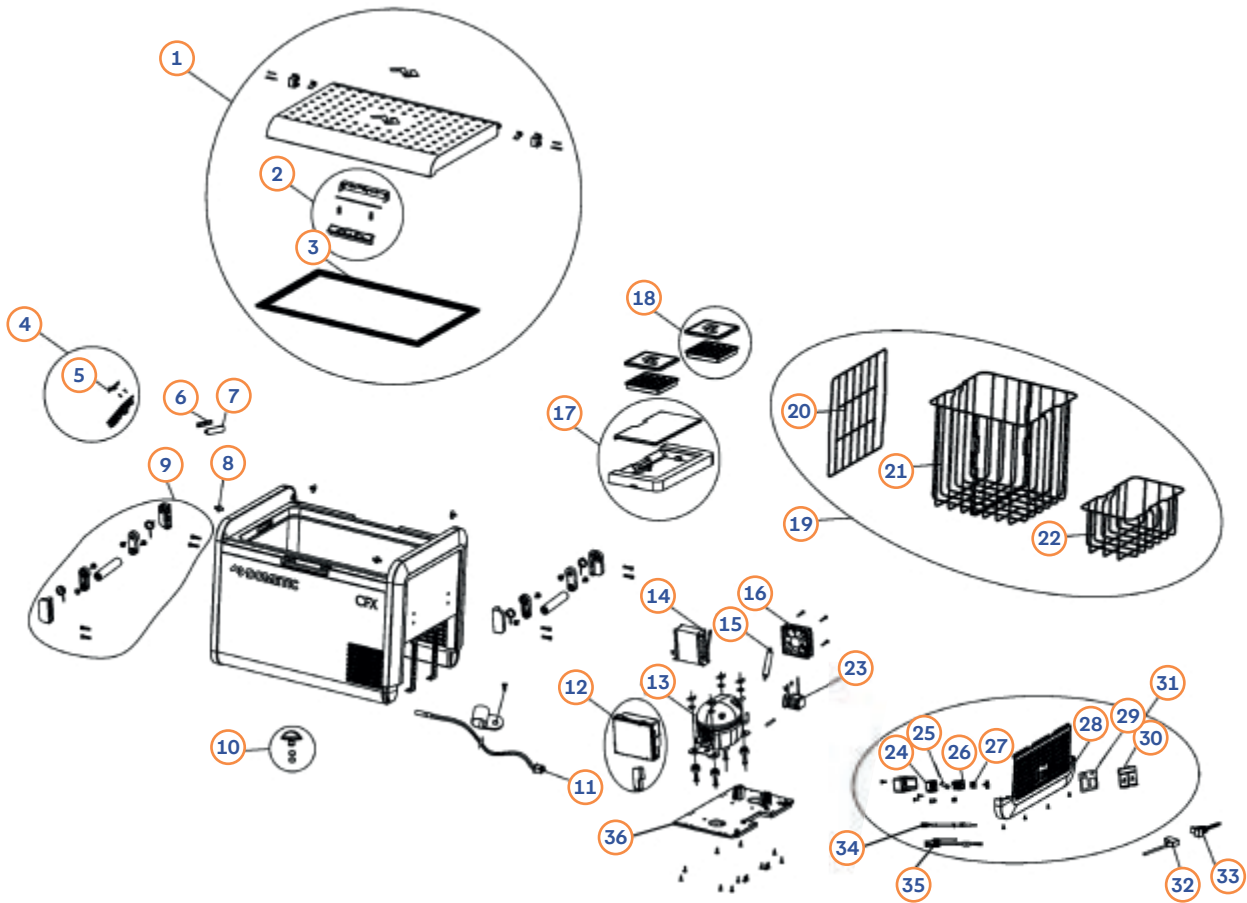
Pos.	Movera-Nr.	Réf. Fourn.	Désignation	Modèle
1	9938958	289078696	Kit de goupilles de charnière (10 pcs.)	RML10.4, RML10.4T, RMD10.5, RMD10.5T, RCD10.5T, RCD10.5XT, RCL10.4ET, RCL10.4 T, RC10.4 70
1	9938784	241348671	Axe de charnière (1 pc.)	RML10.4, RML10.4T, RMD10.5, RMD10.5T, RCD10.5T, RCD10.5XT, RCL10.4ET, RCL10.4 T, RC10.4 70
o. Abb.	9938973	289050343	Joint de porte	RML10.4, RML10.4T, RCL10.4T
o. Abb.	auf Anfrage	4450021627	Joint de porte	RM10.5T, RMS10.5T, RMS10.5XT, RCS10.5T, RCS10.5XT
o. Abb.	auf Anfrage	289050373	Joint de porte	RCL10.4ET
o. Abb.	auf Anfrage	289050333	Joint de porte 386 x 854 mm	RC10.4 90
o. Abb.	auf Anfrage	289050323	Joint de porte 386 x 700 mm	RC10.4 70
2	9936162	289078664	Étagère de porte inférieure avec porte-bouteilles	RML10.4, RML10.4T, RC10.4 90, RC10.4 70, R CL10.4T
3	9935489	289078638	Étagère de porte (2 pièces)	RML10.4, RML10.4T, RC10.4 90, RC10.4 70, R CL10.4T

Froid

DOMETIC: Réfrigérateur Serie 10

Pos.	Movera-Nr.	Réf. Fourn.	Désignation	Modèle
o. Abb.	auf Anfrage	4450016601	Étagère de porte en haut	RM10.5T, RMS10.5T, RMS10.5XT, RCS10.5T, RCS10.5XT
o. Abb.	auf Anfrage	4450024289	Étagère de porte en bas avec porte-bouteilles	RM10.5T, RMS10.5T, RMS10.5XT, RCS10.5T, RCS10.5XT
4	9935783	289078622	Étagère de porte L = 388 mm avec porte-bouteilles	RMD10.5, RMD10.5T, RMD10.5XT, RCD10.5T, RCD10.5XT
5	9935784	289078621	Étagère de porte L = 388 mm (2 pcs.)	RMD10.5, RMD10.5T, RMD10.5XT, RCD10.5T, RCD10.5XT
6	auf Anfrage	289072630	Étagère de porte en bas	RML10.4, RML10.4T, RCL10.4T, RCL10.4ET, RC10.4 90, R C10.4 70
7	9935328	289072710	Étagère de porte en haut	RML10.4, RML10.4T, RCL10.4T, RCL10.4ET, RC10.4 90, R C10.4 70
8	auf Anfrage	289078655	Kit charnière + palier Porte du congélateur	RML10.4, RML10.4T, RCL10.4T, RCL10.4ET
9	9939820	289042420	Porte compartiment congélateur	RML10.4, RML10.4T, RCL10.4T, RCL10.4ET
o. Abb.	auf Anfrage	241333990	Fond compartiment congélateur	RML10.4, RML10.4T, RCL10.4T, RCL10.4ET
o. Abb.	auf Anfrage	4450024292	Charnière porte compartiment congélateur	RMS10.5T, RMT10.5T, RCS10.5T, RCS10.5XT
o. Abb.	auf Anfrage	4450022949	Porte compartiment congélateur	RM10.5T, RMS10.5T, RCS10.5T
o. Abb.	auf Anfrage	4450017518	Bac d'égouttage	RMS10.5T, RMS10.5XT, RM10.5T, RCS10.5T, RCS10.5XT
o. Abb.	auf Anfrage	295228699	Bac d'égouttement	RC10.4 90, R C10.4 70
10	9936296	289078650	Grille de rangement grande 360 x 259 mm	RML10.4, RML10.4T, RCL10.4, RCL10.4T
11	9936672	289078649	Grille de rangement petite 360 x 185 mm	RCL10.4T, RML10.4, RML10.4T
12	auf Anfrage	4450024290	Grille de rangement grande 440 x 210 mm	RM10.5T, RMS10.5XT, RCS10.5XT
o. Abb.	auf Anfrage	4450024291	Petite grille de rangement 440 x 162 mm	RMS10.5T, RMS10.5XT, RCS10.5T, RCS10.5XT
o. Abb.	9938007	289078602	Grille de rangement grande 447 x 235 mm	RMD10.5, RMD10.5T, RCD10.5T
o. Abb.	9939279	289078601	Petite grille de rangement 447 x 156 mm	RMD10.5, RMD10.5T, RCD10.5T
13	auf Anfrage	289078607	Grille de rangement grande 447 x 290 mm	RMD10.5XT, RCD10.5XT
o. Abb.	auf Anfrage	289078606	Petite grille de rangement 447 x 211 mm	RMD10.5XT, RCD10.5XT
o. Abb.	auf Anfrage	207745699	Grille de rangement	RCL10.4ET
o. Abb.	auf Anfrage	207741199	Grille de rangement supérieure	RC10.4 90
14	9938393	207741197	Grille de rangement inférieure	RC10.4 90
o. Abb.	auf Anfrage	207741198	Grille de rangement inférieure	RC10.4 70
o. Abb.	auf Anfrage	4450024295	Grille de rangement 447 x 107 mm	RMS10.5T, RCS10.5T
15	auf Anfrage	241227371	Grille de sécurité NCS S 0502-	RMD10.5, RMD10.5T, RMD10.5XT, RCD10.5T, RCD10.5XT, RML10.4, RML10.4T, RCL10.4T, RCL10.4ET
16	9938438	289071420	Bac à légumes	RML10.4, RML10.4T, RCL10.4T, RCL10.4ET
o. Abb.	9938765	289071320	Séparateur du bac à légumes	RML10.4, RML10.4T, RCL10.4T, RCL10.4ET
17	9937367	289071520	Couvercle du bac à légumes	RML10.4, RML10.4T, RCL10.4T, RCL10.4ET
o. Abb.	auf Anfrage	4450021547	Bac à légumes	RM10.5T
o. Abb.	auf Anfrage	289078609	Séparateur bac à légumes	RMD10.5, RMD10.5T, RCD10.5T
o. Abb.	auf Anfrage	289078689	Bac à légumes Veggie-Fresh 390 x 397,7 mm	RMD10.5XT, RCD10.5XT
o. Abb.	auf Anfrage	289078610	Séparateur bac à légumes	RCD10.5XT, RMD10.5XT
18	auf Anfrage	289078688	Bac à légumes Veggie-Fresh 398,7 x 355 mm	RMD10.5, RMD10.5T, RCD10.5T
o. Abb.	auf Anfrage	4450021548	Bac à légumes	RCS10.5T, RMS10.5T
o. Abb.	auf Anfrage	4450021549	Bac à légumes	RCS10.5XT, RMS10.5XT
19	9937913	207780411	Rabat 333 x 101 mm pour bac à légumes	RC10.4 90, R C10.4 70
20	9938556	207780699	Couvercle bac à légumes Incl. 2 x Pins	RC10.4 90, R C10.4 70
o. Abb.	auf Anfrage	289073800	Bouton rotatif chromé Sélecteur	RMD10.5T, RMD10.5XT, RCD10.5T, RCD10.5XT, RCL10.4ET, RC10.490, RC10.470, R CL10.4ET, RML10.4T
o. Abb.	9937590	289078612	Sonde de température L = 1100 mm	RMD10.5, RMD10.5T, RMD10.5XT, RML10.4, RML10.4T
21	auf Anfrage	289063471	Brûleur à gaz CBS3, DN31, Europe	RML10.4, RML10.4T
22	auf Anfrage	4450024303	Brûleur à gaz	RM10.5T, RMS10.5T, RMS10.5XT
23	9939701	289063472	Brûleur à gaz CBS3, DN37, Europe	RMD10.5, RMD10.5T, RMD10.5XT
24	9924527	241248180	Brosse de nettoyage brûleur CBS, diamètre 7 mm	RML10.4, RML10.4T, RMD10.5, RMD10.5T, RMD10.5XT
o. Abb.	auf Anfrage	289081518	Élément chauffant 240 V/170W	RML10.4, RML10.4T
25	auf Anfrage	289081562	Élément chauffant 12 V/170W	RMD10.5, RMD10.5T, RMD10.5XT, RML10.4, RML10.4T
o. Abb.	auf Anfrage	4450022701	Élément chauffant 235 V/135W	RM10.5T, RMS10.5T, RMS10.5XT
o. Abb.	auf Anfrage	4450022702	Élément chauffant 12 V/130W	RM10.5T, RMS10.5T, RMS10.5XT
26	9984279	289081521	Élément chauffant 230 V/250W	RMD10.5, RMD10.5T, RMD10.5XT

DOMETIC: Glacière CoolFreeze CFX3

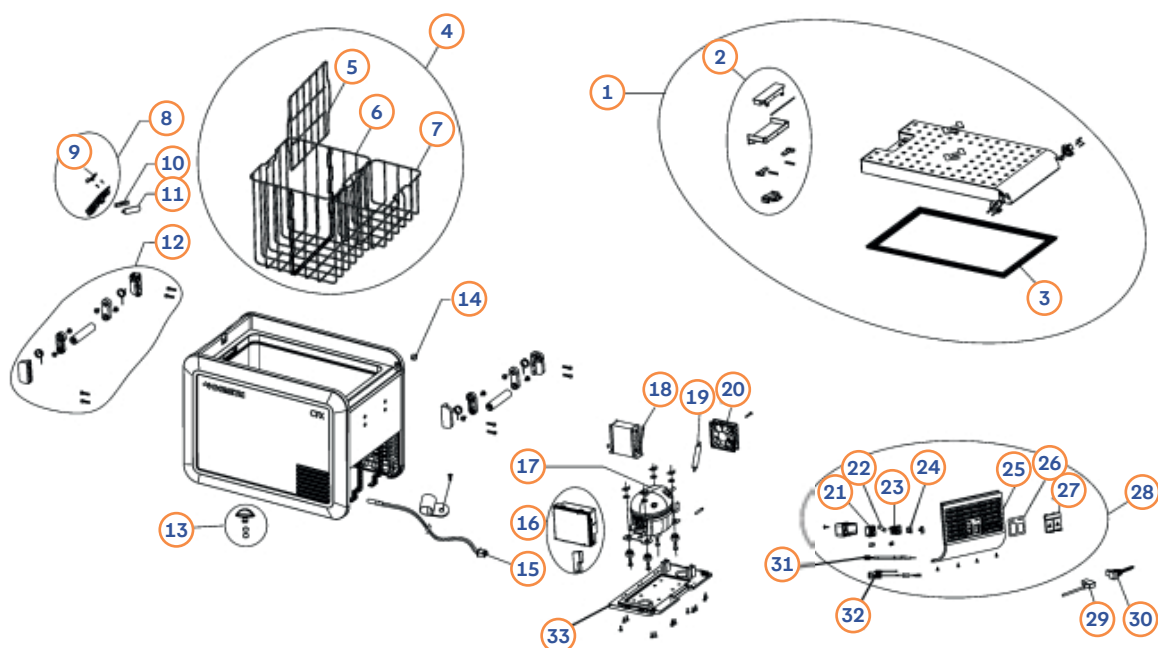


DOMETIC

Froid

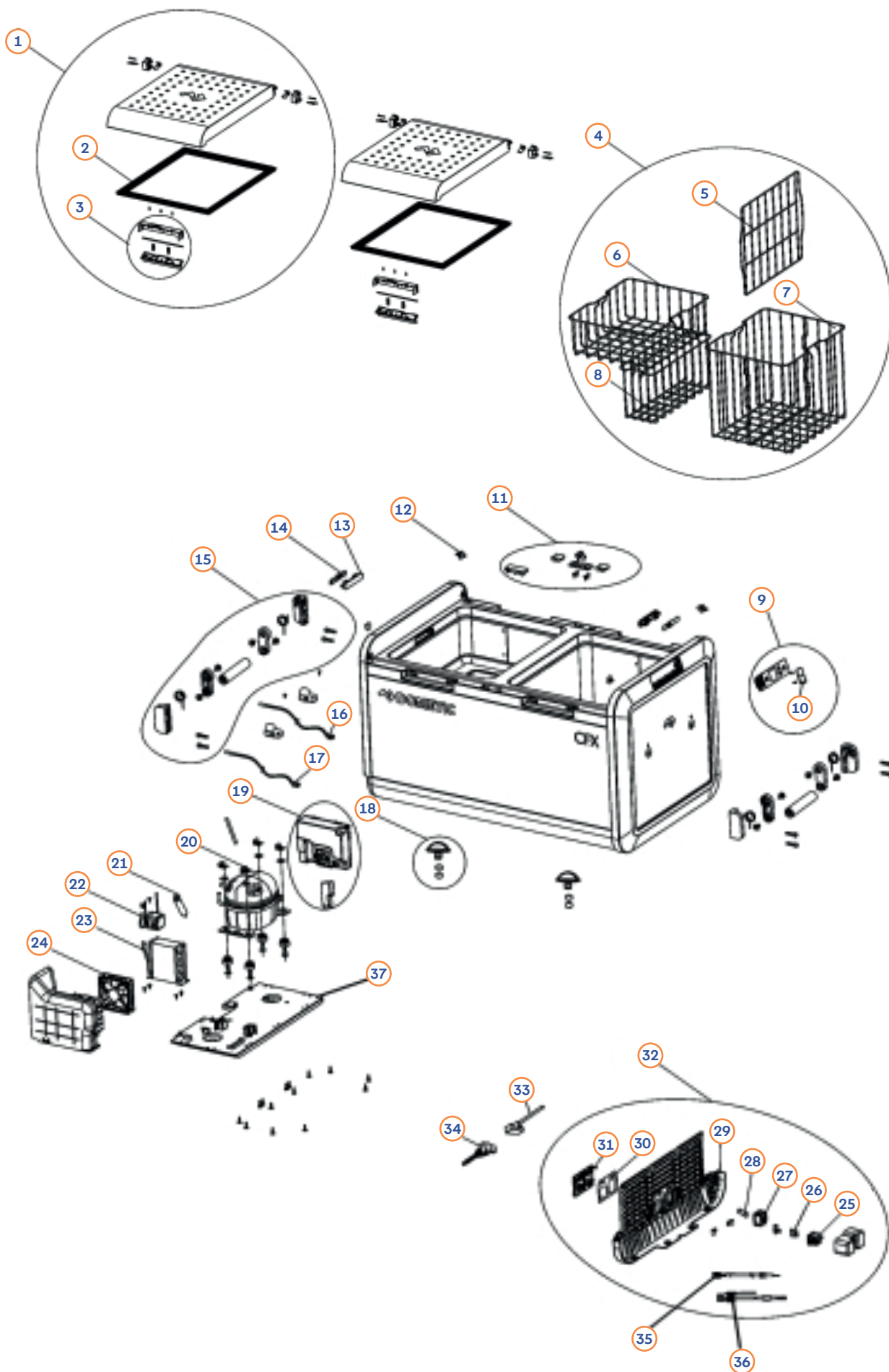
Pos.	Movera-Nr.	Réf. Fourn.	Désignation	Modèle
1	auf Anfrage	4450021509	Couvercle complet	
2	auf Anfrage	4450021511	Verrouillage de la porte	
3	auf Anfrage	4450019924	Joint d'étanchéité	
4	auf Anfrage	4450021433	Module d'IHM et de connectivité	
5	auf Anfrage	4450020308	Couvercle	
6	auf Anfrage	4450019969	Ampoule	
7	auf Anfrage	4450020111	Couvercle ampoule	
8	auf Anfrage	4450021289	Charnière	
9	auf Anfrage	4450021513	Poignée	
10	auf Anfrage	4450021664	Bouton de vidange	
11	auf Anfrage	4450021668	Sonde de température	
12	auf Anfrage	4450029541	Unité de contrôle Compresseur	
13	auf Anfrage	4450001720	Compresseur	
14	auf Anfrage	4450019855	Condenseur	
15	auf Anfrage	4450001808	Sécheur	
16	auf Anfrage	4450011095	Ventilateur	
17	auf Anfrage	4450021518	Machine à glaçons	CFX355IM
18	auf Anfrage	4450021517	Machine à glaçons	CFX355IM
19	auf Anfrage	4450021516	Panier cpl.	CFX355IM
19	auf Anfrage	4450021514	Panier cpl.	CFX355
20	auf Anfrage	4450019877	Séparateur	
21	auf Anfrage	4450019876	Grand panier	
22	auf Anfrage	4450020070	Petit panier	CFX355IM
22	auf Anfrage	4450020069	Petit panier	CFX355
23	auf Anfrage	4450011610	Électrovanne	CFX355IM
24	auf Anfrage	4450002004	Prise de courant	
25	auf Anfrage	4450001861	Fusible	
26	auf Anfrage	4450018521	Prise de courant	
27	auf Anfrage	4450020011	Fusible	
28	auf Anfrage	4450020121	Couvercle	
29	auf Anfrage	4450020046	autocollant	
30	auf Anfrage	4450020302	cover for socket	
31	auf Anfrage	4450021515	Kit couvercle + prise	
32	auf Anfrage	4450002204	Câble de raccordement AC	
33	auf Anfrage	4450021336	Câble de raccordement DC	CFX355IM
33	auf Anfrage	4450016808	Câble de raccordement DC Allume-cigare	CFX355
34	auf Anfrage	4450020879	Câble d'entrée	
35	auf Anfrage	4450020880	Câble d'entrée	
36	auf Anfrage	4450020122	Tôle Compresseur	

DOMETIC: Glacière CoolFreeze CFX3



Pos.	Movera-Nr.	Réf. Fourn.	Désignation	Modèle
1	auf Anfrage	4450021431	Couvercle complet	CFX3-35-45
1	auf Anfrage	4450023704	Couvercle complet	CF3-25
2	auf Anfrage	4450021432	Serrure à loquet	CFX3-25-35-45
3	auf Anfrage	4450019922	Joint d'étanchéité	CFX3-35-45
3	auf Anfrage	4451021570	Joint d'étanchéité	CF3-25
4	auf Anfrage	4450021506	Panier cpl.	CFX3-45
4	auf Anfrage	4450022686	Panier	CF3-25
5	auf Anfrage	4450019872	Panier partiel	CFX3-45
6	auf Anfrage	4450019871	Panier	CFX3-45
7	auf Anfrage	4450020068	Panier	CFX3-45
8	auf Anfrage	4450021433	Module d'IHM et de connectivité	CFX3-35-45
8	auf Anfrage	4450021433	Module d'IHM et de connectivité	CF3-25
9	auf Anfrage	4450020308	Couvercle	CFX3-35-45
9	auf Anfrage	4450020308	Couvercle	CF3-25
10	auf Anfrage	4450019969	Ampoule	CFX3-35-45
10	auf Anfrage	4450019969	Ampoule	CF3-25
11	auf Anfrage	4450020111	Couvercle ampoule	CFX3-35-45
11	auf Anfrage	4450020111	Couvercle lampe	CF3-25
12	auf Anfrage	4450021434	Poignée	CFX3-35-45
13	auf Anfrage	4450021664	Bouton de vidange	CFX3-35-45
14	auf Anfrage	4450021289	Charnière	CFX3-25-35-45
15	auf Anfrage	4450021668	Sonde de température	CFX3-25-35-45
16	auf Anfrage	4450029541	Unité de contrôle du compresseur	CFX3-25-35-45
16	auf Anfrage	4450030335	Unité de contrôle du compresseur	CF3-25
17	auf Anfrage	4450001720	Compresseur	CFX3-35-45
17	auf Anfrage	4450011849	Compresseur	CF3-25
18	auf Anfrage	4450019855	Condenseur	CFX3-25-35-45
19	auf Anfrage	4450001808	Sécheur	CFX3-25-35-45
19	auf Anfrage	4450001808	Sécheur	CF3-25
20	auf Anfrage	4450011095	Ventilateur	CFX3-35-45
21	auf Anfrage	4450002004	Prise de courant	CFX3-35-45
22	auf Anfrage	4450001861	Fusible de protection	CFX3-25-35-45
23	auf Anfrage	4450018521	Prise de courant	CFX3-25-35-45
24	auf Anfrage	4450020011	Fusible de protection	CFX3-25-35-45
25	auf Anfrage	4450020099	Couvercle	CFX3-35-45
26	auf Anfrage	4450020046	Autocollant	CFX3-25-35-45
27	auf Anfrage	4450020302	Cache pour prise de courant	CFX3-25-35-45
28	auf Anfrage	4450021435	Kit cache + prise	CFX3-35-45
29	auf Anfrage	4450002204	Câble de raccordement AC	CFX3-25-35-45
30	auf Anfrage	4450021336	Câble de raccordement DC	CF3-25
31	auf Anfrage	4450020879	Câble d'entrée	CFX3-35-45
31	auf Anfrage	4450022143	Câble	CF3-25
32	auf Anfrage	4450020880	Câble d'entrée	CFX3-35-45
32	auf Anfrage	4450022142	Câble	CF3-25
33	auf Anfrage	4450020100	Tôle Compresseur	CFX3-35-45
o. Abb.	auf Anfrage	4450021852	NTC	CF3-25
o. Abb.	auf Anfrage	4450022685	Couvercle	CF3-25
o. Abb.	auf Anfrage	4450022684	Tube	CF3-25
o. Abb.	auf Anfrage	4450020526	Tube	CF3-25
o. Abb.	auf Anfrage	4450022747	Couvercle	CF3-25
o. Abb.	auf Anfrage	4450002004	Prise de courant	CF3-25

DOMETIC: Glacière CoolFreeze CFX3 75DZ/95DZ/100



↔ DOMETIC

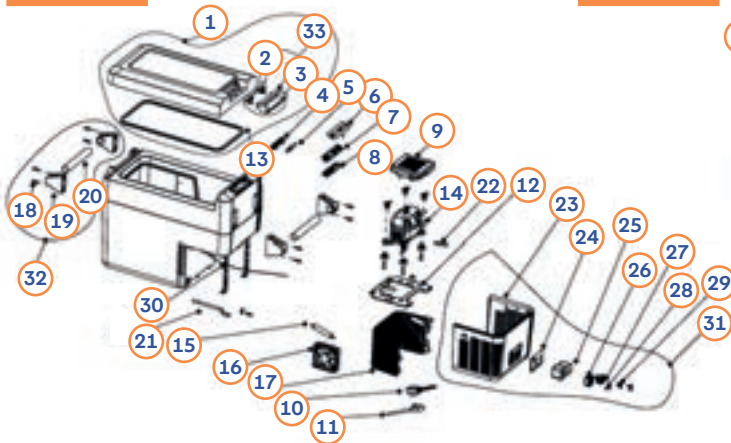
Froid

DOMETIC: Glacière CoolFreeze CFX3 75DZ/95DZ/100

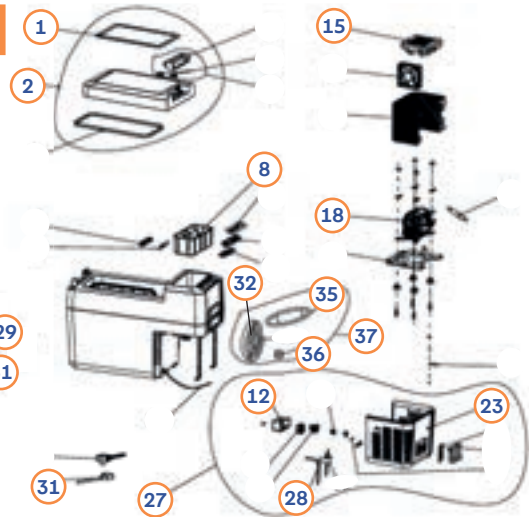
Pos.	Movera-Nr.	Réf. Fourn.	Désignation	Modèle
1	auf Anfrage	4450021520	Couvercle complet	CFX3 75D Z
1	auf Anfrage	4450021527	Couvercle complet	CFX3 95D Z
1	auf Anfrage	4450021531	Couvercle complet	CFX3 100
2	auf Anfrage	4450015628	Joint d'étanchéité	CFX3 75D Z
2	auf Anfrage	4450012115	Joint d'étanchéité	CFX3 95D Z
2	auf Anfrage	4450014107	Joint d'étanchéité	CFX3 100
3	auf Anfrage	4450021511	Verrouillage de la porte	CFX3 75D Zš/šCFX3 95Dš
3	auf Anfrage	4450016170	Fermeture complète	CFX 100
4	auf Anfrage	4450021521	Panier cpl	CFX3 75D Z
4	auf Anfrage	4450021528	Panier cpl	CFX3 95D Z
4	auf Anfrage	4450021532	Panier cpl	CFX3 100
5	auf Anfrage	4450019885	Séparateur	CFX3 75D Z
5	auf Anfrage	4450019893	Séparateur	CFX3 95D Zš/šCFX3 100
6	auf Anfrage	4450019882	Panier	CFX3 75D Z
6	auf Anfrage	4450019895	Panier	CFX3 95D Z
6	auf Anfrage	4450019900	Panier petit	CFX3 100
7	auf Anfrage	4450019883	Panier grand	CFX3 75D Z
7	auf Anfrage	4450019896	Grand panier	CFX3 95D Z
7	auf Anfrage	4450019899	Grand panier	CFX3 100
8	auf Anfrage	4450019884	Panier petit	CFX3 75D Z
8	auf Anfrage	4450019894	Petit panier	CFX3 95D Z
9	auf Anfrage	4450021433	Module d'IHM et de connectivité	CFX3 75D Zš/šCFX3 95DZš/šCFX3 100
10	auf Anfrage	4450020308	Couvercle	CFX3 75D Zš/šCFX3 95Dš/šCFX3 100
11	auf Anfrage	4450021522	Charnière complète	CFX3 75D Zš/šCFX3 95Dš
11	auf Anfrage	4450021712	Charnière complète	CFX3 100
12	auf Anfrage	4450021289	Charnière	CFX3 75D Zš/šCFX3 95Dš/šCFX3 100
13	auf Anfrage	4450020111	Couvercle Ampoule	CFX3 75D Zš/šCFX3 95Dš/šCFX3 100
14	auf Anfrage	4450019969	Ampoule	CFX3 75D Zš/šCFX3 95Dš/šCFX3 100
15	auf Anfrage	4450021513	Poignée	CFX3 75D Zš/šCFX3 95Dš/šCFX3 100
16	auf Anfrage	4450021668	Sonde de température	CFX3 75D Zš/šCFX3 95Dš/šCFX3 100
17	auf Anfrage	4450001983	Sonde	CFX3 75D Zš/šCFX3 95Dš
18	auf Anfrage	4450021664	Bouton d'arrêt	CFX3 75D Zš/šCFX3 95Dš/šCFX3 100
19	auf Anfrage	4450021710	Unité de contrôle du compresseur	CFX3 75D Z
19	auf Anfrage	4450023235	Unité de contrôle du compresseur	CFX3 95D Zš/šCFX3 100
20	auf Anfrage	4450001720	Compresseur	CFX3 75D Zš/šCFX3 95Dš
20	auf Anfrage	4450020948	Compresseur	CFX3 100
21	auf Anfrage	4450001808	Sécheur	CFX3 75D Zš/šCFX3 95Dš/šCFX3 100
22	auf Anfrage	4450011610	Vanne magnétique	CFX3 75D Zš/šCFX3 95Dš
23	auf Anfrage	4450019855	Condenseur	CFX3 75D Zš/šCFX3 95Dš/šCFX3 100
24	auf Anfrage	4450019977	Ventilateur	CFX3 75D Zš/šCFX3 95Dš/šCFX3 100
25	auf Anfrage	4450018521	Prise de courant	CFX3 75D Zš/šCFX3 95Dš/šCFX3 100
26	auf Anfrage	4450020011	Fusible	CFX3 75D Z
26	auf Anfrage	4450020012	Fusible	CFX3 95D Zš/šCFX3 100
27	auf Anfrage	4450002004	Prise de courant	CFX3 75D Zš/šCFX3 95Dš/šCFX3 100
28	auf Anfrage	4450001861	Fusible de protection	CFX3 75D Zš/šCFX3 95Dš/šCFX3 100
29	auf Anfrage	4450020143	Couvercle	CFX3 95D Zš/šCFX3 100
30	auf Anfrage	4450020046	Autocollant	CFX3 75D Zš/šCFX3 95Dš/šCFX3 100
31	auf Anfrage	4450020302	Cache pour prise de courant	CFX3 75D Zš/šCFX3 95Dš/šCFX3 100
32	auf Anfrage	4450021523	Kit cache + prise	CFX3 75D Zš/šCFX3 95Dš/šCFX3 100
33	auf Anfrage	4450002204	Câble de raccordement AC	CFX3 75D Zš/šCFX3 95Dš/šCFX3 100
34	auf Anfrage	4450016808	Câble de DC allume-cigare	CFX3 75D Z
34	auf Anfrage	4450014395	Câble de raccordement DC	CFX3 95D Z
34	auf Anfrage	4450016971	Câble de raccordement DC	CFX3 100
35	auf Anfrage	4450020879	Câble d'entrée	CFX3 75D Zš/šCFX3 95Dš/šCFX3 100
36	auf Anfrage	4450020880	Câble d'entrée	CFX3 75D Zš/šCFX3 95Dš/šCFX3 100
37	auf Anfrage	4450020144	Tôle Compresseur	CFX3 75D Zš/šCFX3 95Dš/šCFX3 100
o. Abb.	auf Anfrage	4450020138	Couvercle	CFX3 75D Z

DOMETIC: Glacière CFF 20/CFF 12

CFF 20



CFF 12



CFF 20

Pos.	Movera-Nr.	Réf. Fourn.	Désignation	Modèle
1	auf Anfrage	4450022680	Couvercle	CFF20
2	auf Anfrage	4450022420	Ressort	CFF12 / CFF20
3	auf Anfrage	4450022439	Serrure à loquet	CFF12 / CFF20
4	auf Anfrage	4450020111	Couvercle Lampe	CFF12 / CFF20
5	auf Anfrage	4450019969	ampoule	CFF12 / CFF20
6	auf Anfrage	4450022421	control plate	CFF12 / CFF20
7	auf Anfrage	4450022733	Couvercle	CFF12 / CFF20
8	auf Anfrage	4450022015	Electronique de commande	CFF12 / CFF20
9	auf Anfrage	4450022138	Electronique principale	CFF20
10	auf Anfrage	4450021336	Câble de raccordement DC	CFF12 / CFF20 / CFF35 / CFF45
11	auf Anfrage	445002204	Câble de raccordement AC	CFF12 / CFF20 / CFF35 / CFF45
12	auf Anfrage	4450022111	Tôle de fond du compresseur	CFF12 / CFF20
13	auf Anfrage	4451021570	Joint d'étanchéité	CFF12 / CFF20
14	auf Anfrage	4450011849	Compresseur	CFF20
15	auf Anfrage	4450001808	Sécheur	CFF12 / CFF20
16	auf Anfrage	4450011095	Ventilateur	CFF12 / CFF20
17	auf Anfrage	4450001805	Condensateur	CFF12 / CFF20
18	auf Anfrage	4450019860	Vis	CFF20
19	auf Anfrage	4451061473	Support Poignée	CFF20
20	auf Anfrage	4450022731	Poignée	CFF20
21	auf Anfrage	4450021852	NTC	CFF12 / CFF20
22	auf Anfrage	4450002022	Câble de mise à la terre	CFF20 / CFF35 / CFF45
23	auf Anfrage	4450022445	Couvercle	CFF20
24	auf Anfrage	4450022425	Plaque d'encastrement	CFF12 / CFF20
25	auf Anfrage	4450020132	Prise de courant	CFF20
26	auf Anfrage	4450018521	Prise de courant	CFF12 / CFF20
27	auf Anfrage	4450002004	Prise de courant	CFF20
28	auf Anfrage	4450001861	Fusible	CFF12 / CFF20
29	auf Anfrage	4450020011	Fusible	CFF12 / CFF20
30	auf Anfrage	4450021847	connection, cable	CFF12 / CFF20
31	auf Anfrage	4450022679	couvercle	CFF20
32	auf Anfrage	4450023969	Poignée	CFF20
33	auf Anfrage	4450026263	Verrouillage	CFF12 / CFF20

CFF 12

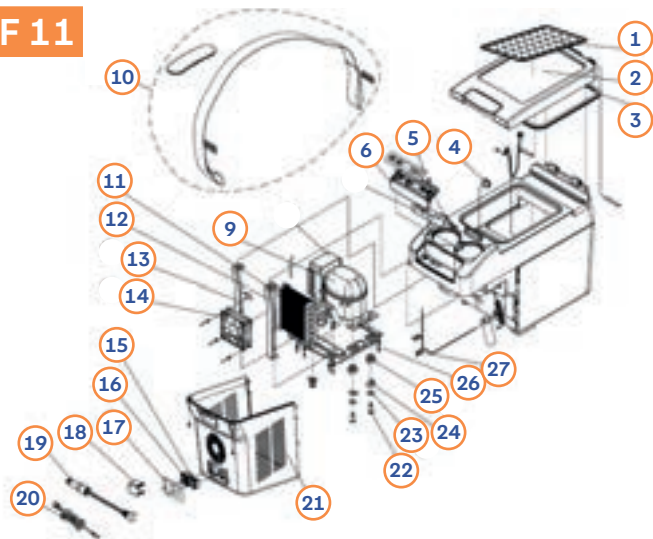
Pos.	Movera-Nr.	Réf. Fourn.	Désignation
1	auf Anfrage	4450026735	Couverture
2	auf Anfrage	4450027846	Couvercle compl.
8	auf Anfrage	4450026729	Porte-tasse
12	auf Anfrage	4450020132	Serrure à loquet
15	auf Anfrage	4450029278	Prise de courant
18	auf Anfrage	4450024310	Régulateur
23	auf Anfrage	4450026730	compressor
27	auf Anfrage	4450031114	Couvercle
28	auf Anfrage	4450030601	Fil métallique
31	auf Anfrage	4450002204	Câble de raccordement AC
32	auf Anfrage	4450028235	Courroie de transport
35	auf Anfrage	4450027799	Rembourrage
36	auf Anfrage	4451020631	Languette Sangle de transport
37	auf Anfrage	4450027880	Sangle de transport

DOMETIC: Glacière CFF 35/CFF 45 et Coolfreeze CF

CFF 35



CF 11



CFF 35/CFF 45

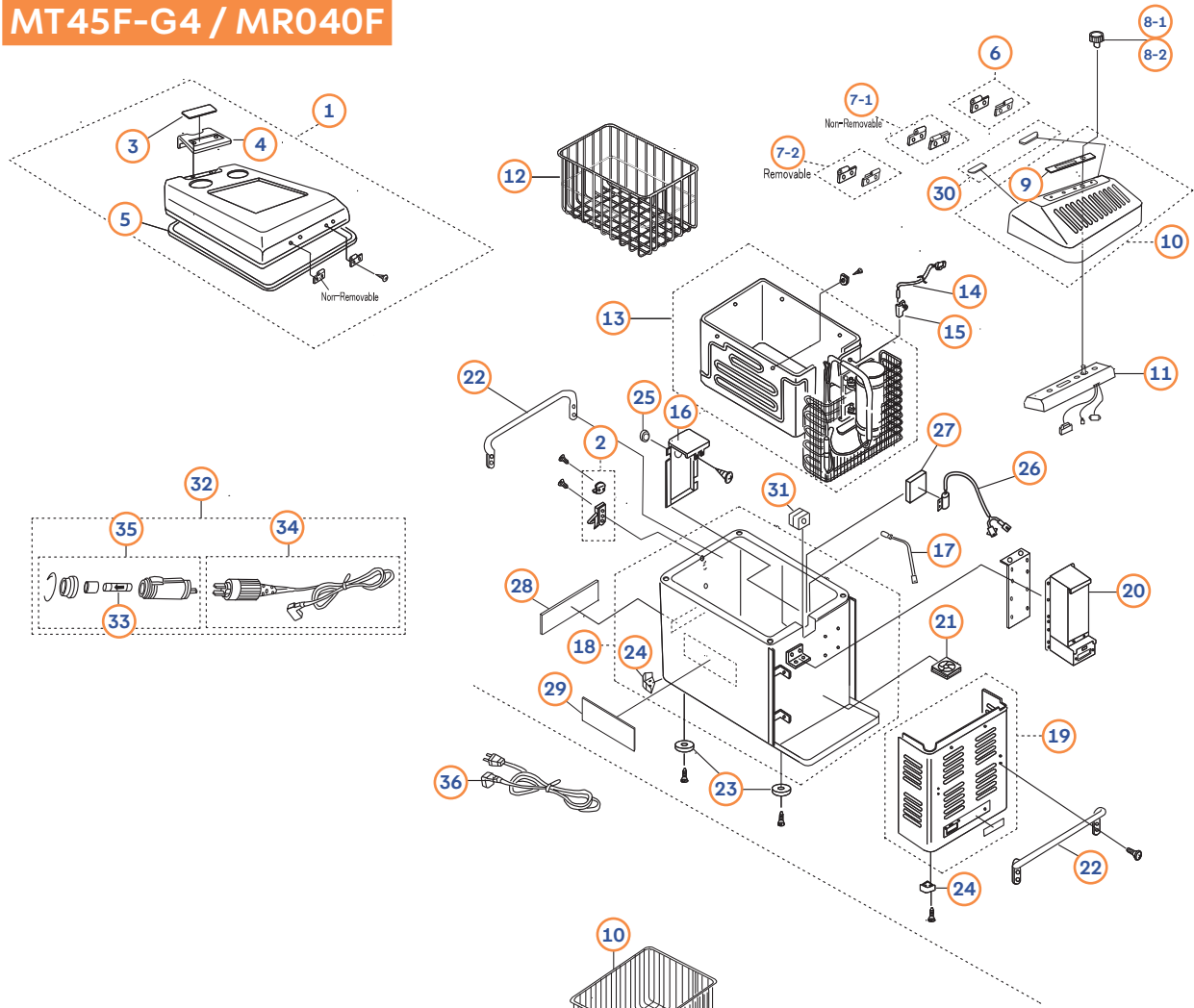
Pos.	Movera-Nr.	Réf. Fourn.	Désignation
1	auf Anfrage	4451065536	Couvercle
2	auf Anfrage	4451063338	Élément de commande
3	auf Anfrage	4451063329	Couvercle
4	auf Anfrage	4450020995	Électronique
5	auf Anfrage	4450001983	NTC
6	auf Anfrage	4450002022	Câble de mise à la terre
7	auf Anfrage	4450001808	Séchoir
8	auf Anfrage	4450011095	Ventilateur
9	auf Anfrage	4451065511	Couvercle
10	auf Anfrage	4451065786	Prise DC
11	auf Anfrage	4451065787	Prise AC
12	auf Anfrage	4451065527	Plaque, connexion
13	auf Anfrage	4450020994	Electronique principale
14	auf Anfrage	4450020880	Câble d'entrée
15	auf Anfrage	4450020879	Câble d'entrée
16	auf Anfrage	4451065516	Lumière
17	auf Anfrage	4451063332	Panier
18	auf Anfrage	445106333	Panier diviseur
19	auf Anfrage	4450021336	Câble de raccordement DC
20	auf Anfrage	4450002204	Câble de raccordement AC

CF 11

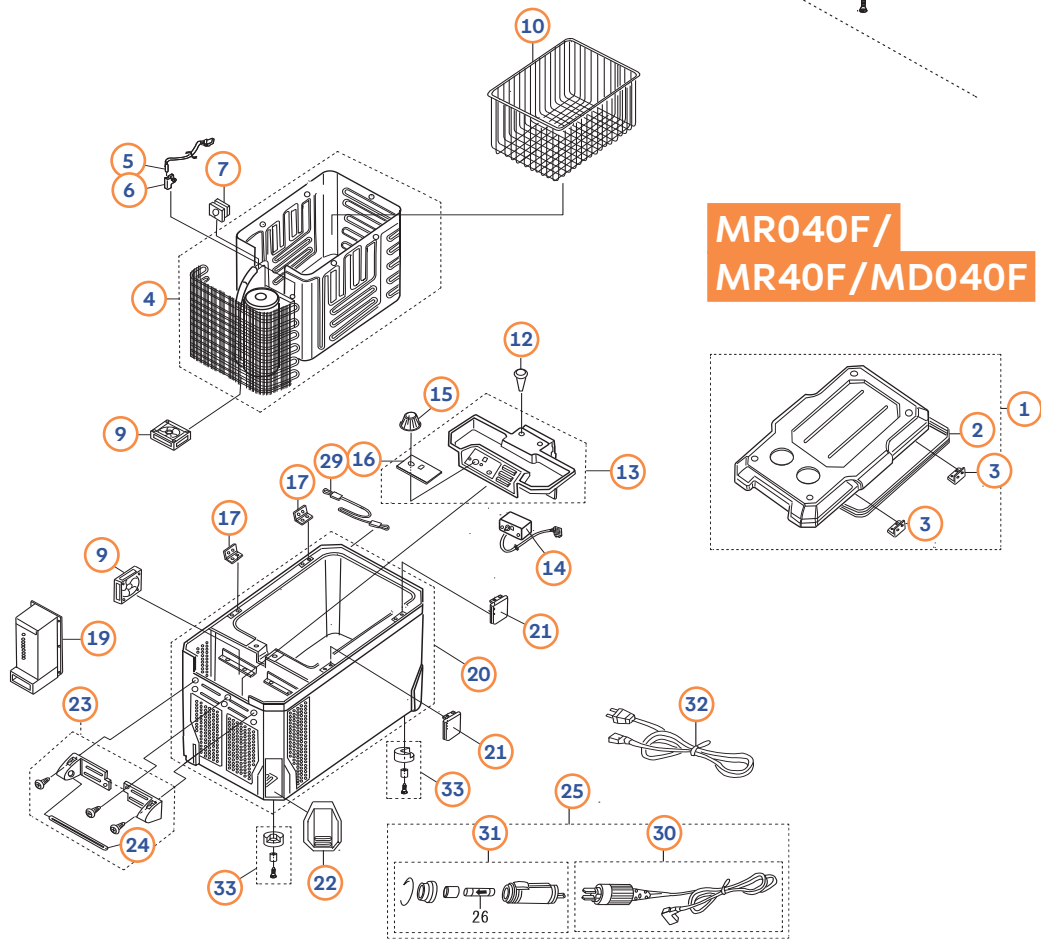
Pos.	Movera-Nr.	Réf. Fourn.	Désignation
1	auf Anfrage	4451056982	Couvercle
2	auf Anfrage	4451056750	Petit couvercle
3	auf Anfrage	4451021606	Scellant
4	auf Anfrage	4450008887	Couvercle éclairage
5	auf Anfrage	4451030605	Autocollant Panneau de commande
6	auf Anfrage	4451056909	Panneau de commande
9	auf Anfrage	4450009017	Compresseur
10	auf Anfrage	4451037095	Rembourrage Sangle de transport
11	auf Anfrage	4451053013	Condensateur
12	auf Anfrage	4451052982	Etrier de maintien à droite
13	auf Anfrage	4451052983	Etrier de maintien à gauche
14	auf Anfrage	4450001819	Ventilateur
15	auf Anfrage	4450002003	Prise de courant
16	auf Anfrage	4450002004	Prise de courant
17	auf Anfrage	4451053279	Couvercle prise de courant
18	auf Anfrage	4450002466	Protection Prise
19	auf Anfrage	4450006735	Câble de raccordement DC
20	auf Anfrage	4450002204	Câble de raccordement AC
21	auf Anfrage	4451057011	Couvercle
22	auf Anfrage	4450003510	Fixation du compresseur
23	auf Anfrage	4450003762	Rondelle
24	auf Anfrage	4450003033	Clip, pied, compresseur
25	auf Anfrage	4451055233	Pied caoutchouc
26	auf Anfrage	4451053106	Plaque de base du compresseur
27	auf Anfrage	4451037226	Collier de serrage

ENGEL-ROEGA: Glacière MT35F-G4, MT45F-G4 & MR040F/MR40F/MD040F

MT45F-G4 / MR040F



MR040F/ MR40F/MD040F



Froid

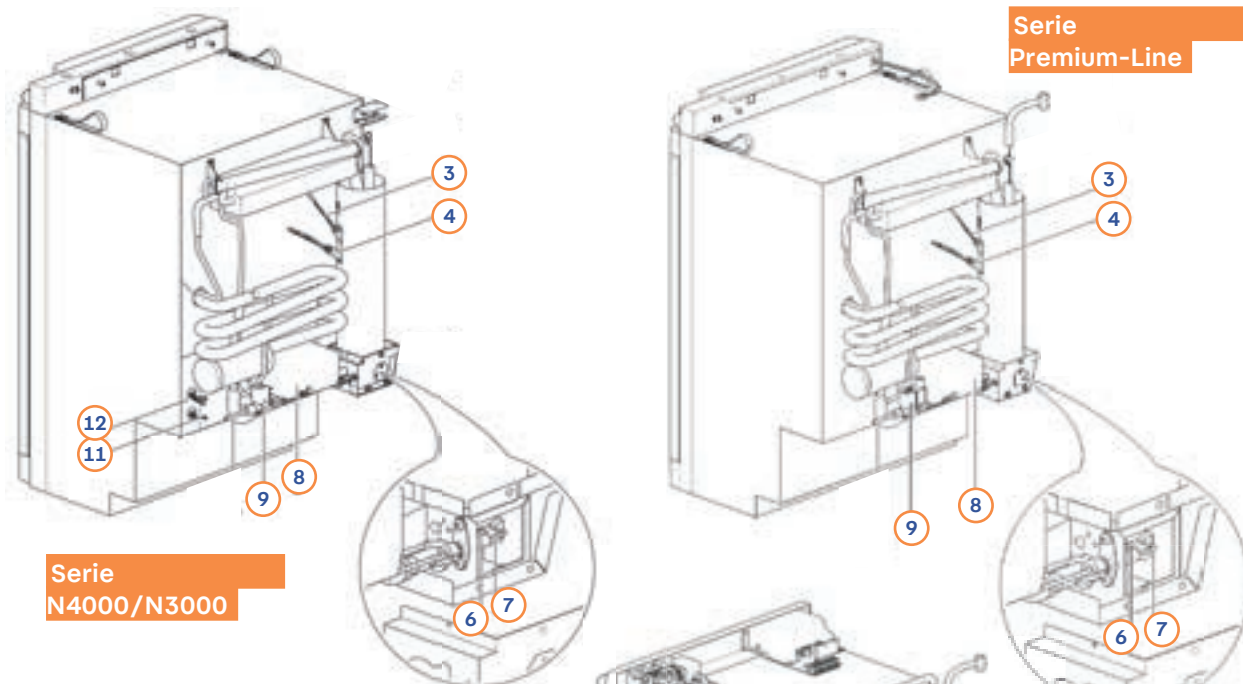
ENGEL-ROEGA: Glacière MT35F-G4, MT45F-G4 & MR040F/MR40F/MDO40F

Pos.	Movera-Nr.	Réf. Fourn.	Désignation
1	auf Anfrage	160064800x9	Couvercle complet
2	auf Anfrage	160935620x9	Vérrou
3	auf Anfrage	545077810x9	Couvercle
4	auf Anfrage	422511510x9	Poignée
5	9935415	414803901x9	Joint d'étanchéité
6	auf Anfrage	160934530x9	Pièce de charnière avec broche longue PIN
7-1	auf Anfrage	160934540x9	Pièce de charnière avec broche longue
7-2	auf Anfrage	160934550x9	Pièce de charnière avec broche courte
8-1	auf Anfrage	160206700x8	Bouton de sélection standard
8-2	auf Anfrage	160206710x9	Bouton de sélection avec ligne blanche
9	auf Anfrage	545137410x9	Couvercle
10	auf Anfrage	160228700x9	Couvercle
11	auf Anfrage	160121521x9	Régulateur de température
12	auf Anfrage	523003710x9	Panier
13	auf Anfrage	523003820x9	Groupe de froid
14	auf Anfrage	605508110x9	Thermistance de l'évaporateur
15	auf Anfrage	422305020x9	Support
16	auf Anfrage	433003910x9	Tube de recouvrement
17	auf Anfrage	160948400x9	Diode
18	auf Anfrage	160064710x9	Boîtier
19	auf Anfrage	160934680x9	Couvercle du boîtier
20	auf Anfrage	160122200x9	Alimentation électrique
21	auf Anfrage	608000740x9	Ventilateur de refroidissement
22	auf Anfrage	160928910x9	Poignées
23	auf Anfrage	412013900x9	Tampons / Pieds
24	auf Anfrage	427401300x9	Protection des coins
25	auf Anfrage	410116700x9	Capuchon
26	auf Anfrage	603016500x9	Console d'interrupteur
27	auf Anfrage	422304100x9	Support
28	auf Anfrage	545138000x9	Autocollant ENGEL
29	auf Anfrage	545089004x9	Autocollant ENGEL
30	auf Anfrage	412019100x9	Tampons / pieds
31	auf Anfrage	416006310x9	Tampons en caoutchouc
32	auf Anfrage	191240700x9	Câble de raccordement - set
33	auf Anfrage	160300200x9	Fusible thermique
34	auf Anfrage	191240100x9	Câble DC
35	auf Anfrage	160212100x9	Câble de raccordement
36	auf Anfrage	191240700x9	Connecteur 230 V

MR040F-G3

Pos.	Movera-Nr.	Réf. Fourn.	Désignation	Qté
1	auf Anfrage	160948210x9	Couvercle	1
2	9935415	414803100x9	Joint de couvercle	1
3	auf Anfrage	322033510x9	Support	2
4	auf Anfrage	161014511x9	Unité de refroidissement	1
5	auf Anfrage	605505410x9	Évaporateur	1
6	auf Anfrage	422305000x9	Support	1
7	auf Anfrage	416006310x9	Douille	1
9	auf Anfrage	160928900x9	Ventilateur Moteur	2
10	auf Anfrage	523003810x9	Panier d'insertion	1
12	auf Anfrage	645112320x9	Connecteur	2
13	auf Anfrage	422114410x9	Couvercle	1
14	auf Anfrage	16011690x09	Contrôle de la température	1
15	auf Anfrage	16022830x09	Régulateur	1
16	auf Anfrage	54509730x09	Marquage	1
17	auf Anfrage	160926610x9	Charnière (kit)	2
19	auf Anfrage	160116823x9	Bloc d'alimentation	1
20	auf Anfrage	160948320x9	Boîtier (light grey)	1
21	9929930	160228200x9	Charnière	2
22	auf Anfrage	422114300x9	Couvercle	4
23	auf Anfrage	422513200x9	Poignée	2 Set
24	auf Anfrage	422513300x9	Tige	2
25	auf Anfrage	191240400x9	Prise 12 V	1
26	auf Anfrage	160300200x9	Protection contre les surcharges	1
29	auf Anfrage	439015900x9	Arrêt de porte	1
30	auf Anfrage	191240100x9	Prise 230 V / version anglaise (sans N°31)	1
31	auf Anfrage	160212100x9	Adaptateur	1
32	auf Anfrage	191217800x0	Prise 230 V	1
33	auf Anfrage	412030301x9	Pieds (en option)	1 Set = 4 Pièces

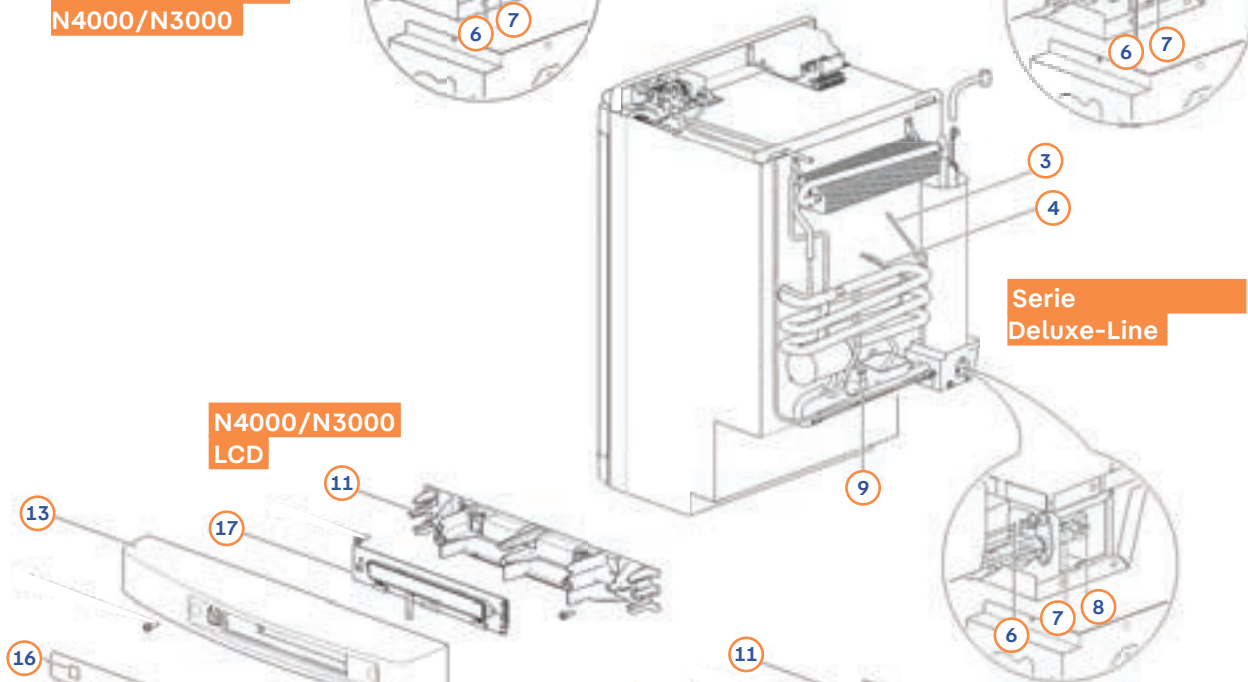
THETFORD: Réfrigérateur/Agrégat – Commande



Serie
Premium-Line

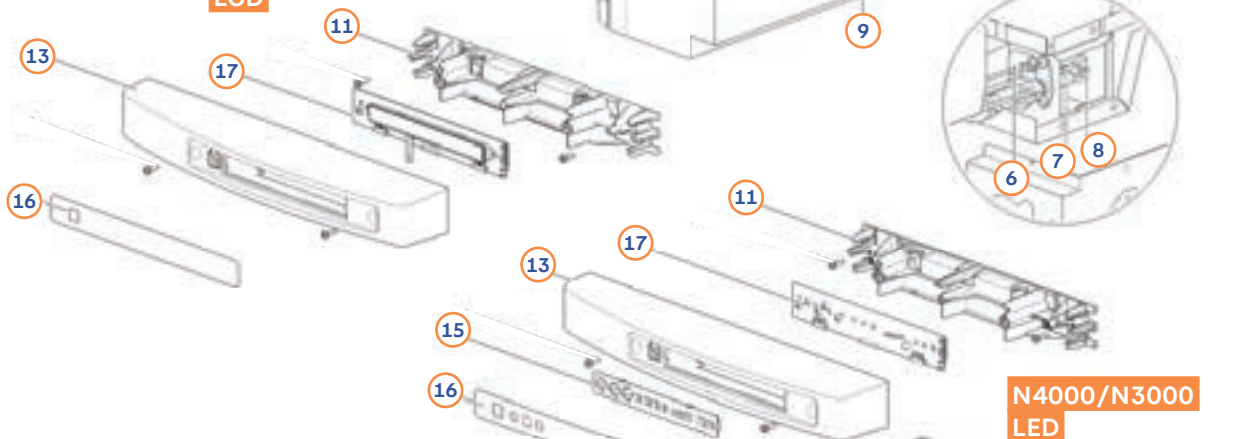
Serie
N4000/N3000

THETFORD
ACCOMPANIES YOU.



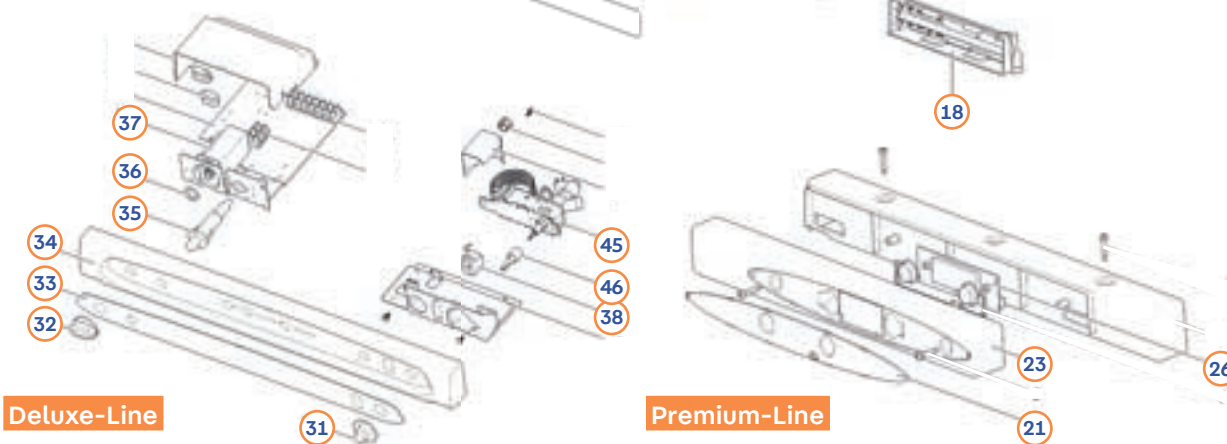
Serie
Deluxe-Line

N4000/N3000
LCD



N4000/N3000
LED

Froid



Deluxe-Line

Premium-Line

THETFORD: Réfrigérateur/Agrégat

Serie N4000/N3000

Pos.	Movera-Nr.	Réf. Fourn.	Désignation	Modèle
3	9939676	692250	Résistance 220 V 220W	N4080, N4090, N4097, N4100, N4104, N4108, N4112
3	9937724	691193	Résistance 220 V 276 W	N4141, N4142, N4145, N4150, N4170, N4175
3	9916976	633575	Résistance AC	N3080, N3090, N3097, N3100, N3104, N3108, N3112, N3115
3	9919587	691124	Résistance AC	N3141, N3142
3	9908387	633573	Résistance AC	N3145, N3150, N3170, N3175
4	9912539	633574	Résistance DC	N3080, N3090, N3097, N3100, N3104, N3108, N3112, N3115, N4080, N4090, N4097, N4100, N4104, N4108, N4112
4	9925738	691125	Résistance DC	N3141, N3142, N4141, N4142, N4145, N4150, N4170, N4175
4	9919280	633572	Résistance DC	N3145, N3150, N3170, N3175
6	9920414	634570	Brûleur	N3080, N3090, N3097, N3108, N3112, N3115, N4080, N4090, N4097, N4108, N4112
6	9991486	623019	Brûleur	N3100, N3104, N4100, N4104
6	9991495	623058	Brûleur	N3141, N3142, N3145, N3150, N3170, N3175, N4141, N4142, N4145, N4150, N4170, N4175
7	9918491	690813	Bougie à ionisation	N3080, N3090, N3097, N3108, N3112, N3115, N4080, N4090, N4097, N4108, N4112
7	9933902	690830	Bougie à ionisation	N3100, N3104, N4100, N4104
7	9920599	690840	Bougie à ionisation	N3141, N3142, N3145, N3150, N3170, N3175, N4141, N4142, N4145, N4150, N4170, N4175
8	9919783	691138	Kit Platine gestion + façade LED Tact. (E et E+)	N3080, N3090, N3097, N3100, N3104, N3108, N3112, N3115, N3145, N3150, N3170, N3175 (< 20.06.2015)
8	9919269	691139	Kit Platine gestion + façade LCD Tact. (A)	N3080, N3090, N3097, N3100, N3104, N3108, N3112, N3115, N3145, N3150, N3170, N3175 (< 20.06.2015)
8	9943422	691101	Platine Gestion arrière	N3080, N3090, N3097, N3100, N3104, N3108, N3112, N3115, N3141, N3142, N3145, N3150, N3170, N3175 (> 20.06.2015)
8	9943422	692247	Platine Gestion arrière	N4080, N4090, N4097, N4100, N4104, N4108, N4112, N4141, N4142, N4145, N4150, N4170, N4175
9	9915362	690810	Electrovanne de gaz tous modèles N3000	N3080, N3090, N3097, N3100, N3104, N3108, N3112, N3115, N3141, N3142, N3145, N3150, N3170, N3175, N4080, N4090, N4097, N4100, N4104, N4108, N4112, N4141, N4142, N4145, N4150, N4170, N4175
11	9927610	690855	Fiche de connexion pour l'unité de contrôle/sonde de température	N4080, N4090, N4097, N4100, N4104, N4108, N4112, N4141, N4142, N4145, N4150, N4170, N4175, N3080, N3090, N3097, N3100, N3104, N3108, N3112, N3141, N3142, N3145, N3150, N3170, N3175
12	9926061	690856	Fiche de connexion l'unité de contrôle au bus CI	N4080, N4090, N4097, N4100, N4104, N4108, N4112

Serie Premium Line

Pos.	Movera-Nr.	Réf. Fourn.	Désignation	Modèle
3	9992325	626994	Résistance AC	N90, N97, N100, N104, N109, N112 (<12.05.2009)
3	9916976	633575	Résistance AC 230V 135W	N90, N97, N100, N104, N112 (>12.05.2009)
3	9997804	626992	Résistance AC	N145, N150, N175, N180 (< 28.05.2009)
3	9908387	633573	Résistance AC 230V 220W	N145, N150, N175, N180 (> 28.05.2009)
4	9992326	626995	Résistance DC	N90, N97, N100, N104, N109, N112 (<12.05.2009)
4	9912539	633574	Résistance DC	N90, N97, N100, N104, N112 (>12.05.2009)
4	9993273	626993	Résistance DC 12 V/140 W	N145, N150, N175, N180 (< 05.12.2007)
4	9903038	631752	Résistance DC	N145, N150, N175, N180; (05.12.2007 - 28.05.2009)
4	9919280	633572	Résistance DC 12 V/190 W	N145, N150, N175, N180 (> 28.05.2009)
6	9991486	623019	Brûleur	N90, N97, N100, N104, N109, N112
6	9991495	623058	Brûleur	N145, N150, N175, N180
7	9992508	626988	Bougie ionisation	N90, N97, N109, N112
7	9999836	631736	Bougie ionisation	N100, N104
7	9992329	626987	Bougie ionisation	N145, N150, N175, N180
8	9917871	691136	Carte électronique E et E+	N90, N97, N100, N104, N109, N112, N145, N150, N175, N180
8	9918354	691137	Carte électronique A	N90, N97, N100, N104, N109, N112, N145, N150, N175, N180
9	9992506	631249	Electrovanne	N90, N97, N109, N112 (< 25.09.2006)
9	9992330	630440	Electrovanne	N90, N97, N109, N112 (> 26.09.2006)
9	9903336	631248	Electrovanne	N100, N104, N145, N150, N175, N180 (< 27.09.2006)
9	9992330	630440	Electrovanne	N100, N104, N145, N150, N175, N180 (> 27.09.2006)

Serie Deluxe Line

Pos.	Movera-Nr.	Réf. Fourn.	Désignation	Modèle
3	9991496	623064	Résistance AC 230 V	N80, N90, N97, N98, N100, N104, N108, N109, N110, N112, N115 (< 01.07.2005)
3	9992507	628450	Résistance AC 230 V	N80, N90, N97, N98, N100, N104, N108, N109, N110, N112, N115 (01.07.2005 - 14.05.2009)
3	9907139	633570	Résistance AC 230 V	N80, N90, N97, N98, N100, N104, N108, N109, N110, N112, N115 (> 14.05.2009)
3	9991498	623074	Résistance AC 230 V	N145 (< 17.01.2005)
3	9997802	626990	Résistance DC 12V	N145 (> 17.01.2005)
4	9991497	623065	Résistance DC 12V	N80, N90, N97, N98, N100, N104, N108, N109, N110, N112, N115 (< 14.05.2009)
4	auf Anfrage	633571	Résistance DC 12V	N80, N90, N97, N98, N100, N104, N108, N109, N110, N112, N115 (> 14.05.2009)
4	9991499	623075	Résistance DC 12V	N145 (< 17.01.2005)
4	9997803	626991	Thermocouple	N145 (> 17.01.2005)
6	9991487	623020	Brûleur	N80, N90, N97, N98, N100, N104, N108, N109, N110, N112, N115
7	9991486	623019	Brûleur	N80, N90, N97, N98, N100, N104, N108, N109, N110, N112, N115
7	9991495	623058	Bougie d'allumage électrique	N145
8	9991488	623021	électrique	N80, N90, N97, N98, N100, N104, N108, N109, N110, N112, N115
8	9992509	627004	Bougie d'allumage Piezo	N80, N90, N97, N98, N100, N104, N108, N109, N110, N112, N115
8	9991500	623076	Bougie d'allumage	N145
8	9991489	623022	Allumeur automatique	N80, N90, N97, N98, N100, N104, N108, N109, N110, N112, N115
9	9992706	624022	Electrovanne	N145



THETFORD: Commande

◀ N4000/N3000

Pos.	Movera-Nr.	Réf. Fourn.	Désignation	Modèle
11	9937563	690806	Support de l'élément de commande (porte plate)	N3080, N3090, N3100, N3115, N3108, N3145, N3170, N4080, N4090, N4100, N4108, N4145, N4170
11	auf Anfrage	690825	Support élément de commande (porte courbée)	N3097, N3104, N3112, N3150, N3175, N4097, N4104, N4112, N4150, N4175
13	auf Anfrage	69080707	Boîtier gris RAL 7042	N3080
13	auf Anfrage	69080727	Boîtier noir RAL 9005	N3080, N4080
13	auf Anfrage	690807136	Boîtier anthracite RAL 7021	N3080
13	9922812	691463	Boîtier (butée de porte à droite après 06/2016 - plat)	N3090, N3100, N3108, N3145, N3170, N4090, N4100, N4108, N4145, N4170
13	auf Anfrage	69081907	Boîtier gris RAL 7042 (butée de porte à droite avant 06/2016 - plat)	N3090, N3100, N3108, N3145, N3170
13	auf Anfrage	69081927	Boîtier noir RAL 9005 (butée de porte à droite avant 06/2016 - plat)	N3090, N3100, N3108, N3145, N3170
13	auf Anfrage	690819136	Boîtier anthracite RAL 7021 (butée de porte à droite avant 06/2016 - plat)	N3090, N3100, N3108, N3145, N3170
13	auf Anfrage	69082007	Boîtier gris RAL 7042 (butée de porte à gauche avant 06/2016 plat)	N3090, N3100, N3108, N3145, N3170
13	auf Anfrage	69082027	Boîtier noir RAL 9005 (butée de porte à gauche avant 06/2016 - plat)	N3090, N3100, N3108, N3145, N3170
13	auf Anfrage	690820136	Boîtier anthracite RAL 7021 (butée de porte à gauche avant 06/2016 - plat)	N3090, N3100, N3108, N3145, N3170
13	9935276	69082627	Boîtier noir RAL 9005 (butée de porte à droite - courbée)	N3097, N3104, N3112, N3150, N3175, N4097, N4104, N4112, N4150, N4175
13	auf Anfrage	690826136	Boîtier anthracite RAL 7021 (butée de porte à droite - courbée)	N3097, N3104, N3112, N3150, N3175, N4097, N4104, N4112, N4150, N4175
13	9924822	69082727	Boîtier noir RAL 9005 (butée de porte à gauche - courbée)	N3097, N3104, N3112, N3150, N3175, N4097, N4104, N4112, N4150, N4175
13	auf Anfrage	690827136	Boîtier anthracite RAL 7021 (butée de porte à gauche - courbée)	N3097, N3104, N3112, N3150, N3175, N4097, N4104, N4112, N4150, N4175
13	auf Anfrage	69083507		N3115
13	auf Anfrage	69083527		N3115
13	auf Anfrage	690835136		N3115
13	auf Anfrage	69010427		N3141, N3142, N4141, N4142
15+16	9925747	691105		N3080, N3090, N3097, N3100, N3104, N3108, N3112, N3115, N3141, N3142, N3145, N3150, N3170, N3175
16	9922439	691106		N3080, N3090, N3097, N3100, N3104, N3108, N3112, N3115, N3141, N3142, N3145, N3150, N3170, N3175
16	9922441	691110		N3090, N3097, N3100, N3104, N3108, N3112, N3141, N3142, N3145, N3150, N3170, N3175
15+16	9936442	692242		N4080, N4090, N4097, N4100, N4104, N4108, N4112, N4141, N4142, N4145, N4150, N4170, N4175
16	auf Anfrage	692240		N4080, N4090, N4097, N4100, N4104, N4108, N4112, N4141, N4142, N4145, N4150, N4170, N4175
16	9939517	692241	Autocolant LCD	N4090, N4097, N4100, N4104, N4108, N4112, N4141, N4142, N4145, N4150, N4170, N4175
16+17	9916597	691126	Sticker + Platine panneau de commande LED N3141/3142	N3080, N3090, N3097, N3100, N3104, N3108, N3112, N3115, N3141, N3142, N3145, N3150, N3170, N3175
16+17	9919783	691138	Platine bandeau LED + Automatique avec Sticker	N3080, N3090, N3097, N3100, N3104, N3108, N3112, N3115, N3141, N3142, N3145, N3150, N3170, N3175
16+17	9939373	692243	Platine bandeau LED + Automatique avec Sticker pour	N4080, N4090, N4097, N4100, N4104, N4108, N4112, N4141, N4142, N4145, N4150, N4170, N4175
16+17	9935243	692244	BOITIER PILES	N4080, N4090, N4097, N4100, N4104, N4108, N4112, N4141, N4142, N4145, N4150, N4170, N4175
16+17	9920598	691108	Platine panneau de commande LCD Tactile N 3000	N3090, N3097, N3100, N3104, N3108, N3112, N3141, N3142, N3145, N3150, N3170, N3175
16+17	9938107	692245	Platine panneau de commande LCD Tactile N 4000	N4090, N4097, N4100, N4104, N4108, N4112, N4141, N4142, N4145, N4150, N4170, N4175
18	9918084	69022507	Compartiment à piles gris RAL 7042 (sans piles)	N3080, N3090, N3097, N3100, N3104, N3108, N3112, N3115, N3141, N3142, N3145, N3150, N3170, N3175, N4080, N4090, N4097, N4100, N4104, N4108, N4112, N4141, N4142, N4145, N4150, N4170, N4175
18	9908319	69022527	Compartiment à piles noir RAL 9005 (sans piles)	N3080, N3090, N3097, N3100, N3104, N3108, N3112, N3115

Premium Line

Pos.	Movera-Nr.	Réf. Fourn.	Désignation	Modèle
21	9912927	626975	Sérigraphie (allumage électrique)	N90, N97, N100, N104, N109, N112, N145, N150, N175
21	auf Anfrage	631737	Sérigraphie (automatique)	N90, N97, N100, N104, N109, N112, N145, N150, N175
23	auf Anfrage	62697407	Boîtier (porte plate)	N90, N97, N100, N104, N109, N112, N145, N150, N175
23	auf Anfrage	64697427	Boîtier (porte plate)	N90, N97, N100, N104, N109, N112, N145, N150, N175
23	9995104	62697307	Boîtier (porte courbée)	N90, N97, N100, N104, N109, N112, N145, N150, N175
23	auf Anfrage	62697327	Boîtier (porte courbée)	N90, N97, N100, N104, N109, N112, N145, N150, N175
23	auf Anfrage	62672007	Boîtier	N180
26	9992324	626972	Afficheur	N90, N97, N100, N104, N109, N112, N145, N150, N175, N180

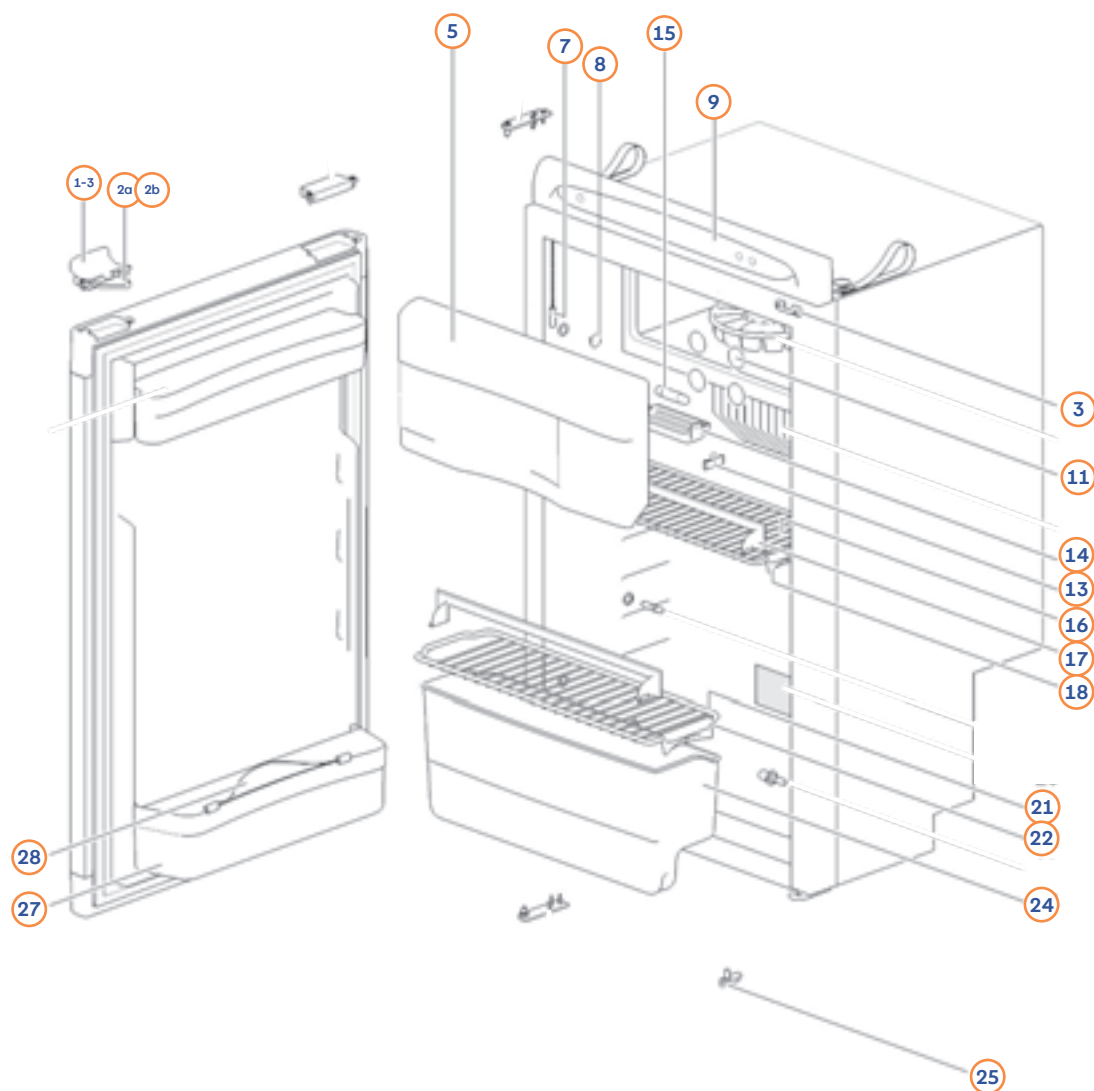
DeLuxe Line

Pos.	Movera-Nr.	Réf. Fourn.	Désignation	Modèle
31	9992484	62302607	Bouton de réglage gris	N80, N90, N97, N98, N100, N104, N108, N109, N110, N112, N115
31	9933842	62302627	Bouton de réglage gris	N80, N90, N97, N98, N100, N104, N108, N109, N110, N112, N115
31	9902323	62302630	Bouton de réglage mocha	N80, N90, N97, N98, N100, N104, N108, N109, N110, N112, N115
32	9902715	62568230	Bouton de réglage mocha	N80, N90, N97, N98, N100, N104, N108, N109, N110, N112, N115
33	auf Anfrage	626620	Sérigraphie Piezo (486 de large)	N80, N90, N97, N98, N100, N104, N108, N109, N110, N112, N115
33	auf Anfrage	626621	Sérigraphie Allumage électrique (486 de large)	N80, N90, N97, N98, N100, N104, N108, N109, N110, N112, N115
33	9916311	626622	Sérigraphie Piezo (largeur 525)	N80, N90, N97, N98, N100, N104, N108, N109, N110, N112, N115
33	9928367	626623	Sérigraphie Allumage électrique (largeur 525)	N80, N90, N97, N98, N100, N104, N108, N109, N110, N112, N115
34	9912337	62700207	Panneau de contrôle	N90, N97, N98, N100, N104, N108, N109, N110, N112, N115
35	9997625	625689	Allumeur piézo	N80, N90, N97, N98, N100, N104, N108, N109, N110, N112, N115
36+37	9991502	623400	Sélecteur 5 p.	N80, N90, N97, N98, N100, N104, N108, N109, N110, N112, N115
36+37	9997805	626999	Sélecteur 6 p.	N80, N90, N97, N98, N100, N104, N108, N109, N110, N112, N115
38	9991492	623029	Indicateur de flamme	N80, N90, N97, N98, N100, N104, N108, N109, N110, N112, N115
45+46	9991508	62568807	Electrovanne	N80, N90, N97, N98, N100, N104, N108, N109, N110, N112, N115

THETFORD
 ACCOMPANIES YOU.

Froid

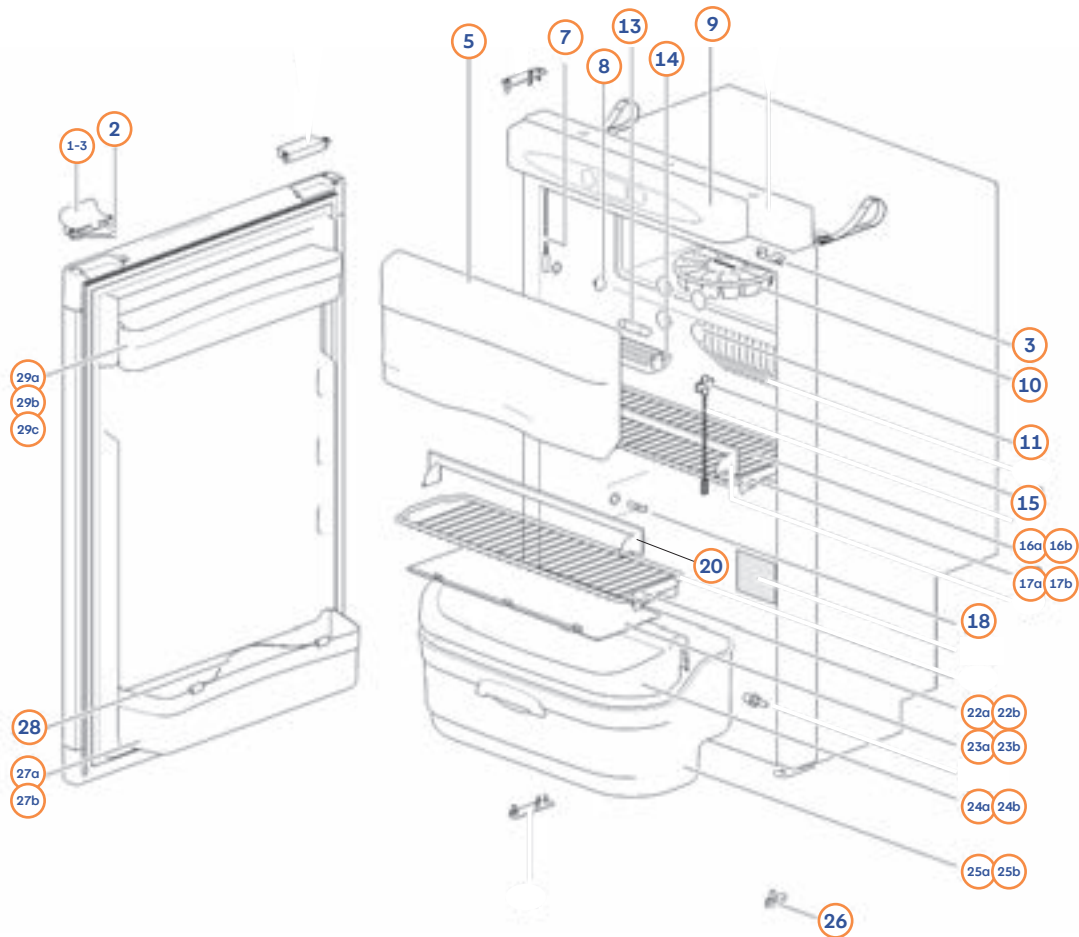
THETFORD: Réfrigérateur N80



Pos.	Movera-Nr.	Réf. Fourn.	Désignation
1 - 3	9909089	62698527	Verrouillage de porte complet noir
2a	9951174	62467927	Fermeture de porte avant 01.07.2005
2b	9951149	62698627	Fermeture de porte après 01.07.2005
5a	9995921	62468008	Charnière pour porte de freezer
5b	9995822	62303608	Porte de Freezer
7	9991485	62301808	Contacteur lumière interieur (ILS)
8	9999316	62362208	Capuchons (lot de 2)
9	Voir page 112		Panneau de commande
11	9923221	62447908	Cache vis congélateur (lot de 6)
13	9992489	623023	Clips (3 pièces)
14	9998801	624002	Couvercle de l'éclairage intérieur
15	9991504	624003	Éclairage intérieur
16	9990615	62303808	Grande grille en haut
17	9992483	62445608	Support compartiment de rangement
18	9990597	62362608	Arrêt court pour grille
21	9992496	62303708	Grille petite en bas
22	9990597	62362608	Arrêt court pour grille
24	9906463	62303912	Bac à légumes
25	9992501	62400127	Crochet de fermeture
27	9908418	69080408	Compartiment de rangement porte du réfrigérateur
28	9992493	62304212	Porte-bouteilles
o. Abb.	Voir page 110-111		Systèmes de refroidissement

→ Seuls les articles mentionnés dans le texte sont également disponibles en tant que pièces de rechange. Les portes de rechange et les pièces techniques de rechange doivent être demandées à l'aide du numéro de série.

THETFORD: Réfrigérateur N90/N97/N108/N112



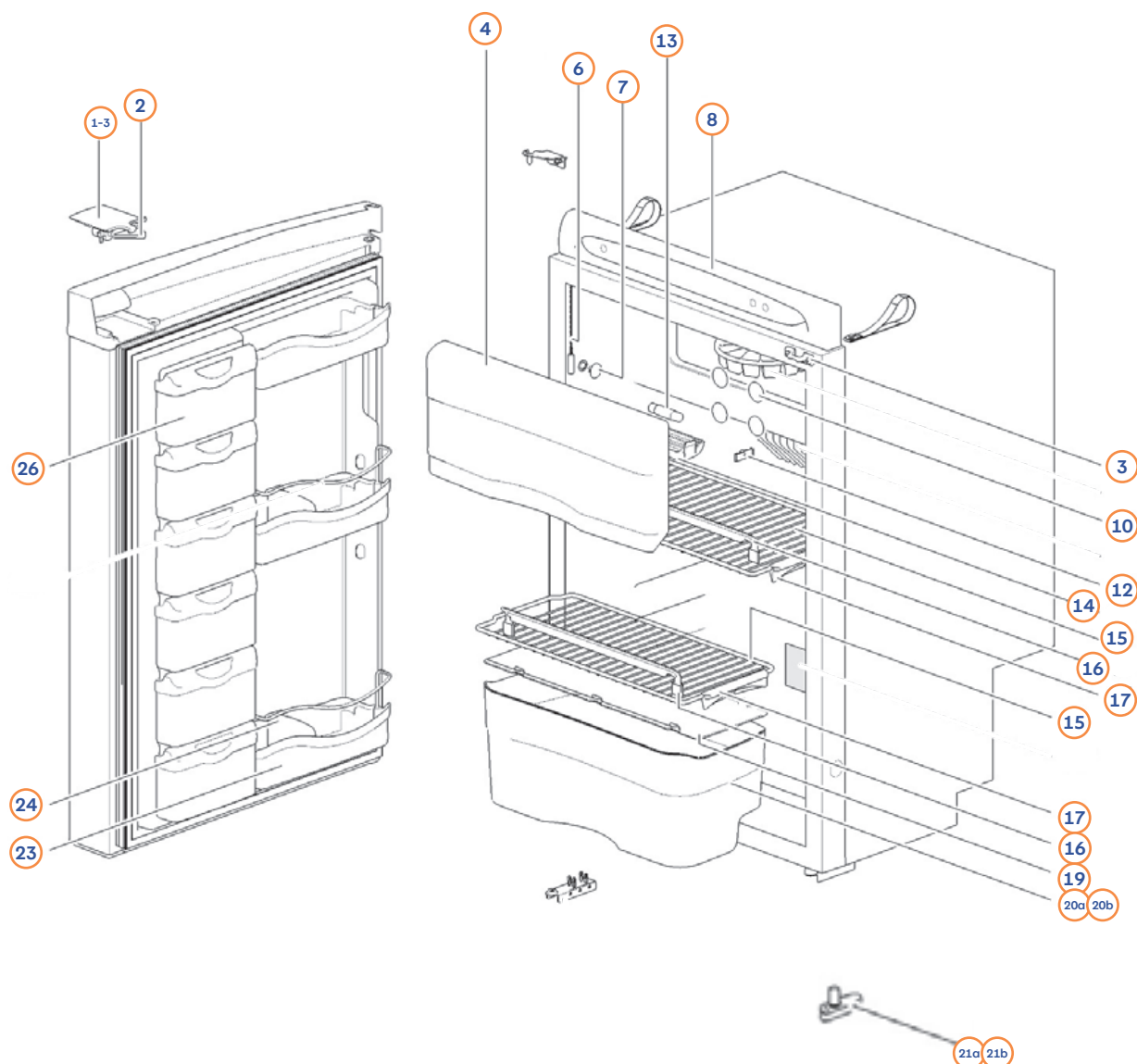
THETFORD
ACCOMPANIES YOU.

Pos.	Movera-Nr.	Réf. Fourn.	Désignation	Modèle
1-3	9909089	62698527	Verrouillage de porte complet noir	N90/N97/N 108/N112
2	9951149	62698627	Support	N90/N97/N 108/N112
5	9910548	690852	Couvercle du congélateur	N90/N97/N 108/N112
o. Abb.	9995921	62468008	Charnière du couvercle du congélateur	N90/N97/N 108/N112
7	9991485	62301808	Interrupteur de l'éclairage intérieur	N90/N97/N 108/N112
8	9999316	62362208	Capuchons (lot de 2)	N90/N97/N 108/N112
9	Voir page 112		Panneau de commande	Typenschild erforderlich
11	9923221	62447908	Cache vis congélateur (lot de 6)	N90/N97/N 108/N112
13	9991504	624003	Éclairage intérieur	N90/N97/N 108/N112
14	9998801	624002	Couvercle de l'éclairage intérieur	N90/N97/N 108/N112
15	9992489	623023	Clips (3 Stück)	N90/N97/N 108/N112
16a	9993070	62304808	Grille 455 x 163.9	N90/N97
16b	9997238	62305108	Grille 453.8 x 205	N108/N112
17a+21a	9990597	62362608	Arrêt court pour grille	N90/N97
17b+21b	9990601	62362508	Arrêt long pour grille	N108/N112
20	9992483	62445608	Séparation	N90/N97/N 108
20	9990888	62445708	Séparation	N112
22a	9990604	62304708	Grille petite 455 x 118.2 mm	N90/N97
22b	9997374	62664308	Grille petite 453.8 x 180 mm	N108/N112
23a	9992321	62363412	Plaque de recouvrement 403 x 97.9 mm	N90/N97
23b	9999470	62664212	Plaque de recouvrement	N108/N112
24a	9995029	623615	Couvercle du bac à légumes	N90/N97
24b	9990608	62664112	Couvercle bac à légumes	N108/N112
25	9994856	623617	Bac à légumes	N90/N97/N 108/N112
26	9992501	62400127	Crochet de fermeture	N90/N97/N 108/N112
27a	9909809	69081808	Bac de porte - porte bouteille	N90/N108
27b	9992442	62305312	Bac de porte - porte bouteille	N97/N112
28	9992493	62304212	Porte-bouteilles	N90/N97/N 108/N112
29a	9909312	69081708	Bac de porte haut	N90/N108
29b	9992491	62402512	Bac de porte haut	N97
29c	9995412	62510212	Bac de porte haut	N112
o. Abb.	Voir page 110-111		Systèmes de refroidissement	

Seuls les articles mentionnés dans le texte sont également disponibles en tant que pièces de rechange. Les portes de rechange et les pièces techniques de rechange doivent être demandées à l'aide du numéro de série.

Froid

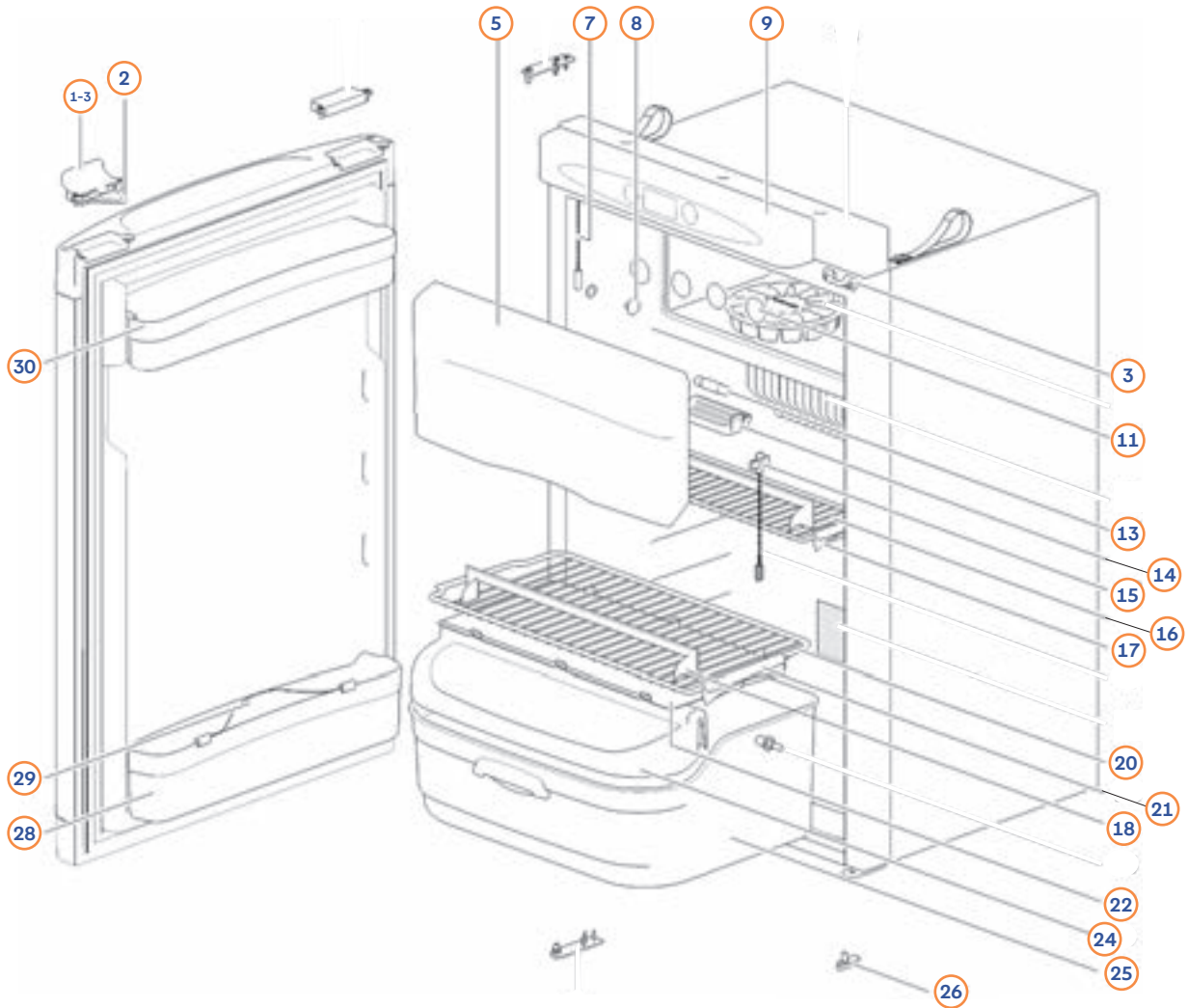
THETFORD: Réfrigérateur N98/N115



Pos.	Movera-Nr.	Réf. Fourn.	Désignation	Modèle
1-3	9995842	62974490	Verrouillage de porte complet	
2	9951149	62698627	Fermeture de porte après 01.07.2005	
4	9910548	690852	Couvercle du congélateur	
6	9991485	62301808	Contacteur lumière intérieur (ILS)	
7	9999316	62362208	Capuchons (lot de 2)	
8	Voir page 112		Panneau de commande	Préciser le modèle exact
10	9923221	92447908	Cache vis congélateur (lot de 6)	
12	9992489	623023	Clips (3 pièces)	
13	9991504	624003	Éclairage intérieur	
14	9998801	624002	Couvercle de l'éclairage intérieur	
15	9906678	63173808	Grille 455 x 169.8 mm	N98
15	9997238	62305108	Grille 453.8 x 205	N115
16	9990888	62445708	Séparation	
17	9990597	62362608	Arrêt court pour grille	N98
17	9990601	62362508	Arrêt long pour grille	N115
19	9999470	62664212	Plaque de recouvrement	N115
20a	9906679	63174012	Bac à légumes	N98
20b	9994856	623617	Bac à légumes	N115
21a	9992501	62400127	Crochet de fermeture	N98
21b	9992505	629721	Crochet de fermeture	N115
23	9992498	62974512	Compartment de porte en bas	
24	9992504	62698912	Porte-bouteilles	
26	9990309	62974712	Compartment de porte en haut	
o. Abb.	Voir page 110-111		Systèmes de refroidissement	

→ Seuls les articles mentionnés dans le texte sont également disponibles en tant que pièces de rechange. Les portes de rechange et les pièces techniques de rechange doivent être demandées à l'aide du numéro de série.

THETFORD: Réfrigérateur N100/N104/N109/N110



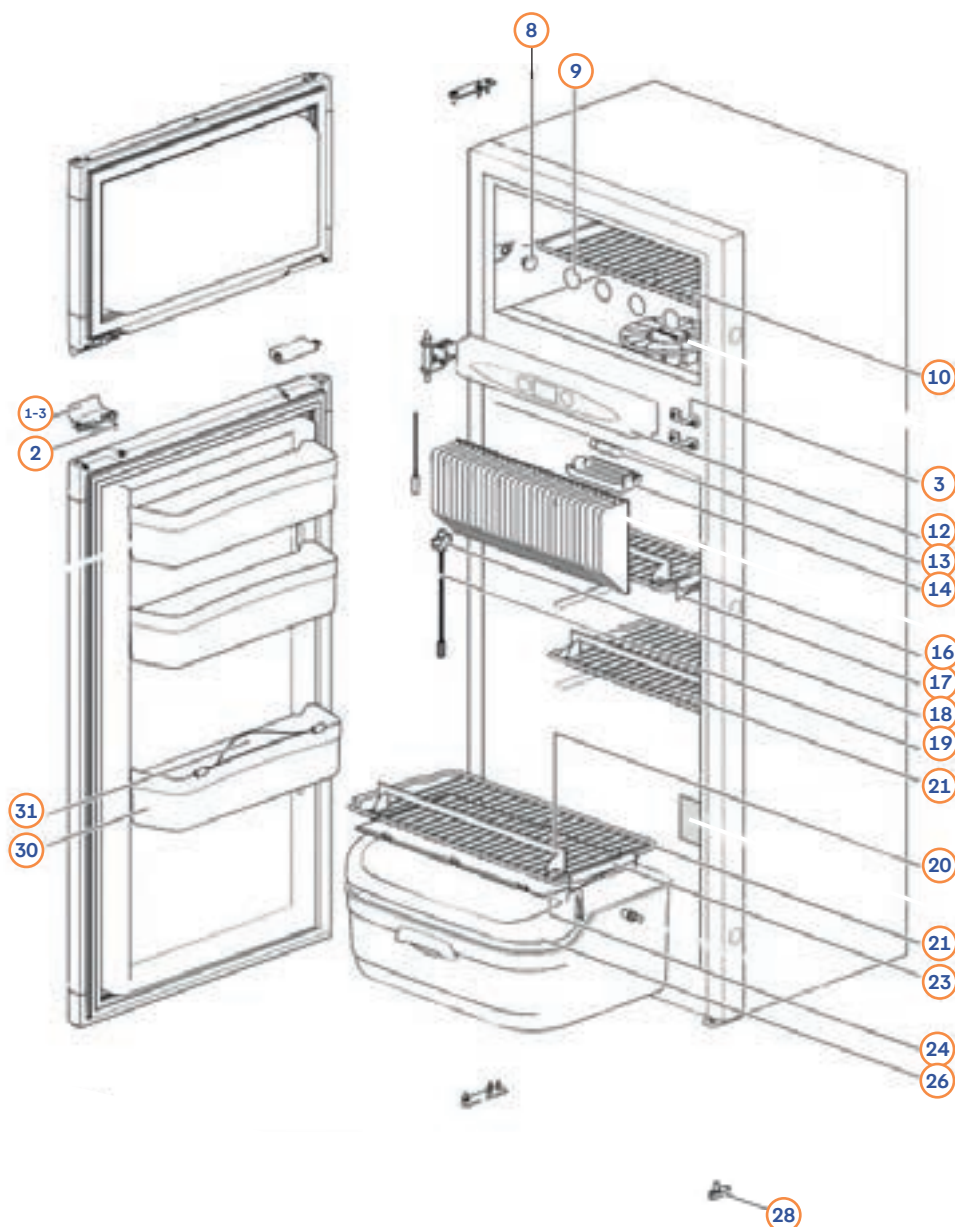
THETFORD
ACCOMPANIES YOU.

Pos.	Movera-Nr.	Réf. Fourn.	Désignation	Modèle
1-3	9909089	62698527	Verrouillage de porte complet noir	
1-3	9992500	62700790	Verrouillage de porte complet anthracite pour N110	
2	9951149	62698627	Fermeture de porte après 01.07.2005	
5	9910548	690852	Couvercle du congélateur	
5a	9995921	62468008	Charnière pour porte de freezer	
7	9991485	62301808	Contacteur lumière intérieur (ILS)	
8	9999316	62362208	Capuchons (lot de 2)	
9	Voir page 112		Couvercle de protection	Préciser le modèle exact
11	9923221	62447908	Cache vis congélateur (lot de 6)	
13	9991504	624003	Éclairage intérieur	
14	9998801	624002	Couvercle de l'éclairage intérieur	
15	9992489	623023	Clips (3 pièces)	N104/N109/N110
15	9992490	623059	Clips (3 pièces)	N100
16	9990886	62304708	Grille petite 455 x 118.2 mm	
17	9990597	62362608	Arrêt court pour grille	
18	9992483	62445608	Support compartiment de rangement	
20	9990599	62305508	Grille grande 455 x 212.3 mm	
21	9990601	62362508	Arrêt long pour grille	
22	9992752	62363512	Plateau 403 x 192	
24	9995029	623615	Couvercle du bac à légumes	
25	9994830	623618	Bac à légumes	
26	9992501	62400127	Crochet de fermeture	
28	9909809	69081808	Bac de porte - porte bouteille	N100
28	9992442	62305312	Bac de porte - porte bouteille	N104/N109/N110
29	9992493	62304212	Porte-bouteilles	
30	9909312	69081708	Bac de porte haut	N100
30	9992491	62402512	Bac de porte haut	N104/N109/N110
o. Abb.	Voir page 110-111			

Seuls les articles mentionnés dans le texte sont également disponibles en tant que pièces de rechange. Les portes de rechange et les pièces techniques de rechange doivent être demandées à l'aide du numéro de série.

Froid

THETFORD: Réfrigérateur N145

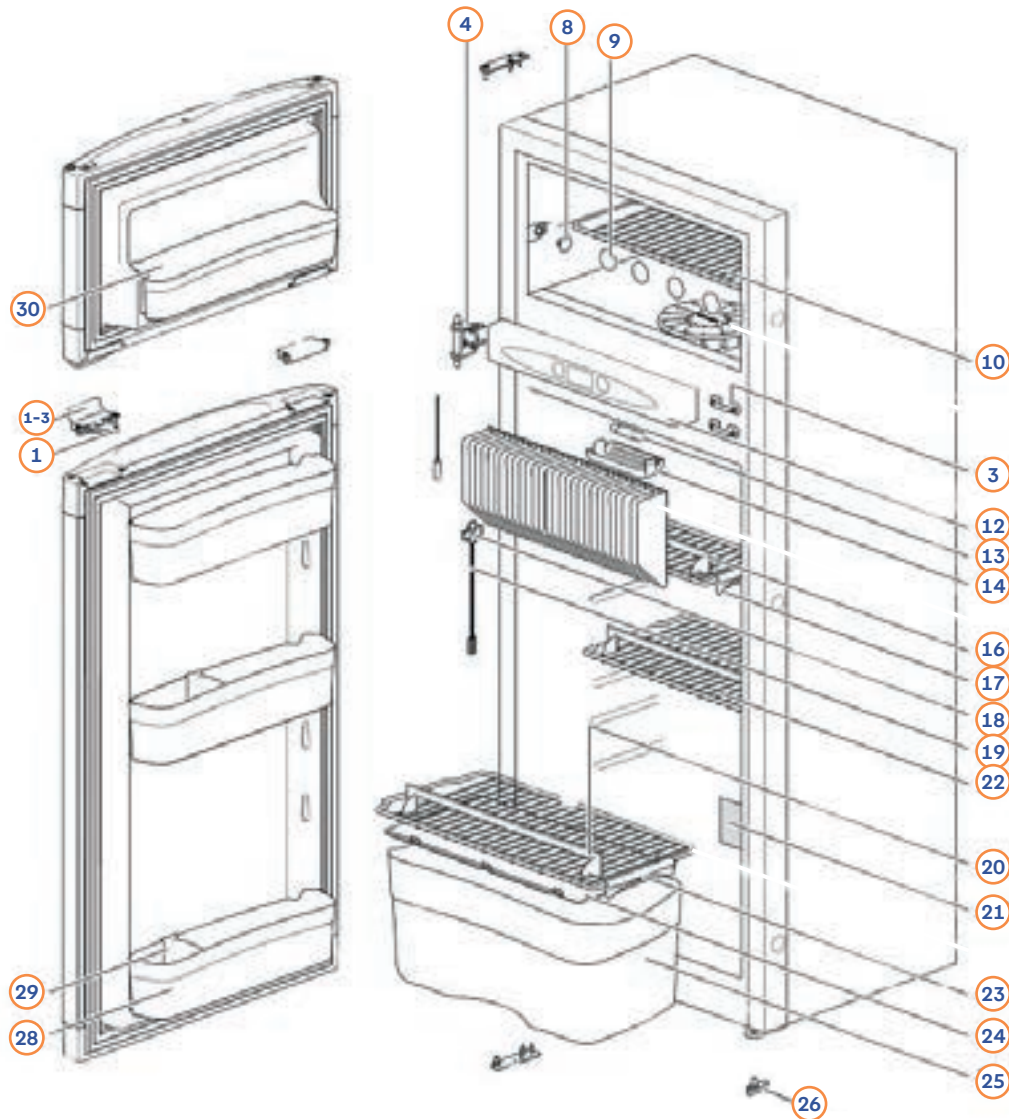


Pos.	Movera-Nr.	Réf. Fourn.	Désignation
1-3	9909089	62698527	Verrouillage de porte complet noir
2	9951149	62698627	Support
8	9999316	62362208	Capuchons (lot de 2)
9	9923221	62447908	Cache vis congélateur (lot de 6)
10	9990966	62363308	Grille compartiment congélation 405 x 188.5 mm
12	Voir page 112		Element de commande
13	9991504	624003	Éclairage intérieur
14	9998801	624002	Couvercle de l'éclairage intérieur
16	9990967	62304408	Grille petite 428.5 x 143.1 mm
17	9990597	62362608	Arrêt court pour grille
18	9992490	623059	Clips (3 pièces)
19	9991501	623077	Sonde thermostatique
20	9992483	62445608	Support compartiment de rangement
21	9990968	62304508	Grille grande 427.5 x 203.3 mm
23	9990601	62362508	Arrêt long pour grille
24	9994056	62363612	Compartiment de rangement 371.3 x 183 mm
26	9993121	623616	Couvercle du bac à légumes
28	9992501	62400127	Crochet de fermeture
30	9908418	69080408	Compartiment de rangement porte du réfrigérateur
31	9992493	62304212	Porte-bouteilles
o. Abb.	Voir page 110-111		Systèmes de refroidissement

Seuls les articles mentionnés dans le texte sont également disponibles en tant que pièces de rechange. Les portes de rechange et les pièces techniques de rechange doivent être demandées à l'aide du numéro de série.

THETFORD: Réfrigérateur N150/N175

THETFORD
ACCOMPANIES YOU.

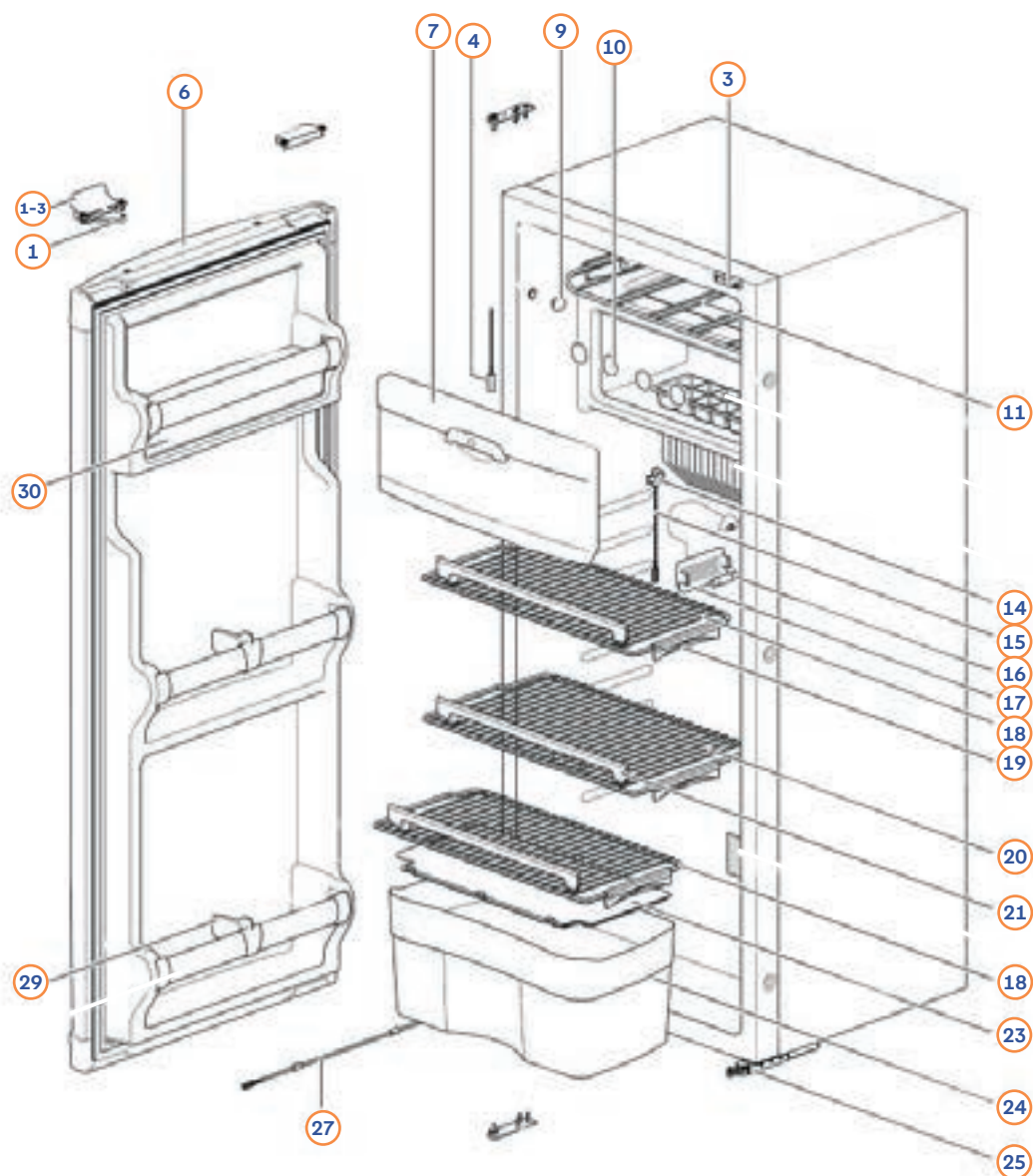


Pos.	Movera-Nr.	Réf. Fourn.	Désignation	Modèle
1	9951149	62698627	Support	
1-3	9909089	62698527	Verrouillage de porte complet noir	
4	auf Anfrage	623061	Interrupteur d'éclairage intérieur	
8	9999316	62362208	Capuchons (lot de 2)	
9	9923221	62447908	Cache vis congélateur (lot de 6)	
10	9990966	62363308	Grille compartiment congélation 405 x 188.5 mm	N150
10	9906770	63174108	Grille compartiment congélation 404 x 238.5 mm	N175
12	Voir page 112		Élément de commande	Préciser le modèle exact
13	9991504	624003	Éclairage intérieur	
14	9998801	624002	Couvercle de l'éclairage intérieur	
16	9990967	62304408	Grille petite 428.5 x 143.1 mm	N150
16	9997640	62697908	Grille grande 428.4 x 232.3 mm	N175
17	9990597	62362608	Arrêt court pour grille	
18	9992490	623059	Clips (3 pièces)	
19	9991501	623077	Sonde thermostatique	
20	9990888	62445708	Barre de retenue grille	
21	9997640	62697908	Grille grande en bas 428.4 x 232.3 mm	
23	9990601	62362508	Arrêt long pour grille	
24	9994901	62698112	Bac à légumes	
25	9994902	62698012	Crochet de fermeture	
26	9992501	62400127	Crochet de fermeture	
28	9906772	62697712	Compartiment de porte en bas/au milieu/en haut	
29	9992504	62698912	Porte-bouteilles	
30	9905169	62697612	Compartiment de porte congélateur petit	
o. Abb.	Voir page 110-111		Systèmes de refroidissement	

→ Seuls les articles mentionnés dans le texte sont également disponibles en tant que pièces de rechange. Les portes de rechange et les pièces techniques de rechange doivent être demandées à l'aide du numéro de série.

Froid

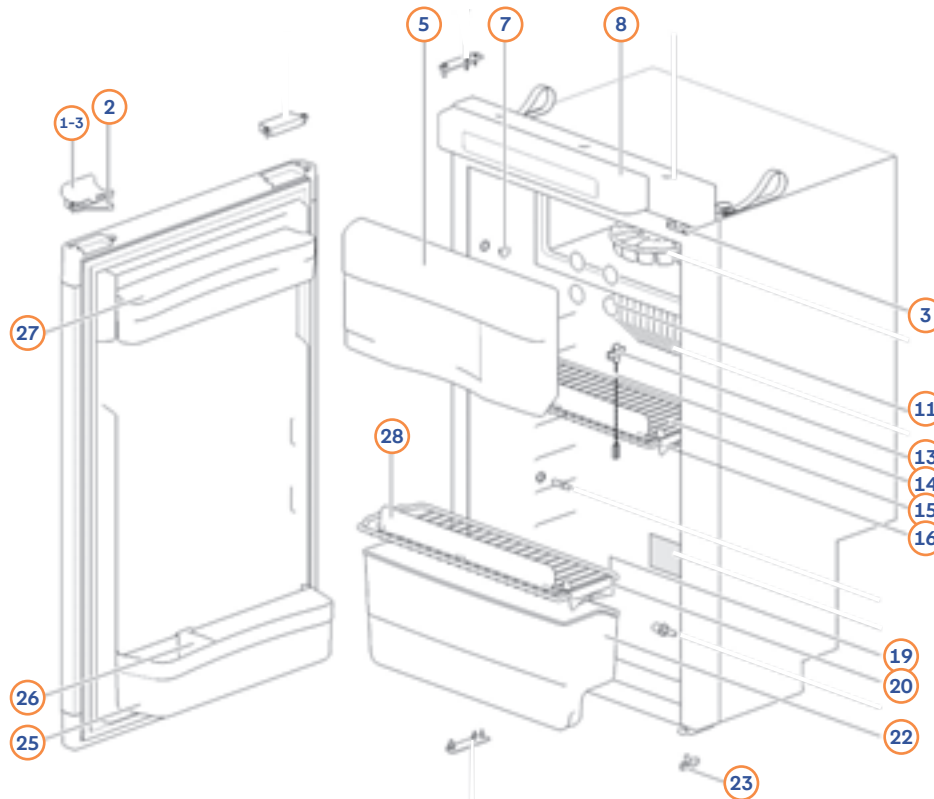
THETFORD: Réfrigérateur N180



Pos.	Movera-Nr.	Réf. Fourn.	Désignation
1	9951149	62698627	Support
1-3	9909089	62698527	Verrouillage de porte complet noir
4	auf Anfrage	623061	Commutateur d'éclairage intérieur
6	Voir page 112		Élément de commande
7	9910548	690852	Couvercle pour compartiment de congélation complet
7	9995921	62468008	Charnière pour compartiment de congélation
9	9999316	62362208	Capuchons (lot de 2)
10	9923221	62447908	Cache vis congélateur (lot de 6)
11	9906779	62972508	Grille supérieure
14	9992490	623059	Clips (3 pièces)
15	9991501	623077	Sonde de température
16	9991504	624003	Éclairage intérieur
17	9998801	624002	Couvercle de l'éclairage intérieur
18	9994898	62972608	Grille petite 453 x 212.3 mm
19	9990601	62362508	Arrêt long pour grille
20	9994899	62972708	Grille grande 453 x 258.8 mm
21	9992483	62445608	Support compartiment de rangement
23	9994901	62698112	Bac de rangement
24	9994902	62698012	Bac à légumes
25	9992505	629721	Crochet de fermeture
29	9992504	62698912	Porte-bouteilles
30	9906782	62971908	Compartiment de porte en haut
o. Abb.	Voir page 110-111		Systèmes de refroidissement

→ Seuls les articles mentionnés dans le texte sont également disponibles en tant que pièces de rechange. Les portes de rechange et les pièces techniques de rechange doivent être demandées à l'aide du numéro de série.

THETFORD: Réfrigérateur N3080/N4080/N3090/ N4090/N3097/N4097/N3108/N4108/N3115



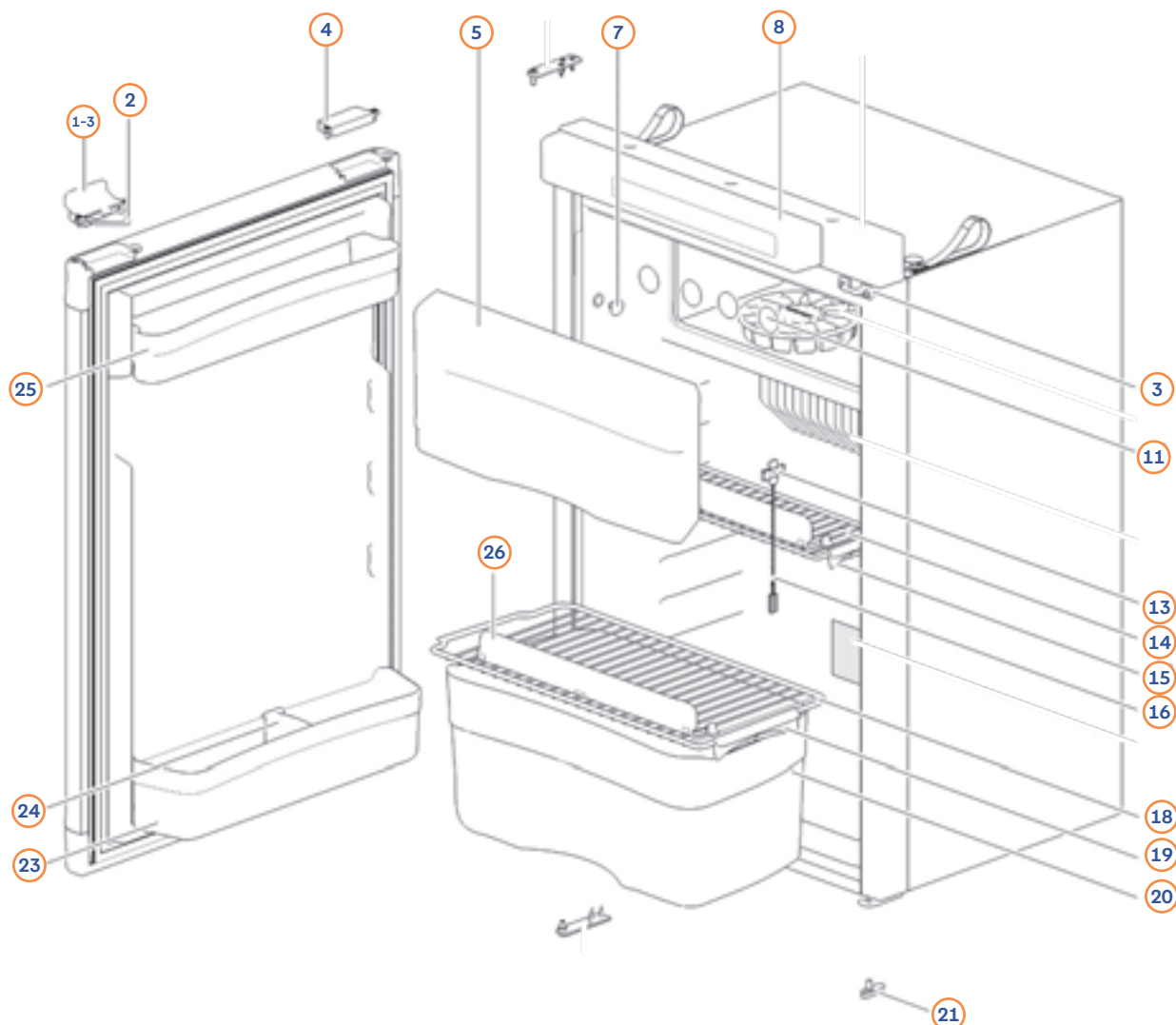
THETFORD
ACCOMPANIES YOU.

Pos.	Movera-Nr.	Réf. Fourn.	Désignation	Modèle
1-3	9909089	62698527	Verrouillage de porte complet noir	N3080/N3090/N3097/N3108/N4080/N4108
1-3	9925917	69146827	Verrouillage de porte complet noir	N3090 + N3108 > 31.06.2016/N4090
1-3	9936177	69173927	Verrouillage de porte complet noir	N3097 > 24.04.2018/N4097
1-3	9995842	62974490	Verrouillage de porte complet noir	N3115
2	9951149	62698627	Support	
5	9995822	62303608	Porte freezer	N3080/N4080
5	9910548	690852	Porte freezer	N3090/N3097/N4090/N4097/4108/N3115
5	9995921	62468008	Charnières de porte freezer	
7	9999316	62362208	Capuchons (lot de 2)	
8	Voir page 112		Élément de commande	Préciser le modèle exact
11	9923221	62447908	Cache vis congélateur (lot de 6)	
13+14	9991501	623077	Sonde de température	
15	9920986	69080008	Grille 416 x 176 mm	N3080/4080
15	9915545	69081408	Grille 455 x 176 mm	N3090/N3097/N4090/N4097
15	9913889	69083108	Grille 454 x 205 mm	N3108/N4108/N3115
16	9990597	62362608	Arrêt court pour grille	
16	9990601	62362508	Arrêt long pour grille	N3108/N4108/N3115
19	9939583	69080108	Grille 416 x 130 mm	N3080/4080
19	9915544	69081508	Grille 455 x 133 mm	N3090/N3097/N4090/N4097
20	9990597	62362608	Arrêt court pour grille	
20	9990601	62362508	Arrêt long pour grille	N3115
22	9934247	69080208	Bac à légumes	N3080/4080
22	9917356	69081608	Bac à légumes	N3090/N3097/N4090
22	9921640	69083308	Bac à légumes	N3108/N4108
22	9933081	69083408	Bac à légumes	N3115
23	9992501	62400127	Crochet de fermeture	
23	auf Anfrage	62400027	Crochet de fermeture	N3108/N4108
23	9992505	629721	Crochet de fermeture	N3115
25	9908418	69080408	Compartment de rangement porte	N3080/4080
25	9909809	69081808	Compartment de rangement bas	N3090/N4090/N3108/N4108
25	9909556	69082408	Compartment de rangement bas	N3097/N4097
25	9992498	62974512	Compartment de rangement bas	N3115
26	9992504	62698912	Porte-bouteilles	
27	9913905	69080308	Compartment de rangement haut	N3080/4080
27	9909312	69081708	Compartment de rangement haut	N3090/N4090/N3108/N4108
27	9909389	69082308	Compartment de rangement haut	N3097/N4097
27	9990309	62974712	Compartment de rangement haut	N3115
28	9920435	69118808	Support de rangement	
o. Abb.	Voir page 110-111		Systèmes de refroidissement	

→ Seuls les articles mentionnés dans le texte sont également disponibles en tant que pièces de rechange. Les portes de rechange et les pièces techniques de rechange doivent être demandées à l'aide du numéro de série.

Froid

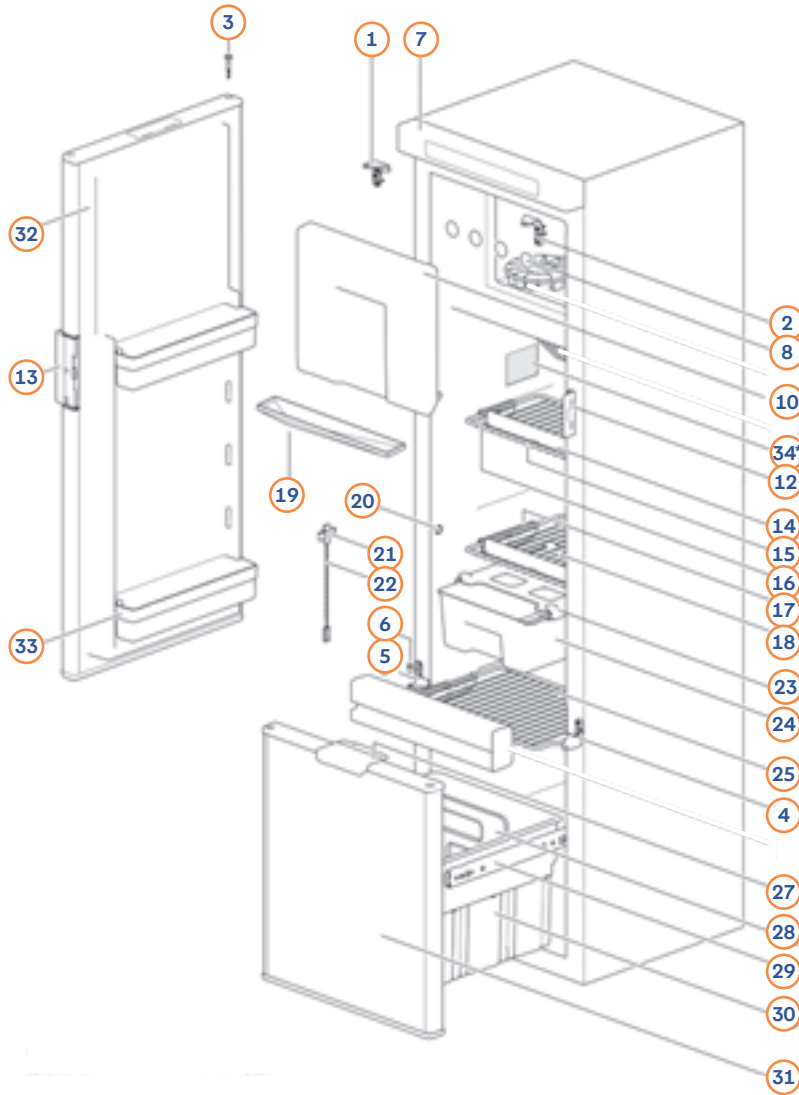
THETFORD: Réfrigérateur N3100/N4100/ N3104/ N4104/N3112/N4112



Pos.	Movera-Nr.	Réf. Fourn.	Désignation	Modèle
1-3	9909089	62698527	Verrouillage de porte complet noir	N3100/N3104
1-3	9925917	69146827	Verrouillage de porte complet noir	N3100 > 31.06.2016/N4100
1-3	9936177	69173927	Verrouillage de porte complet noir	N3104 > 24.04.2018/N4104/N3112/N4112
2	9951149	62698627	Support	
5	9910548	690852	Couvercle pour comp.de congél. complet	
5	9995921	62468008	Charnière pour comp. de congél.	
7	9999316	62362208	Capuchons (lot de 2)	
8	Siehe Seite 112		Élément de commande	Typenschild erforderlich
11	9923221	62447908	Cache vis congélateur (lot de 6)	
13+16	9991501	623077	Sonde de température	
14	9915544	69081508	Grille 455 x 133 mm	N3100/N4100/N3104/N41047
14+18	9913889	69083108	Grille 454 x 205 mm	N3100/N4100/N3104/N41047/N3112/N4112
15	9990597	62362608	Arrêt court pour grille	N3100/N4100/N3104/N41047
18	9918114	69082808	Grille 454 x 220 mm	N3100/N4100/N3104/N41047
19	9990601	62362508	Arrêt long pour grille	N3112/N4112
20	9921768	69082908	Bac à légumes	N3100/N4100/N3104/N41047
20	9933081	69083408	Bac à légumes	N3100/N4100/N3104/N41047/N3112/N4112
21	9992501	62400127	Crochet de fermeture	
23	9909809	69081808	Compartiment de rangement en bas	N3100/N4100
23	9909556	69082408	Compartiment de rangement en bas	N3100/N4100/N3104/N4104/N3112/N4112
24	9992504	62698912	Porte-bouteilles	
25	9909312	69081708	Compartiment de rangement haut	N3100/N4100
25	9909389	69082308	Compartiment de rangement haut	N3100/N4100/N3104/N4104/N3112/N4112
26	9920435	69118808	Support de rangement	
o. Abb.	Siehe Seite 110-111		Systèmes de refroidissement	

→ Seuls les articles mentionnés dans le texte sont également disponibles en tant que pièces de rechange. Les portes de rechange et les pièces techniques de rechange doivent être demandées à l'aide du numéro de série.

THETFORD: Réfrigérateur N3141/N4141

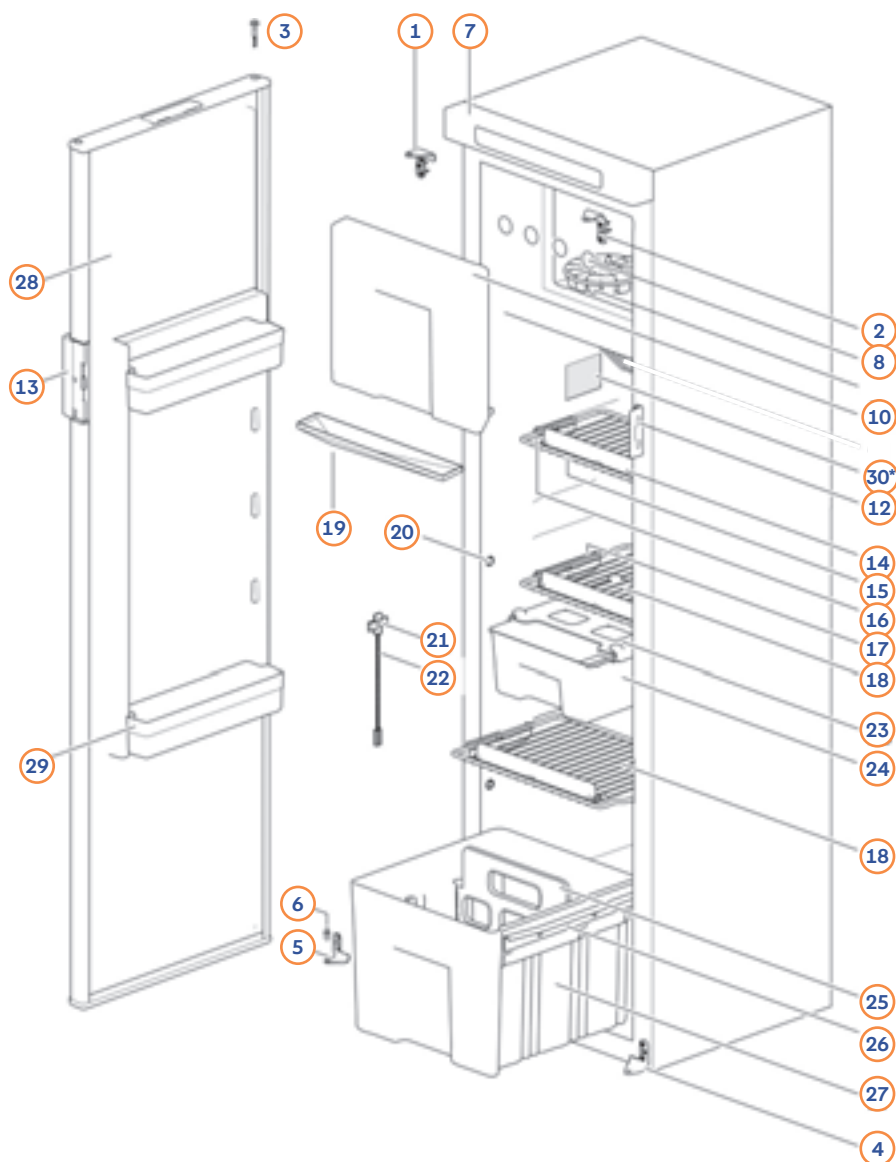


THETFORD
ACCOMPANIES YOU.

Pos.	Movera-Nr.	Réf. Fourn.	Désignation
1-6	auf Anfrage	69111127	Verrouillage de porte cpl. pour N3141 < 01-05-2015
1-6	9929470	69145627	Verrouillage de porte cpl. pour N3141 > 01-05-2015 et N4141
7	Voir page 112		Panneau de commande
8	9923221	624479	Capuchons pour compartiment congélateur, 6 pcs.
10a	9926044	691112	Kit couvercle de congélateur
10b	9995921	62468008	Charnières couvercle congélateur, 2 pcs.
12-13	9916424	691113	Fermeture porte
14	9919265	69111408	Support de tablette
15	9919442	69111508	Grille de rangement petite 340 x 182 mm
16	9990597	62362608	Arrêt court pour grille
17	9990601	62362508	Arrêt long pour grille
18	9918679	69111608	Grille de rangement grande 340 x 241 mm
19	9926707	69188508	Bac de récupération
20	9999316	62362208	Couvercle, 2 pcs.
21-22	9991501	623077	Sonde de température
23	9919926	69111808	Couvercle pour compartiment coulissant
24	9919925	69111908	Compartiment coulissant, teinte blanche pour N3141
24	9926995	69111912	Compartiment coulissant, teinte bleue pour N3141
24	9935327	692253144	Compartiment coulissant, teinte transparente pour N4141
25	auf Anfrage	69111708	Grille de rangement grande 340 x 268 mm
27	9925703	69128727	Poignée pour le tiroir du bas
28	9918937	69112012	Séparateur pour tiroir inférieur, teinte bleue pour N3141
28	9936891	69112008	Séparateur pour tiroir inférieur, teinte blanche pour N4141
29	9931238	6911123	Jeu de glissières pour tiroir inférieur
30	9925244	69128808	Compartiment de tiroir
31	9938557	69052127R	Porte pour tiroir inférieur
32	9935911	69051927R	Réfrigérateur porte
33	9918953	69112108	Vide-poches de porte, teinte blanche pour N3141
33	9922488	69112112	Vide-poches de porte, teinte bleue pour N3141
33	9934652	692254144	Compartiment de rangement de porte, teinte transparente pour N4141
o. Abb.	auf Anfrage	6911127	Agrafes (2x) pour la transformation de la porte
o. Abb.	Voir pages 110-111		Système de refroidissement

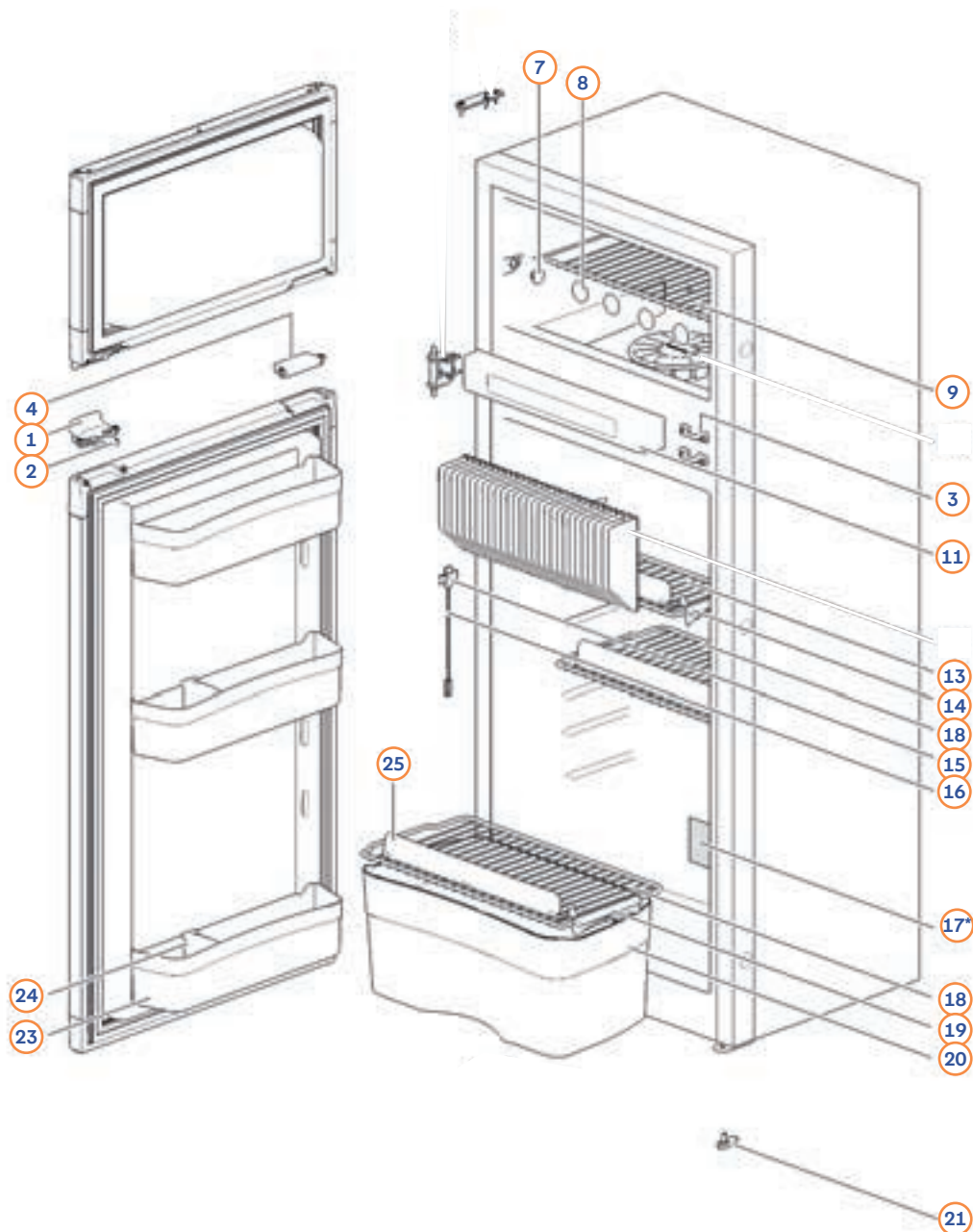
Froid

THETFORD: Réfrigérateur N3142/N4142



Pos.	Movera-Nr.	Réf. Fourn.	Désignation
1-6	auf Anfrage	69111127	Verrouillage de porte cpl. pour N3142 < 01-05-2015
1-6	9929470	69145627	Verrouillage de porte cpl. pour N3142 > 01-05-2015 et N4142
7	Voir page 112		Panneau de commande
8	9923221	624479	Couvercle pour compartiment congélateur, lot de 6 pcs.
10a	9926044	691112	Kit couvercle de congélateur
10b	9995921	62468008	Charnières couvercle congélateur, 2 pcs.
12-13	9916424	691113	Fermeture
14	9919265	69111408	Support de tablette
15	9919442	69111508	Grille de rangement petite 340 x 182 mm
16	9990597	62362608	Arrêt court pour grille
17	9990601	62362508	Arrêt long pour grille
18	9918679	69111608	Grille de rangement grande 340 x 241 mm
19	9926707	69188508	Bac de récupération
20	9999316	62362208	Couvercle, 2 pcs.
21-22	9991501	623077	Sonde de température
23	9919926	69111808	Couvercle pour compartiment coulissant
24	9919925	69111908	Compartiment coulissant, teinte blanche pour N3142
24	9926995	69111912	Compartiment coulissant, teinte bleue pour N3142
24	9935327	692253144	Compartiment coulissant, teinte transparente pour N4142
25a	9936891	69112008	Séparateur pour bac à légumes, teinte blanche
25b	9918937	69112012	Séparateur pour bac à légumes, teinte bleue
26	9924994	6911122	Rail de guidage pour bac à légumes
27	9924995	69145708	Bac à légumes
28	9925748	69051727R	Réfrigérateur porte
29	9918953	69112108	Vide-poches de porte, teinte blanche pour N3142
29	9922488	69112112	Vide-poches de porte, teinte bleue pour N3142
29	9934652	692254144	Vide-poches de porte, teinte transparente pour N4142
o. Abb.	auf Anfrage	6911127	Agrafes (2x) pour la transformation de la porte
o. Abb.	Voir pages 110-111		Système de refroidissement

THETFORD: Réfrigérateur N3145 < 16.07.2018 (E196V...)

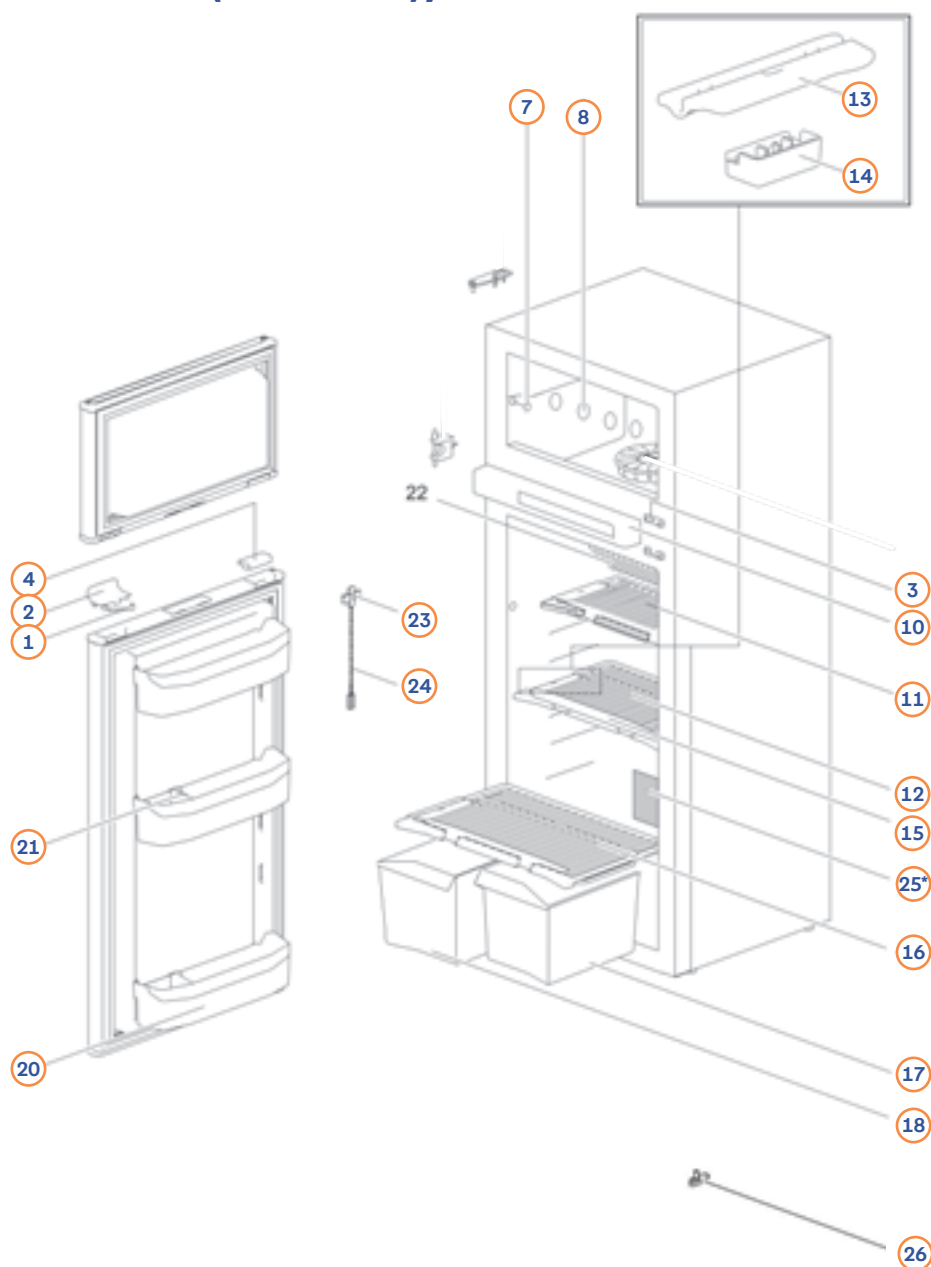


THETFORD
ACCOMPANIES YOU.

Pos.	Movera-Nr.	Réf. Fourn.	Désignation
1-4	9909089	62698527	Verrouillage de porte cpl. pour N3145 <31.06.2016 (E150T...)
1-4	9925917	69146827	Verrouillage de porte cpl. pour N3145 ≥31.06.2016 (E151T...)
2	9951149	62698627	Verrouillage pour position d'aération
7	9999316	62362208	Cache, 2 pcs.
8	9923221	62447908	Capuchons pour compartiment congélateur, lot de 6 pcs.
9	9920564	69083608	Grille de rangement du compartiment congélateur 405 x 188,50 mm
11	Voir page 112		Panneau de commande
13	9939481	69083708	Grille de rangement petite 428,5 x 158 mm
14	9990597	62362608	Arrêt court pour grille
15-16	9991501	623077	Sonde de température
18	9916229	69083808	Grille de rangement grande 427,5 x 218,3 mm
19	9990601	62362508	Arrêt long pour la grille
20	9921768	69082908	Bac à légumes
21	9992501	62400127	Crochet de fermeture en bas
23	9908418	69080408	Compartiment de porte
24	9992504	62698912	Support pour bouteilles pour compartiment de porte
25	9920435	69118808	Dispositif de retenue pour grille de rangement
o. Abb.	auf Anfrage	auf Anfrage	Porte du compartiment congélateur
o. Abb.	auf Anfrage	auf Anfrage	Porte du réfrigérateur
o. Abb.	Voir page 110-111		Système de réfrigération

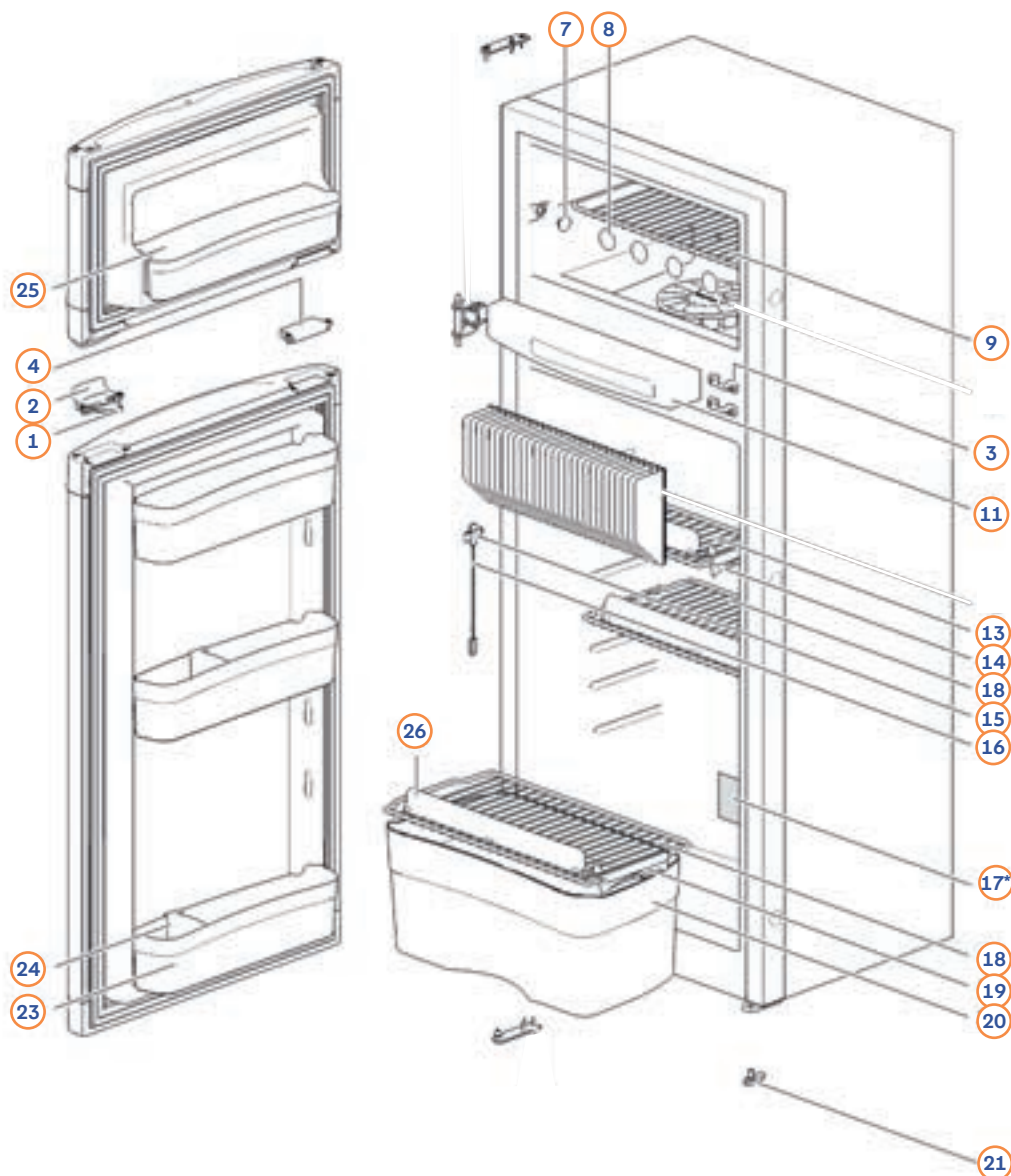
Froid

THETFORD: Réfrigérateur N3145 > 16.07.2018 (E196V...)/N4145



Pos.	Movera-Nr.	Réf. Fourn.	Désignation
1-4	9925917	69146827	Verrouillage de porte cpl. pour N3145 ≥ 31.06.2016 (E151T...) et N4145
2	9951149	62698627	Verrouillage pour position d'aération
7	9999316	62362208	Cache, 2 pcs.
8	9923221	62447908	Capuchons pour compartiment congélateur, lot de 6 pcs.
10	Voir page 112		Panneau de commande
11	9935543	692510144	Grille de rangement petite 415 x 150 mm
12+16	9937487	692511144	Grille de rangement grande 415 x 200 mm
13	9934653	69251308	Support à clipser Grille de rangement
14	9934393	69251508	Dispositif de verrouillage pour support à clipser Grille de rangement
15	9935686	69251608	Dispositif de retenue pour grille de rangement
17	9933622	692523144	Bac à légumes droit
18	9934426	692522144	Bac à légumes gauche
20	9932983	692519144	Compartiment de porte
21	9934639	69252108	Support de bouteille pour compartiment de porte
23-24	9991501	623077	Sonde de température
26	9992501	62400127	Crochet de fermeture en bas
o. Abb.	auf Anfrage	auf Anfrage	Porte du compartiment congélateur
o. Abb.	auf Anfrage	auf Anfrage	Porte du réfrigérateur
o. Abb.	Voir page 110-111		Système de réfrigération

THETFORD: Réfrigérateur N3150 < 16.07.2018 (E196V...)

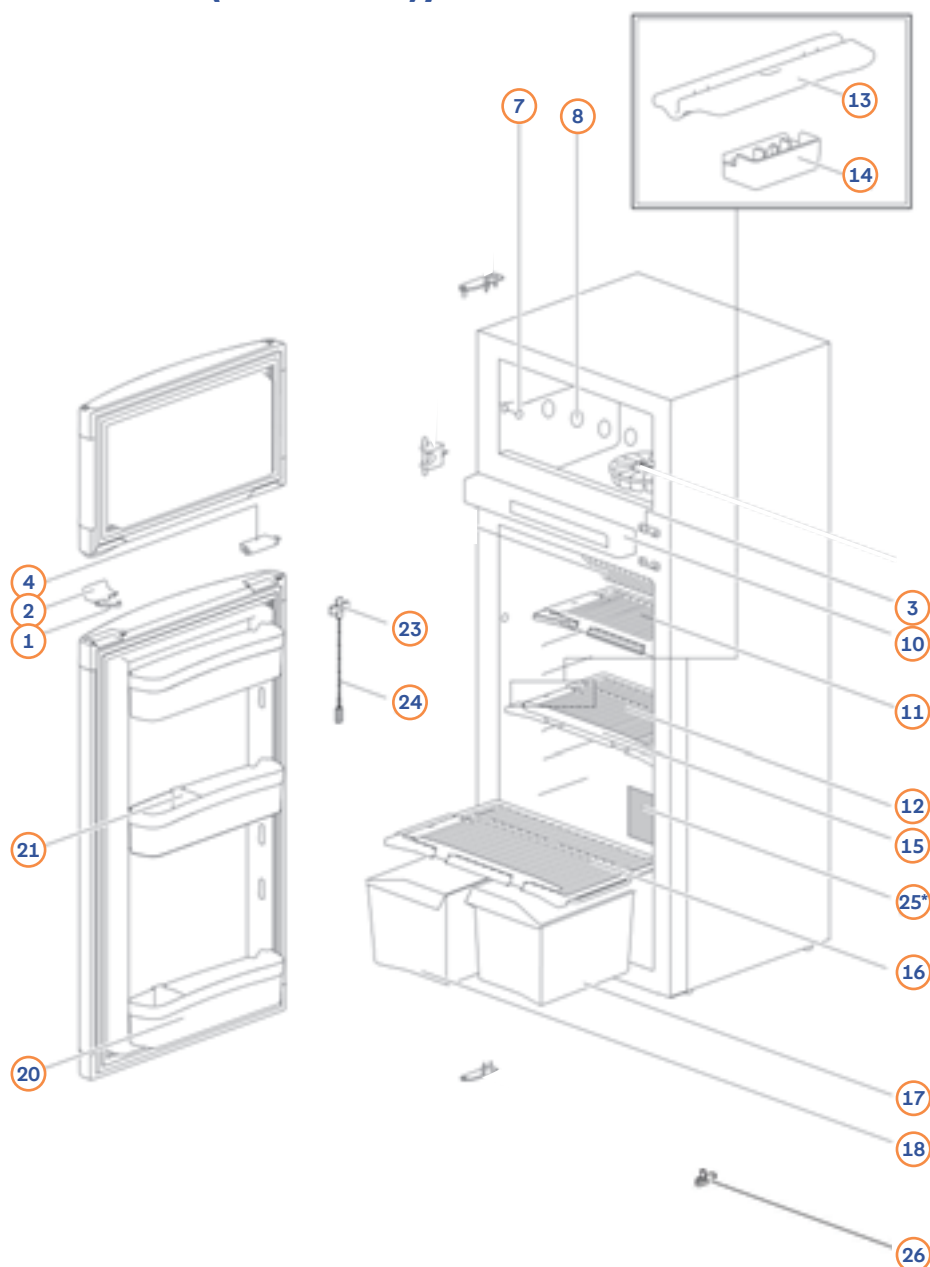


THETFORD
ACCOMPANIES YOU.

Pos.	Movera-Nr.	Réf. Fourn.	Désignation
1-4	9909089	62698527	Verrouillage de porte cpl. pour N3150 < 24.04.2018 (E113V...)
1-4	9936177	69173927	Verrouillage de porte cpl. pour N3150 ≥ 24.04.2018 (E114V...)
1	9951149	62698627	Verrouillage pour position d'aération
7	9999316	62362208	Cache, 2 pcs.
8	9923221	62447908	Capuchons pour compartiment congélateur, lot de 6 pcs.
9	9920564	69083608	Grille de rangement du compartiment congélateur 405 x 188,50 mm
11	Voir page 112		Panneau de commande
13	9939481	69083708	Grille de rangement petite 428,5 x 158 mm
14	9990597	62362608	Arrêt court pour grille
15-16	9991501	623077	Sonde de température
18	9916229	69083808	Grille de rangement grande 427,5 x 218,3 mm
19	9990601	62362508	Arrêt long pour la grille
20	9921768	69082908	Bac à légumes
21	9992501	62400127	Crochet de fermeture en bas
23a	9916243	69084208	Compartiment de porte, blanc
23b	9906772	62697712	Compartiment de porte, bleu
24	9992504	62698912	Porte-bouteilles pour compartiment de porte
25	auf Anfrage	69084108	Compartiment pour porte de congélateur
26	9920435	69118808	Dispositif de retenue pour grille de rangement
o. Abb.	auf Anfrage	auf Anfrage	Porte du congélateur
o. Abb.	auf Anfrage	auf Anfrage	Porte du réfrigérateur
o. Abb.	Voir page 110-111		Système de réfrigération

Froid

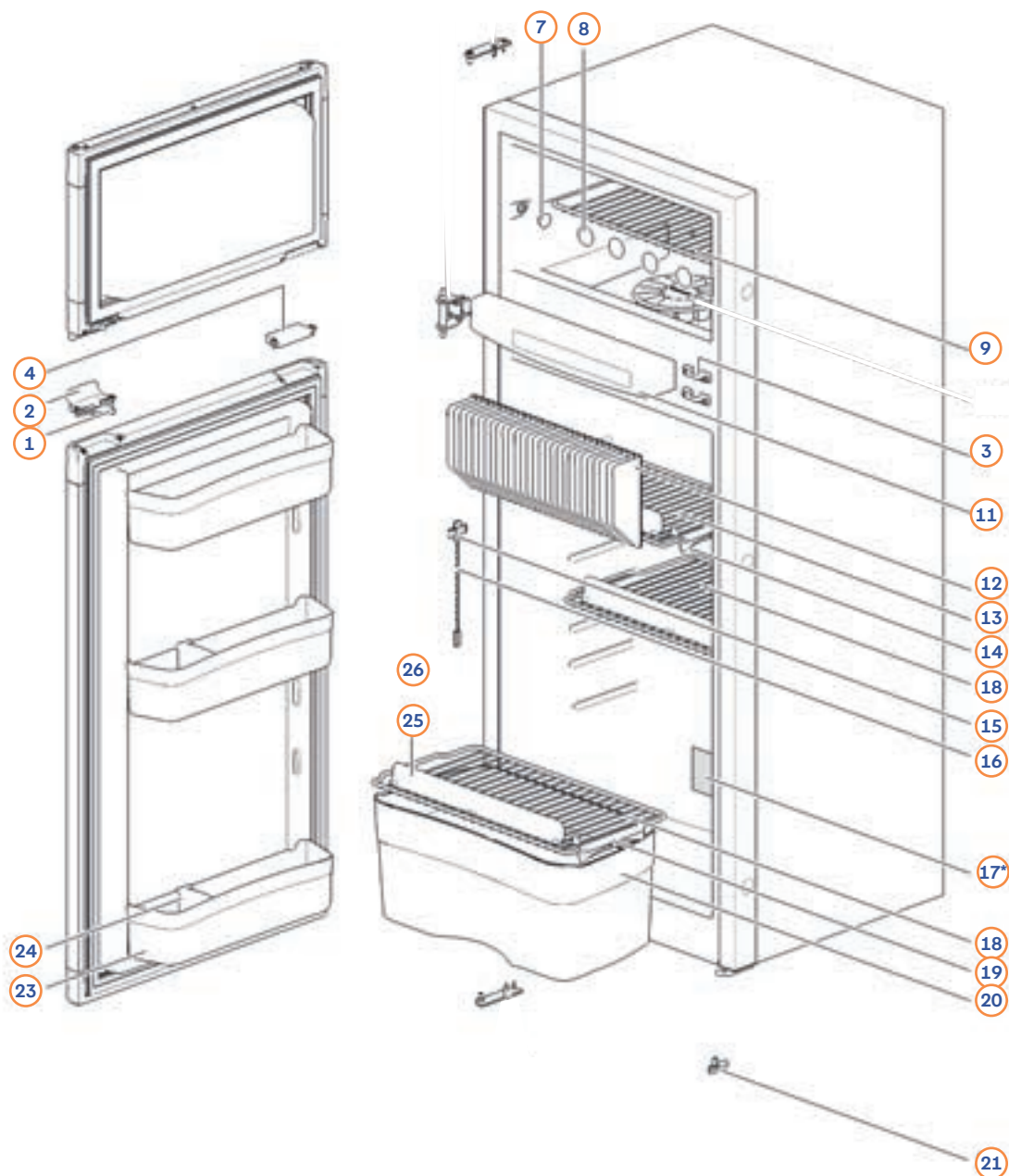
THETFORD: Réfrigérateur N3150 ≥ 16.07.2018 (E197V...)/N4150



Pos.	Movera-Nr.	Réf. Fourn.	Désignation
1-4	9936177	69173927	Verrouillage de porte cpl. pour 3150 ≥ 24.04.2018 (E114V...) et N4150
1	9951149	62698627	Verrouillage pour position d'aération
7	9999316	62362208	Capuchon, 2 pcs.
8	9923221	62447908	Capuchons pour compartiment congélateur, lot de 6 pcs.
10	Voir page 112		Panneau de commande
11	9935543	692510144	Grille de rangement petite 415 x 150 mm
12+16	9937487	692511144	Grille de rangement grande 415 x 200 mm
13	9934653	69251308	Support à clipser Grille de rangement
14	9934393	69251508	Dispositif de verrouillage pour support à clipser Grille de rangement
15	9935686	69251608	Dispositif de retenue pour grille de rangement
17	9933622	692523144	Bac à légumes droit
18	9934426	692522144	Bac à légumes gauche
20	9934994	692520144	Compartiment de porte
21	9934639	69252108	Support de bouteille pour compartiment de porte
23-24	9991501	623077	Sonde de température
26	9992501	62400127	Crochet de fermeture en bas
o. Abb.	auf Anfrage	auf Anfrage	Porte du compartiment congélateur
o. Abb.	auf Anfrage	auf Anfrage	Porte du réfrigérateur
o. Abb.	Voir page 110-111		Système de réfrigération

THETFORD: Réfrigérateur N3170 < 16.07.2018 (E196V...)

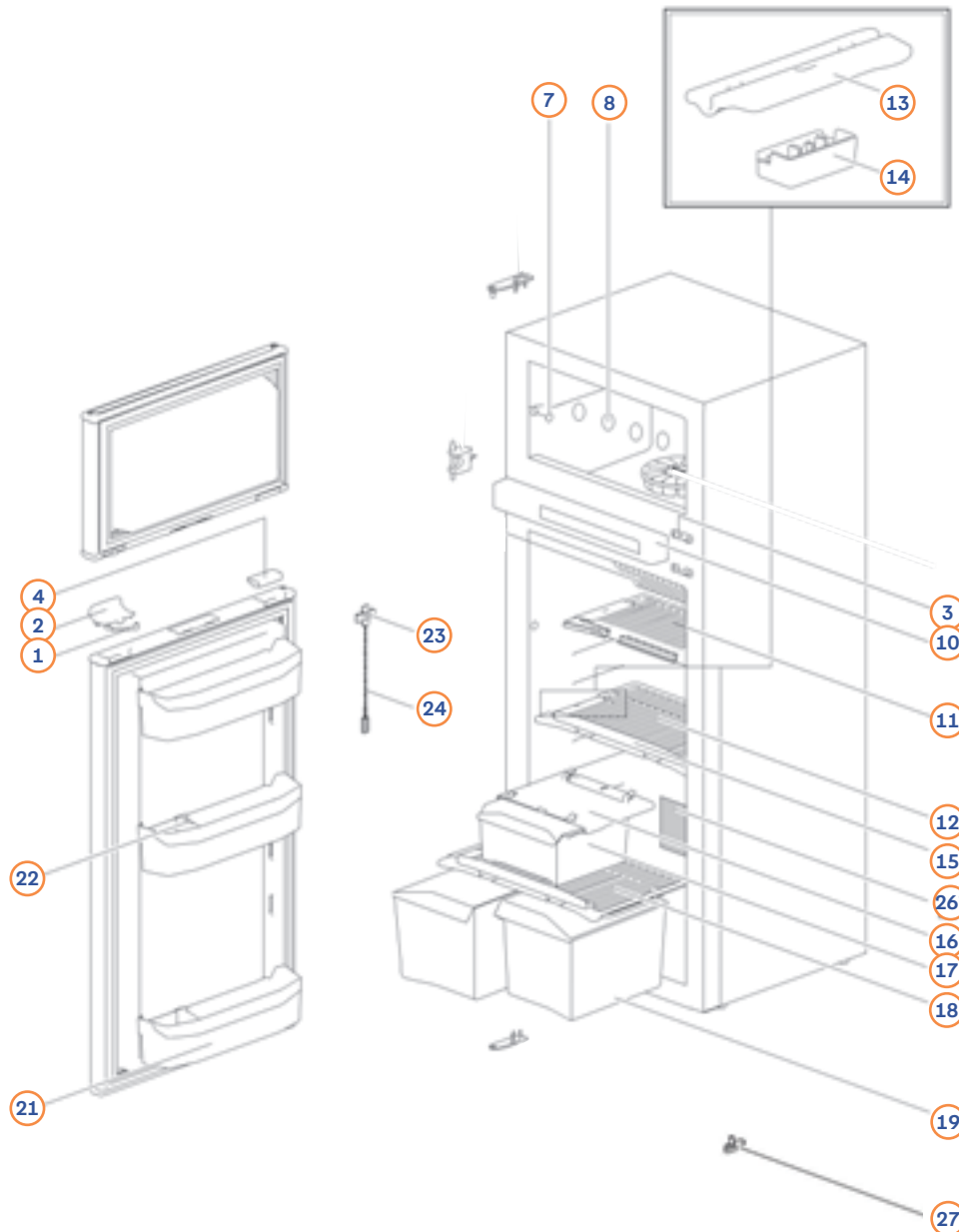
THETFORD
ACCOMPANIES YOU.



Pos.	Movera-Nr.	Réf. Fourn.	Désignation
1-4	9909089	62698527	Verrouillage de porte cpl. pour N3170 < 31.06.2016 (E150T...)
1-4	9925917	69146827	Verrouillage de porte cpl. pour N3170 ≥ 31.06.2016 (E151T...)
1	9951149	62698627	Verrouillage pour position d'aération
7	9999316	62362208	Cache, 2 pcs.
8	9923221	62447908	Capuchons pour compartiment congélateur, lot de 6 pcs.
9	9932735	69084308	Grille de rangement du compartiment congélateur 404 x 238,5 mm
11	Voir page 112		Panneau de commande
13	9922818	69084408	Grille de rangement petite 428,4 x 232,3 mm
14+19	9990601	62362508	Arrêt long pour grille
15-16	9991501	623077	Sonde de température
18	9925574	69084508	Grille de rangement grande 428,4 x 282,3 mm
20	9921768	69082908	Bac à légumes
21	9992501	62400127	Crochet de fermeture en bas
23	9908418	69080408	Compartiment de porte
24	9992504	62698912	Porte-bouteilles pour compartiment de porte
25	9920435	69118808	Dispositif de retenue pour grille de rangement
o. Abb.	auf Anfrage	auf Anfrage	Porte du compartiment congélateur
o. Abb.	auf Anfrage	auf Anfrage	Porte du réfrigérateur
o. Abb.	Voir page 110-111		Système de réfrigération

Froid

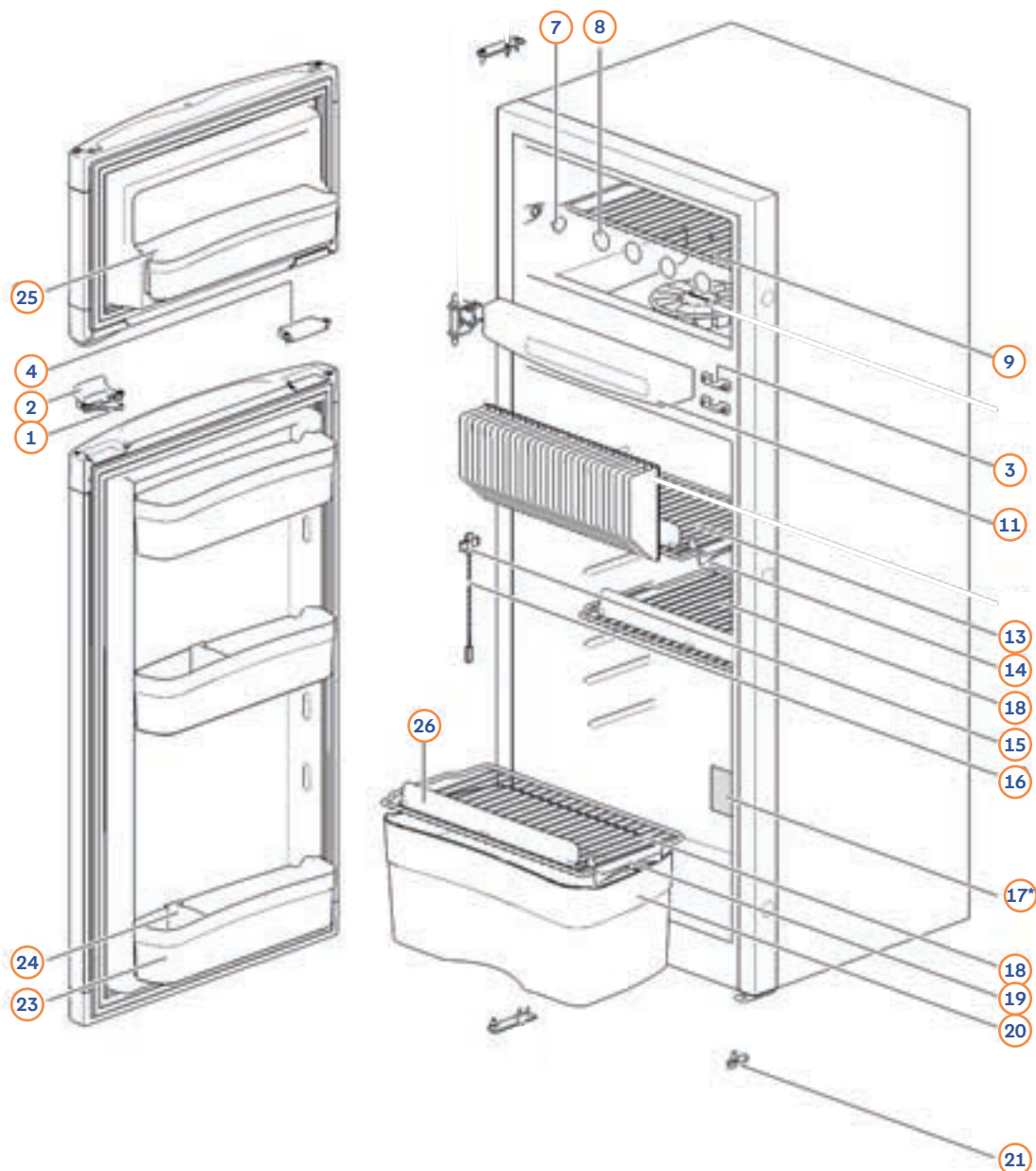
THETFORD: Réfrigérateur N3170 ≥ 16.07.2018 (E197V...)/N4170



Pos.	Movera-Nr.	Réf. Fourn.	Désignation
1-4	9925917	69146827	Verrouillage de porte cpl. pour N3170 ≥ 31.06.2016 (E151T...) et N4170
1	9951149	62698627	Verrouillage pour position d'aération
7	9999316	62362208	Capuchon, 2 pcs.
8	9923221	62447908	Capuchons pour compartiment congélateur, lot de 6 pcs.
10	Voir page 112		Panneau de commande
11	9937487	692511144	Grille de rangement petite 415 x 200 mm
12+18	9932915	692512144	Grille de rangement grande 415 x 250 mm
13	9934653	69251308	Support à clipser Grille de rangement
14	9934393	69251508	Dispositif de verrouillage pour support à clipser Grille de rangement
15	9935686	69251608	Dispositif de retenue pour grille de rangement
16	9938151	692518144	Guide pour compartiment coulissant
17	9938152	692517144	Compartiment coulissant
19	9935562	692524144	Bac à légumes (utilisable à gauche/à droite)
21	9932983	692519144	Compartiment de porte
22	9934639	69252108	Porte-bouteilles pour compartiment de porte
24-25	9991501	623077	Sonde de température
27	9992501	62400127	Crochet de fermeture en bas
o. Abb.	auf Anfrage	auf Anfrage	Porte du compartiment congélateur
o. Abb.	auf Anfrage	auf Anfrage	Porte du réfrigérateur
o. Abb.	Voir page 110-111		Système de réfrigération

THETFORD: Réfrigérateur N3175 < 16.07.2018 (E196V...)

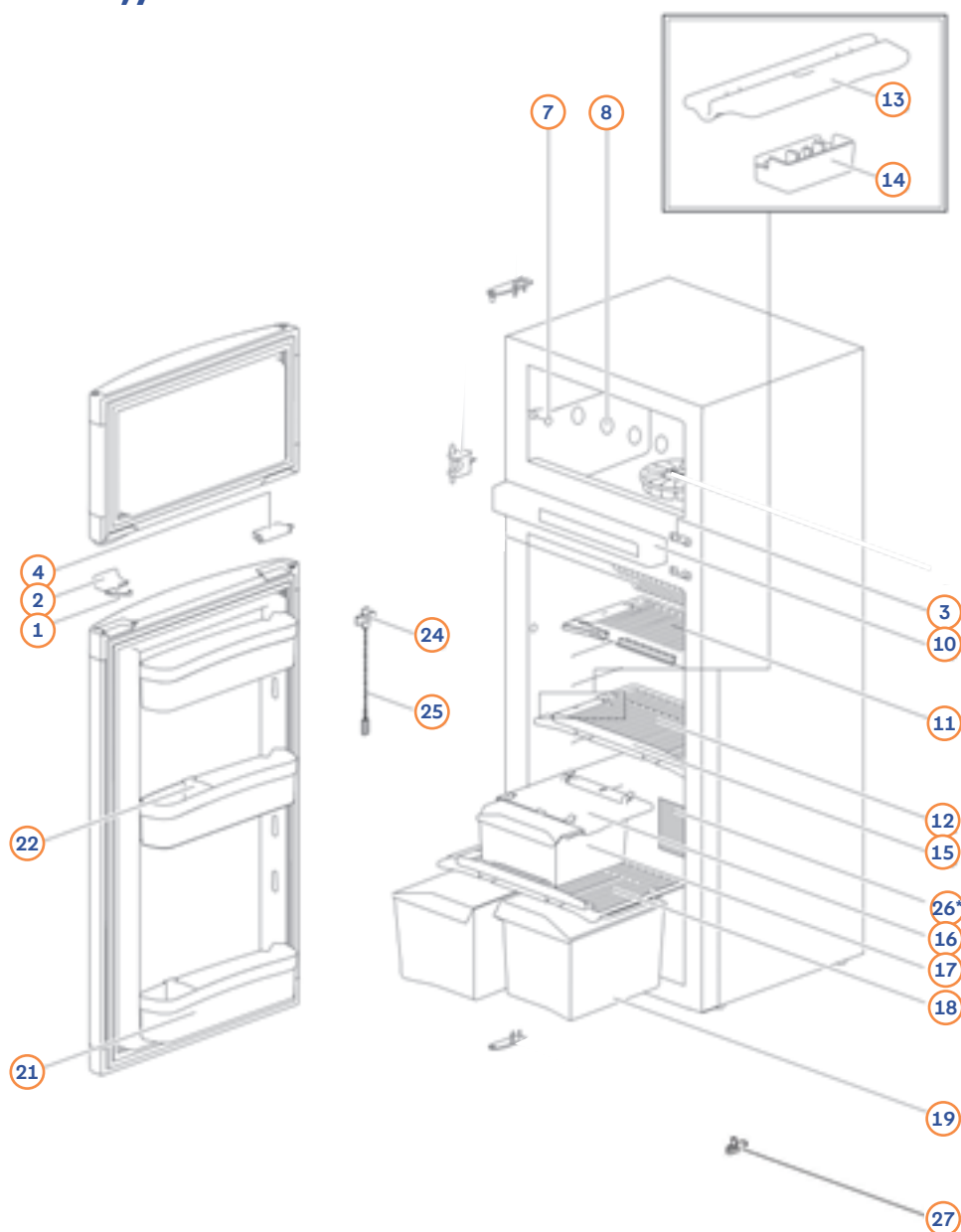
THETFORD
ACCOMPANIES YOU.



Pos.	Movera-Nr.	Réf. Fourn.	Désignation
1-4	9909089	62698527	Verrouillage de porte cpl. pour N3175 < 24.04.2018 (E113V...)
1-4	auf Anfrage	69173927	Verrouillage de porte cpl. pour N3175 ≥ 24.04.2018 (E114V...)
1	9951149	62698627	Verrouillage pour position d'aération
7	9999316	62362208	Cache, 2 pcs.
8	9923221	62447908	Capuchons pour compartiment congélateur, lot de 6 pcs.
9	9932735	69084308	Grille de rangement du compartiment congélateur 404 x 238,5 mm
11	Voir page 112		Panneau de commande
13	9922818	69084408	Grille de rangement petite 428,4 x 232,3 mm
14+19	9990601	62362508	Arrêt long pour grille
15-16	9991501	623077	Sonde de température
18	9925574	69084508	Grille de rangement grande 428,4 x 282,3 mm
20	9921768	69082908	Bac à légumes
21	9992501	62400127	Crochet de fermeture en bas
23	9916243	69084208	Compartiment de porte, teinte blanche
24	9992504	62698912	Porte-bouteilles pour compartiment de porte
25	auf Anfrage	69084108	Compartiment pour porte de congélateur
26	9920435	69118808	Dispositif de retenue pour grille de rangement
o. Abb.	auf Anfrage	auf Anfrage	Porte du congélateur
o. Abb.	auf Anfrage	auf Anfrage	Porte du réfrigérateur
o. Abb.	Voir page 110-111		Système de réfrigération

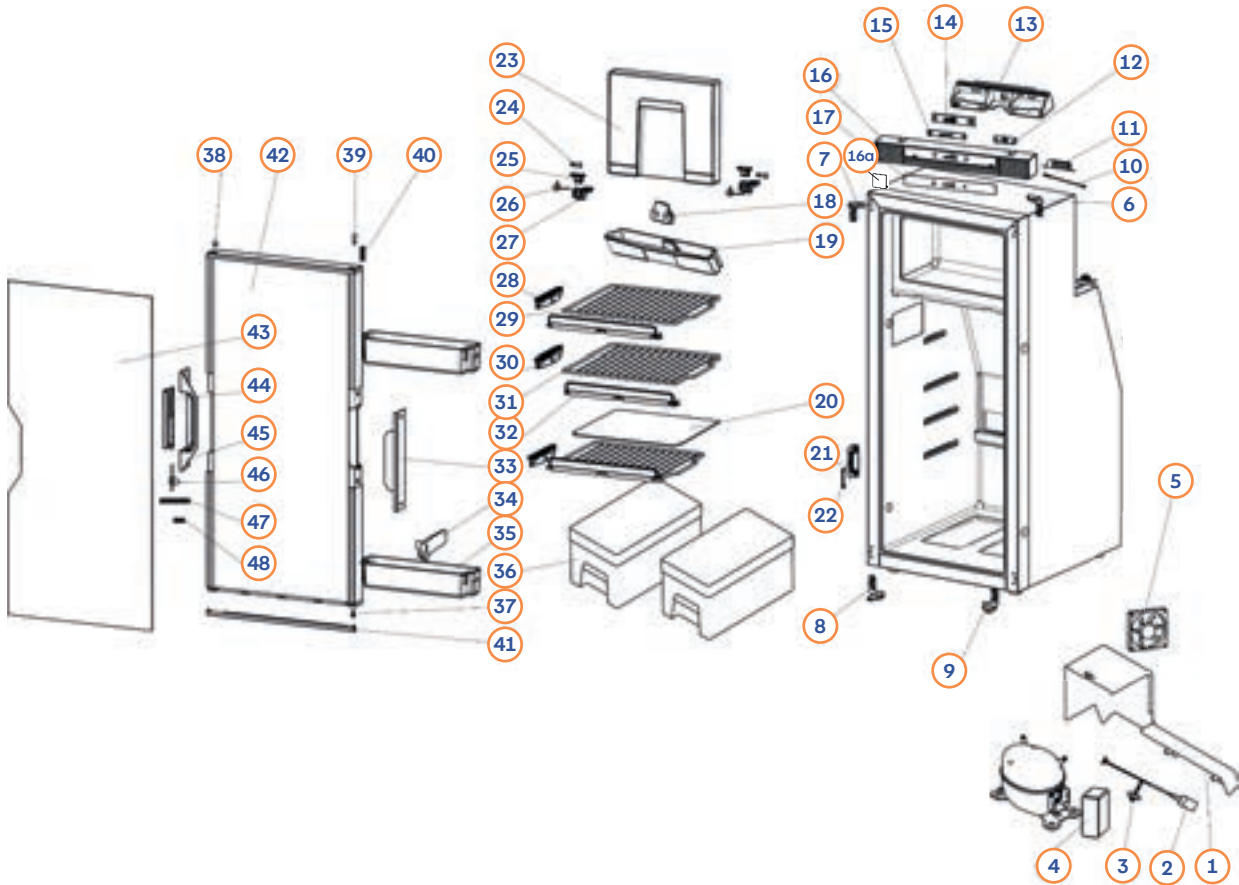
Froid

THETFORD: Réfrigérateur N3175 ≥ 16.07.2018 (E197V...)/N4175



Pos.	Movera-Nr.	Réf. Fourn.	Désignation
1-4	auf Anfrage	69173927	Verrouillage de porte cpl. pour N3175 ≥ 24.04.2018 (E114V...) et N4175
1	9951149	62698627	Verrouillage pour position d'aération
7	9999316	62362208	Cache, 2 pcs.
8	9923221	62447908	Capuchons pour compartiment congélateur, lot de 6 pcs.
10	Voir page 112		Panneau de commande
11	9937487	692511144	Grille de rangement petite 415 x 200 mm
12+18	9932915	692512144	Grille de rangement grande 415 x 250 mm
13	9934653	69251308	Support à clipser Grille de rangement
14	9934393	69251508	Dispositif de verrouillage pour support à clipser Grille de rangement
15	9935686	69251608	Dispositif de retenue pour grille de rangement
16	9938151	692518144	Guide pour compartiment coulissant
17	9938152	692517144	Compartiment coulissant
19	9935562	692524144	Bac à légumes (utilisable à gauche/à droite)
21	9934994	692520144	Compartiment de porte
22	9934639	69252108	Porte-bouteilles pour compartiment de porte
24-25	9991501	623077	Sonde de température
27	9992501	62400127	Crochet de fermeture en bas
o. Abb.	auf Anfrage	auf Anfrage	Porte du compartiment congélateur
o. Abb.	auf Anfrage	auf Anfrage	Porte du réfrigérateur
o. Abb.	Voir page 110-111		Système de réfrigération

THETFORD: Réfrigérateur T2090 compresseur

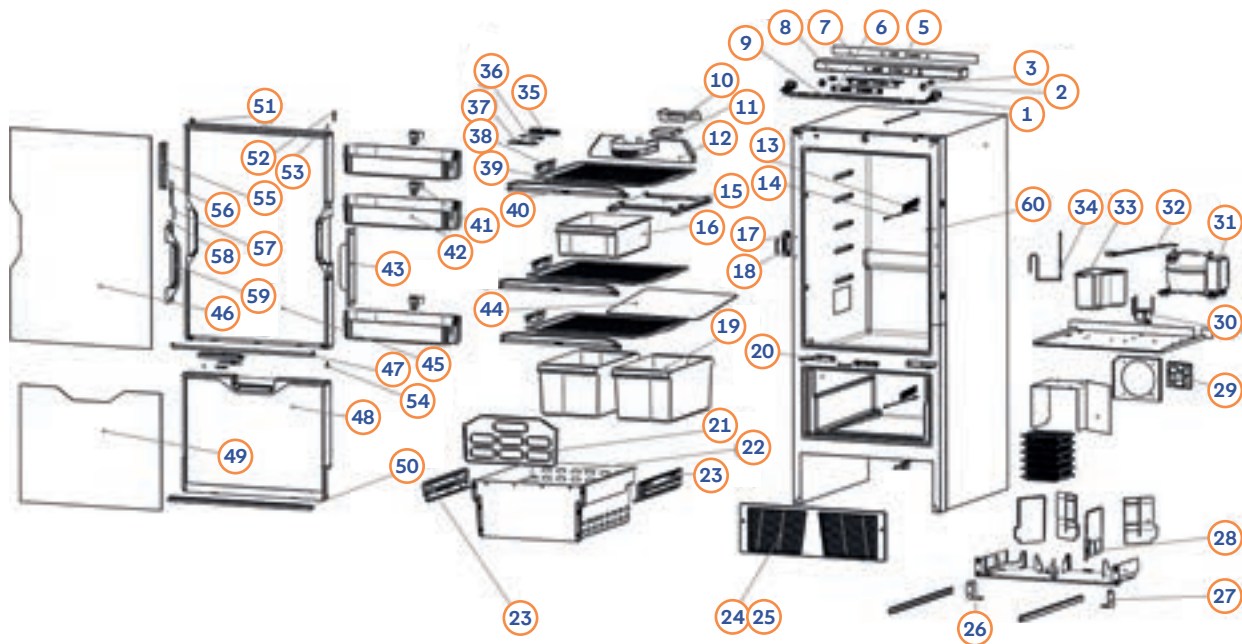


THETFORD
ACCOMPANIES YOU.

Froid

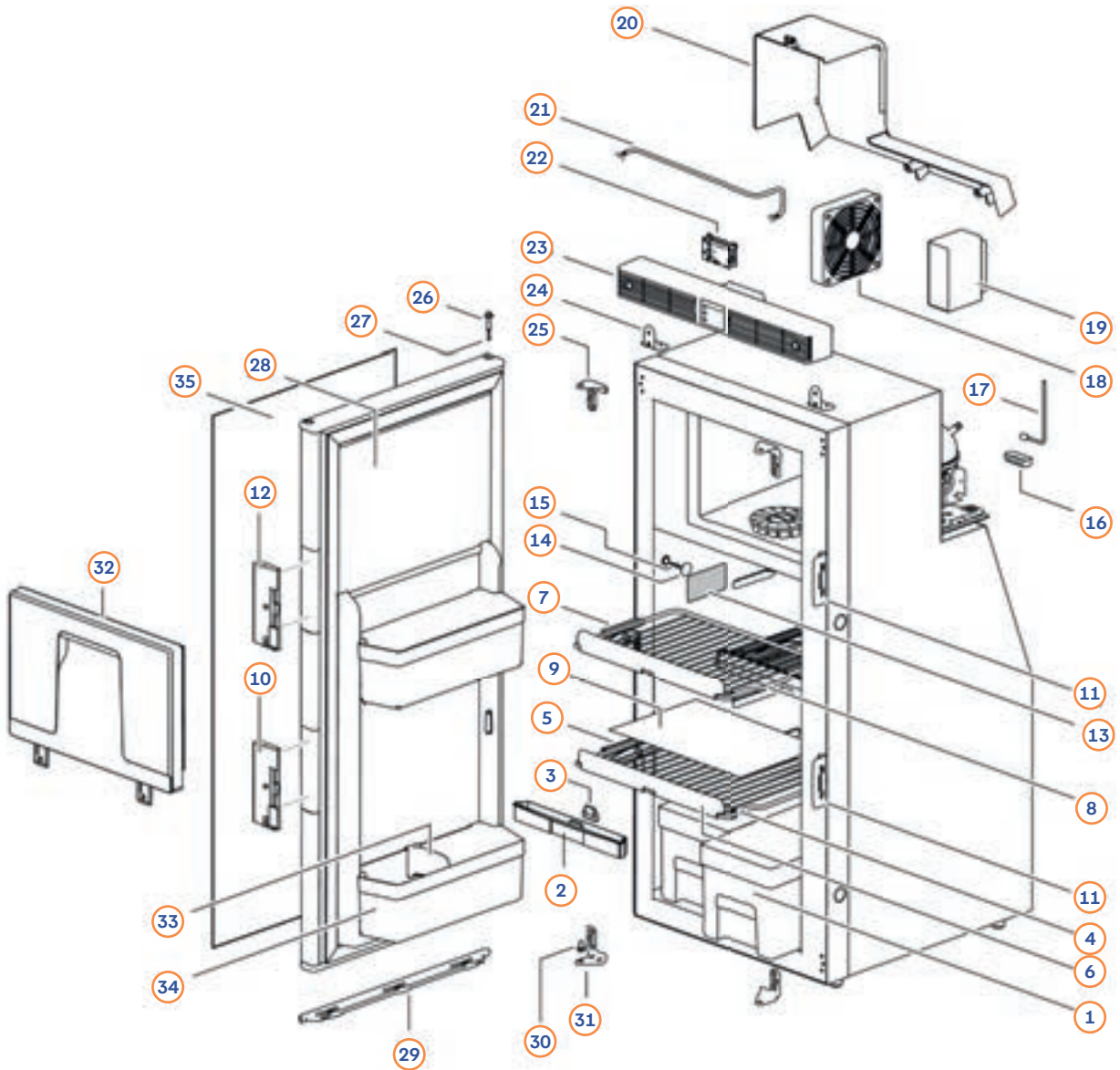
Pos.	Movera-Nr.	Réf. Fourn.	Désignation
1	auf Anfrage	691331	Conduit d'air
2-3	auf Anfrage	691345	Câble d'alimentation, fusible inclus
4	9938687	691391	Commande compresseur (ExxxxDWxxxxx et Exxx#xDW0026xxxx à Exxx#xDW0042xxxx)
4	auf Anfrage	692821	Commande du compresseur (Exxx#xDW0043xxxx à Exxx#xDW0065xxxx)
5	9939689	692750	Ventilateur
6-9	auf Anfrage	962751	Fixation de la porte
10-11	9938313	691390	Sonde de température avec boîtier
12	auf Anfrage	692753	Panneau d'affichage LED
13	auf Anfrage	692754	Panneau technique
14-15	9937951	692755	Panneau de commande
16	9937592	692756	Boîtier du panneau
16a	auf Anfrage	692877	Couvercle de l'écran
17	auf Anfrage	692757	Autocollant
18-19	9933698	691740	Bac d'égouttage avec support
20	9939119	691592	Plaque d'insertion
21-22	9938467	692758	Verrouillage de l'aération avec plaque
23-27	9936082	691741	Porte du congélateur
28	9938796	692759	Fixation par clip petit
29	9938797	692760	Grille petite
30	9938798	692761	Fixation par clip grande
31	9938799	692762	Grille grande
32	9938801	692763	Barre de maintien grille
33	auf Anfrage	692764	Boîtier de poignée bord
33	auf Anfrage	692875	Boîtier de poignée bord doux
34	9939126	692765	Porte-bouteilles
35	9936339	692766	Compartment de porte
36	9938113	692767	Bac à légumes
37-40	auf Anfrage	692883	Pièces de charnière de la porte
41	auf Anfrage	692768	Baguette de maintien décorative Chant
41	auf Anfrage	692885	Barre de retenue décorative Chant doux
42-43	auf Anfrage	692769	Porte avec panneau décoratif
43	auf Anfrage	69233027SP	Panneau décoratif
44-48	9937994	692770	Poignée de porte chant
44-48	auf Anfrage	692886	Poignée de porte à chant doux

THETFORD: Réfrigérateur T2160/2175 à compresseur



Pos.	Movera-Nr.	Réf. Fourn.	Désignation
1-3, 20	auf Anfrage	692822	Verrouillage de la porte
5-6	auf Anfrage	692865	Appareil de commande avec boîtier
7	auf Anfrage	692824	Autocollant
8	auf Anfrage	692825	Boîtier
9	auf Anfrage	692826	Plaque de recouvrement
10	auf Anfrage	692827	Plaque, ventilateur
11	auf Anfrage	692777	Ventilateur interne
12	auf Anfrage	692829	Boîtier du ventilateur
13-14	auf Anfrage	692776	Sonde de température avec boîtier
15	auf Anfrage	692831	Couvercle de la boîte à tiroirs
16	auf Anfrage	692832	Plateau petit déjeuner
17-18	9938467	692758	Verrouillage de la ventilation avec plateau
19	auf Anfrage	692876	Bac à légumes T2175
19	auf Anfrage	692834	Bac à légumes T2160
21	auf Anfrage	692835	Diviseur tiroir congélateur
22	auf Anfrage	692878	Tiroir de congélation
23	auf Anfrage	692837	Guidage du tiroir congélateur gauche/droite
24	auf Anfrage	692838	Couvercle du boîtier en bas
25	auf Anfrage	692839	Filtre
26-27	auf Anfrage	692840	Fixation au sol
28	auf Anfrage	692841	Tôles déflectrices
29	auf Anfrage	692785	Ventilateur
30	auf Anfrage	692787	Vanne à 2 voies
31	9938687	691391	Commande compresseur (ExxxxDWxxxxx et Exxx#xDW0026xxxx à Exxx#xDW0042xxxx)
31	auf Anfrage	692821	Commande du compresseur (Exxx#xDW0043xxxx à Exxx#xDW0065xxxx)
32	auf Anfrage	692846	Câble d'alimentation
33	auf Anfrage	692847	Bac de condensation
34	auf Anfrage	692848	Tube d'évaporation
35-37	9938999	692779	Eclairage LED avec boîtier
38	auf Anfrage	692791	Clip de fixation Grille
39	auf Anfrage	692851	Grille T2160
39	auf Anfrage	692893	Grille T2175
40	auf Anfrage	692864	Barre de maintien Grille
41	auf Anfrage	692853	Porte-bouteilles
42	auf Anfrage	692854	Compartment de porte
43	auf Anfrage	692795	Boîtier de poignée
44	auf Anfrage	692856	Plaque d'insertion T2160
44	auf Anfrage	692898	Plaque d'insertion T2175
45-46	auf Anfrage	692857	Réfrigérateur porte avec panneau décoratif
47	auf Anfrage	69233327SP	Panneau décoratif Compartiment réfrigéré
48-49	9938413	692859	Porte du compartiment congélateur avec panneau décoratif
49	auf Anfrage	69233427SP	Panneau décoratif Compartiment congélation
50	auf Anfrage	692860	Barre de maintien décor compartiment congélateur
51-54	auf Anfrage	692883	Supports Porte du compartiment réfrigérateur
55-59	auf Anfrage	692798	Poignée de porte avec pièces de montage
60	9938802	692641	Interrupteur de contact de la porte

THETFORD: Réfrigérateur T1090 compresseur

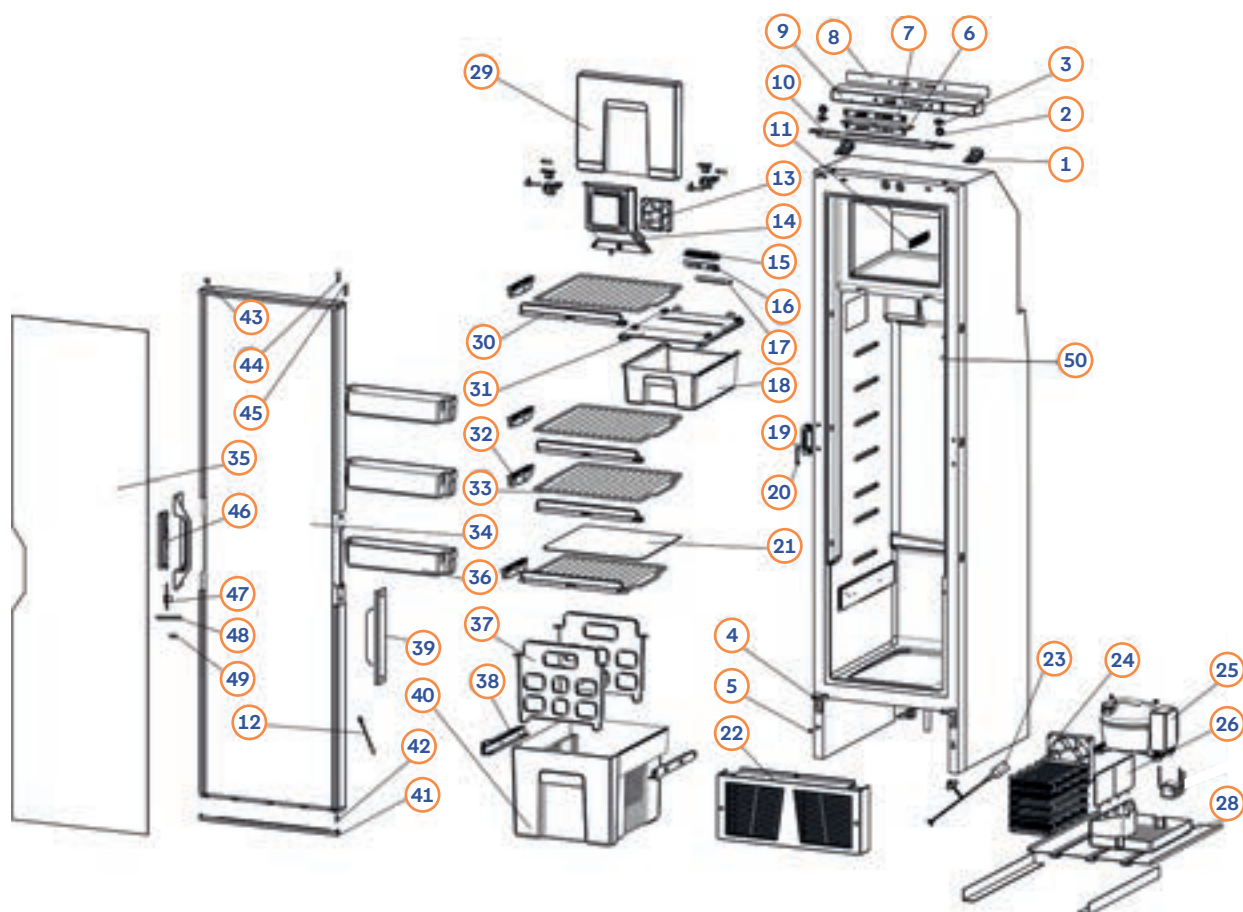


THETFORD
ACCOMPANIES YOU.

Pos.	Movera-Nr.	Réf. Fourn.	Désignation
1	9933149	691220	Bac à légumes (Lot de 2)
2-3	9933698	691740	Bac de condensation MK2
4-6	9926765	691585	Grille de rangement grande avec support et barre frontale
6-8	9926766	691584	Grille de rangement petite avec support et baguette frontale
9	9939119	691592	Plaque d'insertion
10-11	9933280	691580	Poignée/plaque de fermeture en bas MK1 et MK2
11-12	9933280	691580	Poignée/plaque de fermeture en haut MK2
13	-	-	Plaque signalétique MK1- N181Axxxxxx / MK2-N191Axxxxxx
14-15	auf Anfrage	691590	Vis/caches 4 x
16-17	9998313	691390	Sonde de température avec boîtier
18	auf Anfrage	691392	Ventilateur
19	9938687	691391	Module de commande MK2
20	auf Anfrage	691331	Gaine d'air
21	auf Anfrage	691345	Câble d'alimentation
22-23	auf Anfrage	691746	Appareil de commande avec panneau de commande MK1
22-23	9933959	691742	Appareil de commande avec panneau de commande MK2
24	auf Anfrage	691591	Fixation pour boîtier de commande
25-31	auf Anfrage	691743	Porte de service avec charnière - poignée en haut
25-31	9934188	691744	Porte de service avec charnière - poignée en bas
32	9936082	691741	Trappe de congélation MK2
32	9933508	691588	Clapet de congélation MK1
33-34	9933819	691593	Compartment porte/bouteille 2 x avec diviseur
35	auf Anfrage	69163627SP	Décopanel 882 x 395 x 1,2 mm
o. Abb	9927604	691583	Réception de la condensation Compartiment congélateur MK1

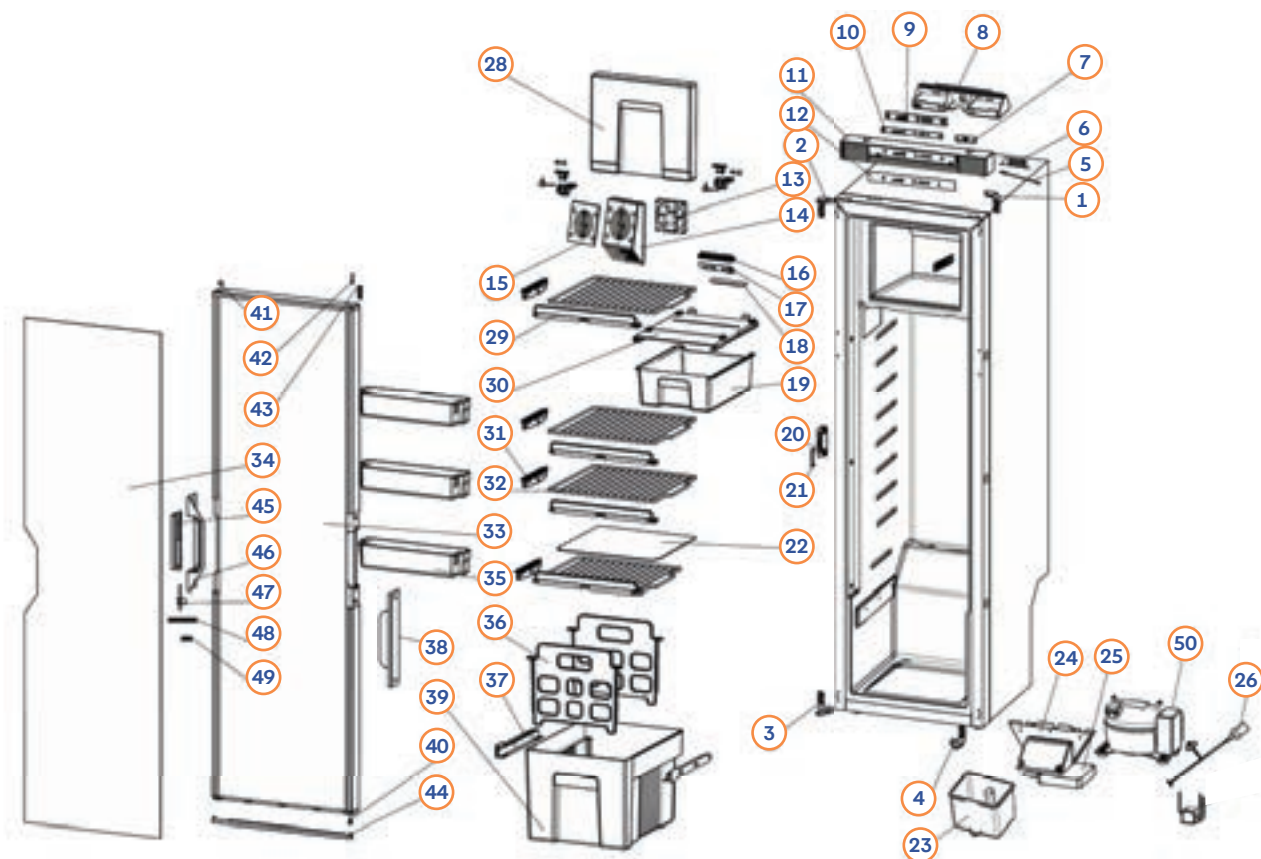
Froid

THETFORD: Réfrigérateur T2138 compresseur



Pos.	Movera-Nr.	Réf. Fourn.	Désignation
1-5	auf Anfrage	692771	Support de porte
6-7	auf Anfrage	692772	Appareil de commande avec boîtier
8	auf Anfrage	692773	Autocollant
9	9939594	692774	Boîtier
10	auf Anfrage	692775	Plaque de recouvrement
11-12	auf Anfrage	692776	Sonde de température avec boîtier
13	auf Anfrage	692777	Ventilateur interne
14	auf Anfrage	692778	Boîtier du ventilateur
15-17	9938999	692779	Éclairage complet.
18	auf Anfrage	692832	Plateau petit-déjeuner
19-20	9938467	692758	Verrouillage de la ventilation avec plaque
21	auf Anfrage	692782	Plaque d'insertion T2160
22	auf Anfrage	692838	Couvercle du boîtier en bas
23	auf Anfrage	692846	Câble d'alimentation
24	auf Anfrage	692785	Ventilateur
25	9938687	691391	Commande Compresseur (ExxxxDWxxxxx et Exxx#xDW0026xxxx à Exxx#xDW0042xxxx)
25	auf Anfrage	692821	Commande du compresseur (Exxx#xDW0043xxxx à Exxx#xDW0065xxxx)
26	auf Anfrage	692786	Déфлекteur
28	auf Anfrage	692788	Bac de condensation
29	auf Anfrage	691877	Porte du compartiment congélateur avec panneau décoratif
30	auf Anfrage	692789	Barre de maintien Grille
31	auf Anfrage	692790	Couvercle pour plateau petit déjeuner
32	auf Anfrage	692791	Clip de fixation grille
33	auf Anfrage	692792	Grille T2160
34-35	9938567	692793	Réfrigérateur porte avec panneau décoratif
35	auf Anfrage	69233317SP	Panneau décoratif Compartiment réfrigérateur
36	auf Anfrage	692794	Compartiment de porte
37	auf Anfrage	691878	Séparateur bac à légumes
38	auf Anfrage	691874	Guide bac à légumes
39	auf Anfrage	692795	Boîtier de poignée
40	auf Anfrage	692796	Bac à légumes
41	auf Anfrage	692797	Barre de maintien décor compartiment congélateur
42-45	auf Anfrage	692883	Supports Porte du compartiment réfrigérateur
46-49	auf Anfrage	692798	Poignée de porte avec pièces de montage
50	9938802	692641	Interrupteur de contact de porte

THETFORD: Réfrigérateur T 2152 compresseur



Quipon

THETFORD
ACCOMPANIES YOU.

Froid

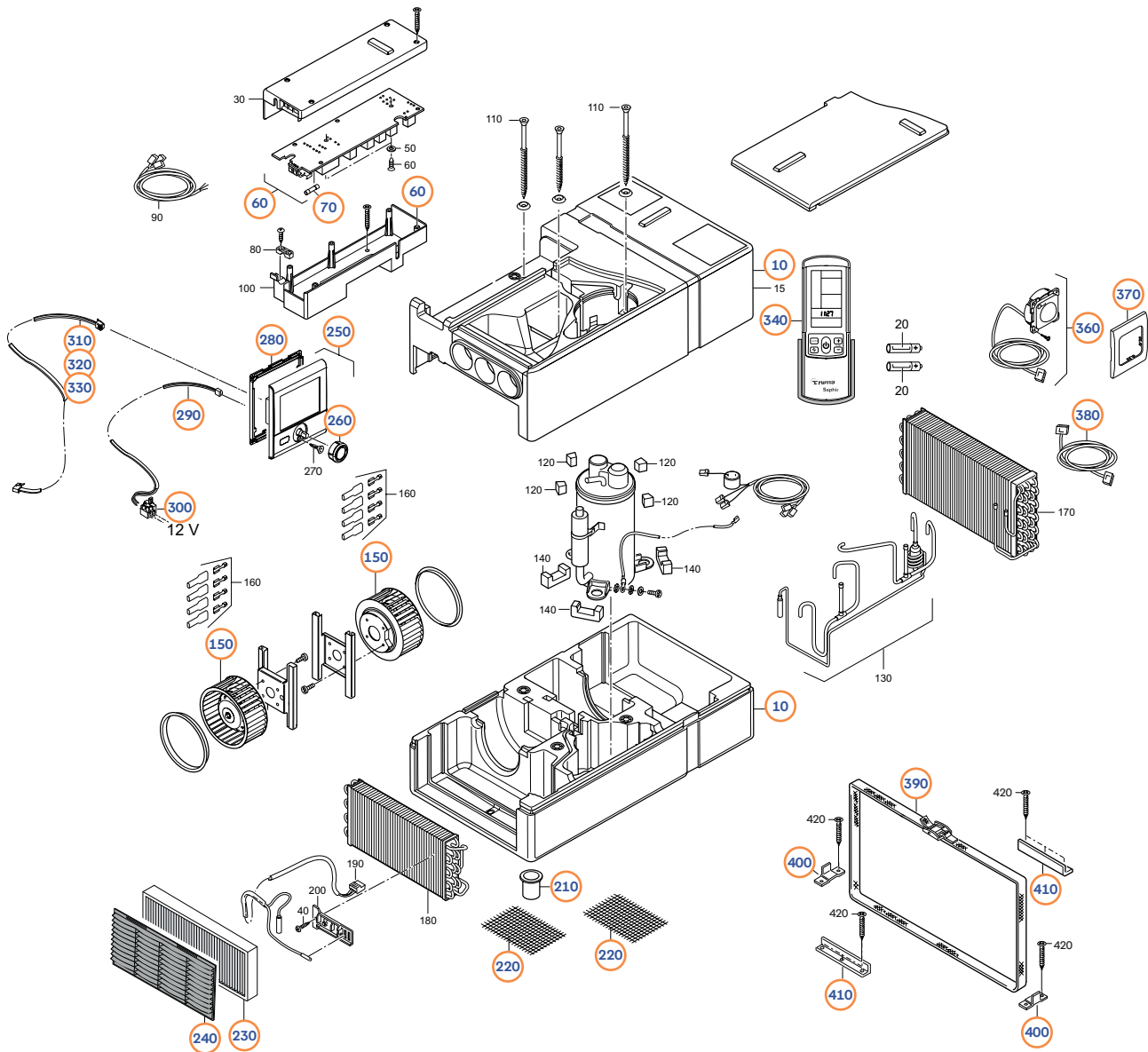
Pos.	Movera-Nr.	Réf. Fourn.	Désignation
1-4	auf Anfrage	692751	Verrouillage de porte
5-6	auf Anfrage	692776	Sonde de température avec boîtier
7	auf Anfrage	692801	Interrupteur de contact de porte
8	auf Anfrage	692754	Panneau technique
9-10	9939568	692803	Panneau de commande
11	9939569	692804	Boîtier du panneau
12	9939574	692805	Autocollant
13	auf Anfrage	692777	Ventilateur interne
14-15	auf Anfrage	691867	Boîtier du ventilateur
16-18	9938999	692779	Éclairage complet.
19	auf Anfrage	692808	Bac à petit déjeuner
20-21	9938467	692758	Blocage de porte
22	auf Anfrage	692362	Plaque de séparation T2160
23	auf Anfrage	692810	Bac de condensation
24	auf Anfrage	691887	Boîtier du ventilateur
25	auf Anfrage	692785	Ventilateur
26	auf Anfrage	691873	Câble d'alimentation
28	auf Anfrage	691877	Porte du compartiment congélateur
29	auf Anfrage	692789	Barre de maintien Grille
30	auf Anfrage	691865	Couvercle pour boîte à tiroirs
31	auf Anfrage	692791	Clip de fixation grille
32	auf Anfrage	692816	Grille
33-34	9938567	692817	Réfrigérateur porte avec panneau décoratif
34	auf Anfrage	69233227SP	Panneau décoratif Compartiment de réfrigération
35	auf Anfrage	692794	Compartiment de porte
36	auf Anfrage	691878	Séparateur bac à légumes
37	auf Anfrage	691874	Guide bac à légumes
38	auf Anfrage	692764	Boîtier de poignée bord
38	auf Anfrage	692875	Boîtier de poignée bord doux
39	auf Anfrage	691860	Bac à légumes
40-43	auf Anfrage	692883	Supports Porte du compartiment réfrigérateur
44	auf Anfrage	692768	Baguette de maintien décorative bord
44	auf Anfrage	692885	Baguette de maintien décorative à chant doux
45-49	9937994	692770	Poignée de porte Chant
45-49	auf Anfrage	692886	Poignée de porte à bord doux
50	9938687	691391	Commande du compresseur numéro de série ExxxxDWxxxxx et Numéro de série Exxx#xDW0026xxxx à Exxx#xDW0042xxxx
50	auf Anfrage	692821	Commande du compresseur numéro de série Exxx#xDW0043xxxx à Exxx#xDW0065xxxx

QUIPON: Climatiseur Quipon Air 2500/2600



Pos.	Movera-Nr.	Réf. Fourn.	Désignation
1	9981086	-	Capot unité extérieure 2600
2	9960306	-	Capot unité extérieure 2500
3	-	-	Kit de fixation 2600
4	9960305	-	Kit de fixation 2500
5	9960312	-	Grille d'aspiration 2er set 2600 + 2500
6	9961083	-	Filtre à air kit pour 2600
7	9960313	-	Filtre à air kit pour 2500
8	9961074	-	Télécommande 2600
9	9960311	-	Télécommande 2500
10	9961087	-	Base du boîtier unité extérieure 2600
11	9961077	-	Electronique unité extérieure 2600
o. Abb	9960307	-	Electronique unité extérieure 2500
o. Abb	9961076	-	Boîtier électrique unité extérieure 2600
o. Abb	9960308	-	Condensateur 2500
o. Abb	9960310	-	Câble de raccordement unité de toit/distributeur d'air 2500
o. Abb	9960314	-	Panneau de commande distributeur d'air 2500
o. Abb	9961075	-	Panneaux de montage 2600
o. Abb	9961081	-	FB Récepteur de signaux 2600
13	9961078	-	Anneau LED 2600
o. Abb	9960309	-	Soufflante/ventilateur à rouleau 2600
14	9961085	-	Ventilateur Distribution d'air 2600
15	9961084	-	Ventilateur Aspiration d'air 2600
o. Abb	9961080	-	Bouton de verrouillage 2600
16	9961079	-	Supports magnétiques 2600 (Lot de 4)
o. Abb	9960304	-	Cadre adaptateur 2500/2600

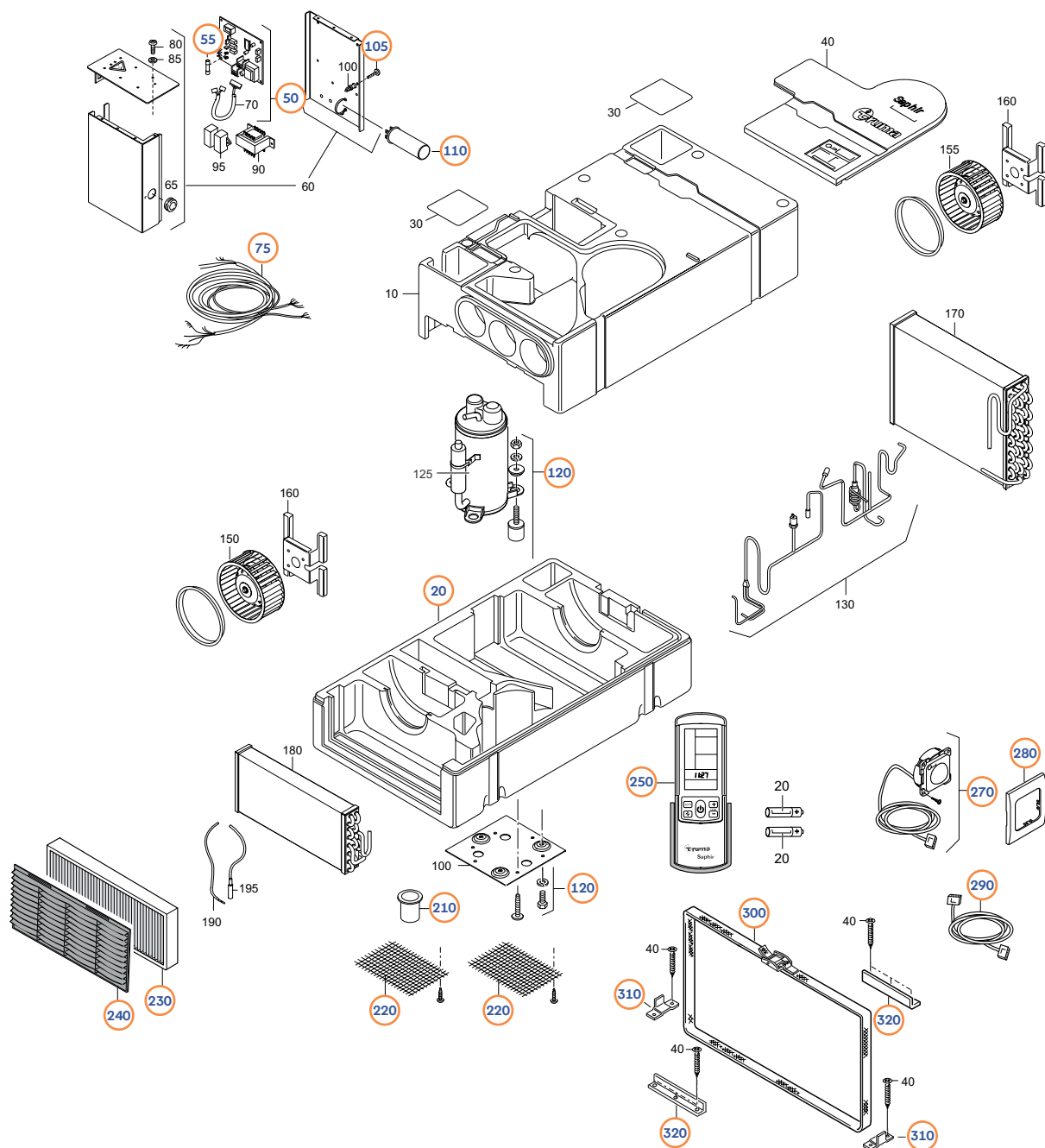
TRUMA: Climatiseur Saphir compact



Froid

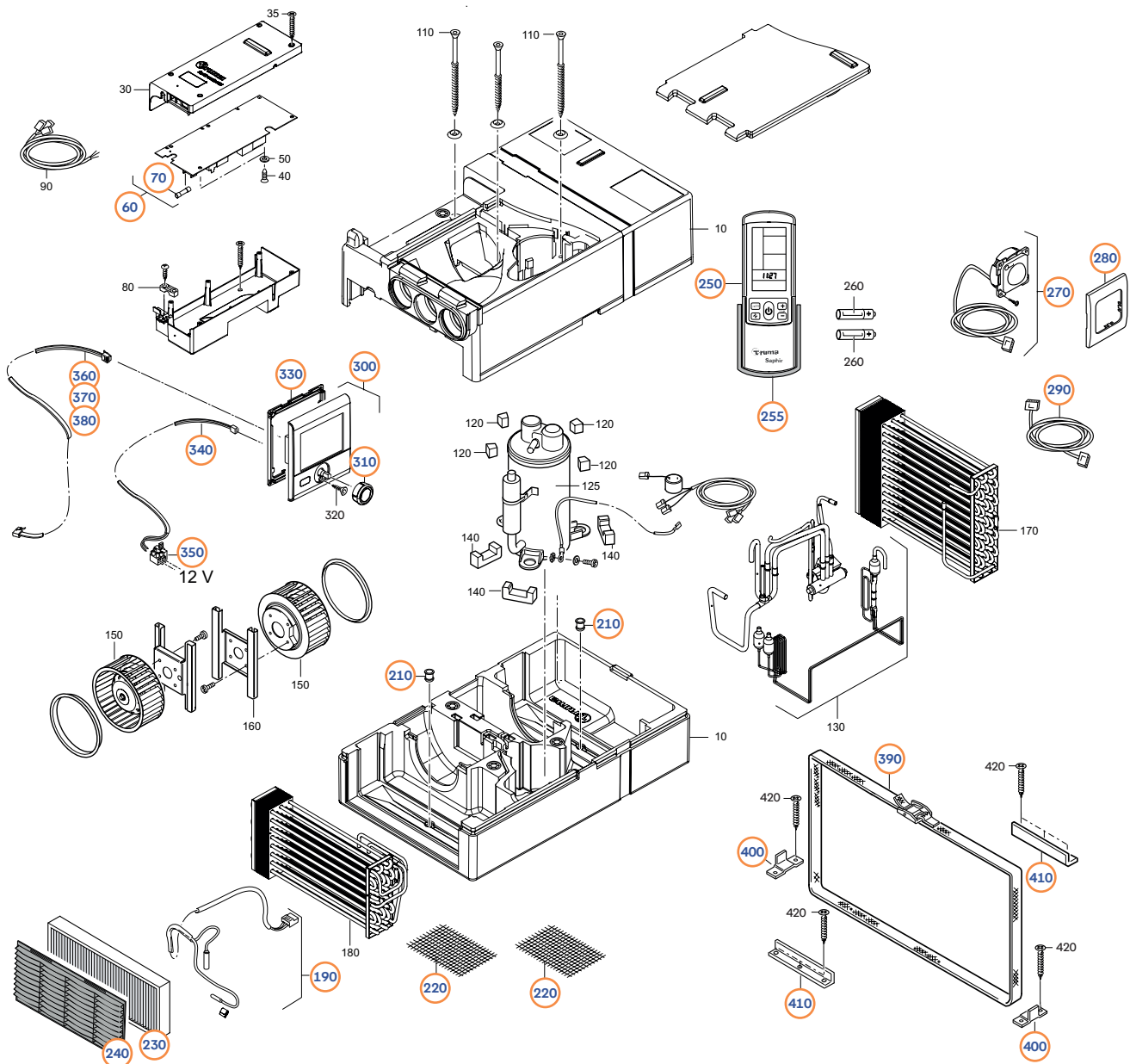
Pos.	Movera-Nr.	Réf. Fourn.	Désignation
10	9927345	40090-00030	Coquille Saphir compact, noir cpl.
60	9918914	40090-62400	Électronique Saphir compact
70	9919277	40090-29900	Fusible en fil fin 5 AT, H
150	auf Anfrage	40090-00095	Ventilateur Saphir compact
210	9901832	40090-58300	Écoulement d'eau de condensation
220	9998353	40040-71400	Grille d'aspiration plancher 140 x 242mm
230	9964039	40090-58100	Filtre à particules Saphir
240	9990441	40090-64600	Filtre à peluches Saphir, bleu
250	9954082	34020-00374	Truma CP plus pièce de rechange
o. Abb.	9926165	34030-35600	Couvercle CP plus, noir
o. Abb.	9954342	34030-39300	Cadre en applique CP plus, noir
260	9917377	34030-28600	Bouton rotatif/poussoir
280	9918453	34030-28500	Cadre de montage CP plus
290	9913968	34030-28700	Câble connecteur CP plus
310	9913935	36110-01	Câble de pièce de commande 3 m
320	9915058	36110-02	Câble de pièce de commande 6 m
330	9916901	36110-03	Câble de pièce de commande 9 m
340	9918682	40091-86500	Télécommande Saphir cpl.
360	9918795	40090-47700	Récepteur IR Saphir compact, noir
370	9993884	34000-67700	Cadre de protection, noir
380	9996414	40090-89100	Câble de rallonge pour récepteur IR, 3 m
390	9998356	40040-26600	Collier de fixation 1,5 m
400	9998354	40090-10900	Coude de fixation, latéral cpl.
410	9998355	40040-11500	Coude de fixation

TRUMA: Climatiseur Saphir confort



Pos.	Movera-Nr.	Réf. Fourn.	Désignation
20	9901673	40090-54400	Coquille inférieure Saphir confort, bleu
50	9991121	40040-16300	Électronique Saphir confort
55	9909108	40040-16400	Fusible en fil fin 3,15 AT
75	9926216	40090-52600	Faisceau de câbles Saphir confort
105	9905386	10010-70500	Vis à tête ISO 7049 ST2,9x6,5-A2K-C-Z
110	9933498	40040-22000	CONDENSATEUR COMPR.KA17
120	9991117	40040-15300	JEU DE TAMPONS DE CAOUTHOUC (3 PIE`CES
210	9901832	40090-58300	Écoulement d'eau de condensation
220	9998353	40040-71400	Grille d'aspiration plancher 140 x 242mm
230	9964039	40090-58100	Filtre à particules Saphir
240	9990441	40090-64600	Filtre à peluches Saphir, bleu
250	9918682	40091-86500	Télécommande Saphir cpl.
270	9918795	40090-47900	Récepteur IR Saphir confort, noir
280	9993884	34000-67700	Cadre de protection, noir
290	9996020	40040-34800	Câble de rallonge pour récepteur IR, 3 m
300	9998356	40040-26600	Collier de fixation 1,5 m
310	9998354	40090-10900	Coude de fixation, latéral cpl.
320	9998355	40040-11500	Coude de fixation

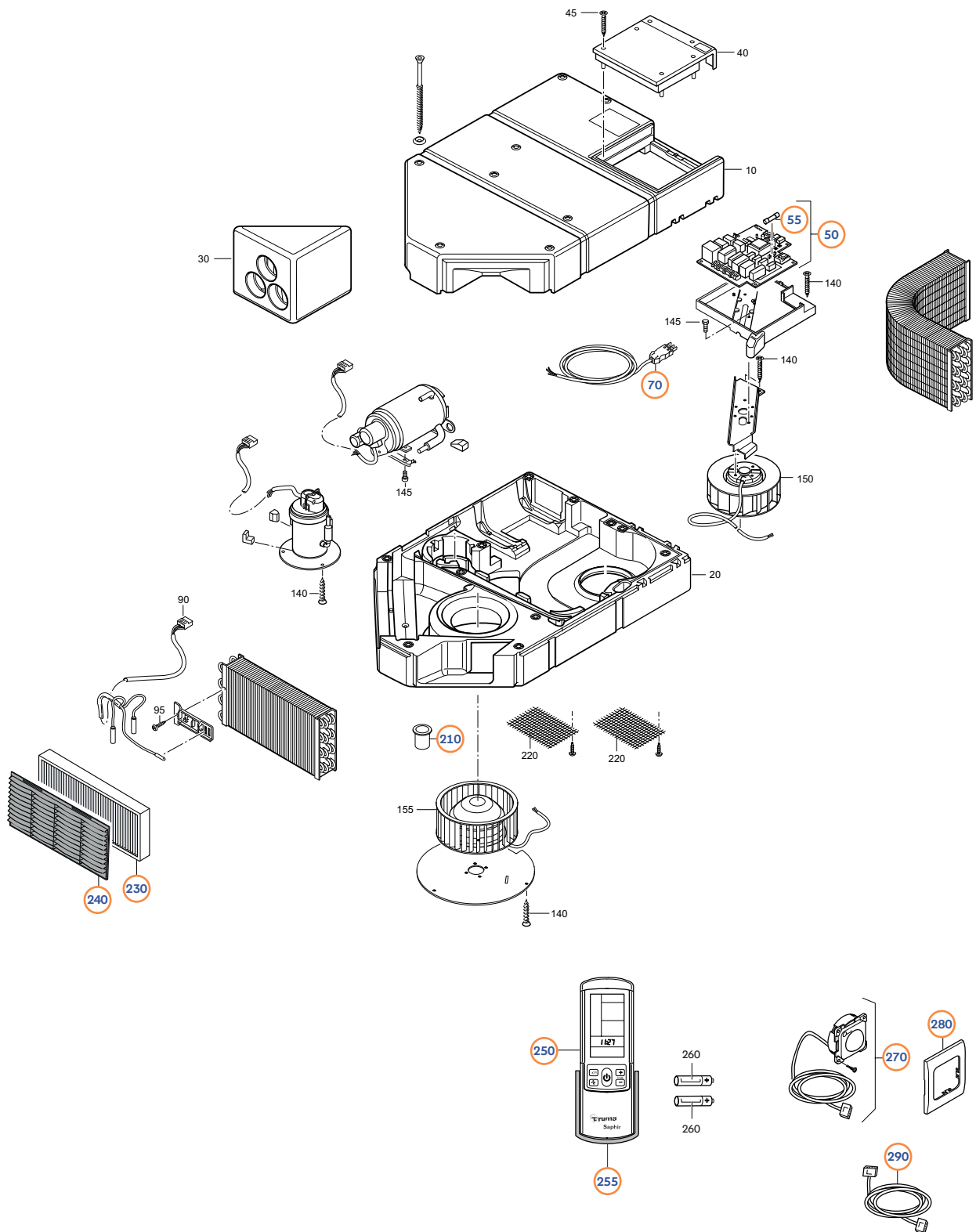
TRUMA: Climatiseur Saphir comfort RC



Pos.	Movera-Nr.	Réf. Fourn.	Désignation
60	9925880	40091-85500	Électronique Saphir comfort RC
70	9922881	40091-81500	Fusible en fil fin 6,3 AT, H
190	9921573	40091-86300	Faisceau de câbles sondes
210	9901832	40090-58300	Écoulement d'eau de condensation
220	9998353	40040-71400	Grille d'aspiration plancher 140 x 242mm
230	9964039	40090-58100	Filtre à particules Saphir
240	9990441	40090-64600	Filtre à peluches Saphir, bleu
250	9918682	40091-86500	Télécommande Saphir cpl.
255	9929896	40091-81800	Support pour télécommande Saphir/Aventa
270	9920468	40091-57000	Récepteur IR Saphir comfort RC, noir
280	9993884	34000-67700	Cadre de protection, noir
290	9996414	40090-89100	Câble de rallonge pour récepteur IR, 3 m
300	9954082	34020-00374	Truma CP plus pièce de rechange
300	9929840	34020-00375	Truma CP plus CI-Bus pièce de rechange
310	9917377	34030-28600	Bouton rotatif/poussoir
330	9918453	34030-28500	Cadre de montage CP plus
340	9913968	34030-28700	Câble connecteur CP plus
350	9934966	50020-27800	Support de fusible + fusible 1 AF
360	9913935	36110-01	Câble de pièce de commande 3 m
370	9915058	36110-02	Câble de pièce de commande 6 m
380	9916901	36110-03	Câble de pièce de commande 9 m
390	9998356	40040-26600	Collier de fixation 1,5 m
400	9998354	40090-10900	Coude de fixation, latéral cpl.
410	9998355	40040-11500	Coude de fixation

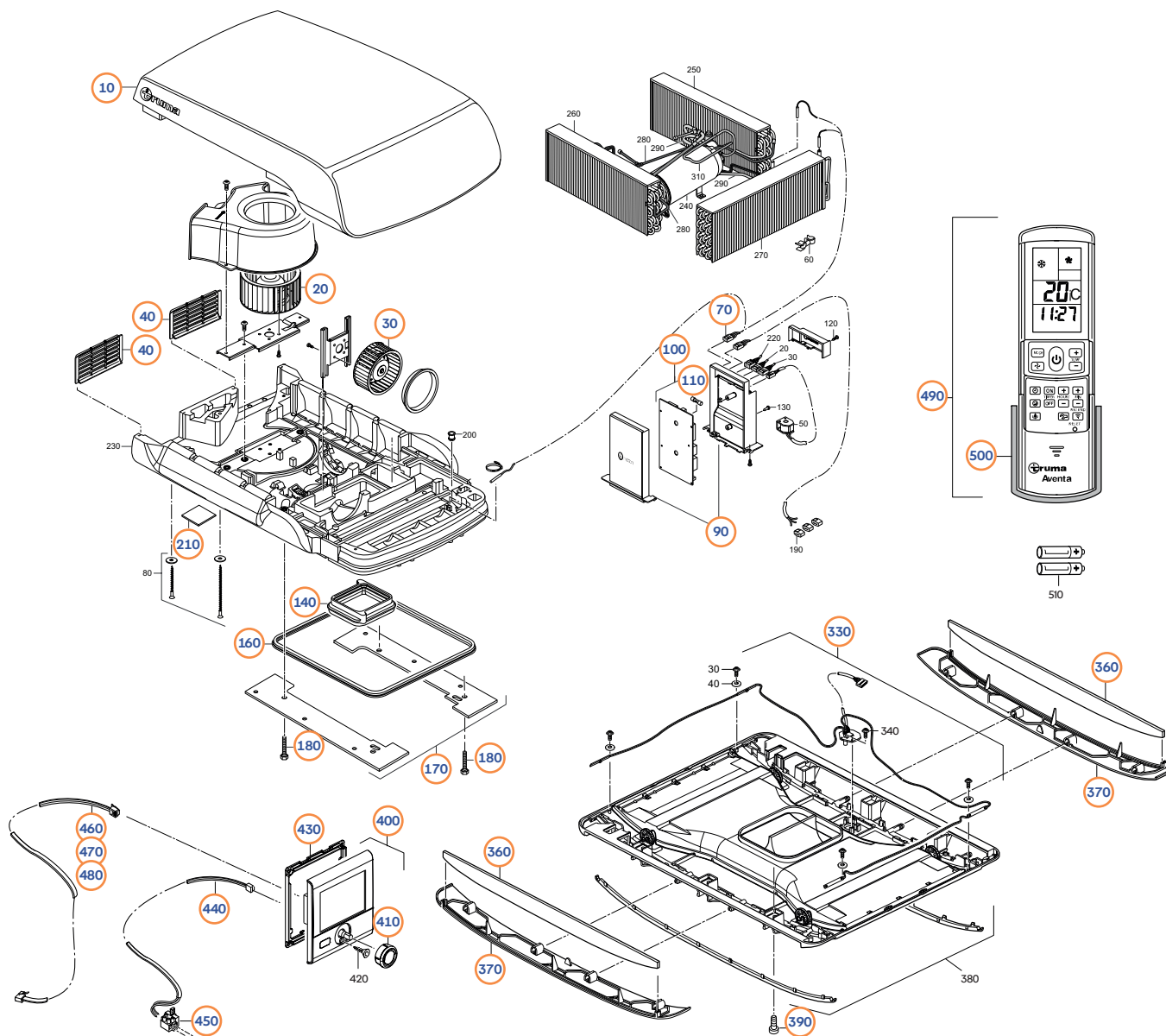
Froid

TRUMA: Climatiseur Saphir vario



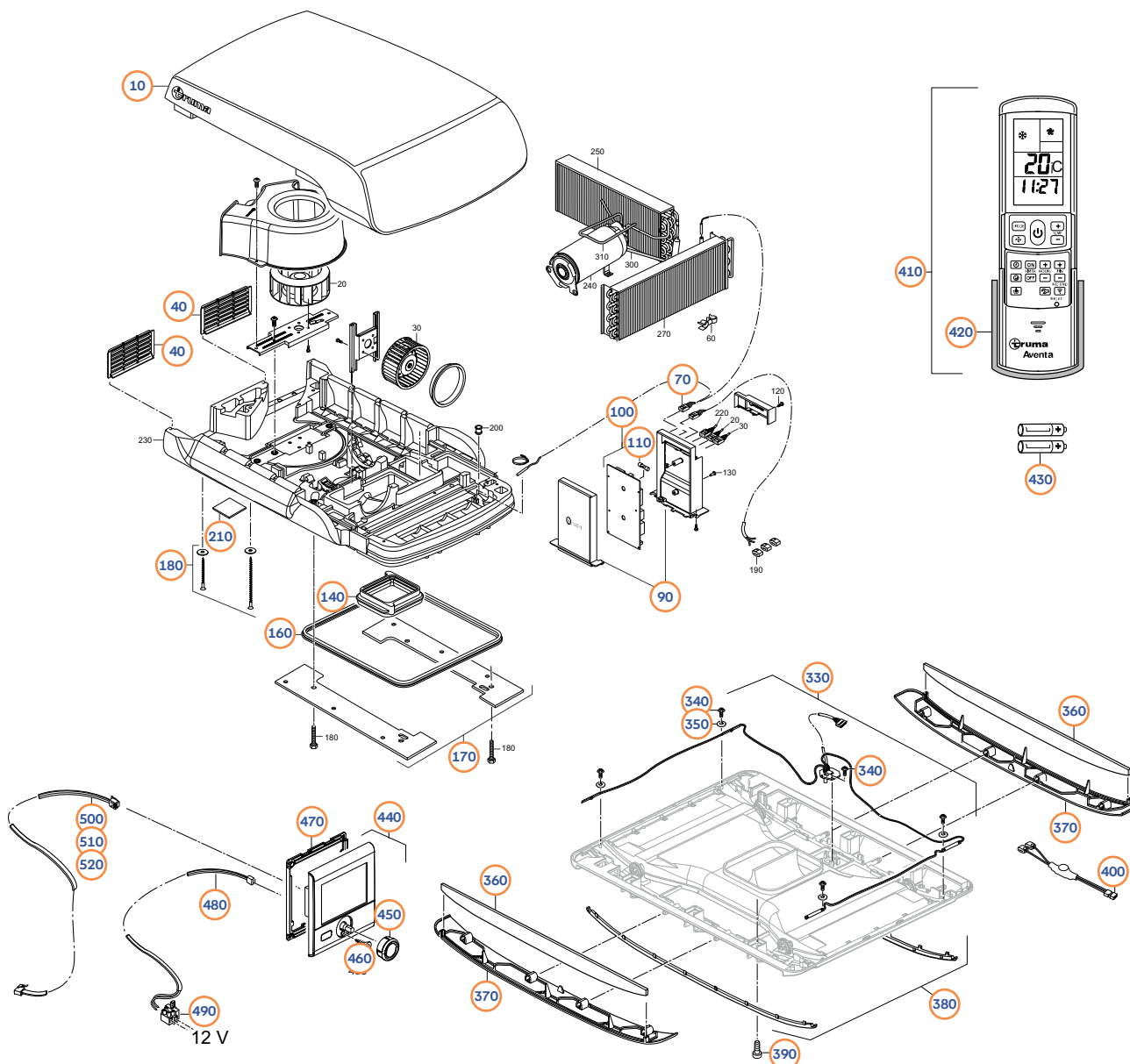
Pos.	Movera-Nr.	Réf. Fourn.	Désignation
50	9999839	40090-89500	Électronique Saphir vario
55	9919277	40090-29900	Fusible en fil fin 5 AT, H
70	9997490	40090-85500	CÂBLE AVEC FICHE
210	9901832	40090-58300	Écoulement d'eau de condensation
230	9964039	40090-58100	Filtre à particules Saphir
240	9990441	40090-64600	Filtre à peluches Saphir, bleu
250	9918682	40091-86500	Télécommande Saphir cpl.
255	9929896	40091-81800	Support pour télécommande Saphir/Aventa
270	9918795	40090-47800	Récepteur IR Saphir vario, noir
280	9993884	34000-67700	Cadre de protection, noir
290	9996414	40090-89100	Câble de rallonge pour récepteur IR, 3 m

TRUMA: Climatiseur Aventa confort



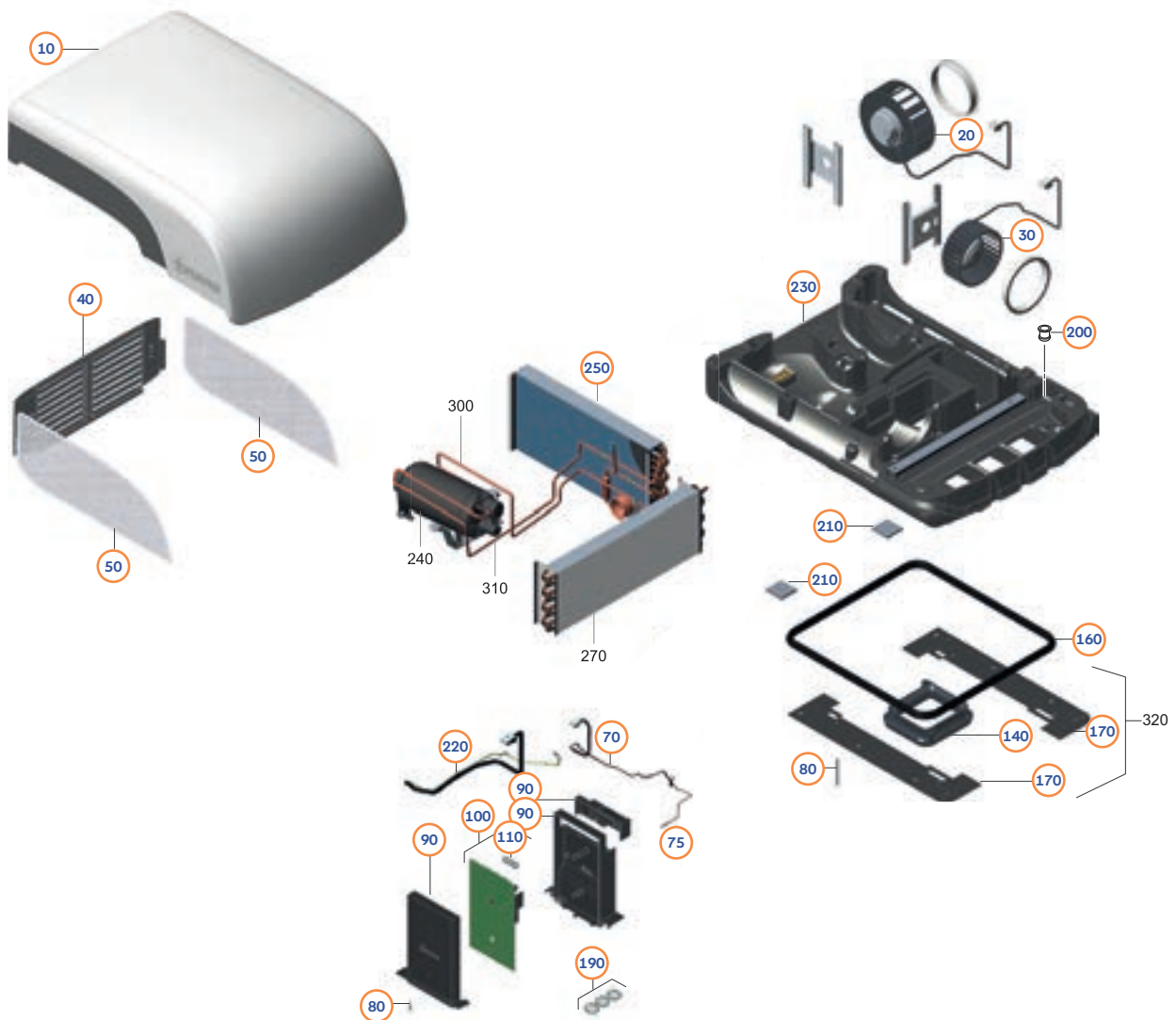
Pos.	Movera-Nr.	Réf. Fourn.	Désignation
10	9925081	40091-82800	Coquille supérieure Aventa cpl.
20	9934651	40091-82200	Ventilateur de condenseur
30	9934587	40091-82500	Ventilateur d'évaporateur A. conf./comp
40	9927398	40091-82600	Grille de soufflage Aventa
70	9918954	40091-82100	Faisceau de câbles des capteurs
90	9938493	40091-83900	Boîtier de l'électronique
100	9918727	40091-81400	Électronique 05/2011-03/2013
100	9916830	40091-83400	Électronique Aventa confort
110	9922881	40091-81500	Fusible en fil fin 6,3 AT, H
140	9926373	40091-81100	Bague de base
150	9964119	40091-16900	Adaptateur d'épaisseur de toit 10 mm
160	9917113	40091-82700	Joint d'étanchéité profilé
170	9938549	40091-00710	Jeu de plaque de montage Aventa
180	9936399	40091-17200	Vis hex. DIN 933 M6x70-8.8-A2K-Ø10-S
210	9936226	40091-80500	Plaques en caoutchouc cellulaire, 2 pcs.
330	9932834	40091-00030	Faisceau de câbles IR et LED
360	9964125	40091-16800	Jeu de filtres à air Aventa, 2 pcs.
370	9909107	40091-80100	Jeu de panneaux, marron
o. Abb.	9906595	40091-33000	Adaptateur 12 V
400	9954082	34020-00374	Truma CP plus pièce de rechange
410	9917377	34030-28600	Bouton rotatif/poussoir
430	9918453	34030-28500	Cadre de montage CP plus
440	9913968	34030-28700	Câble connecteur CP plus
450	9934966	50020-27800	Support de fusible + fusible 1 AF
460	9913935	36110-01	Câble de pièce de commande 3 m
470	9915058	36110-02	Câble de pièce de commande 6 m
480	9916901	36110-03	Câble de pièce de commande 9 m
490	9915644	40091-86700	Télécommande Aventa cpl.
500	9929896	40091-81800	Support pour télécommande Saphir/Aventa

TRUMA: Climatiseur Aventa eco



Pos.	Movera-Nr.	Réf. Fourn.	Désignation
10	9925081	40091-82800	Coquille supérieure Aventa cpl.
40	9927398	40091-82600	Grille de soufflage Aventa
70	9925939	40091-84900	Faisceau de câbles Capteurs
90	9938493	40091-83900	Boîtier de l'électronique
100	9916139	40091-84100	Électronique Aventa eco
110	9919277	40090-29900	Fusible en fil fin 5 AT, H
140	9926373	40091-81100	Bague de base
160	9917113	40091-82700	Joint d'étanchéité profilé
170	9938549	40091-00710	Jeu de plaque de montage Aventa
180	9936399	40091-17200	Vis hex. DIN 933 M6x70-8.8-A2K-Ø10-S
210	9936226	40091-80500	Plaques en caoutchouc cellulaire, 2 pcs.
330	9932834	40091-00030	Faisceau de câbles IR et LED et autres
340	9938551	10010-15200	Vis tte cyl. ISO 4762 M6x12-8.8-A2F-MK-S
360	9964125	40091-16800	Jeu de filtres à air Aventa, 2 pcs.
370	9909107	40091-80100	Jeu de panneaux, marron
370	9933991	40091-80200	Jeu de panneaux, gris
400	9906595	40091-33000	Adaptateur 12 V
410	9915644	40091-86700	Télécommande Aventa cpl.
420	9929869	40091-81800	Support pour télécommande Saphir/Aventa
440	9929840	34020-00375	Truma CP plus CI-Bus pièce de rechange
450	9917377	34030-28600	Bouton rotatif/poussoir
460	9934966	50020-27800	Support de fusible + fusible 1 AF
470	9918453	34030-28500	Cadre de montage CP plus
480	9913968	34030-28700	Câble connecteur CP plus
490	9934966	50020-27800	Support de fusible + fusible 1 AF
500	9913935	36110-01	Câble de pièce de commande 3 m
510	9915058	36110-02	Câble de pièce de commande 6 m
520	9916901	36110-03	Câble de pièce de commande 9 m

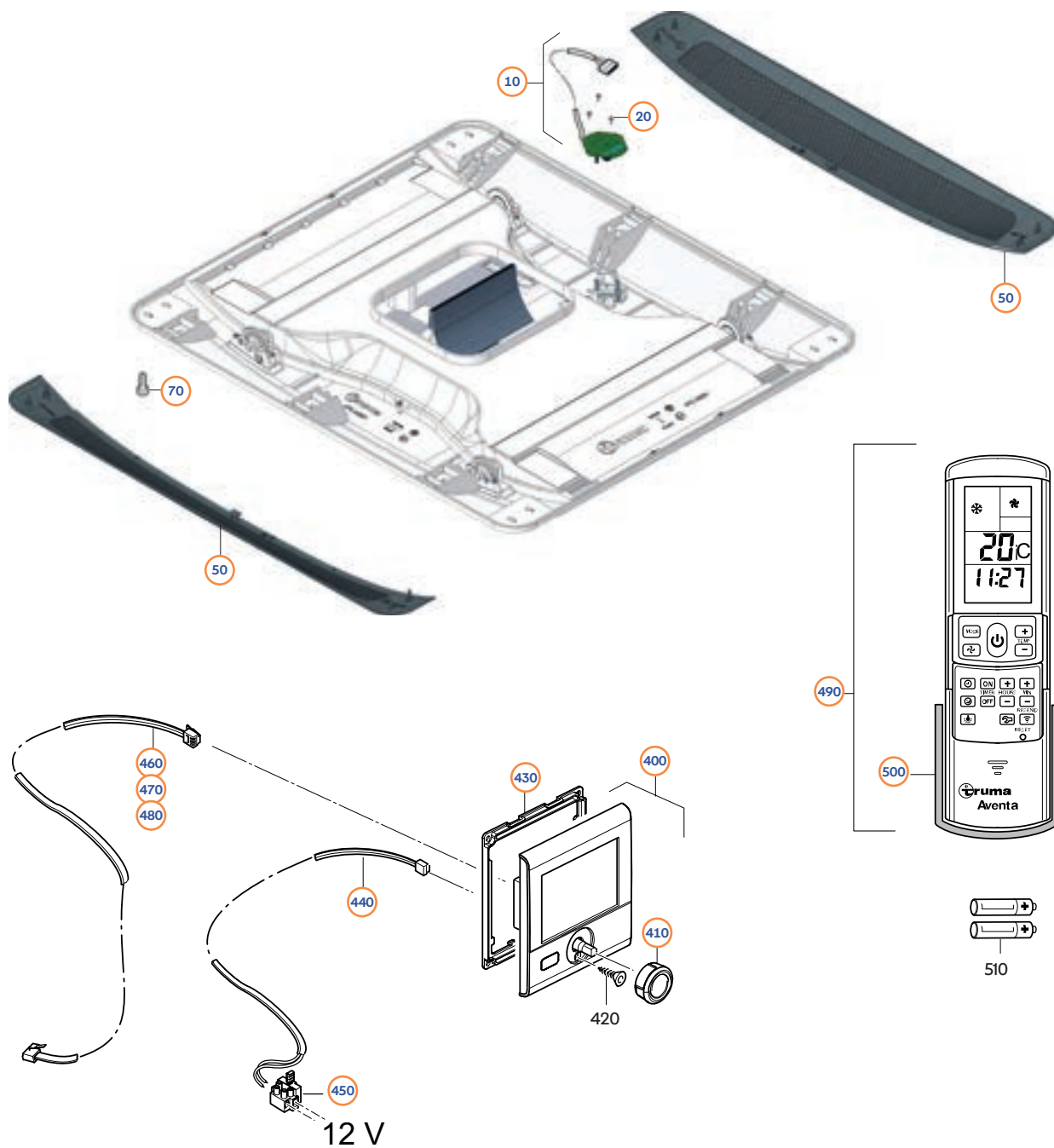
TRUMA: Climatiseur Aventa compact – compact plus



Froid

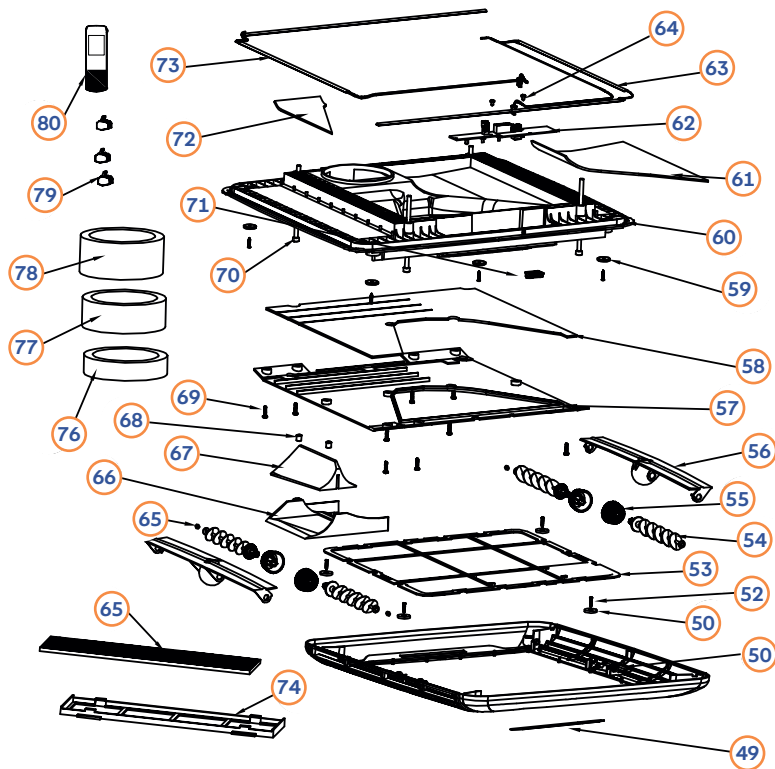
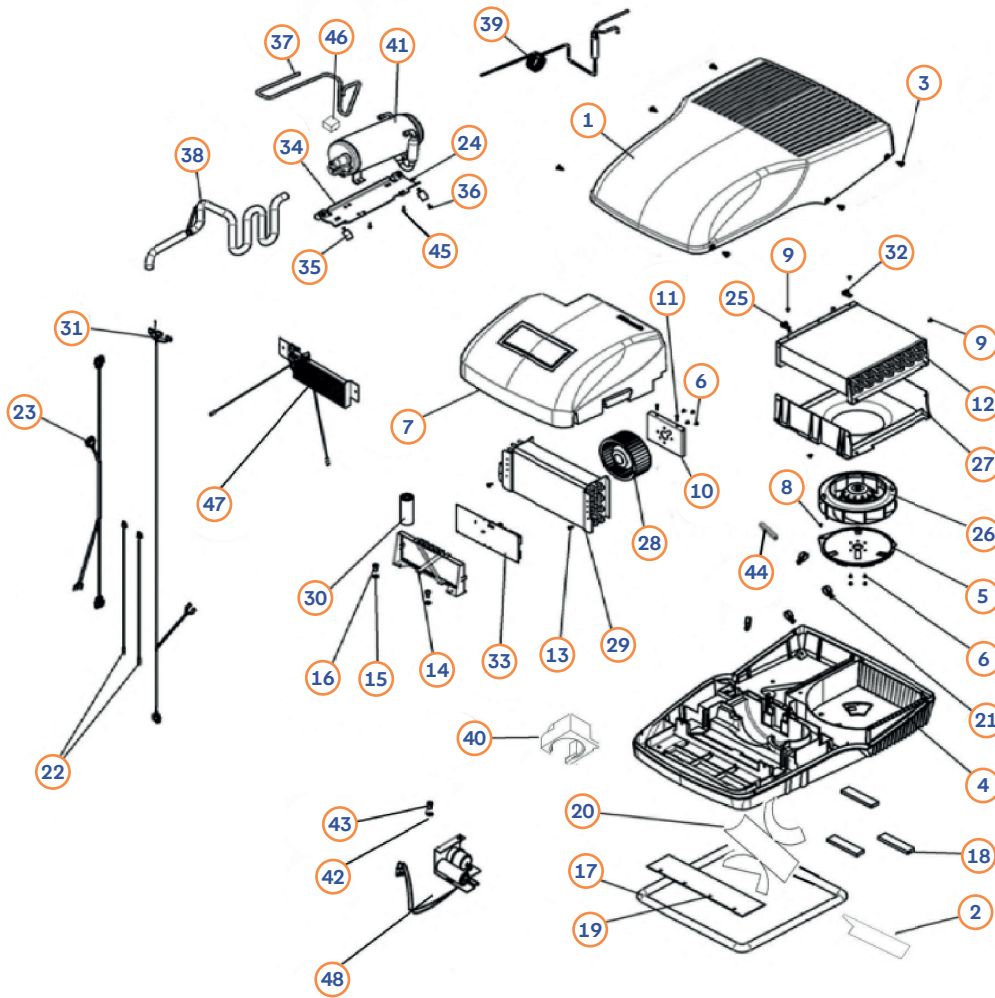
Pos.	Movera-Nr.	Réf. Fourn.	Désignation
10	9936389	40091-00190	Coquille supérieure A.comp. (plus) cpl.
20	auf Anfrage	40091-00191	Ventilateur de condenseur A. comp.(plus)
30	auf Anfrage	40091-83800	Ventilateur d'évaporateur A. eco/compact
30	9934587	40091-82500	Ventilateur d'évaporateur A. comf./comp
40	9939162	40091-00192	Insert lamelles, derrière
50	9936509	40091-00193	Grille de ventilation, latérale
70	9925939	40091-84900	Faisceau de câbles des capteurs
75	9939502	40091-00803	Kit de réparation sonde de temp. d'air
80	auf Anfrage	40091-00194	Kit de vis
90	9938176	40091-00202	Boîtier de l'électronique
100	auf Anfrage	40091-00195	Électronique Aventa compact
100	auf Anfrage	40091-00101	Électronique Aventa compact plus
110	9919277	40090-29900	Fusible en fil fin 5 AT, H
110	9922881	40091-81500	Fusible en fil fin 6,3 AT, H
140	9926373	40091-81100	Fusible en fil fin 6,3 AT, H
160	9917113	40091-82700	Bague de base
170	9938549	40091-00710	Joint d'étanchéité profilé
190	auf Anfrage	40091-18400	Jeu de plaque de montage Aventa
200	auf Anfrage	40091-80600	Borne WAGO
210	9936226	40091-80500	Kit d'écoulement d'eau de condensation
220	auf Anfrage	40091-00203	Plaques en caoutchouc cellulaire, 2 pcs.
230	9936391	40091-00201	Câble connecteur compresseur
250	auf Anfrage	40091-00119	Coquille inférieure A. comp.(plus) cpl.

TRUMA: Climatiseur Aventa compact – compact plus, Diffuseur d'air



Pos.	Movera-Nr.	Réf. Fourn.	Désignation
10	auf Anfrage	40091-00185	Faisceau de câbles distrib. d'air small
20	auf Anfrage	10010-41300	Vis à tête bombée TP 2,2x 6-A2K-T6-Bnd
50	9933928	40091-00186	Jeu de panneaux DA small, brun terre
50	9932546	40091-00187	Jeu de panneaux DA small, gris basalte
70	9938551	10010-15200	Vis tte cyl. ISO 4762 M6x12-8.8-A2F-MK-S
400	9954082	34020-00374	Truma CP plus pièce de rechange
410	9917377	34030-28600	Bouton rotatif/poussoir
430	9918453	34030-28500	Cadre de montage CP plus
440	9913968	34030-28700	Câble connecteur CP plus
450	9934966	50020-27800	Support de fusible + fusible 1 AF
460	9913935	36110-01	Câble de pièce de commande 3 m
470	9915058	36110-02	Câble de pièce de commande 6 m
480	9916901	36110-03	Câble de pièce de commande 9 m
490	9915644	40091-86700	Télécommande Aventa cpl.
500	9929869	40091-81800	Support pour télécommande Saphir/Aventa

DOMETIC: Climatiseur FreshJet 1700/2200



↔ DOMETIC

Froid

DOMETIC: Climatiseur FreshJet 1700/2200

Pos.	Movera-Nr.	Réf. Fourn.	Désignation
1	9927273	4450014493	Couverture Climatisation
2	auf Anfrage	4450010694	Isolation Ventilateur Post-évaporateur
3	9994673	386016008	Rivet
4	9927750	4450015086	Partie inférieure du boîtier
5	9927750	386230132	Plaque pour ventilateur
6	auf Anfrage	4450003688	Boulon
7	auf Anfrage	386350226	Isolation
8	auf Anfrage	4450000485	Boulon
9	9904479	386016005	Rivet
10	auf Anfrage	386010020	Vis autotaraudeuse
11	auf Anfrage	386140706	Support Ventilateur
12	auf Anfrage	386190045	Condensateur
13	auf Anfrage	386010048	Boulon
14	9925947	386230198	Support pour l'électronique
15	auf Anfrage	386014003	Rondelle
16	auf Anfrage	386010125	Boulon
17	9998909	386250022	Joint d'étanchéité
18	9939386	386350195	Joint d'étanchéité noir
19	auf Anfrage	386350217	Isolation partie inférieure
20	auf Anfrage	4450010695	Isolation du ventilateur Évaporateur secondaire
21	auf Anfrage	4450000760	Borne
22	9906425	386600319	Capteur, post-évaporateur et air
23	9925948	386600546	Câble/câblage
24	auf Anfrage	386012516	Écrou
25	auf Anfrage	4450000150	Collier de serrage/collier de serrage
26	auf Anfrage	4450001690	Ventilateur
27	auf Anfrage	386230259	Défecteur air
28	auf Anfrage	4450001112	Ventilateur post-évaporateur
29	auf Anfrage	386190053	Évaporateur secondaire
30	auf Anfrage	386600509	Condenseur
31	9925949	386600554	Câble/câblage Compresseur
32	auf Anfrage	4450000966	Tube Manchette
33	auf Anfrage	4450014051	Électronique
34	auf Anfrage	386140707	Support compresseur
35	auf Anfrage	4450008451	Amortisseur
36	auf Anfrage	386010176	Boulon
37	auf Anfrage	386270190	Tube
38	auf Anfrage	386270191	Tube
39	auf Anfrage	386270189	Kit filtre
40	auf Anfrage	4450010703	Isolation boîtier inférieur
41	9918725	386740013	Compresseur
42	auf Anfrage	386014022	Rondelle
43	auf Anfrage	386010003	Vis
44	auf Anfrage	4450007956	Joint d'étanchéité
45	auf Anfrage	4450008116	Boulon
46	auf Anfrage	386350225	Tampon Compresseur
47	auf Anfrage	386300039	Joint d'étanchéité
48	9923484	386900518	Résistance de chauffage
48a	auf Anfrage	386900519	Condensateur Batterie Dispositif de démarrage
49	auf Anfrage	4450015829	Autocollant distributeur air
50	auf Anfrage	4450016405	Kit distributeur plaque
51	auf Anfrage	386014069	Rondelle
52	auf Anfrage	386010192	Vis
53	9936337	386440032	Filtre distributeur air
54	auf Anfrage	386230315	Conducteur d'air latéral
55	auf Anfrage	386230319	Roue Conducteur d'air latéral
56	auf Anfrage	386230312	Conducteur d'air vertical
57	auf Anfrage	386230313	Couvercle
58	auf Anfrage	386350257	Isolation du collecteur d'air
59	auf Anfrage	4450013132	Aimant



DOMETIC: Climatiseur FreshJet 1700/2200

Pos.	Movera-Nr.	Réf. Fourn.	Désignation
60	auf Anfrage	386230317	Cadre Distributeur d'air
61	auf Anfrage	4450012900	Isolation
62	9933676	4450014055	Récepteur électronique
63	auf Anfrage	4450013081	LED distributeur air
64	auf Anfrage	4450003621	Vis S3.5x10BA
65	auf Anfrage	386250017	Joint torique
66	auf Anfrage	386230316	Guide d'air centre
67	auf Anfrage	386350258	Isolation guide d'air centre
68	auf Anfrage	386017035	Ressort
69	auf Anfrage	385800220	Vis galvanisée RXS B8X9,5
70	auf Anfrage	4450010849	Boulon M6x120
71	auf Anfrage	386230314	Couverture récepteur
72	auf Anfrage	4450012901	Isolation
73	9929081	4450013101	LED Distributeur d'air
74	9902524	386230148	Filtre
75	9927175	386440017	Kohlefilter
76	9927176	4450012902	Joint High Roof 15
77	9927177	386350216	Joint d'étanchéité
78	9927178	386350259	Joint High Roof 45
79	auf Anfrage	386600191	Pince Isolation
80	9938325	4450020724	Télécommande

↔ DOMETIC

DOMETIC: Pièces pour climatiseur

Pos.	Movera-Nr.	Réf. Fourn.	Désignation
1	9927276	4450014493	Couvercle du climatiseur FreshJet 1700
2	9994673	386016008	Rivet pour couvercle (tous les modèles)
3	9998909	386250022	Joint FreshJet 1700 toit/unité extérieure rond
4	9906425	386600319	Sonde post-évaporateur FreshJet 1700/2000/2200
5	9925948	386600546	Câbles / Câblage FreshJet1700/2000/2200
6	9925949	386600554	Câble Câblage Compresseur FreshJet1700/2000/2200
7	9936337	386440032	Filtre distributeur d'air FreshJet 1700
8	9929081	4450013101	LED distributeur d'air FreshJet 1700
9	9902524	386230148	Filtre FreshJet 1700
10	9923319	4450010659	Filtre à charbon FreshJet 1700
11	9927176	4450012902	Joint d'étanchéité FreshJet 1700
13	9927178	386350259	Joint FreshJet 1700 High 45 Roof
15	9927757	386520125	Télécommande FreshJet tous modèles
16	9927175	386440017	Filtre à charbon pour FreshWell 3000 FreshJet 2200

Froid

COOKVISION: Poignées



CookVision: QuickClack

Pos.	Movera-Nr.	Réf. Fourn.	Désignation
1	9923261	504780831	Poignée longue
2	9923260	504782831	Poignée courte (lot de 2)

BRUNNER: Poignées



Pos.	Movera-Nr.	Réf. Fourn.	Désignation
1	9916897	0832000C	Poignée pour Mandarina, Acadamy
2	9921243	0832027C	Poignée pour Chocolate, Skipper

BALLARINI: Poignées Click & Cook



Pos.	Movera-Nr.	Réf. Fourn.	Désignation
1	9950759	MARE-AS1	Poignée de rechange pour casserole
2	9950758	MORE2-AS1	Poignée de rechange pour grande casserole, 28 cm
3	9953116	MORE1- AS1	Poignée de rechange pour petite poêle, 20 cm

COBB: Grill



Pos.	Movera-Nr.	Réf. Fourn.	Désignation
1	9994515	32	Grille de cuisson
2	9933372	19	Poêle
3	9933371	20	Wok
4	9912945	52	Support de couvercle
5	9918551	53	Plateaux intérieurs en aluminium
6	9915484	54	Moule de cuisson
7	9933378	102	Plaque de grill perforée
8	9933377	23	Thermomètre
9	9933303	42	Rallonge de couvercle
10	9996424	38	Planche à découper
11	9926619	69	Pierre à pizza
12	9942499	418	Grille +
13	9956773	47-1	Couverts à barbecue 4 pièces
14	auf Anfrage	47-3	Couteau à steak 2 pièces
15	auf Anfrage	47-4	Assiette Cobb
16	auf Anfrage	68-1	Panier à briquettes BBQ
17	auf Anfrage	68-2	Kit BBQ avec grille de feu
18	auf Anfrage	85-0	Support de ralin
19	9960959	90	Rôtissoire
20	9999687	11	Sac Premier
21	9956775	75-4	Sac Premier gris
22	auf Anfrage	405	Couvercle Premier Plus
23	auf Anfrage	305	Couvercle Premier Air
24	auf Anfrage	605	Couvercle Supreme
25	auf Anfrage	705	Couvercle Gas Deluxe
26	auf Anfrage	707	Entretoise (Lot de 3) Barbecue à gaz
27	auf Anfrage	607	Entretoise (Lot de 6) Supreme
28	auf Anfrage	407	Entretoise (Lot de 3) Premier
29	auf Anfrage	610	Coque extérieure Supreme
30	auf Anfrage	710	Coque extérieure du barbecue à gaz
31	auf Anfrage	601	Panier à briquettes Supreme
32	auf Anfrage	703	Pied barbecue à gaz
33	auf Anfrage	603	Pieds Supreme (Lot de 4)
34	9993165	110	Coque extérieure Premier
35	auf Anfrage	409	Poignée pour Premier
36	auf Anfrage	609	Poignée pour couvercle Supreme
37	auf Anfrage	709	Poignée pour Gas Deluxe
38	auf Anfrage	608	Coque intérieure Supreme
39	9919435	108	Coque intérieure Premier
40	auf Anfrage	408-1	Coque pour panier à briquettes
41	auf Anfrage	404	Anneau supérieur Premier
42	auf Anfrage	604	Anneau supérieur Supreme
43	9933361	100	Poignée

DOMETIC

COBB

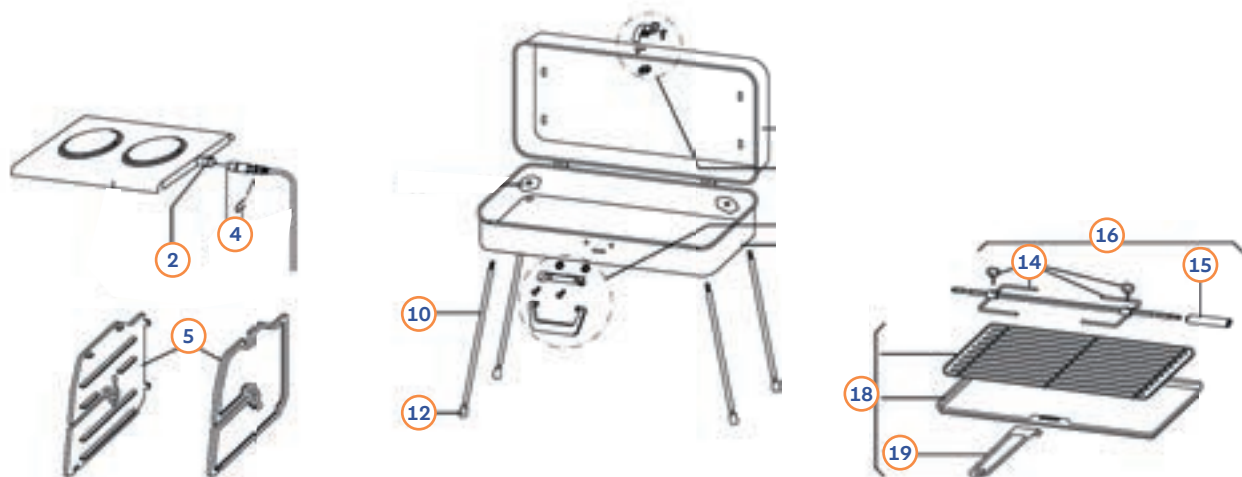
Gaz

DOMETIC: Grill Classic 1



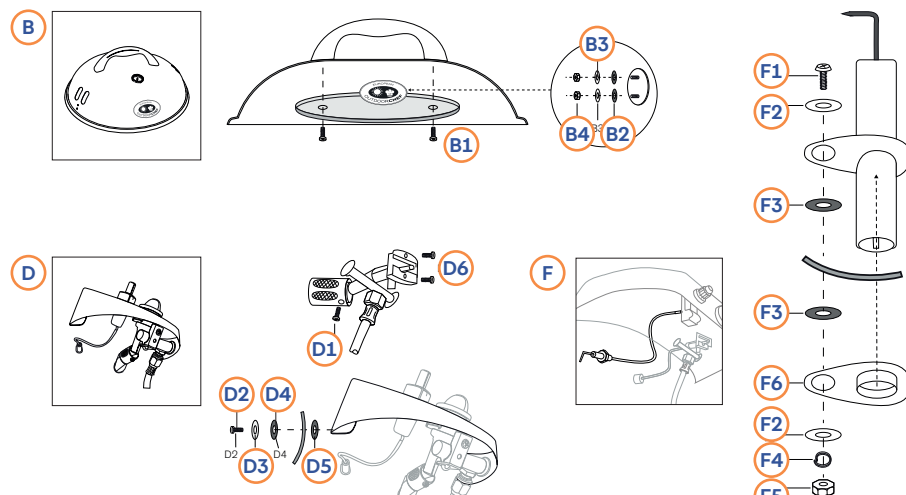
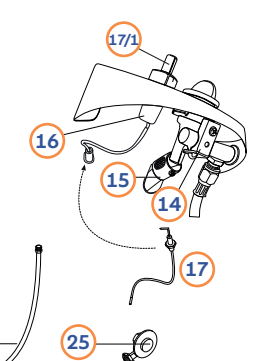
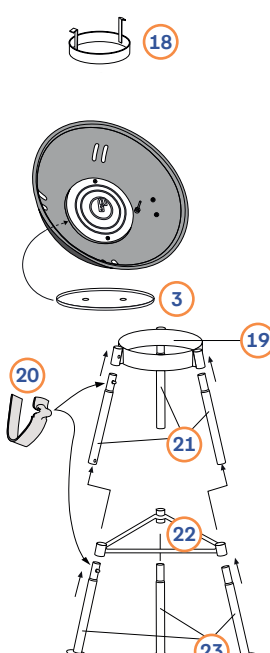
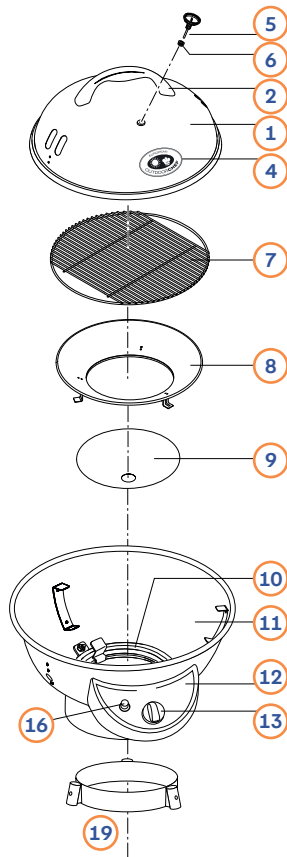
Pos.	Movera-Nr.	Réf. Fourn.	Désignation
2	9909731	407144010	Anneau de fixation
4	9920479	407144028	Clips de sécurité
5	auf Anfrage	105313779	Partie latérale en fonte + Classic 2 + ancien modèle en fonte
10	9997845	407144012	Pied
12	9956310	407144021	Cache noir
14	9997632	407144009	Support broche de barbecue
15	9902687	407144015	Poignée de la broche de barbecue
16	9936920	407144022	Broche de grill complète + ancien modèle Fonte
19	9997686	407144011	Poêle à griller & grille

DOMETIC: Grill Classic 2



Pos.	Movera-Nr.	Réf. Fourn.	Désignation
2	9909731	407144010	Anneau de fixation
3	9936840	407144016	Tuyau à gaz complet pour Classic 1 & 2
4	9920479	407144028	Clips de sécurité
5	auf Anfrage	105313779	Partie latérale en fonte + Classic Grill 2 + ancien modèle en fonte
10	9995739	407144013	Tube de support
12	9956310	407144021	Cache noir
14	9997632	407144009	Support broche de barbecue
15	9902687	407144015	Poignée de la broche de barbecue
16	9936900	407144023	Broche de grill complète + ancien modèle Fonte
18	9933750	407144024	Poêle à griller Grille de cuisson complète
19	9997686	407144011	Poignée poêle à griller
19	9997686	407144011	Poêle à griller & grille de cuisson

OUTDOORCHEF: Chelsea 420 G

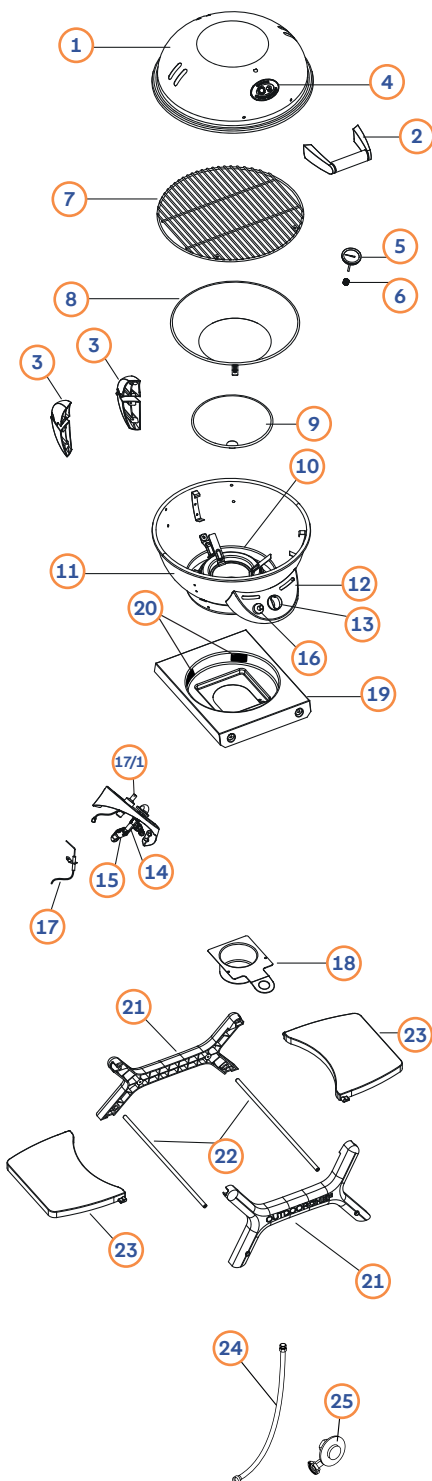
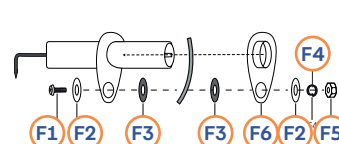
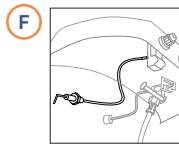
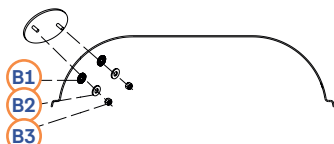
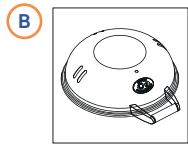
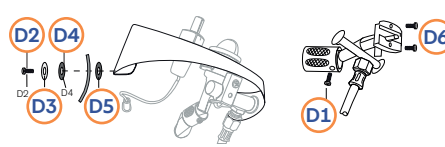
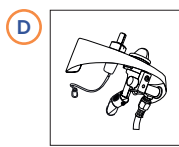
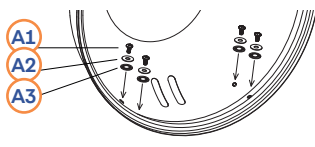


Pos.	Movera-Nr.	Réf. Fourn.	Désignation
1	auf Anfrage	18.350.60	Couvercle noir
1	auf Anfrage	18.350.77	Couvercle vanille
2	auf Anfrage	18.360.46	Poignée de couvercle noir
2	auf Anfrage	18.530.00	Poignée de couvercle titane-argent
3	auf Anfrage	18.323.21	Plaque pare chaleur
4	auf Anfrage	18.822.54	Logo
5	auf Anfrage	18.850.21	Indicateur de température °C/C/°F
6	auf Anfrage	18.850.12	Écrou de l'indicateur de température
7	auf Anfrage	18.321.40	Grille de cuisson
8	9936312	18.321.41	Grand entonnoir
9	auf Anfrage	18.321.42	Petit entonnoir
10	auf Anfrage	18.340.36	Brûleur
11	auf Anfrage	18.350.31	Boule noire
12	auf Anfrage	18.324.93	Panneau de commande noir
13	auf Anfrage	18.360.26	Bouton de réglage du gaz
14	auf Anfrage	18.340.95	Robinet gaz 50 mbar
15	auf Anfrage	18.340.59	Protection venturi
16	auf Anfrage	18.340.07	Allumage électrique SB complet
17	auf Anfrage	18.340.30	Electrode
17/1	9935796	18.360.21	Bouton-poussoir d'allumage
18	auf Anfrage	18.321.44	Bac de récupération des graisses
19	auf Anfrage	18.321.50	Support de bille
20	auf Anfrage	18.323.22	Etrier de fixation
21	auf Anfrage	18.321.50	Pied partie supérieure noir
22	auf Anfrage	18.321.51	Stabilisateur noir
o. Abb.	auf Anfrage	18.379.22	Set de vis
23	auf Anfrage	18.321.52	Pied partie inférieure noir
24	auf Anfrage	NV	tuyau de gaz individuel (voir catalogue principal Movera)
25	auf Anfrage	NV	régulateur de gaz individuel (voir catalogue principal Movera)
B1	auf Anfrage	18.371.01	Vis
B2	auf Anfrage	18.371.03	Rondelle en U Teflon
B3	auf Anfrage	18.371.02	Rondelle en U
B4	auf Anfrage	18.370.48	Écrou
D1	auf Anfrage	18.370.05	Vis
D2	auf Anfrage	18.370.23	Vis
D3	auf Anfrage	18.371.02	Rondelle en U
D4	auf Anfrage	18.371.03	Rondelle en U Teflon
D5	auf Anfrage	18.370.86	Rondelle en U Teflon
D6	auf Anfrage	18.371.00	Vis
F1	auf Anfrage	18.371.01	Vis
F2	auf Anfrage	18.371.02	Rondelle en U
F3	auf Anfrage	18.371.03	Rondelle en U Teflon
F4	auf Anfrage	18.371.04	Rondelle élastique
F5	auf Anfrage	18.370.48	Écrou
F6	auf Anfrage	18.371.11	Support Electrode piézoélectrique

Autres pièces de rechange sur demande

Gaz

OUTDOORCHEF: Minichef 420 G



Pos.	Movera-Nr.	Réf. Fourn.	Désignation
1	auf Anfrage	18.350.94	Couvercle noir
2	auf Anfrage	18.360.67	Poignée de couvercle noire
3	auf Anfrage	18.323.91	Charnière de couvercle complète
4	auf Anfrage	18.822.54	Logo
5	auf Anfrage	18.850.21	Indicateur de température °C/C/°F
6	auf Anfrage	18.850.12	Écrou de l'indicateur de température
7	auf Anfrage	18.321.40	Grille de cuisson
8	9936312	18.321.41	Grand entonnoir
9	auf Anfrage	18.321.42	Petit entonnoir
10	auf Anfrage	18.340.36	Brûleur
11	auf Anfrage	18.350.95	Partie basse
12	auf Anfrage	18.324.94	Panneau de commande noir
13	auf Anfrage	18.360.26	Bouton de réglage du gaz
14	auf Anfrage	18.340.95	Robinet gaz 50 mbar
15	auf Anfrage	18.340.59	Protection
16	auf Anfrage	18.340.07	Allumage électrique
17	auf Anfrage	18.340.30	Électrode piézoélectrique
17/1	9935796	18.360.21	Allumage par bouton-poussoir
18	auf Anfrage	18.323.87	Bac de récupération des graisses
19	auf Anfrage	18.323.88	Support partie basse
20	auf Anfrage	18.360.35	Pad en silicone
21	auf Anfrage	18.360.68	Support en X
22	auf Anfrage	18.323.92	Barre de liaison
23	auf Anfrage	18.360.69	Tablette latérale
NV	auf Anfrage	18.379.22	Kit de vis
24	auf Anfrage	NV	Tuyau de gaz individuel (voir catalogue principal Movera)
25	auf Anfrage	NV	Détendeur de gaz (voir catalogue principal Movera)
A1	auf Anfrage	18.370.55	Vis
A2	auf Anfrage	18.371.02	Rondelle en U
A3	auf Anfrage	18.371.03	Rondelle en U Teflon
B1	auf Anfrage	18.371.03	Rondelle en U Teflon
B2	auf Anfrage	18.371.02	Rondelle en U
B3	auf Anfrage	18.370.48	Écrou
D1	auf Anfrage	18.370.05	Vis
D2	auf Anfrage	18.370.23	Vis
D3	auf Anfrage	18.371.02	Rondelle en U
D4	auf Anfrage	18.371.03	Rondelle en U Teflon
D5	auf Anfrage	18.370.86	Rondelle en U Teflon
D6	auf Anfrage	18.371.00	Vis
F1	auf Anfrage	18.371.01	Vis
F2	auf Anfrage	18.371.02	Rondelle en U
F3	auf Anfrage	18.371.03	Rondelle en U Teflon
F4	auf Anfrage	18.371.04	Rondelle élastique
F5	auf Anfrage	18.370.48	Écrou
F6	auf Anfrage	18.371.11	Support Électrode piézoélectrique

Autres pièces de rechange sur demande

DOMETIC: Plaque HB 2325/HBG 2335

Plaque HB 2325



Plaque HBG 2335



Plaque HB 2325

Pos.	Movera-Nr.	Réf. Fourn.	Désignation
1	9935498	105313043	Bouton rotatif
2	9906798	407144273	Partie supérieure du brûleur (lot de 2)
3	9932839	105313023	Grille 200 mm émaillée
4	auf Anfrage	407144150	Couvercle de brûleur
5a	9995570	407144742	Coupelle pour grille grise
5b	9912798	407144839	Coupelle pour grille (lot de 50) gris
5c	9995045	1053105712	Coupelle pour grille noire
5d	9924408	407145452	Coupelle pour grille (lot de 50) noire
o. Abb.	9904538	407144899	Vanne de régulation de gaz
o. Abb.	9992338	407144278	Gicleur de brûleur à gaz
o. Abb.	9910736	407144390	Thermocouple ATTAC L=2
o. Abb.	9992338	407144278	Gicleur brûleur

Plaque HBG 2335

Pos.	Movera-Nr.	Réf. Fourn.	Désignation
1	9926498	105313693	Bouton rotatif
2	9932838	105313026	Grille 160 mm émaillée
3	9932839	105313023	Grille 200 mm émaillée
4a	9995570	407144742	Coupelle pour grille grise
4b	9912798	407144839	Coupelle pour grille (lot de 50) gris
4c	9995045	1053105712	Coupelle pour grille noire
4d	9924408	407145452	Coupelle pour grille (lot de 50) noire
5	9906798	407144273	Partie supérieure du brûleur (lot de 2)
6	9914885	407145149	Cache-vis (lot de 50)
7	9906796	407145071	Charnière (lot de 2)
8	9995877	407144272	Fixation couvercle en verre (lot de 2)
9	9929950	105313589	Couverture en verre
10	9926098	105310498	Passe doigt couvercle en verre
o. Abb.	9956320	407143986	Kit de fixation
o. Abb.	9998031	105310310	Thermocouple 220 mm
o. Abb.	9995950	105310311	Thermocouple 350 mm
o. Abb.	9999721	407144215	Joint profilé 152 cm
o. Abb.	9992338	407144278	Gicleur brûleur

DOMETIC: Plaque HB 2370/HB 3370

Plaque HB 2370



Plaque HB 3370



Plaque HB 2370

Pos.	Movera-Nr.	Hersteller-Nr.	Désignation
1	9932584	105312179	Bouton rotatif
2	9925712	105310322	Allumeur piézoélectrique
3	auf Anfrage	105313015	Grille
4	9995423	105310202	Couvercle de brûleur petit
5	9995424	105310204	Couvercle de brûleur grand
6a	9995570	407144742	Coupelle pour grille grise
6b	9912798	407144839	Coupelle pour grille (lot de 50) gris
6c	9995045	105310571	Coupelle pour grille noire
6d	9924408	407145452	Coupelle pour grille (lot de 50) noire
o. Abb.	9924498	105311825	Vanne de régulation de gaz à droite
o. Abb.	9907074	105311824	Vanne de régulation de gaz à gauche
o. Abb.	9917639	105310512	Gicleur 0,5 mm
o. Abb.	9938168	105311705	Gicleur 0,67 mm
o. Abb.	9995950	105310311	Thermocouple 350 mm

Plaque HB 3370

Pos.	Movera-Nr.	Hersteller-Nr.	Désignation
1	9932584	105312179	Bouton rotatif
2	9927851	105313014	Grille émaillée
3a	9995570	407144742	Coupelle pour grille grise
3b	9912798	407144839	Coupelle pour grille (lot de 50) gris
3c	9995045	105310571	Coupelle pour grille noire
3d	9924408	407145452	Coupelle pour grille (lot de 50) noire
4	9995423	105310202	Couvercle de brûleur petit
5	9995424	105310204	Couvercle de brûleur grand
o. Abb.	9924498	105311825	Vanne de régulation de gaz petite
o. Abb.	9907074	105311824	Vanne de régulation de gaz grande
o. Abb.	9917639	105310512	Gicleur 0,5 mm
o. Abb.	9938168	105311705	Gicleur 0,67 mm
o. Abb.	9998031	105310310	Thermocouple 220 mm
o. Abb.	9995950	105310311	Thermocouple 350 mm
o. Abb.	9926114	407144000	Allumeur
o. Abb.	9909492	407144001	Interrupteur Amorceur

DOMETIC: Plaque HB 3400/HBG 2440

Plaque HB 3400



Plaque HBG 3440



Plaque HB 3400

Pos.	Movera-Nr.	Réf. Fourn.	Désignation
1	9935498	105313043	Bouton rotatif
2	9932839	105313023	Grille 200 mm émaillée
3	auf Anfrage	105313044	Grille 250 mm
4a	9995570	407144742	Coupelle pour grille grise
4b	9912798	407144839	Coupelle pour grille (lot de 50) gris
4c	9995045	1053105712	Coupelle pour grille noire
4d	9924408	407145452	Coupelle pour grille (lot de 50) noire
5	9992315	407144151	Partie supérieure du brûleur (lot de 3)
6	auf Anfrage	407144154	Couvercle de brûleur
o. Abb.	9904538	407144899	Vanne de régulation de gaz
o. Abb.	9992338	407144278	Gicleur de brûleur gaz 30 mbar
o. Abb.	9995950	105310311	Thermocouple 350 mm
o. Abb.	9998030	105310312	Thermocouple 450 mm

Plaque HB 3440

Pos.	Movera-Nr.	Réf. Fourn.	Désignation
1	9932584	105312179	Bouton rotatif
2	9932838	105313026	Grille 160 mm
3	9932839	105313023	Grille 200 mm
4	9995423	105310202	Couvercle de brûleur petit
5	9995424	105310204	Couvercle de brûleur grand
6a	9995045	105310571	Coupelle pour grille grise
6b	9924408	407145452	Coupelle pour grille (lot de 50) gris
6c	9995045	1053105712	Coupelle pour grille noire
6d	9924408	407145452	Coupelle pour grille (lot de 50) noire
7	9914885	407145149	Cache-vis (lot de 50)
8	9938497	105310193	Charnière complète.
9	9929581	105313070	Couvercle en verre
10	9926098	105310498	Passerelle doigt couvercle en verre
o. Abb.	9996071	105310183	Vis de fixation avec équerre de maintien
o. Abb.	9998031	105310310	Thermocouple 220 mm
o. Abb.	9995950	105310311	Thermocouple 350 mm
o. Abb.	9926114	407144000	Allumeur
o. Abb.	9924498	105311825	Vanne de régulation de gaz au centre
o. Abb.	9907074	105311824	Vanne de régulation de gaz à gauche et à droite
o. Abb.	9917639	105310512	Gicleur 0,5 mm
o. Abb.	9938168	105311705	Gicleur 0,67 mm

DOMETIC: Plaque HB 3445 /HBG 4500

Plaque HB 4500



Plaque HB 3445



Plaque HBG 4500

Pos.	Movera-Nr.	Réf. Fourn.	Désignation
1	9933677	105313040	Bouton rotatif
2	9932839	105313023	Grille 200 mm émaillée
3a	9995570	407144742	Coupelle pour grille grise
3b	9912798	407144839	Coupelle pour grille (lot de 50) gris
3c	9995045	1053105712	Coupelle pour grille noire
3d	9924408	407145452	Coupelle pour grille (lot de 50) noire
4	9914885	407145149	Cache vis (lot de 50)
5	9992315	407144151	Partie supérieure du brûleur (lot de 3)
6	auf Anfrage	407144154	Couvercle de brûleur
7	9906796	407145071	Charnière (lot de 2)
8	9995877	407144272	Fixation couvercle en verre
9	9991511	407145107	Profilé de protection Couvercle en verre (lot de 2)
10	9925293	105313590	Couvercle en verre
11	9999395	407144271	Passe doigt couvercle en verre
12	auf Anfrage	105313044	Grille 250 mm
o. Abb.	9904538	407144899	Vanne de régulation de gaz
o. Abb.	9992338	407144278	Gicleur de brûleur à gaz 30 mbar
o. Abb.	9995950	105310311	Thermocouple 350 mm
o. Abb.	9910736	407144390	Thermocouple ATTAC L = 2
o. Abb.	9956320	407143986	Kit de fixation
o. Abb.	9999394	407144136	Joint profilé 177 cm

Plaque HB 3445

Pos.	Movera-Nr.	Réf. Fourn.	Désignation
1	auf Anfrage	105312399	Bouton rotatif
2	9932839	105313023	Grille 200 mm émaillée
3	9906798	407144273	Partie supérieure du brûleur (lot de 2)
4	auf Anfrage	407144150	Couvercle de brûleur
5a	9995570	407144742	Coupelle pour grille grise
5b	9912798	407144839	Coupelle pour grille (lot de 50) gris
5c	9995045	1053105712	Coupelle pour grille noire
5d	9924408	407145452	Coupelle pour grille (lot de 50) noire
o. Abb.	9904538	407144899	Coupelle pour grille (lot de 50) noire
o. Abb.	9992338	407144278	Gicleur de brûleur à gaz 30 mbar
o. Abb.	9995950	105310311	Thermocouple 350 mm
o. Abb.	9998030	105310312	Thermocouple 450 mm

DOMETIC: Evier SNG 4044/6044

SNG 4044



SNG 6044



↔ DOMETIC

Gaz

Pos.	Movera-Nr.	Réf. Fourn.	Désignation
1	9990841	407144442	Couvercle en verre SNG 4044
1	9992628	407144460	Couvercle en verre SNG 6044
2	9999395	407144271	Passe doigt couvercle en verre
3	9995877	407144272	Fixation couvercle en verre lot de (lot de 2)
4	9906822	407145115	Charnière lot de (lot de 2)
5	9991511	407145107	Profilé de protection Couvercle en verre (lot de 2)
6	9914885	407145149	Cache-vis lot de (lot de 50)
o. Abb.	9906820	407144464	Joint profilé 196 cm
o. Abb.	9992314	407144404	Kit siphon
o. Abb.	9956320	407143986	Kit de fixation

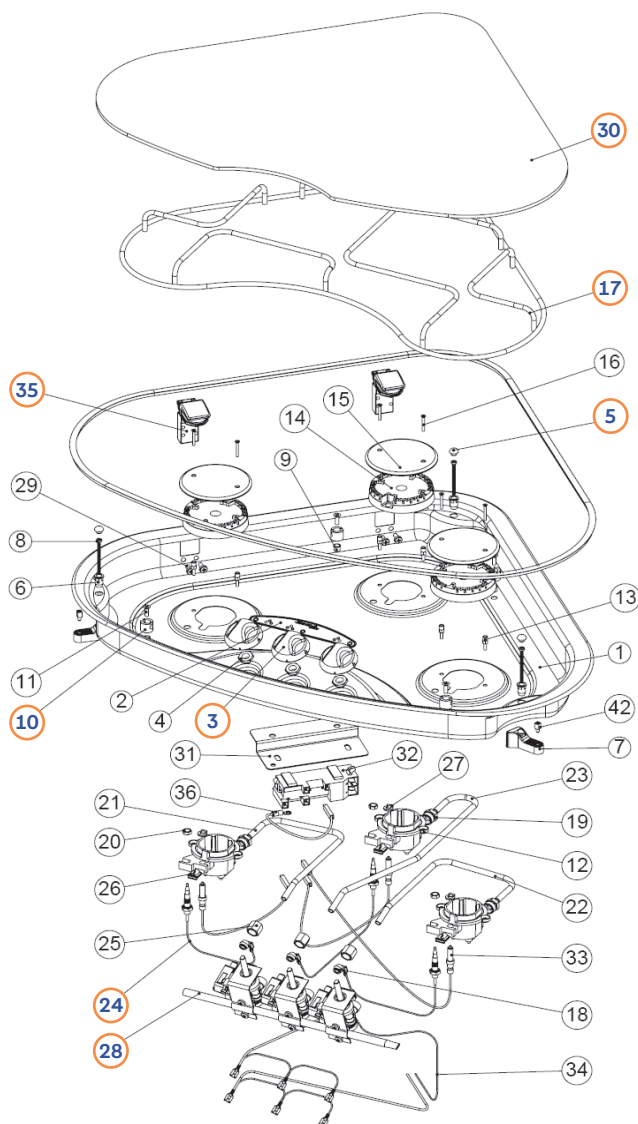
DOMETIC: Cuisson / Fours



Pos.	Movera-Nr.	Réf. Fourn.	Désignation
1	9914857	407143998	Couvercle de brûleur avec vis (Lot de 3) EK 2000, Cramer
2	9992312	407144152	Couvercle de brûleur avec vis (Lot de 3) EK 2000, Cramer
3	9919412	407144840	Joint d'étanchéité en acier inoxydable, vert, Ø 59 x 1,5 mm (3 pcs.) EK 85, Cramer, EK 625/657
4	9992338	4071442786	Buse 0,64 EK 2000, Cramer
5	9991412	4071443776	Thermocouple avec fiche plate 350 mm EK 2000, Cramer
6	9992485	4071441556	Thermocouple avec fiche plate 500 mm EK 2000, Cramer
7	9910737	407144391	Thermocouple ATTAC avec fiche ronde 350 mm EK 2000, Cramer, SMEV
8	9995950	105310311	Thermocouple avec fiche ronde 350 mm EK 2000, Cramer, SMEV
9	9993883	407144007	Bougie d'allumage avec câble 350 mm EK 2000, Cramer
o. Abb.	9998030	105310312	Thermocouple SMEV 450 mm
o. Abb.	9995045	105310571	Douille pour grille SMEV noir
o. Abb.	9919843	105310643	Interrupteur piezzo
o. Abb.	9926114	407144000	Allumeur
o. Abb.	9926416	105312079	Cache vis (lot de 50)
o. Abb.	9926214	4499000124	Coupelle de grille de cuisson
o. Abb.	9925243	449000127	Cache vis (lot de 8)

THETFORD: Cuisson divers

THETFORD
ACCOMPANIES YOU.



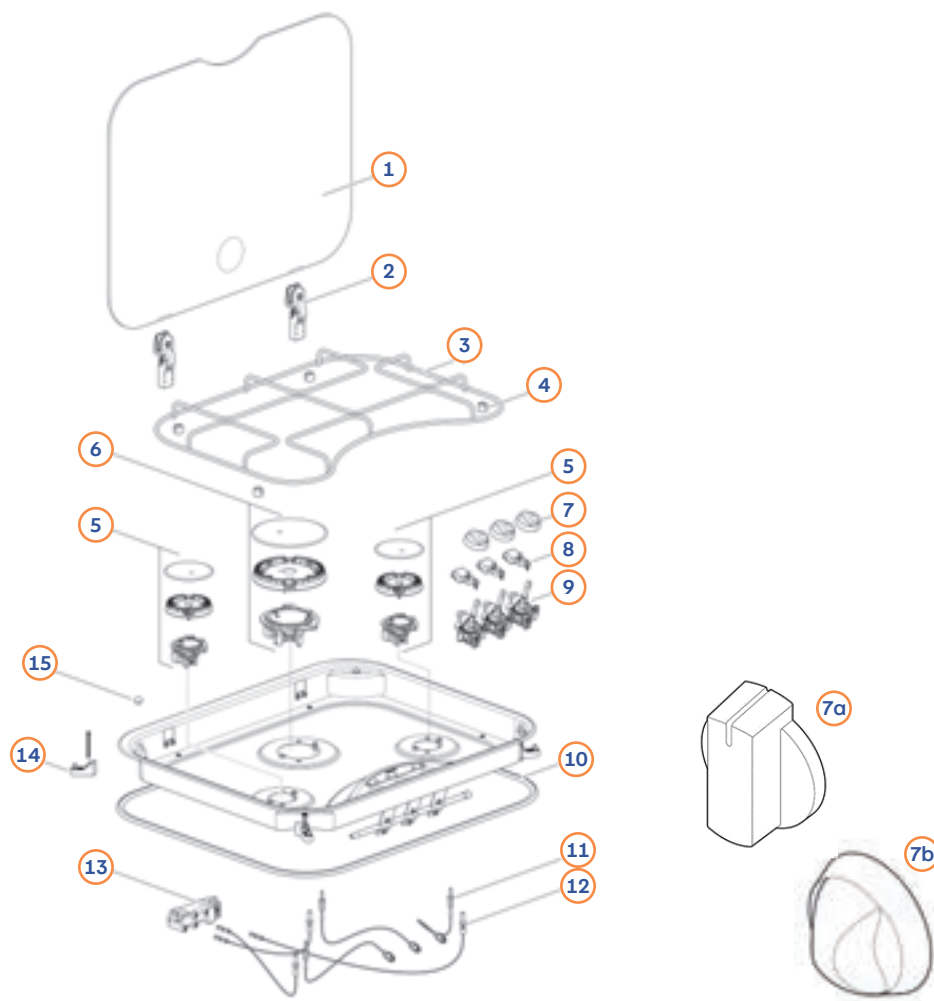
→ Illustration du modèle Triangulaire HOB

Pos.	Movera-Nr.	Réf. Fourn.	Désignation	Modèle
3	9917075	SPCC0583.MNK	Bouton rotatif	
3	9953953	SSPA0902.SA	Kit de boutons rotatifs	
3	9916878	SPCC.0595.SA	Bouton rotatif	
3	9904337	SPCC0609.BK	Bouton rotatif	SHB series 167/168 HOB ; SHB series 160 topline;
3	9953949	SSPA0905.BK	Set de boutons rotatifs	
5	9953565	SSPA0040	Kit de bouchons	SHB series 167 HOB; Triplex, SHB series 160 topline; SHB series 168 HOB; Triangular
5	9907653	SPCX.0390	Bouchons	
10	9953958	SSPA0041	Support de grille	
17	9913721	SPCC.0684	Grille	Triplex
17	9925431	SPCC0704.EN	Grille	Topline 169
24	9953956	SSPA0150	Kit de thermocouple	SHB series 160 top line; SHB series 168 HOB; Triangular
24	9953955	SSPA0164	Kit de thermocouple	
28	9910916	SPCC.0737	Allumage	
30	9906860	SG966.BK	Couvercle en verre	
30	9916827	SG942.BK	Couvercle en verre	SHB Series 33000, Triangular HOB RH
30	9919499	SMG0910.BK	Couvercle en verre	SHB Series 34000
30	9919599	SMG0944.BK	Couvercle en verre	SHB 33004 LH
30	9919627	SMG0960.BK	Couvercle en verre	
30	9921660	SMG0960.BK	Couverture en verre	SHB Series 160
30	9936186	SSPA0212	Couverture en verre	gauche avec bouclier thermique
35	9916826	SPCC.2003.BK	Charnière	SHB series 160 topline, SHB series 167/168 HOB; Triplex, Triangular

→ Vous pouvez obtenir d'autres pièces de rechange "sur demande" en indiquant le numéro de série et la désignation du modèle recherché

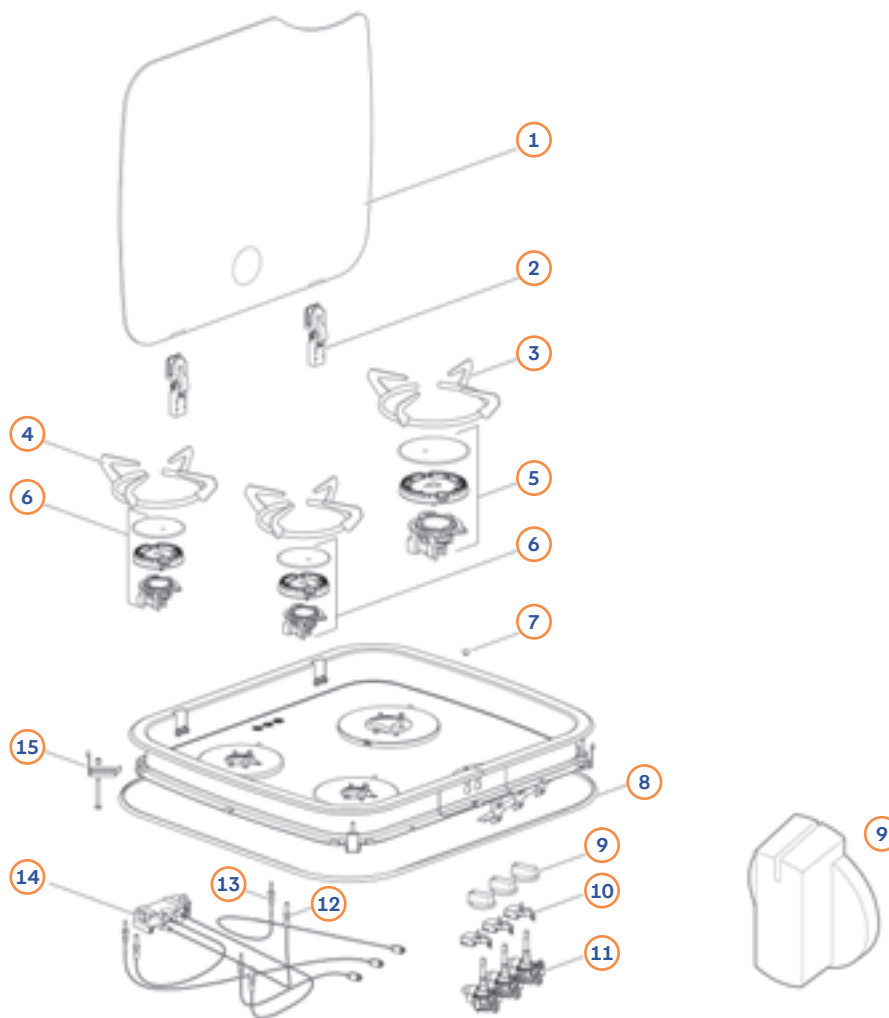
Gaz

THETFORD: Continental Hob SHB345XX



Pos.	Movera-Nr.	Réf. Fourn.	Désignation
1	9936038	SSPA0224	Couvercle en verre à pois
1	9933579	SSPA0227	Couvercle en verre noir
2	9929338	SSPA0010	Charnière pour couvercle en verre
3	9928218	SSPA0968	Grille de cuisson en fonte noire
4	9953958	SSPA0041	Support Grille (lot de 4)
5	9927947	SSPA0114	Brûleur moyen, < 30.09.2012 (E012G...)
5	9927655	SSPA0812	Brûleur moyen, > 01.10.2012 (E013G...)
6	9927948	SSPA0123	Brûleur grand, < 30.09.2012 (E012G...)
6	9927297	SSPA0813	Brûleur grand, > 01.10.2012 (E013G...)
7	9929155	SSPA0911. CR	Bouton rotatif chrome (lot de 3)
7	9935704	SSPA0911.MNK	Bouton rotatif nickel mat (lot de 3)
7a	9926268	SSPA0911.BK	Bouton rotatif noir (lot de 3)
7b	9942505	SSPA0918.BK	Bouton rotatif noir (lot de 3)
8	auf Anfrage	SSPA0335	Interrupteur et faisceau de câbles
9	9926514	SSPA0416	Kit vanne de régulation de gaz 2 x medium, < 30.09.2012 (E012G...)
9	9926242	SSPA0425	Kit vanne de régulation de gaz 2 x medium, > 01.10.2012 (E013G...)
9	auf Anfrage	SSPA0417	Kit vanne de régulation de gaz 1 x medium 1 x large, < 30.09.2012 (E012G...)
9	9927366	SSPA0426	Kit vanne de régulation de gaz 1 x medium 1 x large, > 01.10.2012 (E013G...)
10	9927569	SSPA0817	Joint d'étanchéité 300 cm
11	9929437	SSPA0675	Thermocouple gauche, centre, droite 250 mm, < 30.09.2012 (E012G...)
11	9932296	SSPA0685	Thermocouple gauche, > 01.10.2012 (< E013G...)
11	9932297	SSPA0681	Thermocouple central, > 01.10.2012 (< E013G...)
11	auf Anfrage	SSPA0680	Thermocouple droit, > 01.10.2012 (< E013G...)
12	9927909	SSPA0310	Électrodes d'allumage 4 x 900 mm
12	9927656	SSPA0320	Electrodes d'allumage 4 x 900 mm
13	9927048	SSPA0300	Allumeur
14	9927028	SSPA0025	Kit fixation
15	9953565	SSPA0040	Caches vis (lot de 10)

THETFORD: Topline Serie 160

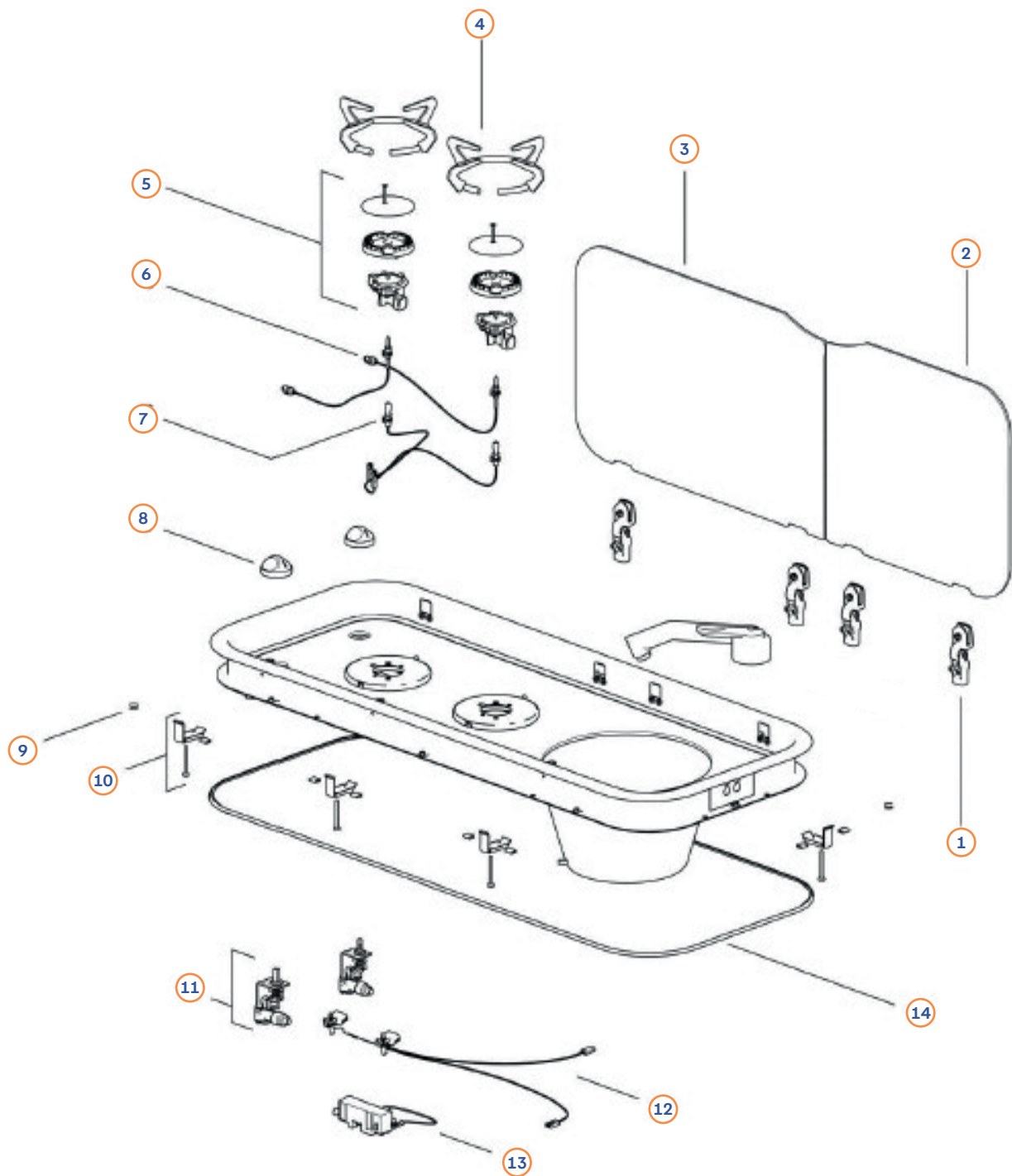


THETFORD
ACCOMPANIES YOU.

Pos.	Movera-Nr.	Réf. Fourn.	Désignation
1	9927329	SSPA0205	Plaque de verre noir fumé
1	9933107	SSPA0204	Plaque de verre noire uni
2	9929338	SSPA0010	Charnière
3	auf Anfrage	SSPA0953	Grille de casserole (grand modèle)
4	9925833	SSPA0965	Grille de casserole (petit modèle)
4	auf Anfrage	SSPA0966	Kit grille complet
5	9927948	SSPA0123	Brûleur large, < 06.04.2015 (E095S...)
5	9927297	SSPA0813	Brûleur large, > 06.04.2015 (E096S...)
6	9927947	SSPA0114	Brûleur medium, < 06.04.2015 (E095S...)
6	9927655	SSPA0812	Brûleur medium, > 06.04.2015 (E096S...)
7	9953565	SSPA0040	Kit cache vis
8	auf Anfrage	SSPA0071	Joint pour montage encastré (à fleur de surface)
8	auf Anfrage	SSPA0072	Joint montage apparent (surfaces montées)
9	9935704	SSPA0911	Bouton rotatif nickel mat
10	9927365	SSPA0336	Faisceau de câbles avec interrupteur
11	9928247	SSPA0427	Vanne de régulation gaz 2 x medium, < 06.04.2015 (E095S...)
11	9926242	SSPA0425	Vanne de régulation gaz 2 x medium, > 06.04.2015 (E096S...)
11	9927671	SSPA0428	Vanne de régulation de gaz 1 x large 1 x medium, < 06.04.2015 (E095S...)
11	9927366	SSPA0426	Vanne de régulation de gaz 1 x large 1 x medium, > 06.04.2015 (E096S...)
12	9927909	SSPA0310	Kit électrode, < 06.04.2015 (E095S...)
12	9927656	SSPA0320	Kit électrode, > 06.04.2015 (E096S...)
13	9929437	SSPA0675	Thermocouple avant gauche, < 16.03.2015 (E076S...)
13	9935553	SSPA0676	Thermocouple arrière gauche, < 16.03.2015 (E076S...)
13	9929437	SSPA0675	Thermocouple droit, < 16.03.2015 (E076S...)
13	9932296	SSPA0680	Thermocouple avant gauche, > 17.03.2015 (> E076S...)
13	9932298	SSPA0682	Thermocouple arrière gauche, > 17.03.2015 (> E076S...)
13	9932296	SSPA0680	Thermocouple droit, > 17.03.2015 (> E076S...)
14	9927048	SSPA0300	Allumeur
15	auf Anfrage	SSPA0021	Fixation

Gaz

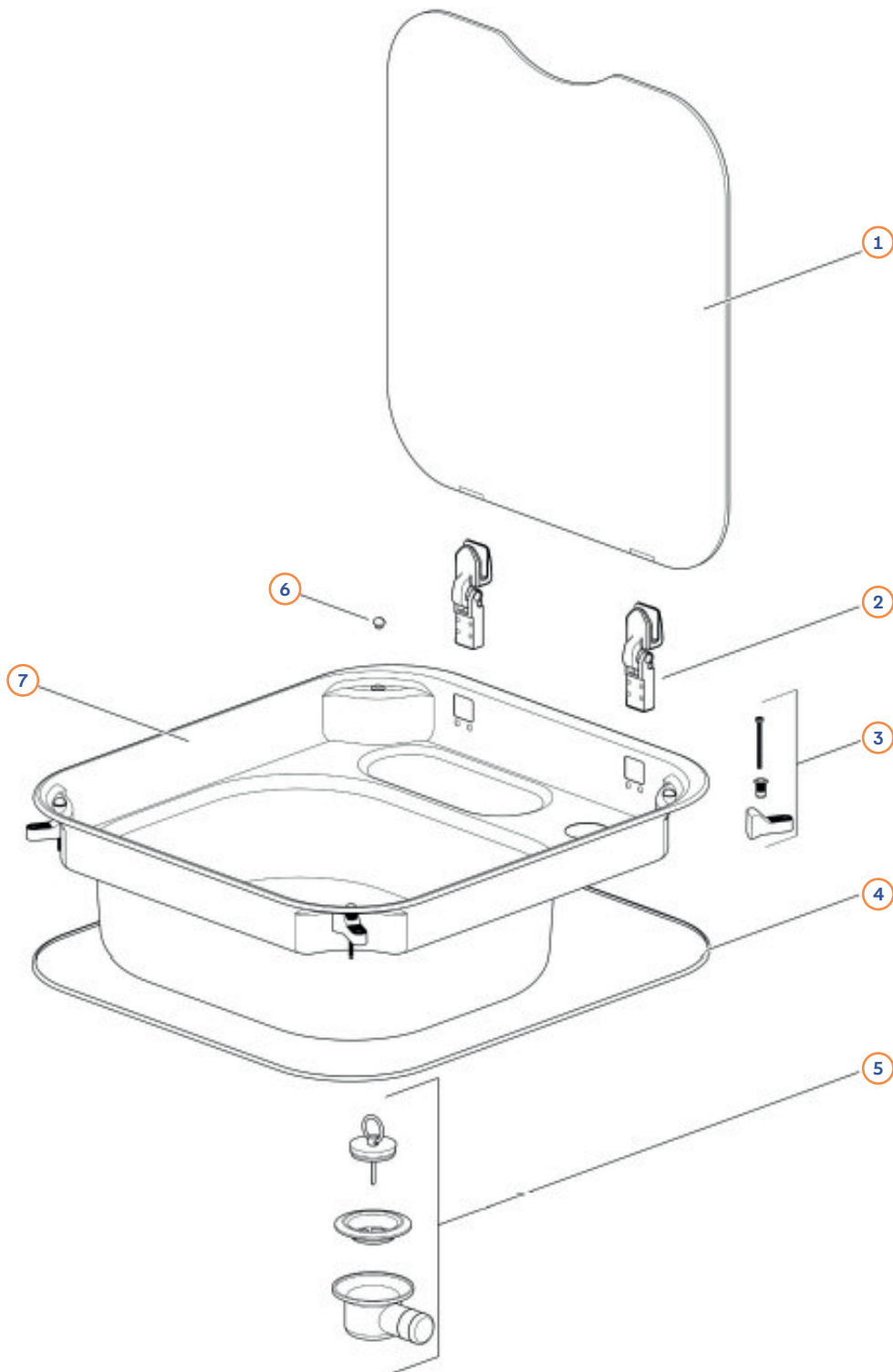
THETFORD: Topline 111



Pos.	Movera-Nr.	Réf. Fourn.	Désignation
1	9929338	SSPA0010	Charnières pour couvercle en verre (lot de 2)
2	auf Anfrage	SSPA0208	Couvercle en verre
3	auf Anfrage	SSPA0209	Couvercle en verre
4	9925833	SSPA0965	Grille
5	9927655	SSPA0812	Brûleur complète
6	auf Anfrage	SSPA0620	Thermocouple (lot de 2)
7	9929019	SSPA0326	Kit électrode (lot de 2)
8	9926268	SSPA0911	Kit bouton rotatif 3 pièces
9	auf Anfrage	SSPA0051	Clips 20 pièces
10	auf Anfrage	SSPA0021	Kit de fixation
11	9927028	SSPA0425	Vanne de régulation de gaz
12	9927910	SSPA0332	Tuyau de gaz
13	9929022	SSPA0302	Allumeur
14	auf Anfrage	SSPA0070	Cache

THETFORD: Continental rectangulaire SBL34XX

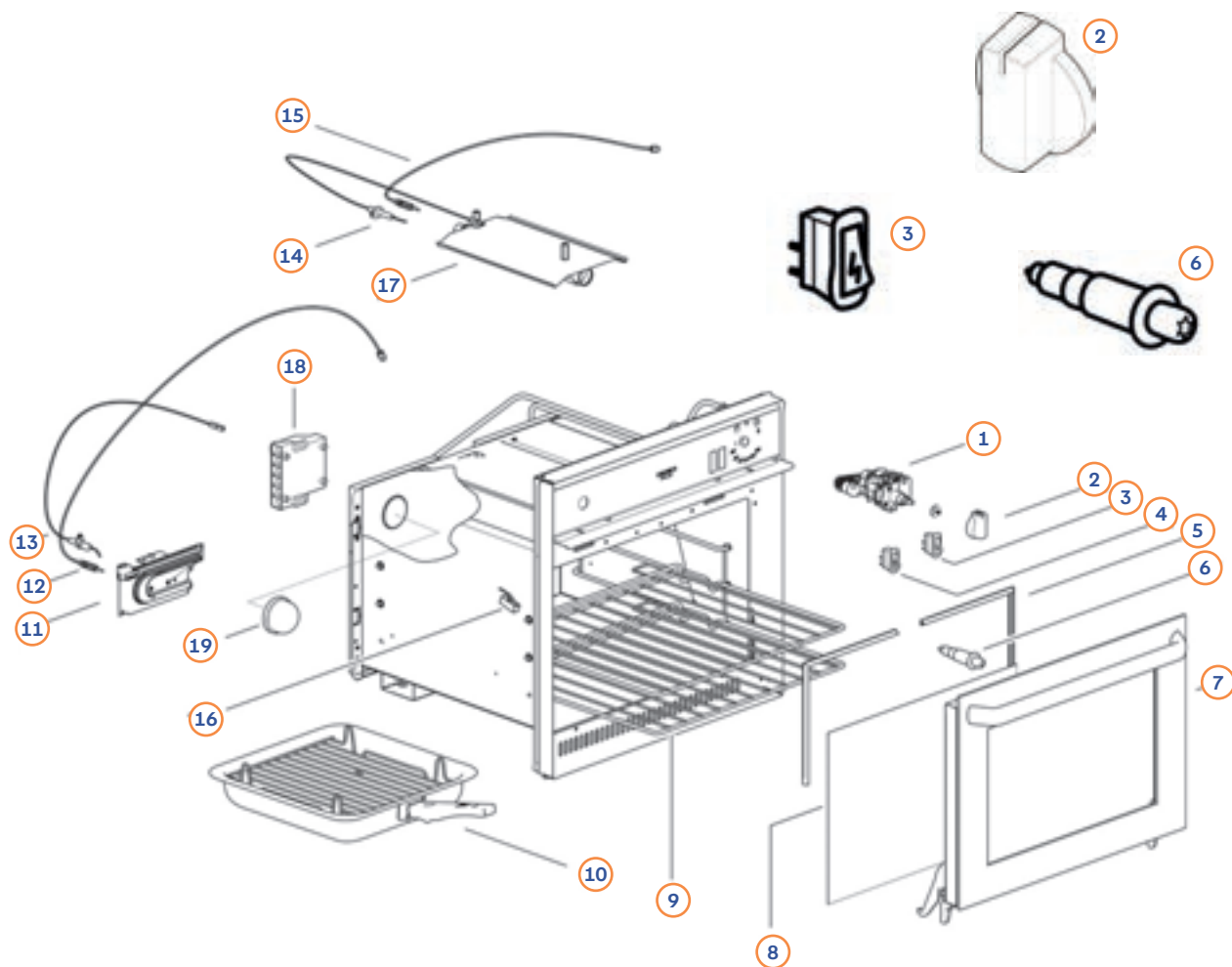
THETFORD
ACCOMPANIES YOU.



Pos.	Movera-Nr.	Réf. Fourn.	Désignation
1	auf Anfrage	SSPA0229	Couvercle en verre noir
1	9936995	SSPA1753	Couvercle en verre fumé
1	auf Anfrage	SSPA1752	Couvercle en verre imprimé à carreaux
2	9929338	SSPA0010	Charnières Couvercle en verre (lot de 2).
3	9927028	SSPA0025	Kit de fixation
4	auf Anfrage	SSPA0073	Joint standard
4	9927569	SSPA0817	Joint autocollant
5	auf Anfrage	SSPA0035	siphon 39 mm
5	auf Anfrage	SSPA0033	siphon 44 mm
6	9953565	SSPA0040	Set de pièces de rechange Bouchon
7	9951644	SBL3450-SP	Evier complet avec couvercle en verre et siphon

Gaz

THETFORD: Four Duplex MK 3-4 SOG7XXXX



Pos.	Movera-Nr.	Réf. Fourn.	Désignation
1	auf Anfrage	SSPA0455	Vanne de régulation
1	auf Anfrage	SSPA0456	Vanne de régulation
1	9932625	SSPA0457	Vanne de régulation
2	9926268	SSPA0911BK	Bouton rotatif noir
3	9927723	SSPA0381	Interrupteur d'allumage
4	auf Anfrage	SSPA0591	Interrupteur lumière
5	9938418	SSPA0062	Joint de porte
6	9928158	SSPA0382	Allumeur piézoélectrique
7	9935588	SMAO3435.BKX	Porte
7	9929217	SMAO3435.BK13X	Porte
7	9916608	SMAO3435.MIR1X	Porte
8	9929216	SSPA0253	Verre intérieur
9	9937958	SSPA0982	Grille
10	9928299	SSPA0993	Poêle à griller
11	9938312	SSPA0191	Brûleur four
12+13	9927722	SSPA0626	Kit thermocouple & électrode four
14+15	9927721	SSPA0627	Kit thermocouple & électrode grill
12-16	9929211	SSPA0606	Thermocouples incl. arrêt du grill
16	9926377	SSPA0605	Arrêt du grill
17	auf Anfrage	SSPA0185	Brûleur Grill
18	auf Anfrage	SSPA0303	Allumage du générateur
18	auf Anfrage	SSPA0399	Allumage du générateur
18	auf Anfrage	SSPA0301	Allumage du générateur
19	auf Anfrage	SSPA0560	Lampe four

GOK: Alimentation gaz

GOK

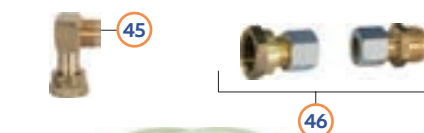
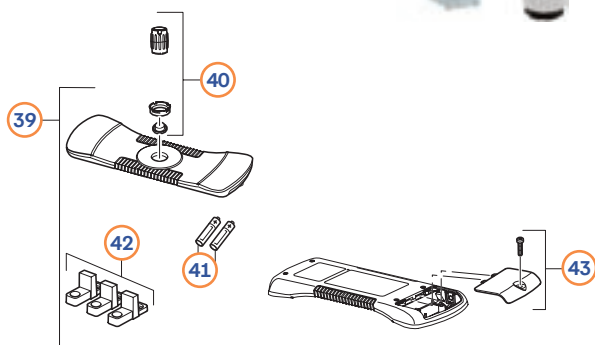
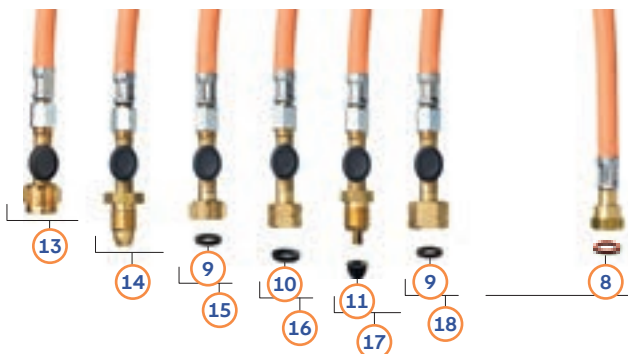
Gaz

<p>1</p> 	<p>2</p> 	<p>4</p> 	
	<p>3</p> 		
<p>5</p> 	<p>6</p> 	<p>7</p> 	
<p>8</p> 	<p>9</p> 	<p>10</p> 	<p>11</p> 
<p>12</p> 	<p>13</p> 	<p>13a</p> 	<p>14</p> 
<p>16</p> 	<p>17</p> 	<p>18</p> 	<p>20</p> 
<p>21</p> 	<p>23</p> 	<p>19</p> 	<p>25</p> 
<p>22</p> 	<p>27</p> 	<p>24</p> 	<p>29</p> 
<p>26</p> 	<p>28</p> 	<p>30</p> 	<p>31</p> 

GOK: Alimentation gaz

Pos.	Movera-Nr.	Réf. Fourn.	Désignation
1	9955955	71 815 51	Détendeur gaz GOK 50 mbar 1,5 kg/h AG M20 x 1,5 x RVS8
1	9955956	71 813 53	Détendeur gaz GOK 30 mbar 1,5 kg/h AG M20 x 1,5 x RVS10/8
2	9955953	71 815 61	Détendeur gaz GOK 50 mbar 1,5 kg/h AG M20 x 1,5 x RVS8
2	9955954	71 813 63	Détendeur gaz GOK 30 mbar 1,5 kg/h AG M20 x 1,5 x RVS10/8
3	9955969	71 813 75	Détendeur gaz GOK 30 mbar 1,5 kg/h AG M20 x 1,5 x RVS10/8
4	9955959	71 825 51	Détendeur gaz GOK 50 mbar 1,5 kg/h AG M20 x 1,5 x RVS8
4	9955967	71 823 53	Détendeur gaz GOK 30 mbar 1,5 kg/h AG M20 x 1,5 x RVS10/8
5	9955957	71 825 61	Détendeur gaz GOK 50 mbar 1,5 kg/h AG M20 x 1,5 x RVS8
5	9955958	71 823 63	Détendeur gaz GOK 30 mbar 1,5 kg/h AG M20 x 1,5 x RVS10/8
6	9955197	71 884 59	Lyre de gaz haute pression 450 mm G.12 KLF x M20 x 1,5UEM
6	9955203	71 887 59	Lyre de gaz haute pression 750 mm G.12 KLF x M20 x 1,5UEM
7	9955193	71 884 42	Lyre de gaz haute pression 450 mm G.2 x M20 x 1,5UEM
7	9955199	71 887 42	Lyre de gaz haute pression 750 mm G.2 x M20 x 1,5UEM
8	9955195	71 884 48	Lyre de gaz haute pression 450 mm G.8 x M20 x 1,5UEM
8	9955201	71 887 48	Lyre de gaz haute pression 750 mm G.8 x M20 x 1,5UEM
9	9955194	71 884 47	Lyre de gaz haute pression 450 mm G.7 x M20 x 1,5UEM
9	9955970	71 887 47	Lyre de gaz haute pression 750 mm G.7 x M20 x 1,5UEM
10	9955191	71 884 41	Lyre de gaz haute pression 450 mm G.1 x M20 x 1,5UEM
10	9955198	71 887 41	Lyre de gaz haute pression 750 mm G.1 x M20 x 1,5UEM
11	9955196	71 884 50	Lyre de gaz haute pression 450 mm G.10 x M20 x 1,5UEM
11	auf Anfrage	71 887 10	Lyre de gaz haute pression 750 mm G.10 x M20 x 1,5UEM
12	9955447	71 78131	Filtre à gaz GOK Caramatic
12	9955448	71 781 32	Filtre à gaz GOK Caramatic (lot de 2)
12	9957758	7178133	Filtre à gaz ConnectClean 2.0
12	9957759	7178132	Filtre à gaz ConnectClean 2.0 (lot de 2)
13	9957760	7178163	Cartourche de rechange ConnectClean 2.0
13	9957761	7178173	Cartourche de rechange ConnectClean 2.0 (lot de 2)
13a	9957762	7178193	Garniture de filtre ConnectClean 2.0 (lot de 2)
14	9955451	71 781 86	Equerre de fixation pour Caramatic Connect Clean
15	9955454	71 509 20	Kit raccord GOK 2-pièces 2 x M20 x 1,5 x 2 x RVS10
16	9955453	71 509 32	Écrou de verrouillage GOK M20 x 1,5 avec sangle
17	9955452	71 509 02	Raccord GOK 90° - Abg. AG M20 x 1,5 x M20 x 1,5UEM MS
18	9909826	07 223 00	Raccord à visser REDL 10-8
19	9995316	02 082 00	Raccord RST8 x RVS10
20	auf Anfrage	71 391 40	Caramatic Two Control Cadre de finition anthr.
21	9943121	71 390 60	Caramatic GOK TwoControl sonde chauffante Eis-Ex
22	9943164	71 390 40	Caramatic GOK TwoControl capteur de niveau
23	9956759	71 300 40	Kit complet Caramatic TwoControl
24	9955457	71 44630	Régulateur de gaz GOK DE 50/30 RVS 8
25	9955446	71 923 43	Détendeur + inversseur GOK 30 mbar 1,5 kg/h 2 x AG M20 x 1,5 x RVS10/8
25	auf Anfrage	71 925 43	Détendeur + inversseur GOK 50 mbar 1,5 kg/h 2 x AG M20 x 1,5 x RVS10/9
26	9955444	71 828 76	Détendeur + inversseur GOK 0,75 mbar 1,5 kg/h 2 x AG M20
27	auf Anfrage	71 684 12	Lyre de gaz 450 mm G.12 KLF x M20 x 1,5UEM
27	auf Anfrage	71 687 12	Lyre de gaz 750 mm G.12 KLF x M20 x 1,5UEM
27	auf Anfrage	71 684 07	Lyre de gaz 450 mm Brit. Pol M20 x 1,5UEM
27	auf Anfrage	71 687 47	Lyre de gaz 750 mm Brit. Pol M20 x 1,5UEM
27	auf Anfrage	71 684 08	Lyre de gaz 450 mm Shell M20 x 1,5UEM
27	auf Anfrage	71 687 08	Lyre de gaz 750 mm Shell M20 x 1,5UEM
27	auf Anfrage	71 684 01	Lyre de gaz 450 mm Ital. A M20 x 1,5UEM
27	auf Anfrage	71 687 01	Lyre de gaz 750 mm Ital. A M20 x 1,5UEM
27	9956567	71 684 50	Lyre de gaz 450 mm Pol-WS M20 x 1,5UEM
27	9956573	71 687 50	Lyre de gaz 750 mm Pol-WS M20 x 1,5UEM
27	auf Anfrage	71 684 02	Lyre de gaz 450 mm G.2 M20 x 1,5UEM
27	auf Anfrage	71 687 02	Lyre de gaz 750 mm G.2 M20 x 1,5UEM
28	9955456	71 508 02	Pièce de jonction . AG M20 x 1,5 x AG KLF
28	auf Anfrage	71 508 44	Pièce de jonction . AG M20 x 1,5 x AG Shell-F (G2)
29	9907917	04 590 25	Joint D17/12 x 2 FKM vert pour raccord NF M20 x 1,5
30	9935045	20 009 81	Joint 18 x 11 x 2 NBR80
30	auf Anfrage	20 011 05	Joint pour raccord italien 17 x 10 x 2 NBR
30	auf Anfrage	02 513 37	Joint NBR70
31	9952526	70 070 01	Raccord tuyau en T RST8 x RVS8 x RST8

TRUMA: Alimentation gaz



truma

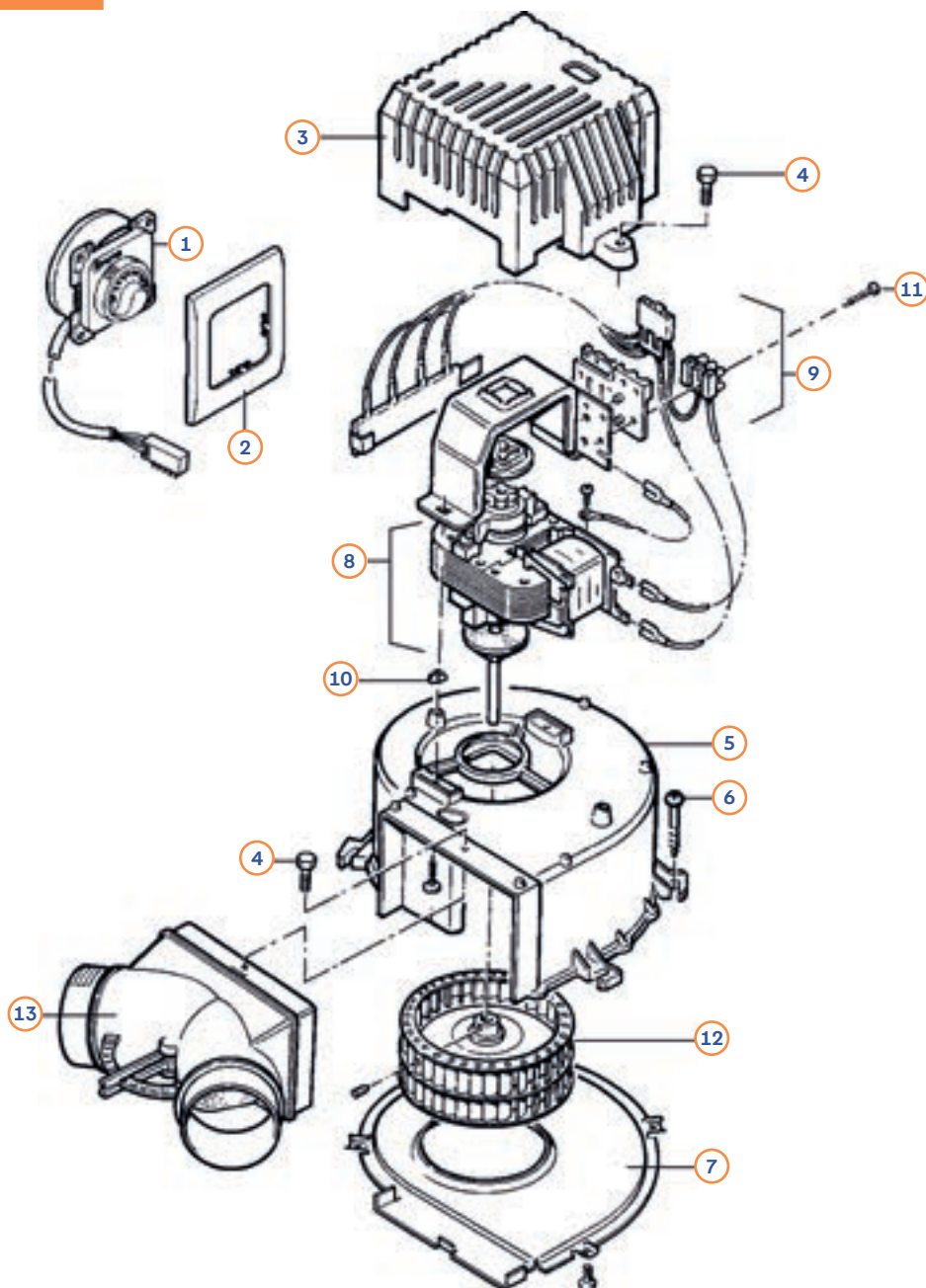
Gaz

TRUMA: Alimentation gaz

Pos.	Movera-Nr.	Réf. Fourn.	Désignation
1	9954986	51611-01	DuoControl CS vertical
1	9956978	50101-01	DuoControl CS vertical / kit pour atelier avec Gasfilter et tuyaux HD G12
2	auf Anfrage	50020-00916	Capot vanne de contrôle
3	9954987	51621-01	DuoControl CS horizontal
3	9956979	50102-01	DuoControl CS horizontal / kit pour atelier avec Gasfilter et tuyaux HD G12
4	9956622	50020-00707	Capuchon obturateur cpl.
5	9954988	52412-01	MonoControl CS
6	9934558	50020-00605	Auxiliaire de vissage ouverture 23 / KF
7	9956540	52412-05	MonoControl CS T kit
8	9939496	50020-00158	Joint plat G.13
9	9996685	50020-76400	Joint plat G.2
10	9996214	50020-76500	Joint plat G.1
11	9996684	50020-76600	Joint plat G.10
12	auf Anfrage	50020-00735	Flachdichtung MonoControl CS T
13	9954992	50415-01	Lyre HP SRL, 450 mm, G.12 DE
13	9954993	50425-01	Lyre HP SRL, 750 mm, G.12 DE
14	9954994	50415-02	Lyre HP SRL, 450 mm, G.7 GB Propane
14	auf Anfrage	50425-02	Lyre HP SRL, 750 mm, G.7 GB Propane
15	9954995	50415-03	Lyre HP SRL, 450 mm, G.2 FR Shell
15	9954996	50425-03	Lyre HP SRL, 750 mm, G.2 FR Shell
16	9954997	50415-04	Lyre HP SRL, 450 mm, G.1 IT Liquid
16	9954998	50425-04	Lyre HP SRL, 750 mm, G.1 IT Liquid
17	9954999	50415-05	Lyre HP SRL, 450 mm, G.10 SE Pol
17	9955068	50425-05	Lyre HP SRL, 750 mm, G.10 SE Pol
18	9955069	50415-06	Lyre HP SRL, 450 mm, G.8 EU Shell
18	9955071	50425-06	Lyre HP SRL, 750 mm, G.8 EU Shell
19	9955072	50603-01	Filtre à gaz
20	9936479	50020-00576	Élément de filtre cpl.
21	9955074	50020-00379	Èquerr de fixation filtre à gaz
22	auf Anfrage	50020-00259	Vis M 4 x 8 - Torx 20
23	9955075	50681-01	Coussins filtrants, 10 pcs.
24	9956673	50680-02	Cartouche de remplacement filtre à gaz
26	9927643	50691-01	Bol de décantation
27	9954989	50212-01	Téléaffichage DuoC
28	9918129	50020-86900	Pièce de commande DuoC
29	9993884	34000-67700	Cadre de protection, noir
30	9995882	50020-22900	Câble pièce de commande DuoC
31	auf Anfrage	50212-03	Téléaffichage DuoC sans pièce de comm.
32	9932903	50020-00586	Émetteur téléaffichage DuoC, à enfoncer
33	9955947	53101-01	EisEx 12 V à enfoncer
34	9934966	50020-27800	Support de fusible + fusible 1 AF
35	9992797	34000-09800	Couplage de pièce de commande
36	9993453	34000-09400	Câble de l'unité de commande 5 m
37	9954312	34300-01	Câble rallonge pour pièce de comm., 5 m
38	9993116	50020-55200	Émetteur téléaffichage DuoC, à poser
39	9956531	50700-01	Truma LevelControl
40	9928145	50000-00072	Coussin de couplage cpl.
41	auf Anfrage	40040-19500	Pile micro 1,5 V
42	9927400	50000-00073	Pieds
43	9927377	50000-00074	Couvercle à piles LevelControl
44	9954557	50901-01	Plaquette de serrage
45	99575314	50020-00752	Raccordement coudé 90°
46	9938226	50020-61100	Jeu complémentaire DuoC
47	auf Anfrage	50020-62000	Tuyau de contrôle 750 mm

TRUMA: Ventilation Trumavent TN2/3

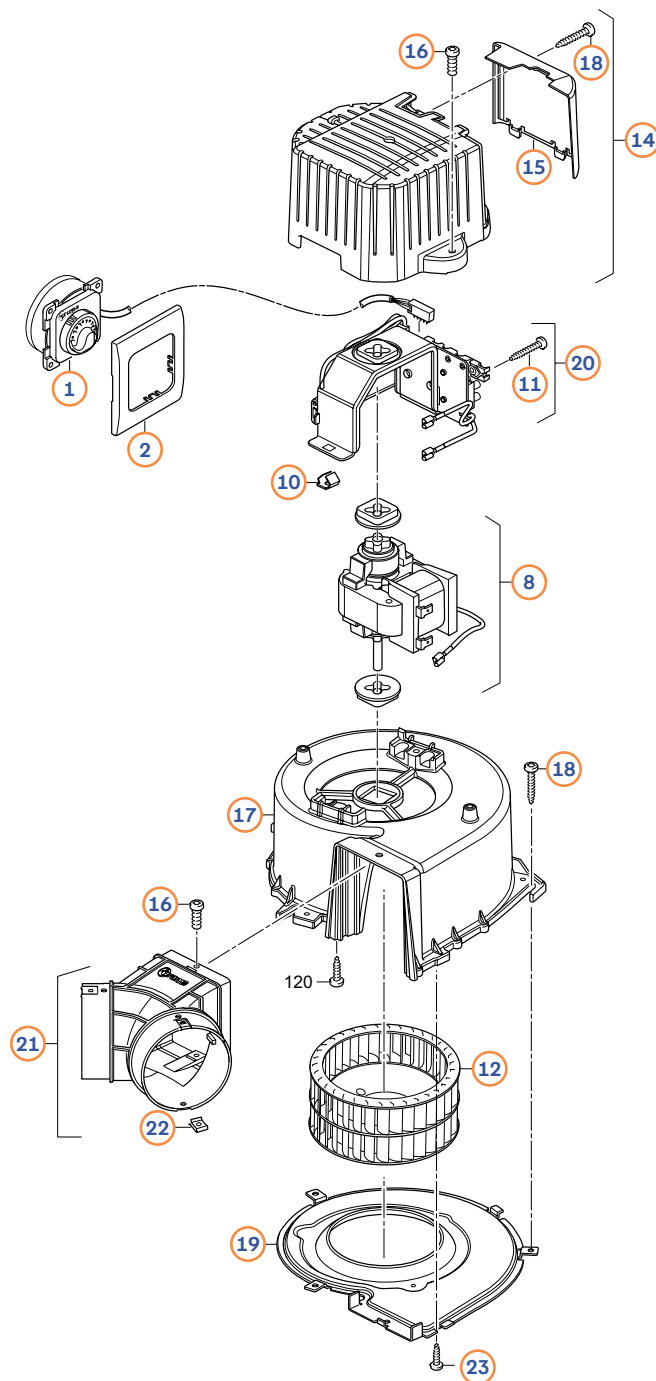
Modèle TN2



Pos.	Movera-Nr.	Réf. Fourn.	Désignation
o. Abb.	9997122	10010-78900	Vis à tôle ISO 7051 ST2,9x25-BR-C-Z
1	9923307	40000-67500	Pièce comm. TN-2/3, noir, câble 2,5 m
1	9952782	40000-67600	Pièce comm. TN-2/3, noir, câble 1,5 m
2	9993884	34000-67700	Cadre de protection, noir
3	9906388	40000-43100	Cache TN-2
4	auf Anfrage	10010-83700	Vis DIN 7500 M4x10-A2K
5	auf Anfrage	40000-41100	Boîtier
6	auf Anfrage	10010-72700	Vis à tôle 3,5 x 22
7	auf Anfrage	40000-41200	Couvercle
8	auf Anfrage	40000-92500	Moteur à bague de déphasage 230 V
9	auf Anfrage	40000-92600	Étrier de moteur TN-2/TN-3
10	auf Anfrage	30070-11500	Cage a prestole
11	9908193	10010-71000	Vis à tôle 2,9 x 19

TRUMA: Ventilation Trumavent TN2/3

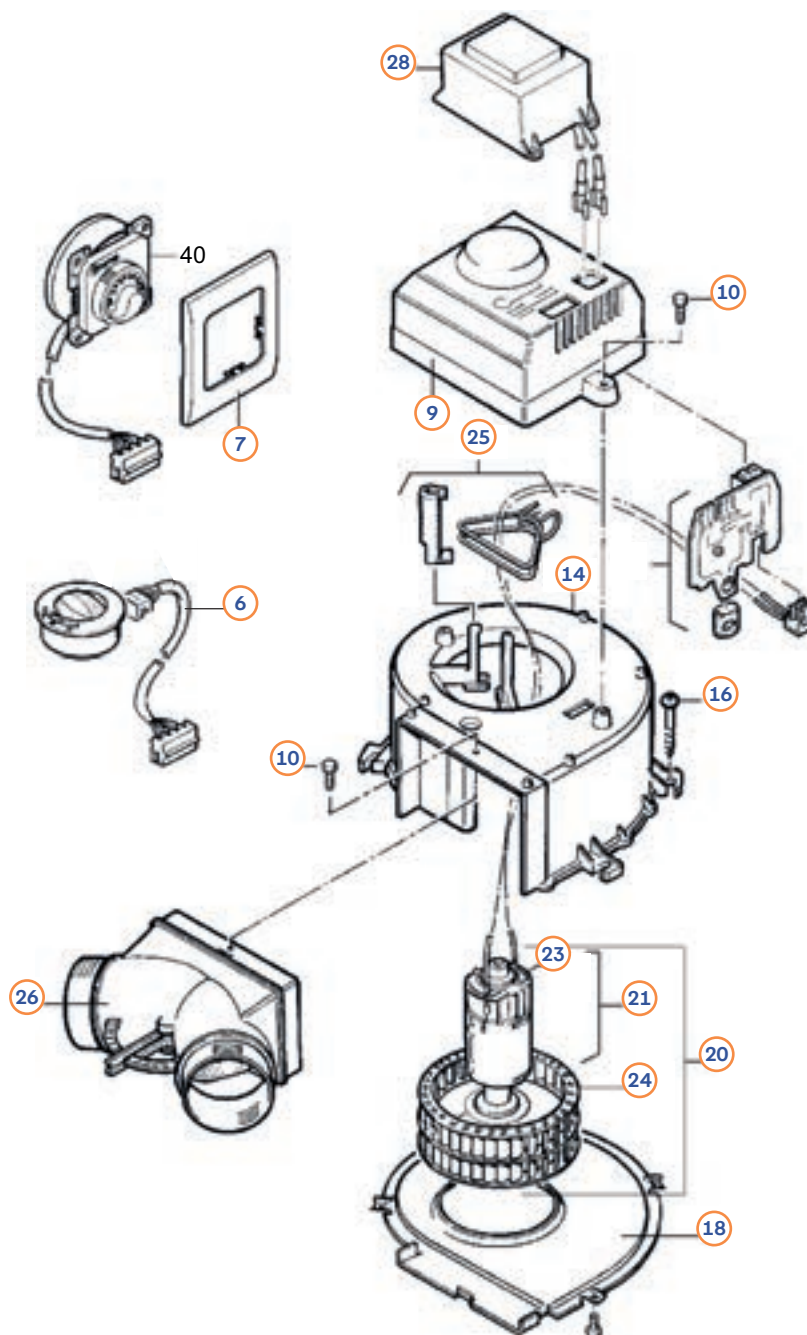
Modèle TN3



Pos.	Movera-Nr.	Réf. Fourn.	Désignation
12	9918104	40000-42700	Roue du ventilateur TN-2
13	9997187	40000-43300	Pièce en Y cpl.
14	auf Anfrage	40000-92300	Cache TN-3
15	auf Anfrage	40000-92400	Couvercle TN-3
16	9999459	10010-83300	Vis DIN 7500-PE M4x10-A2K
17	auf Anfrage	40000-32600	CAPOT VENTILATEUR TN3
18	auf Anfrage	10010-74400	Vis à tôle ISO 7049 ST3,5x19-A2K-C-Z
19	auf Anfrage	40000-34600	Couvercle TEB-3/TN-3
20	auf Anfrage	40000-93800	Étrier de moteur TN-3 Autostart
21	9909883	40000-92700	Distributeur d'air chaud
22	9999893	34020-24000	Clips 4 pcs.
23	auf Anfrage	10010-71300	Vis à tôle ISO 14585 ST2,9x9,5-A2K-C

TRUMA: Ventilation TEB 2/3 et TEN 2/3

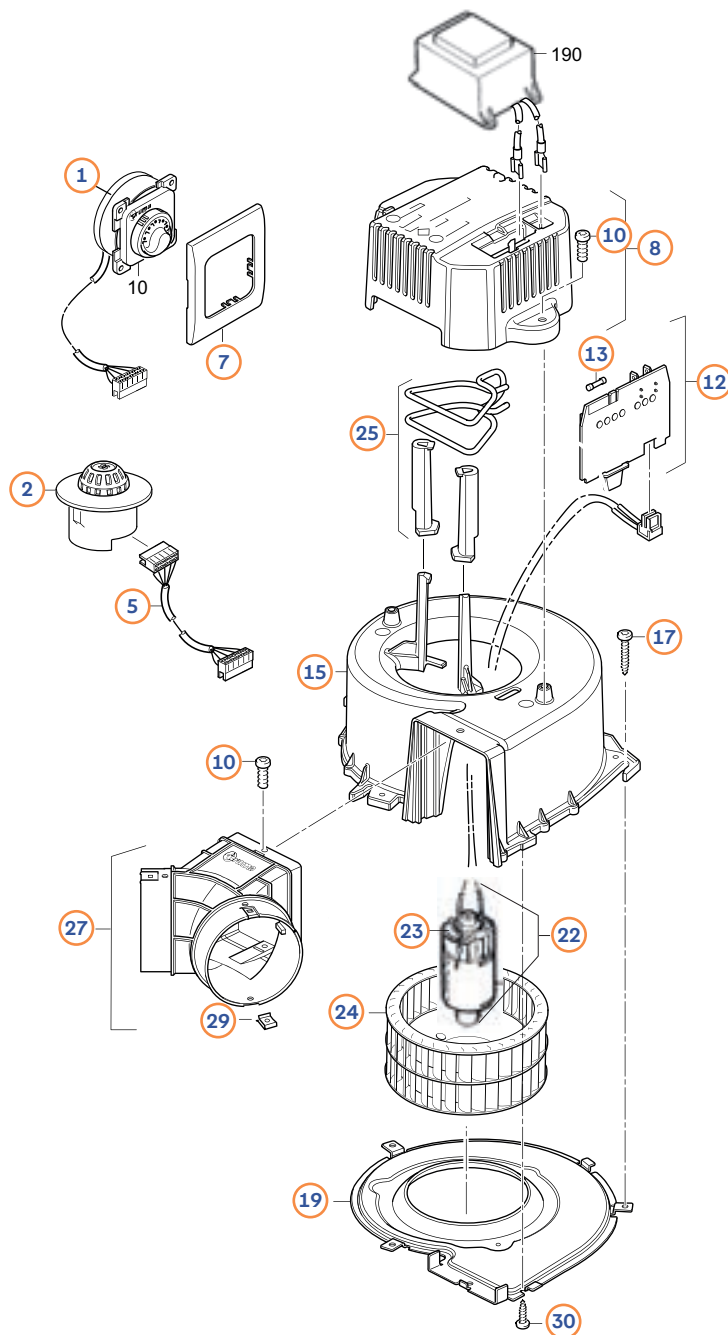
Modèle TEB/TEN 2



Pos.	Movera-Nr.	Réf. Fourn.	Désignation
1	9918524	40000-67400	Pièce de commande TEB-3 externe, noir
2	9909643	40000-92800	Pièce de commande, intégrée
2	auf Anfrage	40000-92900	Pièce de commande, intégrée, chrome
5	9913933	40000-93100	Câble de pièce de commande 1,3 m
5	9918255	40000-93200	Câble de pièce de commande 0,8 m
6	9996626	40000-47900	Câble de pièce de commande 1,3 m
6	9996458	40000-45000	Câble de pièce de commande 0,8 m
7	9993884	34000-67700	Cadre de protection, noir
8	9906749	40000-43000	Cache TEB-2/TEN-2
9	auf Anfrage	40000-93300	Cache TEB-3
10	auf Anfrage	10010-83700	Vis DIN 7500 M4x10-A2K
12	9915958	40000-93400	Électronique TEB-3
13	auf Anfrage	40000-93500	Fusible en fil fin 2,5 AM
14	auf Anfrage	40000-41000	Boîtier

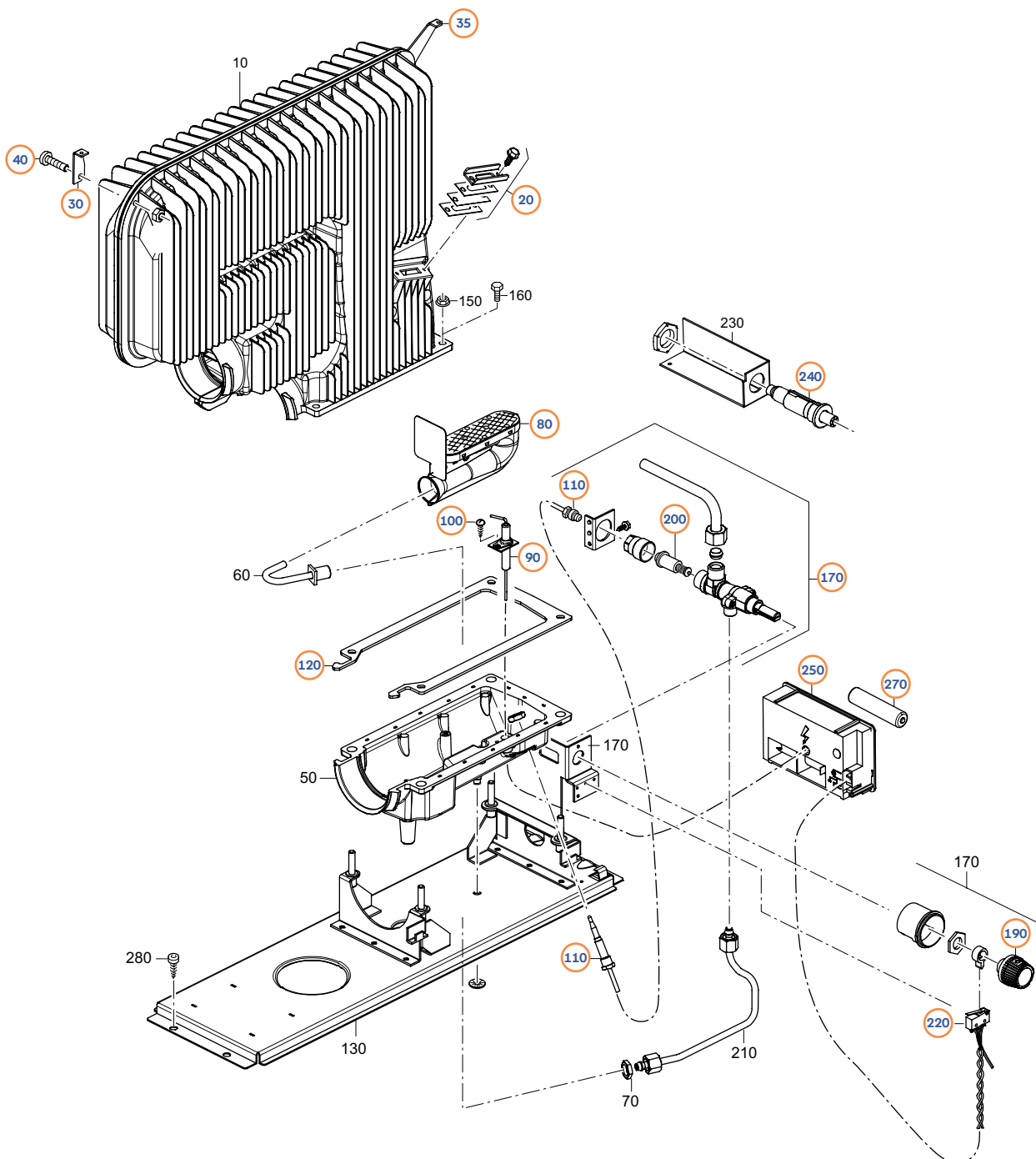
TRUMA: Ventilation TEB 2/3 et TEN 2/3

Modèle TEB/TEN 3



Pos.	Movera-Nr.	Réf. Fourn.	Désignation
15	auf Anfrage	40000-33700	CAPOT VENTILATEUR TEB3
16	auf Anfrage	10010-72700	Vis à tôle 3,5x22
17	auf Anfrage	10010-74400	Vis à tôle ISO 7049 ST3,5x19-A2K-C-Z
18	auf Anfrage	40000-41200	Couvercle
19	auf Anfrage	40000-34600	Couvercle TEB-3/TN-3
20	9997073	40000-42400	12 V moteur + roue du vent., TEB-2/TEN-2
22	auf Anfrage	40000-93600	Moteur à courant continu 12 V
23	9994225	40000-28800	Porte-balais, blanc/noir
24	9935121	40000-42500	Roue du ventilateur TEB 2
25	auf Anfrage	40000-93700	Kit de fixation de moteur
26	9997187	40000-43300	Pièce en Y cpl.
27	9909883	40000-92700	Distributeur d'air chaud
29	9999893	34020-24000	Clips 4 pcs.
30	auf Anfrage	10010-71300	Vis à tôle ISO 14585 ST2,9x9,5-A2K-C

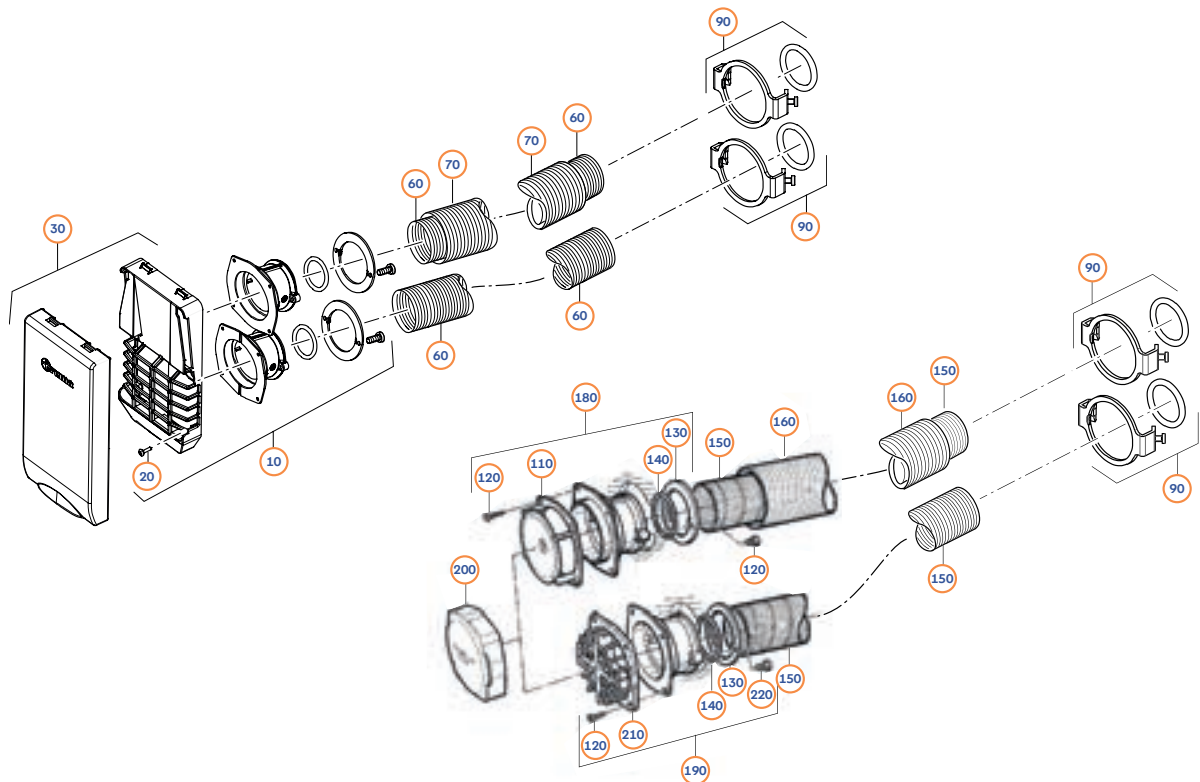
TRUMA: Chauffage Trumatic 2200



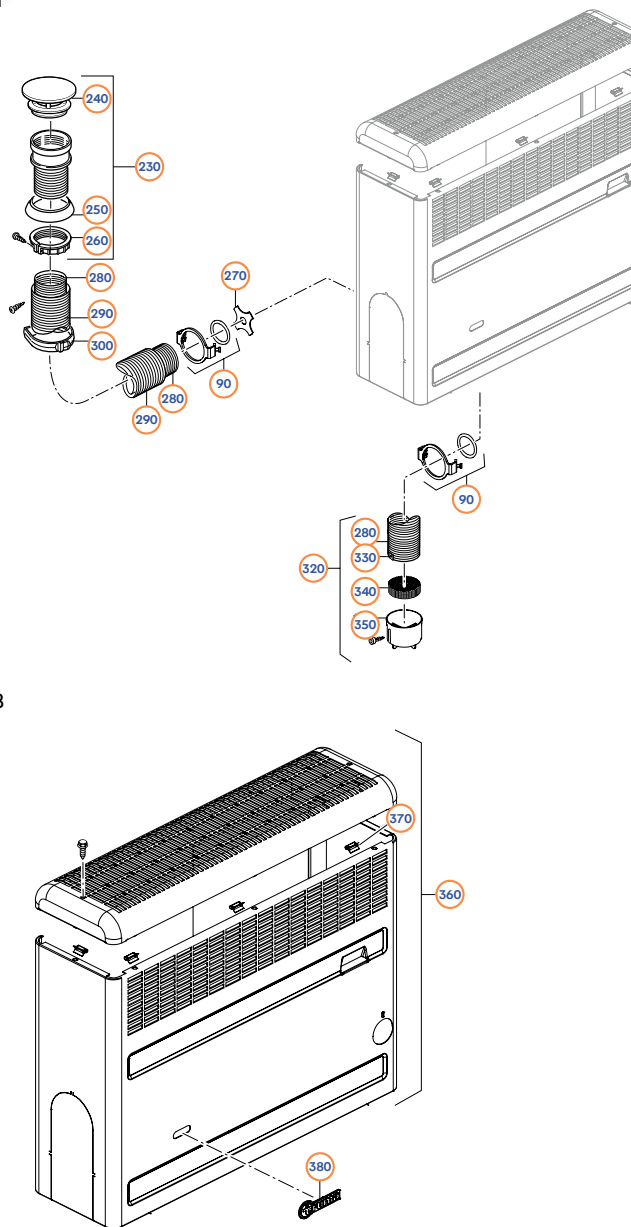
Pos.	Movera-Nr.	Réf. Fourn.	Désignation
20	9956271	30030-42700	Verre de visée, petit cpl.
30	9928342	30020-20700	Fixation façade S 2200, droit
35	9928343	30020-20800	Fixation façade S 2200, gauche
40	9928344	10010-84100	Vis à tête plate DIN 7985 M4x16-4.8-A2K-Z
80	9996234	30020-00300	Brûleur à coque S 2200 (P), 30/50 mbar
90	9997719	30020-00400	Bougie d'allumage S 2200 (P), 21 cm
100	9905386	10010-70500	Vis à tôle ISO 7049 ST2,9x6,5-A2K-C-Z
110	9993231	30050-13900	Thermoéléments S 2200/3002/5002
120	9933462	30020-00030	Joint échangeur thermique
170	9918685	30020-68500	Soup. de sécur. d'all. S 2200 (P)/30mbar
190	9997286	30020-21300	Bouton de commande
200	9993230	30030-12200	Insert magnétique
220	9998933	30020-06200	Microrupteur
240	9916846	30020-24200	Allumeur piézo S 2200
250	9954094	30090-00077	Allumeur automatique
270	9996898	30030-99200	Pile Mignon 1,5 V

Gaz

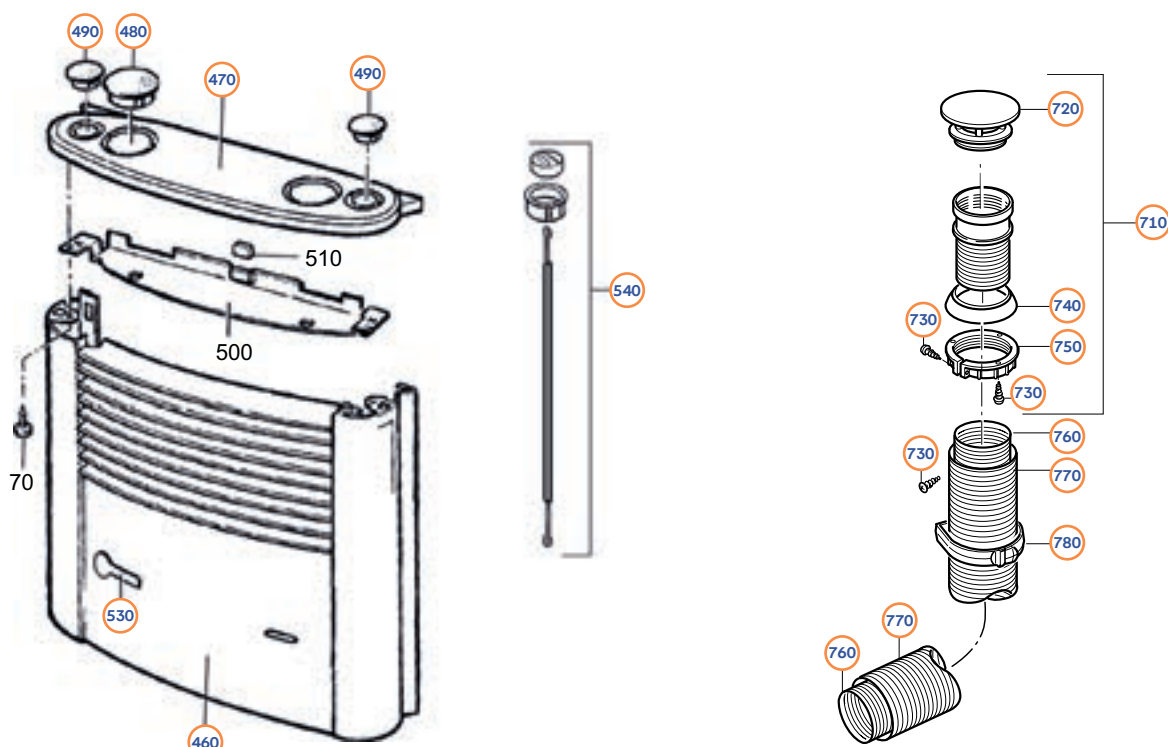
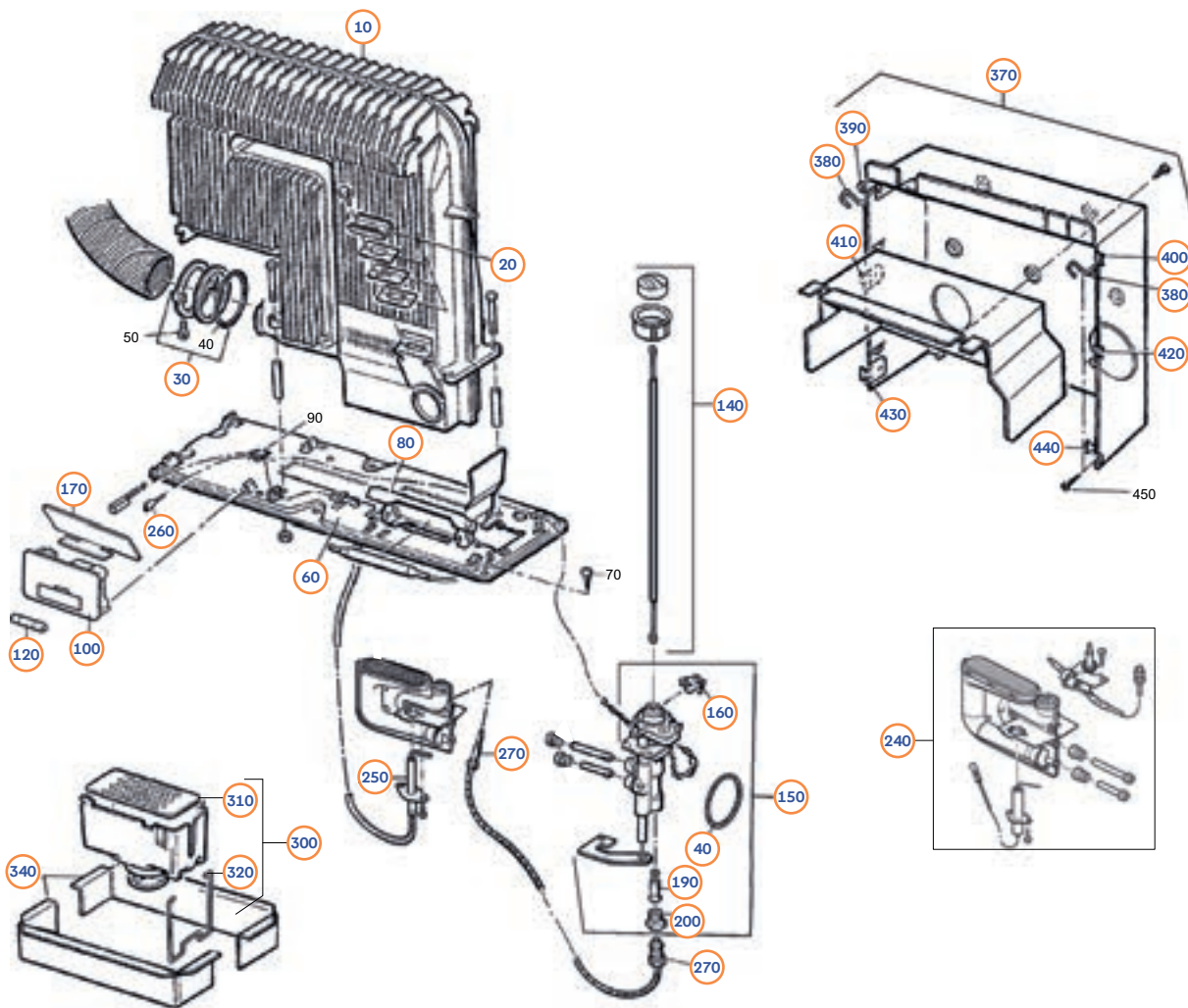
TRUMA: Façade et cheminée S2200



Pos.	Movera-Nr.	Réf. Fourn.	Désignation
10	9983588	30261-01	Cheminée latérale AKW 2
20	9995621	10010-72900	Vis à tôle ST3,5x25-A2-20H-C-Z
30	9927423	30020-31200	Grille cheminée lat. S 2200 + couv.
60	9954760	30140-00	Tuyau d'évacuation AE 3, Ø 55 mm
70	9996627	40230-00	Tuyau ÜR, Ø 65 mm
90	9938189	30030-02800	Fixation de tuyau d'évac. S 2200
100	9997351	30020-01700	Cheminée latérale S 2200
110	9995369	30020-22300	Disque de cheminée
120	9911829	10010-79400	Vis à tôle ST3,5x13-A2-20H-C-Z
130	9999385	30020-23100	Joint d'étanchéité
140	9956258	10030-25000	Joint torique 35 x 5 mm, VMQ
150	9954760	30140-00	Tuyau d'évacuation AE 3, Ø 55 mm
160	9996627	40230-00	Tuyau ÜR, Ø 65 mm
190	9999398	30020-01600	Puits d'aspiration S 2200 (P) cpl.
200	9993123	30020-01800	Cache-cheminée latérale
210	9998674	30020-22200	Grille d'aspiration d'air S 2200
220	9999386	10010-31100	Vis hex. DIN 933 M5x12-8.8-A2K-Ø8
230	9924765	30630-01	Cheminée de toit AK 3, Ø 60 mm
240	9954110	30010-20900	Toit de cheminée KD
250	9996025	30010-20600	Joint d'étanchéité S3
260	9954122	30010-20700	Écrou de serrage Ø 80
270	9994293	30020-23400	Tôle d'étranglement
280	9954760	30140-00	Tuyau d'évacuation AE 3, Ø 55 mm
290	9996627	40230-00	Tuyau ÜR, Ø 65 mm
300	9964029	40241-01	Bride ÜS, gris, Ø 65 mm
320	9919581	30020-02300	Tuyau d'aspiration S 2200 (P) cpl.
350	9994294	30020-22800	Manchon
360	9915498	30020-65300	Façade S 2200, gris titane, droit
360	auf Anfrage	30020-06100	Façade S 2200, gris clair, droit
360	auf Anfrage	30020-65200	Façade S 2200, gris titane, gauche
360	auf Anfrage	30020-00800	Façade S 2200, marron, gauche
360	auf Anfrage	30020-06000	Façade S 2200, gris clair, gauche
370	9921561	39010-57000	Pince en U PHO-IMP
380	9996418	30040-36500	Logo Truma, marron sépia



TRUMA: Trumatic S3002 (P) + Façade/ cheminée depuis 08/2004



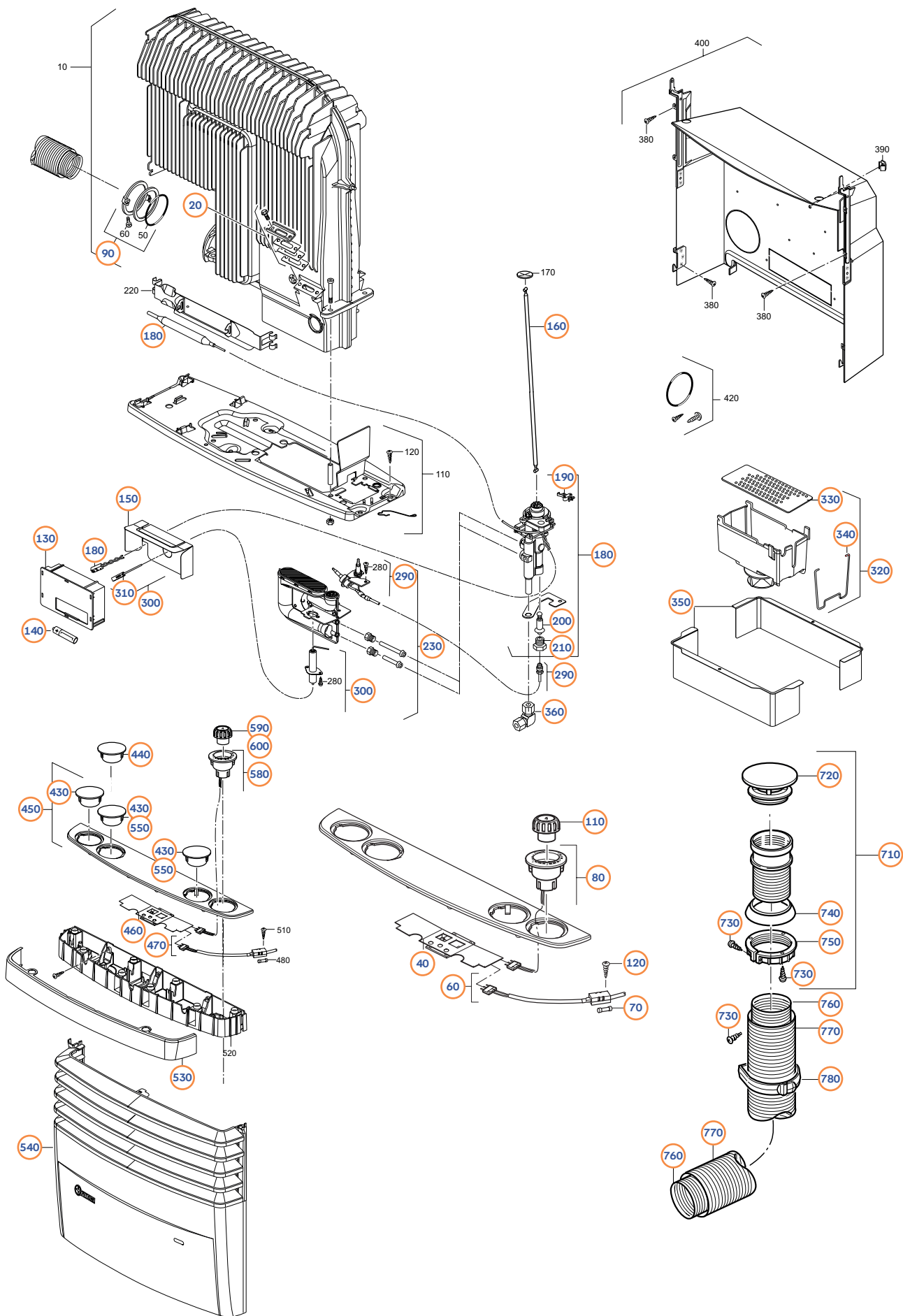
Gaz

TRUMA: Trumatic S3002 (P) + Façade/ cheminée depuis 08/2004

Pos.	Movera-Nr.	Réf. Fourn.	Désignation
10	9936738	30030-89400	Échangeur therm. S 3002 (P)/S 3004 (P)
20	9956271	30030-42700	Verre de visée, petit cpl.
30	9956267	30030-03600	Fixation de tuyau d'évacuation AE 3
60	9995930	30030-33300	Socle S 3002 (P) cpl.
80	9995796	30030-29800	Support de la sonde S 3002 (P)/S 5002
100	9954094	30090-00077	Allumeur automatique
120	9996898	30030-99200	Pile Mignon 1,5 V
140	9952758	30090-00040	Kit de commande S 3002
150	9954029	30090-00142	Kit soup. de sécurité d'all. S 3002/5002
160	9993035	30050-58100	Microrupteur
170	9993287	30030-16100	Coude de protection
190	9993230	30030-12200	Insert magnétique
200	9994270	30030-12000	Écrou à visser
240	9927303	30090-92200	Brûleur S 3002 (P)/3004 (P) cpl. 30 mbar
240	9953964	30090-00148	Brûleur S 3002 cpl., 50 mbar
250	9996353	30040-65800	Bougie d'allumage S 3002, 47 cm avec vis
250	9998152	30040-65900	Bougie d'allumage S 3002 P, 75 cm + vis
260	9998242	30010-23500	Douille de fiche plate 2,8 mm
270	9993231	30050-13900	Thermoéléments S 2200/3002/5002
300	9994840	30030-04300	Rallonge cpl.
310	9993266	30030-17500	Tôle perforée
320	9993267	30030-28500	Ressort de rallonge
340	9902844	30030-16400	Cadre S 3002/S 3004
370	9998509	30040-16800	Niche S 3002
380	9996048	30040-60000	Ressort de soutien S 3002 (P)/5002
390	9998465	30040-60500	Tôle de support, en haut à gauche
400	9998466	30040-60600	Tôle de support, en haut à droite
410	9915027	30040-60300	Coude de fixation, au milieu à gauche
420	9906648	30040-60400	Coude de fixation, au milieu à droite
430	9914335	30040-60100	Tôle support en bas à gauche
440	9906647	30040-60200	Tôle support en bas à droite
460	9953950	30040-50100	Façade S 3002, marron sépia
470	9990099	30040-63000	Couvercle, brun noir cpl.
470	9990100	30040-63300	Couvercle, gris clair cpl.
480	9995974	30040-60900	Cache 52 mm, S 3002/5002
490	9996417	30040-60800	Cache 35 mm, S 3002
490	9992474	30040-64900	Cache Ultraheat, S 3002
530	9996418	30040-36500	Logo Truma, marron sépia
540	9952759	30090-00042	Kit allumeur piézo S 3002 P
710	9924765	30630-01	Cheminée de toit AK 3, Ø 60 mm
720	9954110	30010-20900	Toit de cheminée KD
730	auf Anfrage	10010-72500	Vis à tôle
740	9996025	30010-20600	Joint d'étanchéité S3
750	9954122	30010-20700	Écrou de serrage Ø 80
760	9954760	30140-00	Tuyau d'évacuation AE 3, Ø 55 mm
770	9996627	40230-00	Tuyau ÜR, Ø 65 mm
780	9964029	40241-01	Bride ÜS, gris, Ø 65 mm

→ Remarque importante :
Toutes les pièces non mentionnées sont disponibles "sur demande".

TRUMA: Chauffage Trumatic S 3004 (P) + façade depuis 05/2012



Gaz

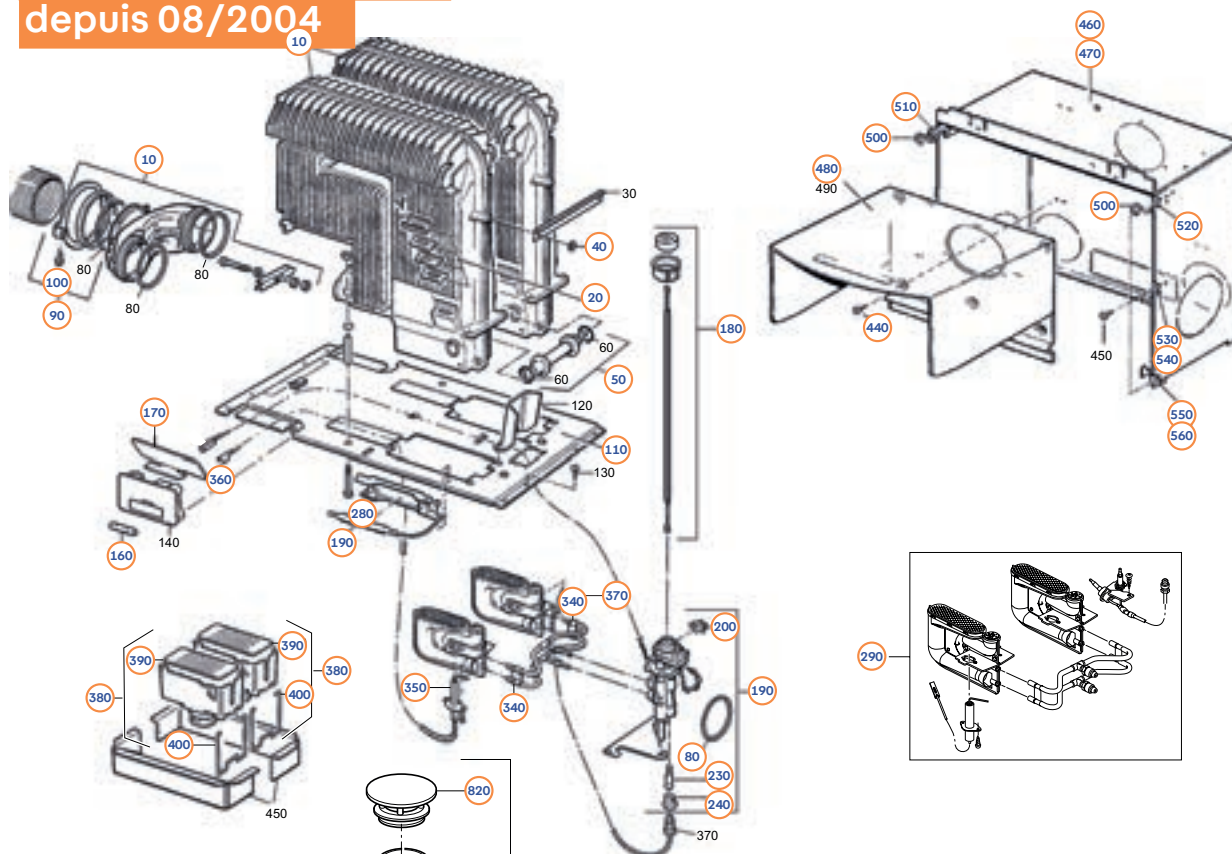
TRUMA: Chauffage Trumatic S 3004 (P) + façade depuis 05/2012

Pos.	Movera-Nr.	Réf. Fourn.	Désignation
20	9956271	30030-42700	Verre de visée, petit cpl.
40	9927316	30090-93300	Capteur cpl.
60	9921728	30090-38100	Câble connecteur CI
70	auf Anfrage	30090-44300	Fusible à plat 3 A / 32 V
80	auf Anfrage	30090-16200	Douille poignée de réglage, illum., cpl
90	9956267	30030-03600	Fixation de tuyau d'évacuation AE 3
110	9911165	30090-90500	Bouton réglage, illuminé
120	auf Anfrage	10010-68000	Vis à agglo. tête plate 3x12-A2K-Z
130	9954094	30090-00077	Allumeur automatique
130	9952762	30090-00043	Kit allumeur piézo S 3004 P
140	9996898	30030-99200	Pile Mignon 1,5 V
150	9921524	30090-16400	Tôle de prot. thermique allumeur autom.
160	9921525	30090-20700	Barre de compression S 3004
180	9954028	30090-00141	Kit soup. de sécurité d'all. S 3004/5004
190	9993035	30050-58100	Microrupteur
200	9993230	30030-12200	Insert magnétique
210	9994270	30030-12000	Écrou à visser
230	9927303	30090-92200	Brûleur S 3002 (P)/3004 (P) cpl. 30 mbar
290	9911887	30090-91300	Thermoélément S 3004/5004
300	9911886	30090-91200	Bougie d'allumage S 3004/S 5004, 53 cm
310	9998242	30010-23500	Douille de fiche plate 2,8 mm
320	9994840	30030-04300	Rallonge cpl.
330	9993266	30030-17500	Tôle perforée
340	9993267	30030-28500	Ressort de rallonge
350	9902844	30030-16400	Cadre S 3002/S 3004
360	9997688	10170-00	Raccordement coudé 8 mm
430	9919932	30090-93100	Cache 54 mm, S 3004/5004
440	9919933	30090-44700	Cache Ultraheat, S 3004/5004
450	9920819	30090-94900	Couvercle S 3004, noir cpl.
460	9927316	30090-93300	Capteur cpl.
470	9921728	30090-38100	Câble connecteur CI
500	9911165	30090-90500	Bouton réglage, illuminé
530	9921725	30090-95200	Cache S 3004, gris titane
530	auf Anfrage	30090-85300	Cache gris perle
540	9954324	30090-95600	Façade d'échange S 3004 C, gris titane
580	9909527	30090-90600	Douille poignée de réglage, avec inscr.
590	9907597	30090-90400	Bouton réglage, non illuminé
600	9911166	30090-98800	Bouton réglage, chrome
710	9924765	30630-01	Cheminée de toit AK 3, Ø 60 mm
720	9954110	30010-20900	Toit de cheminée KD
730	auf Anfrage	10010-72500	Vis à tôle
740	9996025	30010-20600	Joint d'étanchéité S3
750	9954122	30010-20700	Écrou de serrage Ø 80
760	9954760	30140-00	Tuyau d'évacuation AE 3, Ø 55 mm
770	9996627	40230-00	Tuyau ÜR, Ø 65 mm
780	9964029	40241-01	Bride ÜS, gris, Ø 65 mm

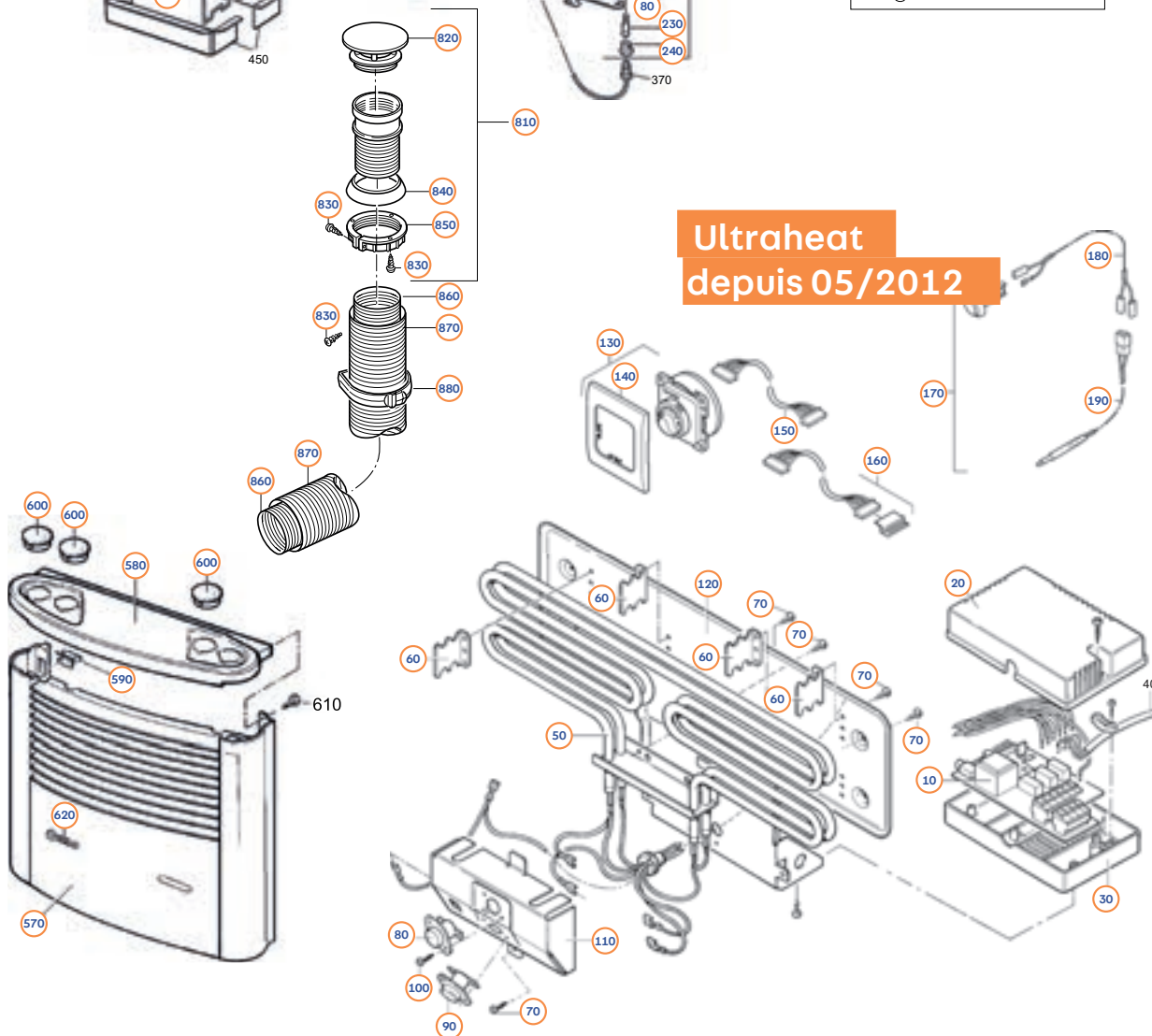
→ Remarque importante :
Toutes les pièces non mentionnées sont disponibles "sur demande".

TRUMA: Trumatic S5002 + Façade/cheminée + Ultraheat

Trumatic S5002
depuis 08/2004



Ultraheat
depuis 05/2012



Gaz

TRUMA: Trumatic S5002 + Façade/chaminée

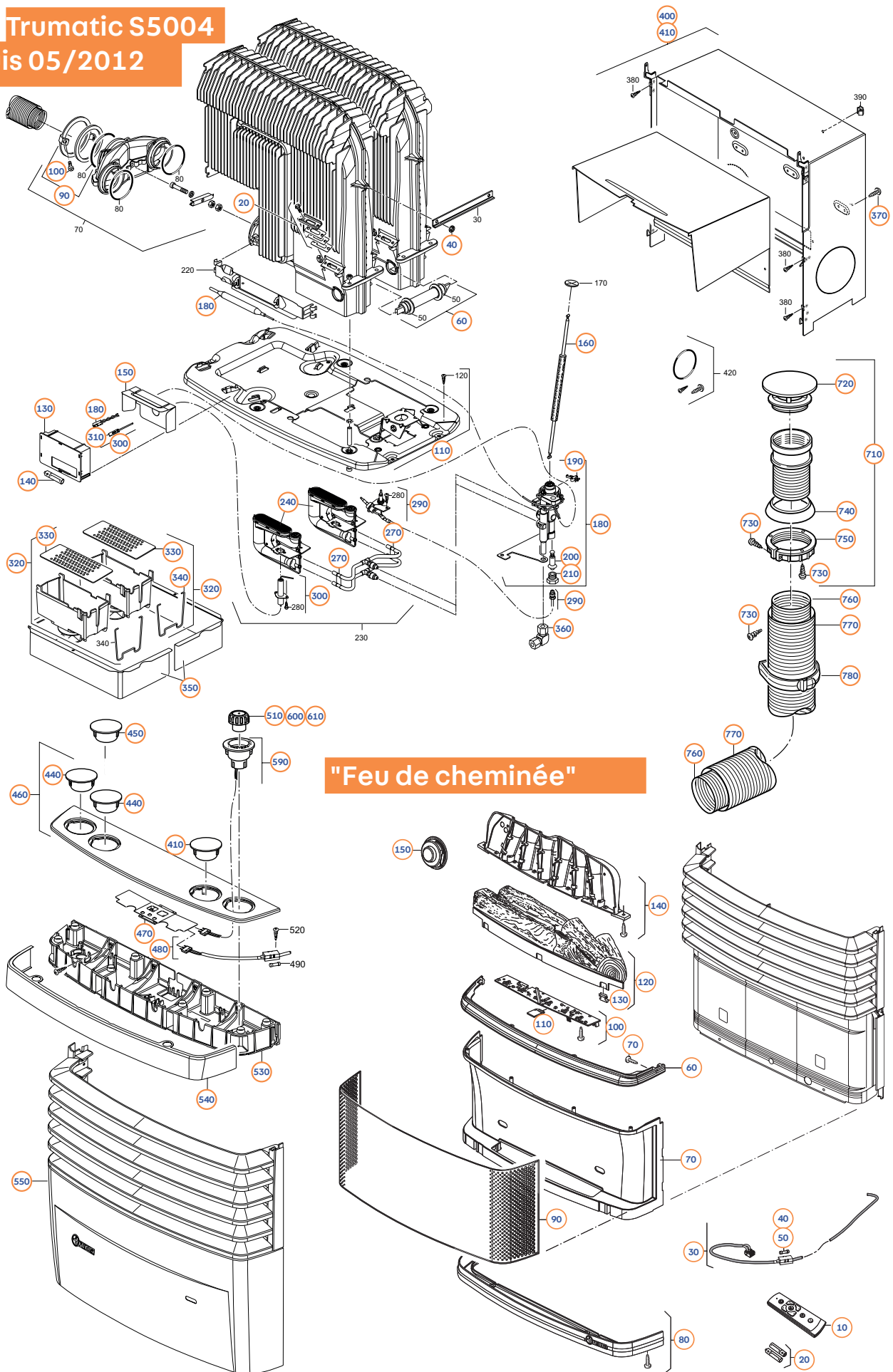
Pos.	Movera-Nr.	Réf. Fourn.	Désignation
10	auf Anfrage	30050-32300	Echangeur thermique S 5002/S 5004
20	9956271	30030-42700	Verre de visée, petit cpl.
40	9918105	30010-19800	Fixation rapide Starlock
50	9938192	30050-18700	Tuyau de veilleuse S 5002/S 5004
90	9956227	30050-33100	Fixation de tuyau d'évacuation AE 5
100	9993627	10010-86000	Vis tête pl. DIN 7985 M5x20-4.8-A2K-Z
110	9908341	30050-23500	Socle S 5002 cpl.
160	9996898	30030-99200	Pile Mignon 1,5 V
170	9993287	30030-16100	Coude de protection
180	9952768	30090-00041	Kit de commande S 5002
190	9954029	30090-00142	Kit soup. de sécurité d'all. S 3002/5002
200	9993035	30050-58100	Microrupteur
230	9993230	30030-12200	Insert magnétique
240	9994270	30030-12000	Écrou à visser
280	9995796	30030-29800	Support de la sonde S 3002 (P)/S 5002
290	9942565	30090-00152	Brûleur S 3002/S 5004 cpl., 30 mbar
290	9942564	30090-00149	Brûleur S 5002 cpl., 50 mbar
340	9906217	30050-08900	Jeu de tôle à griffes, 2 pcs.
350	9990118	30050-08600	Bougie d'allumage S 5002, 60 cm avec vis
360	9998242	30010-23500	Douille de fiche plate 2,8 mm
370	9993231	30050-13900	Thermoéléments S 2200/3002/5002
380	9994840	30030-04300	Rallonge cpl.
390	9993266	30030-17500	Tôle perforée
400	9993267	30030-28500	Ressort de rallonge
o. Abb.	9997273	30050-29000	Cadre S 5002/S 5004
440	9921686	10010-72000	Vis à tôle ISO 7049 ST3,5x9,5-A2K-C-Z
460	9998151	30050-52100	Niche S 5002
470	9994223	30050-52200	Niche S 5002 pour 2 ventilateurs
480	9995231	30050-51100	Partie intérieure de la niche S 5002
500	9996048	30040-60000	Ressort de soutien S 3002 (P)/5002
510	9998465	30040-60500	Tôle de support, en haut à gauche
520	9998466	30040-60600	Tôle de support, en haut à droite
530	9906648	30040-60400	Coude de fixation, au milieu à droite
540	9915027	30040-60300	Coude de fixation, au milieu à gauche
550	9906647	30040-60200	Tôle support en bas à droite
560	9914335	30040-60100	Tôle support en bas à gauche
570	9954042	30050-60100	Façade S 5002, marron sépia
570	9954043	30050-60200	Façade S 5002, gris agate
580	9995501	30050-52700	Couvercle, noir marron
590	9921561	39010-57000	Pince en U PHO-IMP
600	9995974	30040-60900	Cache 52 mm, S 3002/5002
620	9996418	30040-36500	Logo Truma, marron sépia
620	9997212	30040-35000	Logo Truma, gris agate
810	9926317	30651-01	Cheminée de toit AKL 5, Ø 70 mm
820	9954110	30010-20900	Toit de cheminée KD
830	auf Anfrage	10010-72500	Vis à tôle
840	9996389	30050-17800	Joint d'étanchéité S53
850	9993112	30050-17900	Écrou de serrage cheminée de toit AKL 5
860	9999260	30160-00	Tuyau d'évacuation AE 5, Ø 65 mm
870	9996628	40250-00	Tuyau ÜR 5, Ø 75 mm
880	9997234	40261-01	Bride ÜS 5, gris, Ø 72 - 75 mm

TRUMA: Ultraheat depuis 05/2012

Pos.	Movera-Nr.	Réf. Fourn.	Désignation
10	9998118	30030-70900	Électronique Ultraheat
20	auf Anfrage	30030-69200	Boîtier de raccordement supérieur
30	auf Anfrage	30030-69100	Boîtier de raccordement inférieure
50	9905920	30030-70100	Élément de chauffage Ultraheat cpl.
60	auf Anfrage	30030-95700	Étrier de fixation
70	auf Anfrage	10010-73800	Vis à tôle ISO 14585 ST3,5x9,5-A2K-C
80	9903147	30030-65100	Régulateur de température
90	9903148	30030-65200	Limiteur de température
100	auf Anfrage	10010-70000	Vis à tôle ISO 14585 ST2,9x6,5-A2K-C
110	auf Anfrage	30030-69800	Couvercle
120	auf Anfrage	30030-69600	Tôle de radiant
130	9922148	30030-47100	Pièce de commande Ultraheat, noir
140	9993884	34000-67700	Cadre de protection, noir
150	9993453	34000-09400	Câble de l'unité de commande 5 m
160	9954312	34300-01	Câble rallonge pour pièce de comm., 5 m
170	9926521	34203-01	Sonde de température ambiante FFC 2
180	9995979	34000-71900	Câble pour télésonde FF 2, 4 m
190	9902456	34000-71800	Câble adaptateur douille de jack

TRUMA: Trumatic S5004 + Facade/cheminée + Façade "feu de cheminée"

Trumatic S5004
depuis 05/2012



"Feu de cheminée"



Gaz

TRUMA: Trumatic S5004

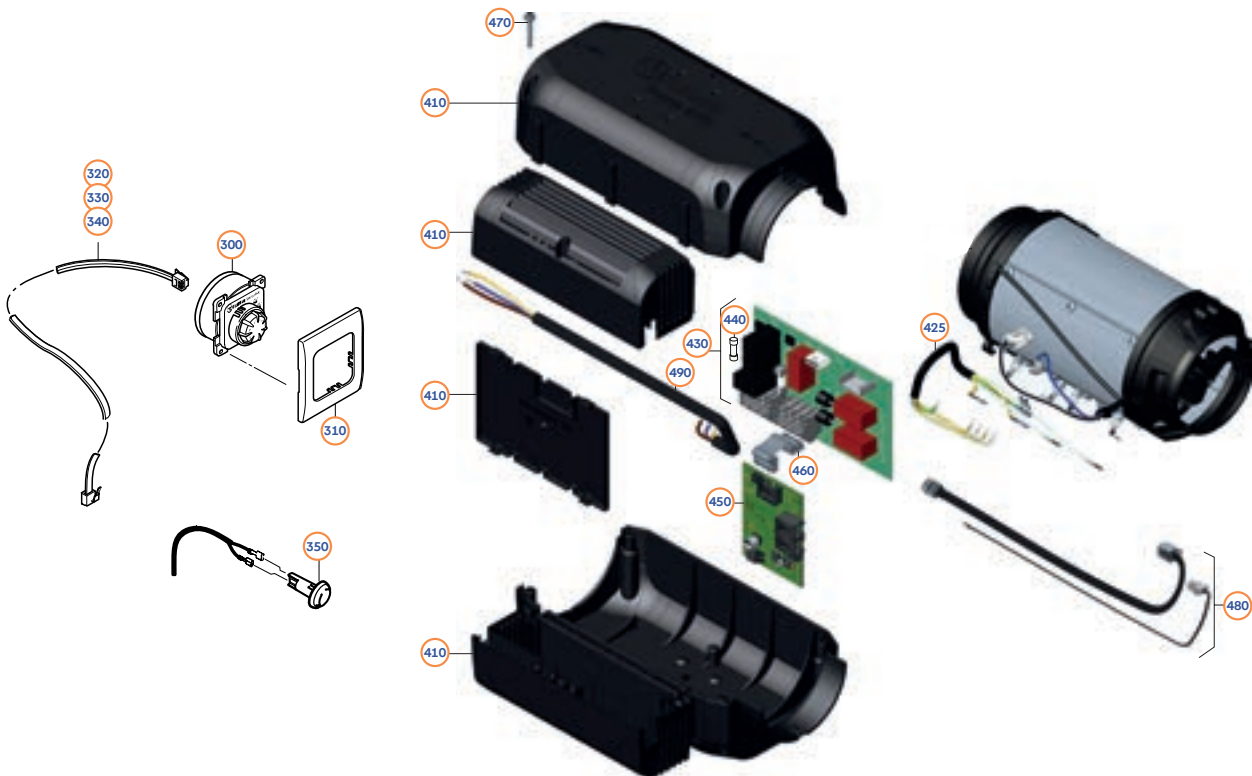
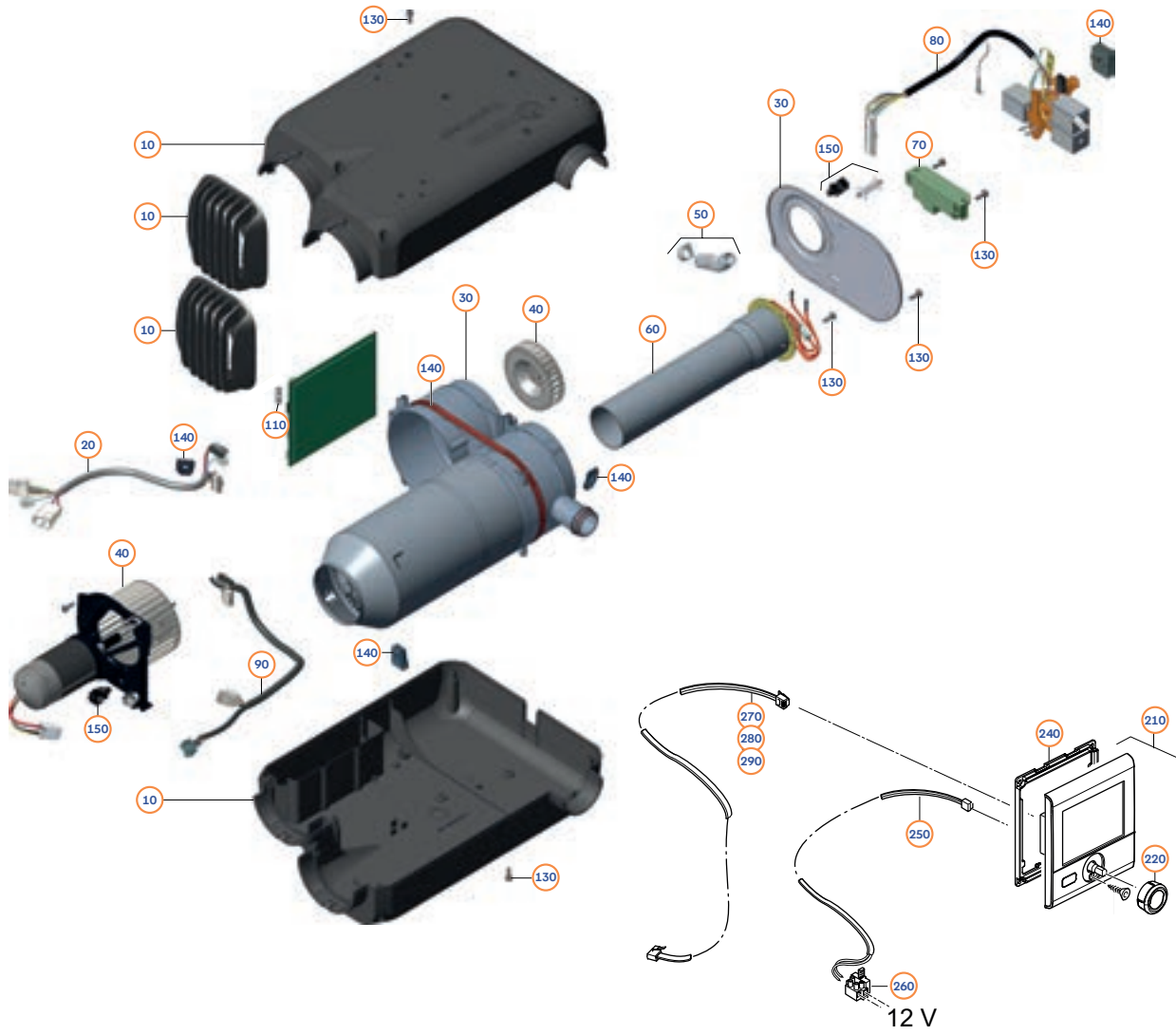
+ Façade/cheminée

Pos.	Movera-Nr.	Réf. Fourn.	Désignation
20	9956271	30030-42700	Verre de visée, petit cpl.
40	9918105	30010-19800	Fixation rapide Starlock
60	9938192	30050-18700	Tuyau de veilleuse S 5002/S 5004
90	9956227	30050-33100	Fixation de tuyau d'évacuation AE 5
100	9993627	10010-86000	Vis tête pl. DIN 7985 M5x20-4.8-A2K-Z
110	9926568	30090-90000	Socle S 5004 cpl.
130	9954094	30090-00077	Allumeur automatique
140	9996898	30030-99200	Pile Mignon 1,5 V
150	9921524	30090-16400	Tôle de prot. thermique allumeur autom.
160	9915013	30090-41900	Barre de compression S 5004
180	9954028	30090-00141	Kit soup. de sécurité d'all. S 3004/5004
190	9993035	30050-58100	Microrupteur
200	9993230	30030-12200	Insert magnétique
210	9994270	30030-12000	Écrou à visser
240	9934416	30090-59200	Jeu brûleurs à coque S 5004 E, CNG
240	9942565	30090-00152	Brûleur S 3002/S 5004 cpl., 30 mbar
270	9906217	30050-08900	Jeu de tôle à griffes, 2 pcs.
290	9911887	30090-91300	Thermoélément S 3004/5004
300	9911886	30090-91200	Bougie d'allumage S 3004/S 5004, 53 cm
310	9998242	30010-23500	Douille de fiche plate 2,8 mm
320	9994840	30030-04300	Rallonge cpl.
330	9993266	30030-17500	Tôle perforée
340	9993267	30030-28500	Ressort de rallonge
350	9997273	30050-29000	Cadre S 5002/S 5004
360	9997688	10170-00	Raccordement coudé 8 mm
370	9921686	10010-72000	Vis à tôle ISO 7049 ST3,5x9,5-A2K-C-Z
400	9920308	30090-94400	Niche S 5004
410	9918186	30090-94600	Niche S 5004 pour 2 ventilateurs
440	9919932	30090-93100	Cache 54 mm, S 3004/5004
450	9919933	30090-44700	Cache Ultraheat, S 3004/5004
460	9918226	30090-93200	Couvercle S 5004, noir cpl.
470	9927316	30090-93300	Capteur cpl.
480	9921728	30090-38100	Câble connecteur CI
510	9911165	30090-90500	Bouton réglage, illuminé
510	9907597	30090-90400	Bouton réglage, non illuminé
510	9911166	30090-98800	Bouton réglage, chrome
530	9923389	30090-93500	Support S 5004
540	9918227	30090-93800	Cache S 5004, gris titane
540	9935949	30090-93900	Cache S 5004, gris perle
550	9954322	30090-94200	Façade d'échange S 5004 C, gris titane
550	9954323	30090-94300	Façade d'échange S 5004 C, gris perle
590	9909527	30090-90600	Douille poignée de réglage, avec inscr.
710	9926317	30651-01	Cheminée de toit AKL 5, Ø 70 mm
720	9954110	30010-20900	Toit de cheminée KD
730	auf Anfrage	10010-72500	Vis à tôle
740	9996389	30050-17800	Joint d'étanchéité S53
750	9993112	30050-17900	Écrou de serrage cheminée de toit AKL 5
760	9999260	30160-00	Tuyau d'évacuation AE 5, Ø 65 mm
770	9996628	40250-00	Tuyau ÜR 5, Ø 75 mm
780	9997234	40261-01	Bride ÜS 5, gris, Ø 72 - 75 mm

TRUMA:"Feu de cheminée"

Pos.	Movera-Nr.	Réf. Fourn.	Désignation
10	9923162	30090-96100	Télécommande feu de cheminée
20	auf Anfrage	40040-19500	Pile micro 1,5 V
30	9938827	30090-67000	Câble feu de cheminée avec fusible
40	auf Anfrage	30090-44300	Fusible à plat 3 A / 32 V
50	9956285	39050-53900	Fusible en fil fin 3,15 AT
60	auf Anfrage	30090-96300	Support feu de cheminée haut
70	auf Anfrage	30090-98000	Plaque arrière façade feu de cheminée
80	auf Anfrage	30090-96600	Support feu de cheminée bas
90	9918225	30090-96500	Vitre avant
100	9937485	30090-97200	Feu de cheminée LED
110	auf Anfrage	30090-45100	Carte SD feu de cheminée
120	auf Anfrage	30090-96800	Bûche factice, feu de cheminée
130	auf Anfrage	30090-51800	Fixation bûche factice
140	auf Anfrage	30090-97000	Support
150	auf Anfrage	30090-97400	Haut-parleur

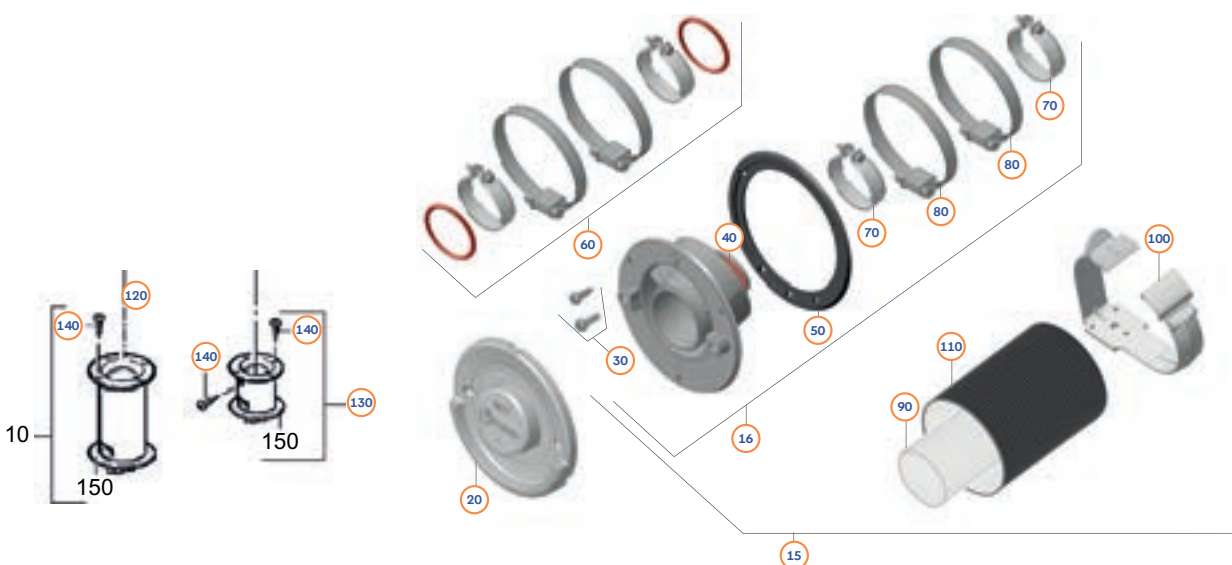
TRUMA: Vario Heat eco/comfort + E-Kit



TRUMA: Vario Heat eco/comfort + E-Kit

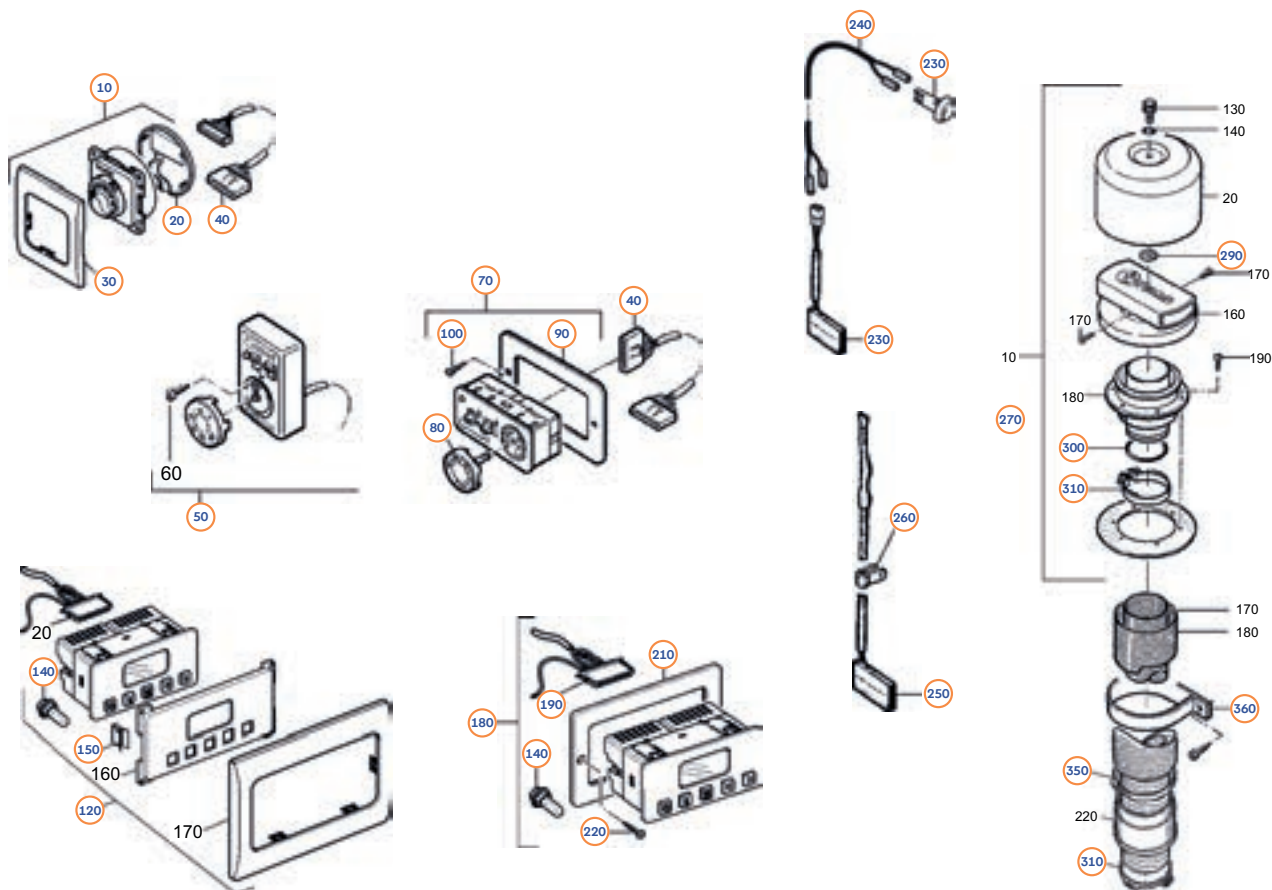
Pos.	Movera-Nr.	Réf. Fourn.	Désignation
10	auf Anfrage	39050-00188	Façade VarioHeat
20	auf Anfrage	39050-00189	Faisceau de câbles VarioHeat, externe
30	auf Anfrage	39050-00224	Kit échangeur thermique VarioHeat
40	9935431	39050-00225	Ventilateur VarioHeat
50	auf Anfrage	39050-00190	Injecteur VarioHeat
60	auf Anfrage	39050-00228	Brûleur
70	9939383	39050-00191	Kit allumeur VarioHeat
80	9938696	39050-00235	Électrovanne VarioHeat eco
80	9939634	39050-00236	Électrovanne VarioHeat comfort
90	9932557	39050-00192	Faisceau de câbles VarioHeat, moteur
110	auf Anfrage	39050-00194	Fusible en fil fin 10 AF, H
130	auf Anfrage	39050-00295	Jeu de vis
140	auf Anfrage	39050-00237	Jeu d'étanchéité VarioHeat
150	auf Anfrage	39050-00196	Kit de pièces électrique VarioHeat
210	9936366	39050-00563	Truma CP plus VarioHeat pièce rechange
210	auf Anfrage	39050-00564	Truma CP plus VarioHeat CI-Bus pièce rec
220	9917377	34030-28600	Bouton rotatif/poussoir
240	9918453	34030-28500	Cadre de montage CP plus
250	9913968	34030-28700	Câble connecteur CP plus
270	9913935	36110-01	Câble de pièce de commande 3 m
280	9915058	36110-02	Câble de pièce de commande 6 m
290	9916901	36110-03	Câble de pièce de commande 9 m
300	9926971	39050-00229	Truma CP classic VarioHeat
310	9993884	34000-67700	Cadre de protection, noir
320	9913935	36110-01	Câble de pièce de commande 3 m
330	9915058	36110-02	Câble de pièce de commande 6 m
340	9916901	36110-03	Câble de pièce de commande 9 m
350	9993113	34020-00263	Sonde de température ambiante
410	auf Anfrage	39050-00323	Boîtier E-Kit cpl.
425	auf Anfrage	39050-00321	Faisceau de câbles E-Kit, 230 V
430	9938831	34020-00546	Électronique 230 V
440	9934289	39050-00381	Jeu de fusibles (fin) 10 AF, H 10 pcs.
450	auf Anfrage	39050-00324	Électronique E-Kit
460	9938832	34020-00545	Câble de la commande de l'électronique
470	auf Anfrage	39050-00319	Kit d'accessoires fixation E-Kit
480	auf Anfrage	39050-00313	Kit d'accessoires pièces électr. E-Kit
490	auf Anfrage	39050-00311	Câble d'alimentation E-Kit, 230 V

TRUMA: Gaz d'échappements VarioHeat eco/ confort et Trumatic E 2400



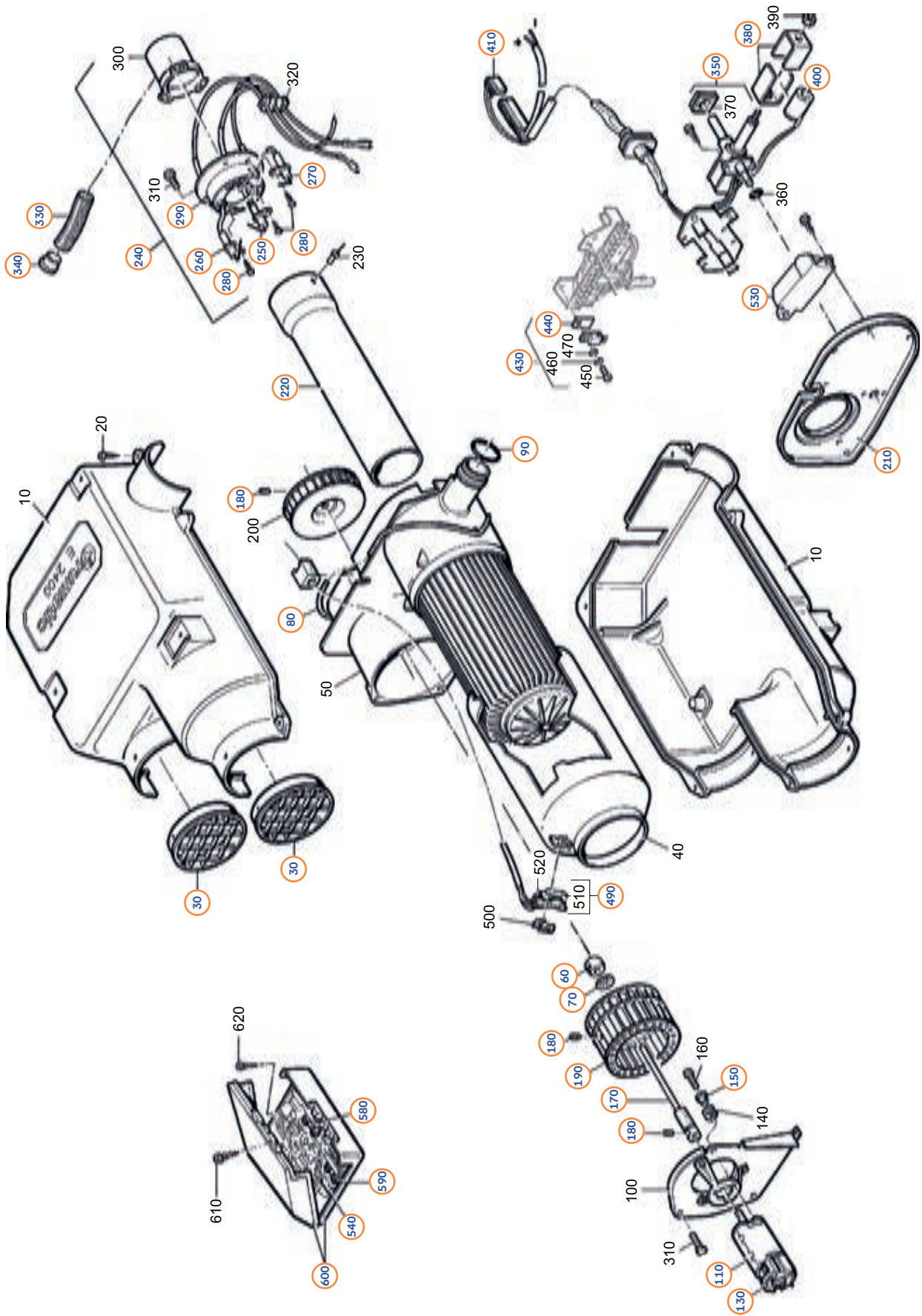
Pos.	Movera-Nr.	Réf. Fourn.	Désignation
10	9956523	39190-05	Kit cheminée latérale WK 64 L
11	9956522	39150-05	Partie int. de cheminée WK 64 L
15	9956521	39190-04	Kit cheminée latérale WK 24
16	9956520	39150-04	Partie int. de cheminée WK 24
20	9932429	39050-00464	Partie extérieure cheminée WK, noir
20	9928302	39050-00465	Partie ext. cheminée WK, blanc crème
20	9956518	39050-00466	Partie extérieure cheminée WK, bianco
20	9956519	39050-00467	Partie extérieure cheminée WK, anthrac.
30	auf Anfrage	39050-00626	Jeu de vis VarioHeat
40	9956257	10030-23900	Joint torique 22 x 2 mm, VMQ
50	9997797	39050-71600	Joint chem. lat. 97,6 mm, blanc crème
60	auf Anfrage	39050-00230	Kit de montage cheminée
70	9938216	39050-73700	Collier de serrage pour tuyau d'échappement
80	9938215	39050-71800	Collier de serrage DIN 3017 A-50-70x9-W2
90	auf Anfrage	39440-00	Tuyau d'alimentation ZR 24, Ø 64 mm
100	9964029	40241-01	Bride ÜS, gris, Ø 65 mm
110	auf Anfrage	39420-00	Tuyau d'évacuation AA 24, Ø 33 mm
120	9907151	39062-00	Manchon de cheminée BK 24, long
130	9999432	39062-01	Manchon de cheminée BK 24, court
140	9911829	10010-79400	Vis à tôle ISO 7051 ST3,5x13-A2-20H-C-Z

TRUMA: Panneau de commande / cheminée E 2400 (E)/E 4000



Pos.	Movera-Nr.	Réf. Fourn.	Désignation
10	9924654	39030-72300	Pièce de commande Trumatic E, noir
20	9919831	34030-29900	Couvercle partie inf. du boîtier, noir
30	9993884	34000-67700	Cadre de protection, noir
40	9996448	39050-45900	Câble de pièce de commande 4 m
40	9996186	39030-03400	Câble de pièce de commande 10 m
50	9956246	39010-73900	Pièce de commande Trumatic E, câble 10 m
70	9906284	39050-35000	Pièce de commande encastrée
80	9912503	39050-35500	Bouton de réglage, imprimé
90	9916507	39010-86700	Cadre de montage, noir
100	9997122	10010-78900	Vis à tôle ISO 7051 ST2,9x25-BR-C-Z
120	9954990	39891-00	Minuterie ZUE 2
140	9903359	39010-87300	Lampe 12 V pour minuterie à p. de 02/90
140	auf Anfrage	39010-87400	Lampe 24 V pour minuterie à p. de 02/90
150	9921561	39010-57000	Pince en U PHO-IMP
180	9916499	39890-00	Minuterie ZUE 12 V / 24 V
190	9916506	39010-65200	Câble connecteur ZUE/ZUE 2, 4 m
210	9916507	39010-86700	Cadre de montage, noir
220	9997122	10010-78900	Vis à tôle ISO 7051 ST2,9x25-BR-C-Z
230	9914805	39050-41700	Télésonde FF 2
240	9995979	34000-71900	Câble pour télésonde FF 2, 4 m
250	9994224	39010-77300	Télésonde FF avec câble 4 m
250	auf Anfrage	39010-77400	Télésonde FF avec câble 10 m
260	9914387	39010-85800	Serre-câble 2 H 4302
270	9915809	39600-01	Cheminée de toit AD
290	9918105	30010-19800	Fixation rapide Starlock
300	9956259	34010-05700	Joint torique 40 x 2,5 mm, VMQ
310	9995969	39010-01500	SE-Tendeur cpl.
330	995440	39320-01	Tuyau d'évacuation AA 3, Ø 55 mm EMB 20m
340	9956542	39580-01	Tuyau d'alim. ZR 80, Ø 80 mm EMB 20 m
350	9954591	39010-61800	Collier de serrage DIN 3017 A-70-90x9-W4
360	9954500	39590-00	Bride ZRS, Ø 80 mm

TRUMA: Trumatic E2400/E/ 30 mbar 12/24 V depuis 01/1993



TRUMA: Trumatic E2400/E/ 30 mbar 12/24 V depuis 01/1993

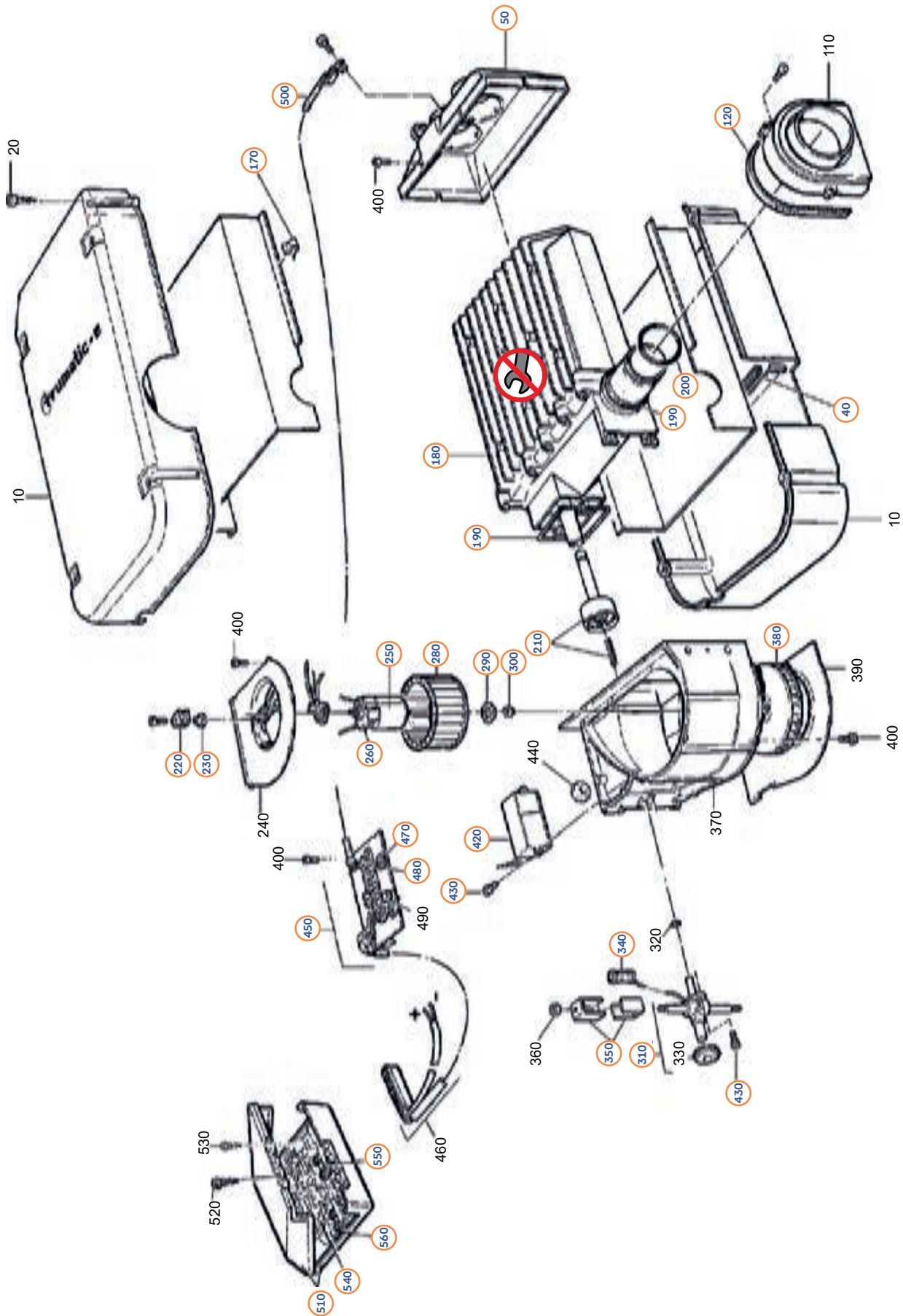
Pos.	Movera-Nr.	Réf. Fourn.	Désignation
30	9901626	39050-63000	Grille
60	9956299	39080-17500	Coussinet a calotte
70	9956298	39080-17400	Ressort a calotte
80	9999244	39050-59000	Bague torique 164,5 x 4 mm
90	9956257	10030-23900	Joint torique 22 x 2 mm, VMQ
110	9956284	39050-53000	Moteur à courant continu 12 V
110	9934687	39050-53100	Moteur à courant continu 24 V
130	9997241	39010-17400	Porte-balais, rouge/noir
150	9997244	39080-16000	Douille
170	9956283	39050-52400	Accouplement de l'arbre cpl.
180	9999372	10020-41000	Vis sans tête ISO 4029 M4x4-45H
190	9997606	39050-52900	Roue du vent.
210	9999246	39050-17000	Couvercle
220	9999245	39050-15400	Tube de flammes E 2400
240	9956291	39050-69300	Brûleur E 2400 (AU), 30/50 mbar
240	auf Anfrage	39050-62000	Kit brûleur E 2400 E, CNG
250	9905379	39050-15700	Bougie de surveillance
260	9905383	39050-15500	Bougie d'allumage E 2400, gauche
270	9905384	39050-15600	Bougie d'allumage E 2400, droit
280	9905386	10010-70500	Vis à tôle ISO 7049 ST2,9x6,5-A2K-C-Z
290	9997365	39050-15200	Corps de brûleur E 2400, 30/50 mbar
290	auf Anfrage	39050-14900	Corps de brûleur E 2400 E, CNG 50 mbar
330	9999232	39050-54000	Tube d'injecteur
340	9934473	39050-57100	Injecteur E 2400
340	9956286	39050-55100	Injector (propan/butan)
340	auf Anfrage	39050-55200	Injecteur (CNG/50)
350	9956288	39050-68200	Corps de vanne E 2400, 30 mbar
350	auf Anfrage	39050-55500	Electrovanne (CNG/50) cpl.
380	9915068	70000-54600	Jeu tôles en U, 2 pcs.
400	9997294	39010-04700	Bobines magnétiques, grand et petit
410	auf Anfrage	39050-01800	Faisceau de cables E 2400, 12 V
410	auf Anfrage	39050-01900	Faisceau de cables E 2400, 24 V
410	9906055	39050-68300	Faisceau de câbles E 2400, 12 V
430	9956290	39050-69100	Transistor du moteur E 2400 cpl.
440	9956244	39010-48900	Disque d'isolation
o. Abb.	auf Anfrage	39080-19700	REG. TENSION 7812
490	9956289	39050-68600	Plaque de thermostat E 2400 cpl.
530	9956255	39050-19000	Allumeur Trumatic E
540	9925042	39050-02500	Électronique E 2400, 12 V
540	auf Anfrage	39050-02600	Électronique E 2400, 24 V
540	9924098	39050-77700	Électronique Trumatic E, 12 V
580	9956285	39050-53900	Fusible en fil fin 3,15 AT
590	9999668	70000-07100	Fusible en fil fin 1,6 AT
600	9938212	39020-02500	Boîtier de l'électronique E 2400/E 4000

→ Remarque importante :
Toutes les pièces non mentionnées sont disponibles "sur demande".

TRUMA: Trumatic E4000/E/30 mbar 2/24 V de 01/1989 à 12/2017



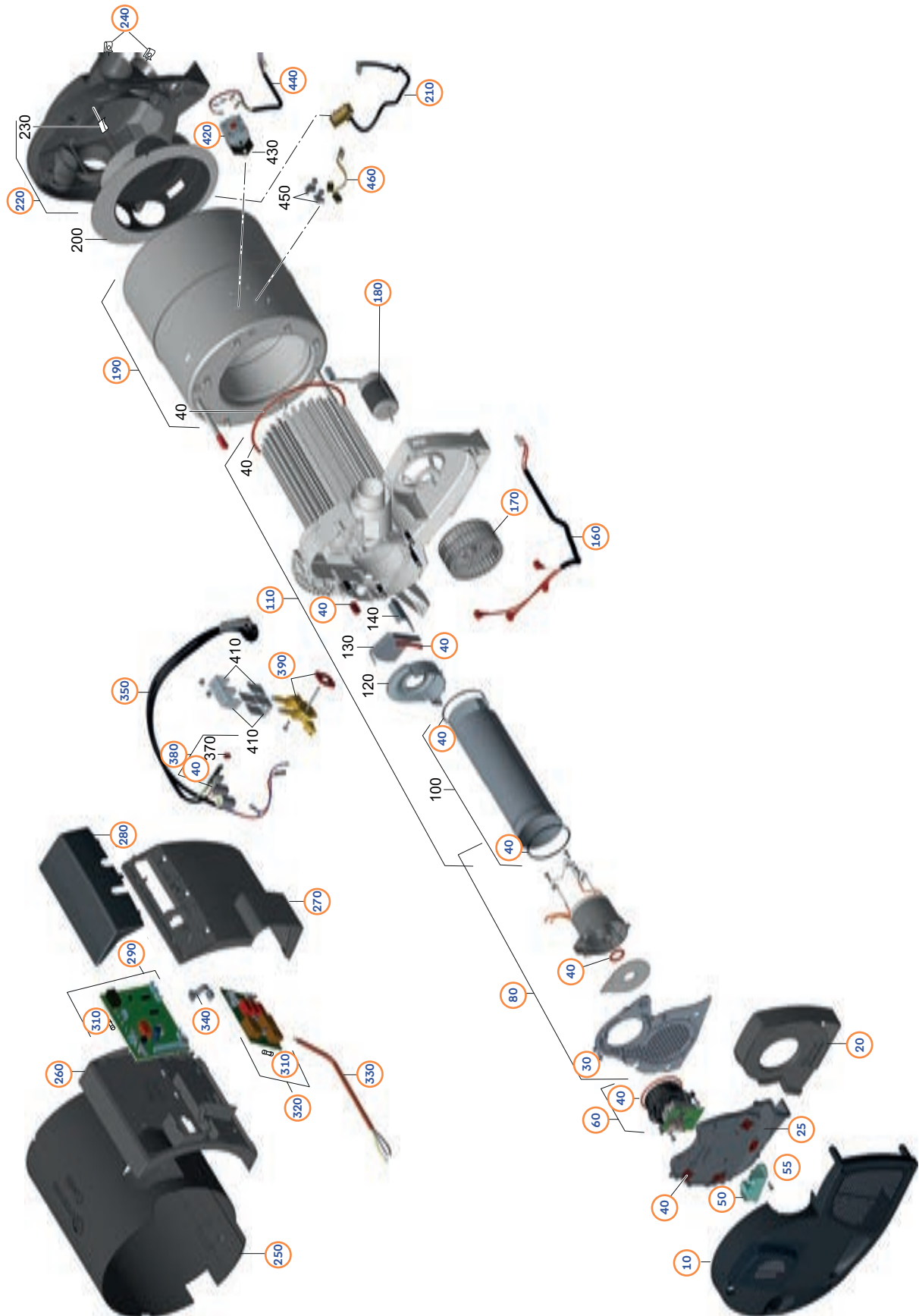
Gaz



TRUMA: Trumatic E4000/E/30 mbar 2/24 V de 01/1989 à 12/2017

Pos.	Movera-Nr.	Réf. Fourn.	Désignation
40	9997207	39010-25300	Joint d'étanchéité profilé 560 mm
50	9999809	39010-69700	Tête E 4000 cpl.
120	9997206	39010-84700	Joint d'étanchéité profilé 340 mm
170	9921561	39010-57000	Pince en U PHO-IMP
180	9923241	39010-33500	Corps de chauffe E 4000
190	9997208	30010-21400	Joint torique 45 x 1,5 mm, VMQ
200	9956259	34010-05700	Joint torique 40 x 2,5 mm, VMQ
210	9996679	39030-01900	Chambre d'air E 4000
220	9997243	39080-16100	Amortisseur de vibrations
230	9956254	39050-14000	Douille
250	9956253	39030-49100	Moteur à courant continu 12 V cpl.
250	9938213	39030-49300	Moteur à courant continu 24 V cpl.
260	9997241	39010-17400	Porte-balais, rouge/noir
280	9997205	39010-72000	Roue de ventilateur air de circulation
290	9956298	39080-17400	Ressort a calotte
300	9956299	39080-17500	Coussinet a calotte
310	9956249	39030-02800	Corps de vanne E 4000, 30 mbar
340	9997294	39010-04700	Bobines magnétiques, grand et petit
350	9915068	70000-54600	Jeu tôles en U, 2 pcs.
380	9993176	39010-81100	ROUE DE VENT.-AIR DE COMB.
420	9956255	39050-19000	Allumeur Trumatic E
430	9999459	10010-83300	Vis DIN 7500-PE M4x10-A2K
450	9917069	39010-97200	Faisceau de câbles E 4000, 12 V
450	auf Anfrage	39010-97300	Faisceau de câbles E 4000, 24 V
470	9956245	39010-51900	Transistor BD 680 A
480	9956244	39010-48900	Disque d'isolation
500	9956292	39080-03500	Plaque de thermostat E 4000 cpl.
510	9938212	39020-02500	Boîtier de l'électronique E 2400/E 4000
540	9924098	39050-77700	Électronique Trumatic E, 12 V
540	9998621	39050-77800	Électronique Trumatic E, 24 V
550	9956285	39050-53900	Fusible en fil fin 3,15 AT
560	9999668	70000-07100	Fusible en fil fin 1,6 AT

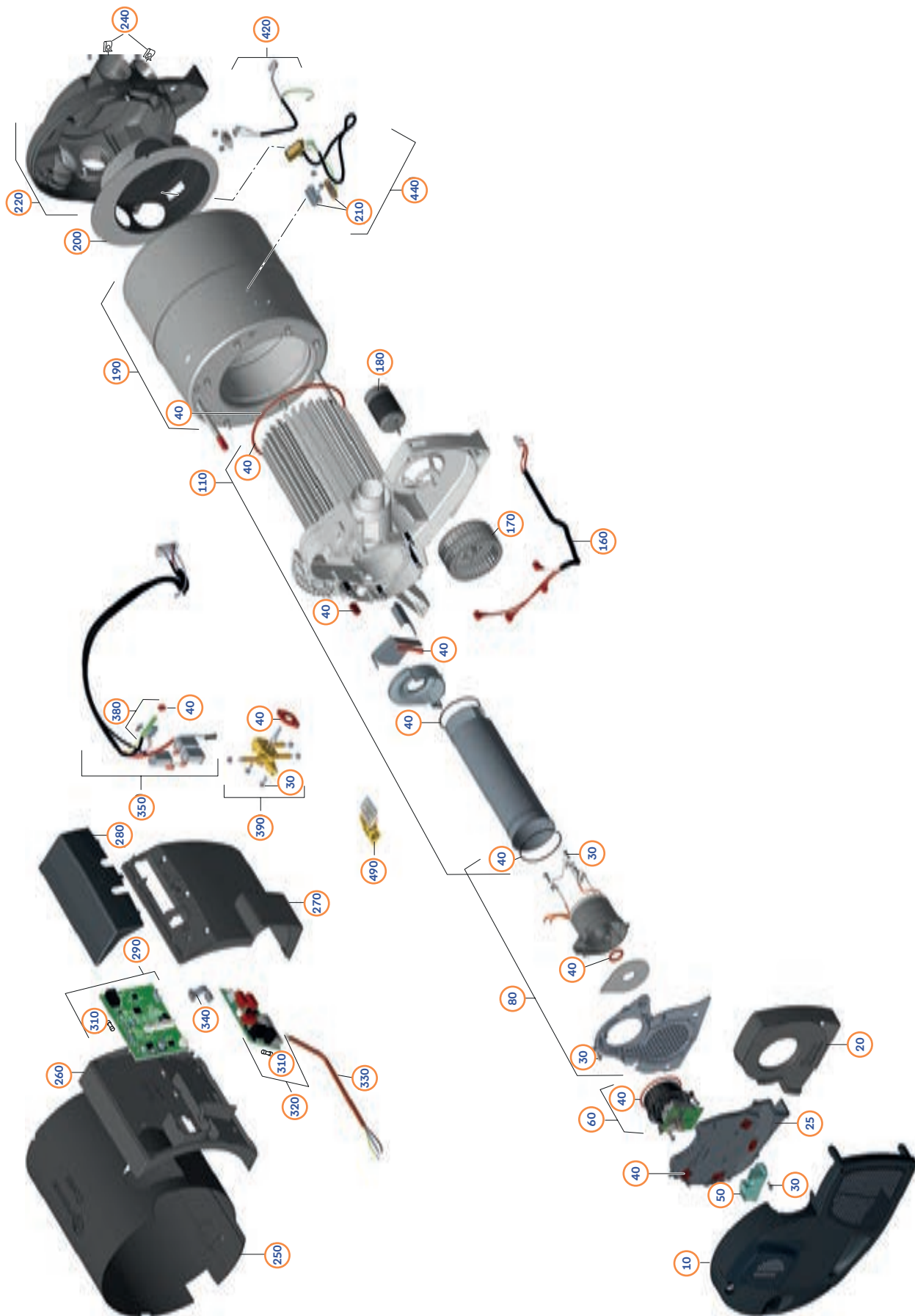
TRUMA: Combi 4/4E/6/6E de 04/2007 à 05/2018



TRUMA: Combi 4/4E/6/6E de 04/2007 à 05/2018

Pos.	Movera-Nr.	Réf. Fourn.	Désignation
10	auf Anfrage	34020-00936	Kit de couvercle Combi (E)
20	9998560	34020-65000	Couvercle d'air repris Combi (E), droite
25	auf Anfrage	34020-00757	Couvercle d'air repris Combi, gauche
30	auf Anfrage	34020-00609	Kit d'accessoires vis Combi
40	9937905	34020-00933	Couvercle+joints d'étanchéité Combi (E)
50	9952752	34020-00234	Kit allumeur Combi (E)
55	9938206	34020-60800	Kit bougie d'allumage Combi
60	9952753	34020-00235	Kit moteur d'air de combustion Combi (E)
80	9937461	34020-00932	Kit brûleur Combi (E)
110	auf Anfrage	34020-00605	Kit échangeur thermique Combi
110	9957503	34020-00606	Kit échangeur thermique Combi E
160	9938414	34020-00484	Faisceau câbles thermoplongeurs Combi E
170	9999371	34000-04700	Roue de ventilateur
180	9938207	34020-61300	Moteur de ventilation Combi
190	9955442	34020-00612	Kit cuve d'eau Combi (E)
210	9952757	34020-00241	Kit plaque de thermostat LTF Combi (E)
220	9911882	34020-61600	Distributeur d'air chaud cpl.
240	9999893	34020-24000	Clips 4 pcs.
250	9922689	34020-95900	Coque extérieure Combi, noir
260	9923655	34020-61700	Boîtier de l'électronique Combi
270	9937496	34020-00911	Couvercle de l'électronique Combi
280	9937595	34020-00687	Couvercle de connexion Combi
290	9916076	34030-18200	Électronique Combi 4 / 4 E
290	9938220	34030-18300	Électronique Combi 6 / 6 E
310	9934289	39050-00381	Jeu de fusibles (fin) 10 AF, H 10 pcs.
320	9927548	34020-63800	Électronique Combi / Combi D, 230 V
330	auf Anfrage	34020-00909	Câble 230 V, 1,6 m
340	9938832	34020-00545	Câble de la commande de l'électronique
350	9952767	34020-00240	Kit faisceau de câbles Combi 4 (E)
350	9952769	34020-00239	Kit faisceau de câbles Combi 6 (E)
380	9992194	34020-63500	Plaque thermostat Combi 4 (E)
380	9992196	34020-63300	Plaque thermostat Combi 6 (E)
390	9952745	34020-00231	Kit électrovanne 2S Combi (E)
420	auf Anfrage	34020-08200	Interrupteur WTS 230 V
440	auf Anfrage	34020-63100	Câble interrupteur de température d'eau
460	9912715	34020-63200	Faisceau câbles sonde temp. d'eau cpl.

TRUMA: Combi 4/4E/6/6E de 06/2018 à 04/2020 et depuis 05/2020

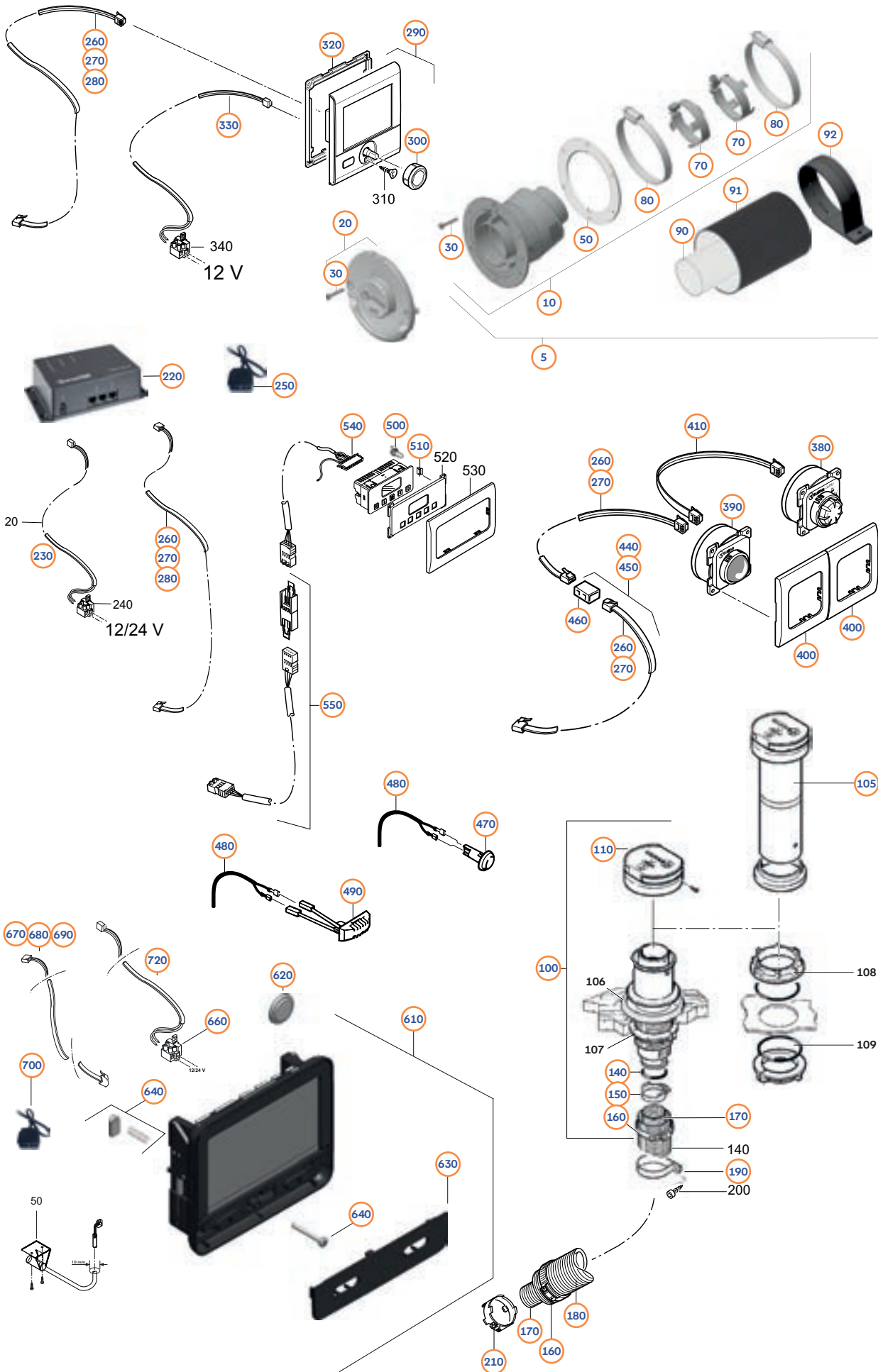


Gaz

TRUMA: Combi 4/4E/6/6E de 06/2018 à 04/2020 et depuis 05/2020

Pos.	Movera-Nr.	Réf. Fourn.	Désignation
10	auf Anfrage	34020-00936	Kit de couvercle Combi (E)
20	9998560	34020-65000	Couvercle d'air repris Combi (E), droite
25	auf Anfrage	34020-00757	Couvercle d'air repris Combi, gauche
30	auf Anfrage	34020-00609	Kit d'accessoires vis Combi
40	9937905	34020-00933	Couvercle+joint d'étanchéité Combi (E)
50	9952752	34020-00234	Kit allumeur Combi (E)
60	9952753	34020-00235	Kit moteur d'air de combustion Combi (E)
80	9937461	34020-00932	Kit brûleur Combi (E)
110	auf Anfrage	34020-00605	Kit échangeur thermique Combi
110	9957503	34020-00606	Kit échangeur thermique Combi E
160	9938414	34020-00484	Faisceau câbles thermoplongeurs Combi E
170	9999371	34000-04700	Roue de ventilateur
180	9938207	34020-61300	Moteur de ventilation Combi
190	9955442	34020-00612	Kit cuve d'eau Combi (E)
200	9934978	34020-61400	Hotte d'air intérieur
200	auf Anfrage	34020-00912	Hotte d'air intérieur
210	9933358	34020-00490	Faisceau câbles sonde temp. d'eau cpl.
220	9911882	34020-61600	Distributeur d'air chaud cpl.
240	9999893	34020-24000	Clips 4 pcs.
250	9922689	34020-95900	Coque extérieure Combi, noir
260	9923655	34020-61700	Boîtier de l'électronique Combi
270	9937496	34020-00911	Couvercle de l'électronique Combi
280	9937595	34020-00687	Couvercle de connexion Combi
290	9936181	34020-00924	Électronique Combi 4 / 4 E
290	9936180	34020-00925	Électronique Combi 6 / 6 E
310	9934289	39050-00381	Jeu de fusibles (fin) 10 AF, H 10 pcs.
320	9938831	34020-00546	Électronique 230 V
330	auf Anfrage	34020-00909	Câble 230 V, 1,6 m
340	9938832	34020-00545	Câble de la commande de l'électronique
350	9933866	34020-00499	Faisceau de câbles Combi (E)
380	auf Anfrage	34020-00501	Plaque de thermostat Combi (E)
390	9938511	34020-00934	Kit électrovanne Combi (E)
420	9933998	34020-00506	Interrupteur de température d'eau cpl.
440	9935946	34020-00910	Faisceau de câbles surveillance temp.
490	auf Anfrage	34020-00607	Jeu d'autocollants Combi

TRUMA: Accessoires Combi 4/4E/6/6E



TRUMA: Accessoires Combi 4/4E/6/6E

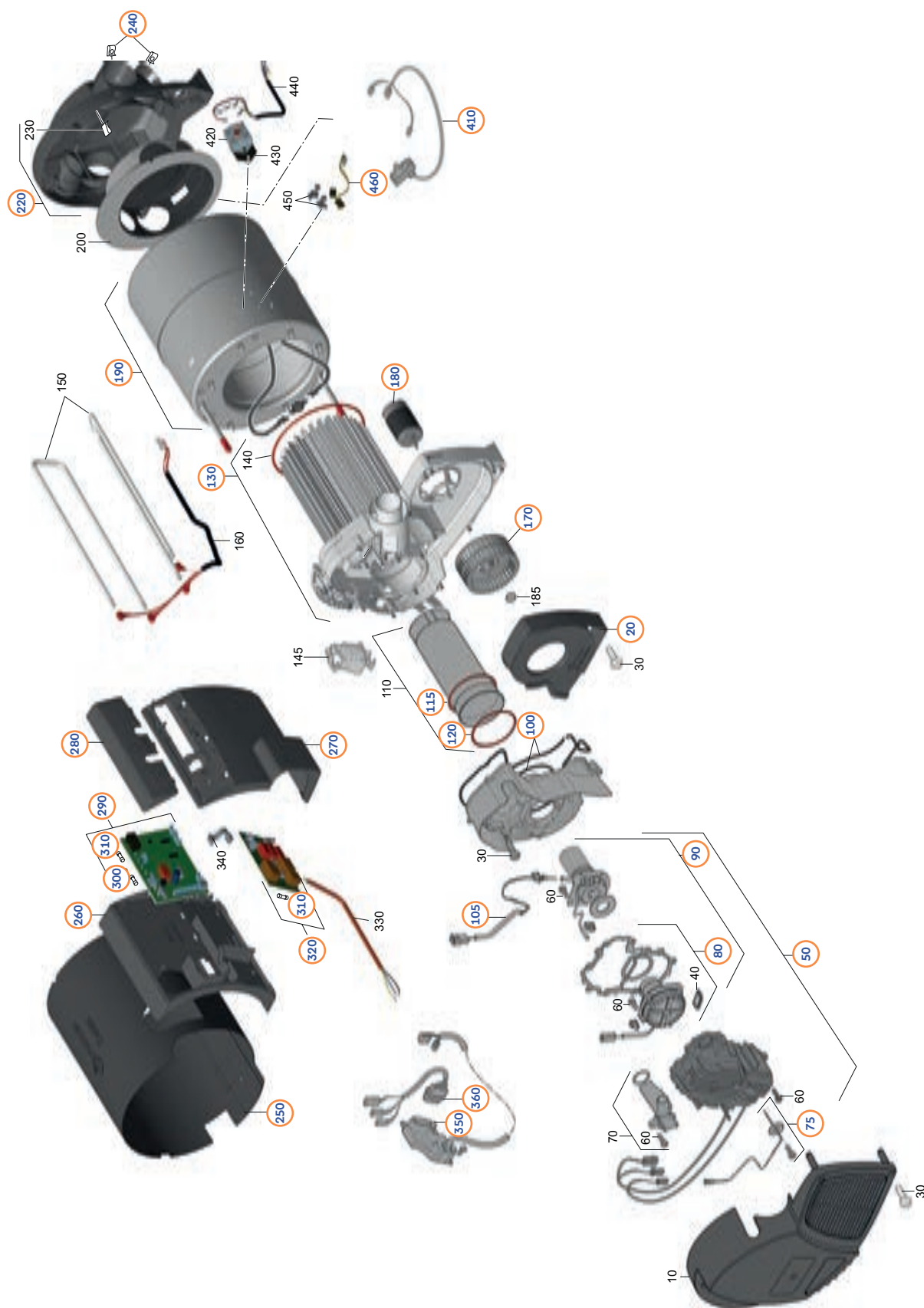
Cheminée de parois ZR 80

Pos.	Movera-Nr.	Réf. Fourn.	Désignation
5	9956529	36240-01	Kit cheminée latérale ZR 80
10	9956528	36140-01	Partie int. cheminée ZR 80
20	9956524	36151-01	Partie ext. cheminée ZR 80, blanc crème
20	9956525	36151-05	Partie extérieure cheminée ZR 80, bianco
20	9956526	36151-08	Partie ext. cheminée ZR 80, gris clair
20	9956527	36151-09	Partie extérieure cheminée ZR 80, noir
20	auf Anfrage	36151-10	Partie ext. cheminée ZR 80, anthracite
30	9995621	10010-72900	Vis à tête ISO 7049 ST3,5x25-A2-20H-C-Z
50	9997512	34000-10700	Joint chem. lat. 104,5 mm, gris pouss.
70	9995624	34020-14200	Collier de serr. pour tuyau d'évacuation
80	9954591	39010-61800	Collier de serrage DIN 3017 A-70-90x9-W4
90	9955271	39320-01	Tuyau d'évacuation AA 3, Ø 55 mm EMB 20m
91	9956542	39580-01	Tuyau d'alim. ZR 80, Ø 80 mm EMB 20 m
92	9954500	39590-00	Bride ZRS, Ø 80 mm
100	9952991	34051-01	Cheminée de toit DKC 2, blanc crème
105	9996279	34070-01	Rallonge cheminée de toit KVC
110	9998691	34000-19700	Toit de cheminée
140	9956259	34010-05700	Joint torique 40 x 2,5 mm, VMQ
150	9995969	39010-01500	SE-Tendeur cpl.
160	9954591	39010-61800	Collier de serrage DIN 3017 A-70-90x9-W4
170	9955271	39320-01	Tuyau d'évacuation AA 3, Ø 55 mm EMB 20m
190	9954500	39590-00	Bride ZRS, Ø 80 mm
210	9995624	34020-14200	Collier de serr. pour tuyau d'évacuation
220	9950347	47000-00041	Truma iNet Box pièce de rechange
230	9950348	47000-00003	Câble 12/24 V CC pièce de rechange
250	9950346	36120-51	Distributeur TIN EBM 12
260	9913935	36110-01	Câble de pièce de commande 3 m
270	9915058	36110-02	Câble de pièce de commande 6 m
280	9916901	36110-03	Câble de pièce de commande 9 m
290	9954082	34020-00374	Truma CP plus pièce de rechange
300	9917377	34030-28600	Bouton rotatif/poussoir
320	9918453	34030-28500	Cadre de montage CP plus
330	9913968	34030-28700	Câble connecteur CP plus
380	9918378	36011-01	Truma CP classic
390	9926485	34030-23300	Truma CP classic E
400	9993884	34000-67700	Cadre de protection, noir
410	9908582	34020-21700	Câble de racc. pour pièce de commande
440	9997312	34301-02	Câble rallonge pour pièce de comm., 3 m
450	9981316	34301-01	Câble rallonge pour pièce de comm., 6 m
460	9997519	34020-21500	Accouplement pour rallonge
470	9993113	34020-00263	Sonde de température ambiante
480	9995979	34000-71900	Câble pour télésonde FF 2, 4 m
490	9914452	34020-95400	Sonde de température ambiante, anguleuse
500	9903359	39010-87300	Lampe 12 V pour minuterie à p. de 02/90
510	9921561	39010-57000	Pince en U PHO-IMP
540	9997890	34020-19800	Câble connecteur ZUCB, 3 m
550	9981317	34301-03	Câble rallonge pour ZUCB, 6 m
610	9944551	36413-01	Truma iNet X Panel
620	auf Anfrage	47000-00129	Pile CR 2032
630	auf Anfrage	47000-00143	Truma plaque de touches
640	auf Anfrage	47000-00142	Griffe de montage
660	9934966	50020-27800	Support de fusible + fusible 1 AF
670	9913935	36110-01	Câble de pièce de commande 3 m
680	9915058	36110-02	Câble de pièce de commande 6 m
690	9916901	36110-03	Câble de pièce de commande 9 m
700	9950346	36120-51	Distributeur TIN EBM 12
720	auf Anfrage	47000-00141	Câble connecteur iNet X 0,5 m

Remarque importante :

Toutes les pièces non mentionnées sont disponibles "sur demande".

TRUMA: Combi D4/D4E/D6/D6E depuis 05/2008 et depuis 04/2013

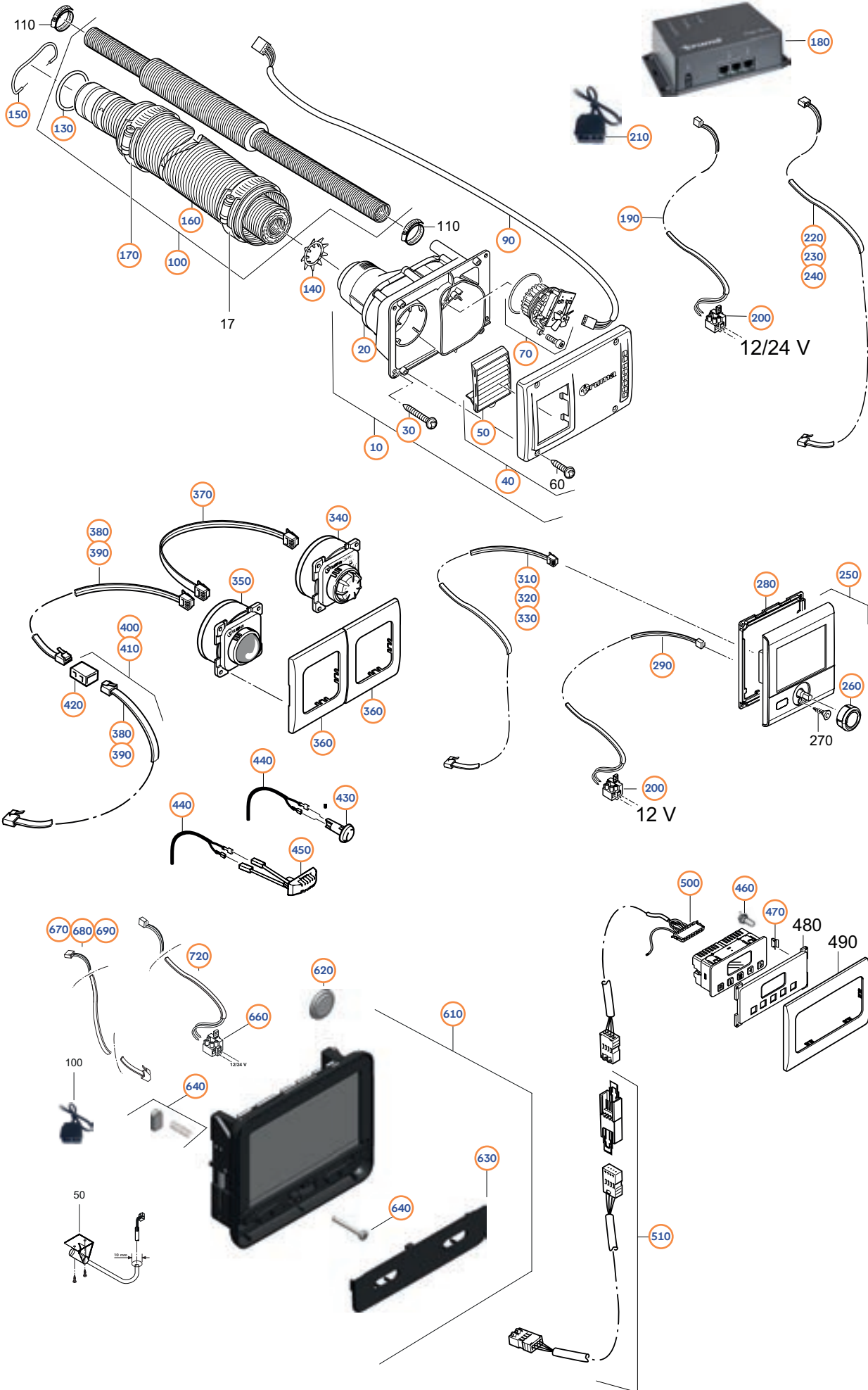


TRUMA: Combi D4/D4E/D6/D6E depuis 05/2008 et depuis 04/2013

Pos.	Movera-Nr.	Réf. Fourn.	Désignation
20	9998560	34020-65000	Couvercle d'air repris Combi (E), droite
50	9926577	34020-65500	Kit brûleur Combi D
75	9915367	34020-86100	Sonde de détection de flamme Combi D
80	9934663	34020-87900	Moteur d'air de combustion
90	9927109	34020-89100	Chambre de combustion cpl.
o. Abb.	auf Anfrage	34020-66200	Adaptateur cpl.
100	9915366	34020-66300	Jeu de bague torique
105	9952754	34020-00236	Kit crayon de préchauffage Combi D
115	9933990	34020-66500	Joint tube de flammes Combi D
120	9938983	34020-66600	Étanchéité collet tuyau Combi D
130	auf Anfrage	34020-00960	Kit échangeur thermique Combi D E
130	auf Anfrage	34020-71400	Échangeur thermique Combi D
170	9999371	34000-04700	Roue de ventilateur
180	9938207	34020-61300	Moteur de ventilation Combi
190	9952741	34020-00227	Kit cuve d'eau
190	9955442	34020-00612	Kit cuve d'eau Combi (E)
210	9934664	34020-82500	Plaque thermostat 6 kW cpl.
210	auf Anfrage	34020-57300	Plaque thermostat 4 kW cpl.
220	9911882	34020-61600	Distributeur d'air chaud cpl.
240	9999893	34020-24000	Clips 4 pcs.
250	9922689	34020-95900	Coque extérieure Combi, noir
260	9923655	34020-61700	Boîtier de l'électronique Combi
270	9909816	34020-61800	Couvercle de l'électronique Combi
280	9999829	34020-06500	Couvercle de connexion Combi
280	9937595	34020-00687	Couvercle de connexion Combi
290	9954525	34030-06300	Électronique Combi D 6 / D 6 E
290	9919322	34030-06200	Électronique Combi D 4 / D 4 E
300	9929056	34020-67400	Fusible en fil fin 20 AT
310	9952763	34020-00073	Jeu de fusibles fin 10 AT, Combi 10 pcs.
320	9927548	34020-63800	Électronique Combi / Combi D, 230 V
350	9915365	34020-67500	Bloc électronique Combi cpl.
350	9934662	34020-00733	Bloc électronique Combi D cpl.
360	9934419	34020-67600	Faisceau de câbles bloc électr./brûleur
460	9912715	34020-63200	Faisceau câbles sonde temp. d'eau cpl.

→ Remarque importante :
Toutes les pièces non mentionnées sont disponibles
"sur demande".

TRUMA: Accessoires Combi D4/D4E/D6/D6E depuis 05/2008



TRUMA: Accessoires Combi D4/D4E/D6/D6E depuis 05/2008

Pos.	Movera-Nr.	Réf. Fourn.	Désignation
10	9952981	34400-02	Cheminée latérale WKCD, bianco
10	9952982	34400-03	Cheminée latérale WKCD, noir
10	9952983	34400-04	Cheminée latérale WKCD, anthracite
20	9918163	34020-67700	Partie intérieure de cheminée WKCD
30	9995621	10010-72900	Vis à tôle ISO 7049 ST3,5x25-A2-20H-C-Z
40	9934617	34020-67900	Partie extérieure cheminée WKCD, bianco
40	9904387	34020-68000	Partie extérieure cheminée WKCD, noir
50	9934274	34020-68100	Insert lamelles
70	9952753	34020-00235	Kit moteur d'air de combustion Combi (E)
90	9932511	34020-68300	Câble ventilateur d'aspiration, 1,8 m
100	9952988	34501-04	Kit de tuyaux Combi D, 1,5 m
100	9952986	34501-02	Kit de tuyaux Combi D, 0,7 m
100	9952987	34501-03	Kit de tuyaux Combi D, 1,0 m
100	9952985	34501-01	Kit de tuyaux Combi D, 0,6 m
130	9956259	34010-05700	Joint torique 40 x 2,5 mm, VMQ
150	9918103	34020-99900	Fixation de tuyau d'évacuation Combi D
160	9956542	39580-01	Tuyau d'alim. ZR 80, Ø 80 mm EMB 20 m
170	9954591	39010-61800	Collier de serrage DIN 3017 A-70-90x9-W4
180	9950347	47000-00041	Truma iNet Box pièce de rechange
190	9950348	47000-00003	Câble 12/24 V CC pièce de rechange
200	9934966	50020-27800	Support de fusible + fusible 1 AF
210	9950346	36120-51	Distributeur TIN EBM 12
220	9913935	36110-01	Câble de pièce de commande 3 m
230	9915058	36110-02	Câble de pièce de commande 6 m
240	9916901	36110-03	Câble de pièce de commande 9 m
250	9954082	34020-00374	Truma CP plus pièce de rechange
260	9917377	34030-28600	Bouton rotatif/poussoir
280	9918453	34030-28500	Cadre de montage CP plus
290	9913968	34030-28700	Câble connecteur CP plus
310	9913935	36110-01	Câble de pièce de commande 3 m
320	9915058	36110-02	Câble de pièce de commande 6 m
330	9916901	36110-03	Câble de pièce de commande 9 m
340	9918378	36011-01	Truma CP classic
350	9926485	34030-23300	Truma CP classic E
360	9993884	34000-67700	Cadre de protection, noir
370	9908582	34020-21700	Câble de racc. pour pièce de commande
380	9913935	36110-01	Câble de pièce de commande 3 m
390	9915058	36110-02	Câble de pièce de commande 6 m
400	9997312	34301-02	Câble rallonge pour pièce de comm., 3 m
410	9981316	34301-01	Câble rallonge pour pièce de comm., 6 m
420	9997519	34020-21500	Accouplement pour rallonge
430	9993113	34020-00263	Sonde de température ambiante
440	9995979	34000-71900	Câble pour télésonde FF 2, 4 m
450	9914452	34020-95400	Sonde de température ambiante, anguleuse
460	9903359	39010-87300	Lampe 12 V pour minuterie à p. de 02/90
470	9921561	39010-57000	Pince en U PHO-IMP
500	9997890	34020-19800	Câble connecteur ZUCB, 3 m
510	9981317	34301-03	Câble rallonge pour ZUCB, 6 m
610	9944551	36413-01	Truma iNet X Panel
620	auf Anfrage	47000-00129	Pile CR 2032
630	auf Anfrage	47000-00143	Truma plaque de touches
640	auf Anfrage	47000-00142	Griffe de montage
660	9934966	50020-27800	Support de fusible + fusible 1 AF
670	9913935	36110-01	Câble de pièce de commande 3 m
680	9915058	36110-02	Câble de pièce de commande 6 m
690	9916901	36110-03	Câble de pièce de commande 9 m
720	auf Anfrage	47000-00141	Câble connecteur iNet X 0,5 m

Remarque importante :

Toutes les pièces non mentionnées sont disponibles "sur demande".

TRUMA: Diffusion d'air chaud

Pour Truma Combi



Pour Truma VarioHeat



Pour tous les chauffages Truma



TRUMA: Diffusion d'air chaud

Pos.	Movera-Nr.	Réf. Fourn.	Désignation
10	9928331	34092-01	Coude BGC, noir
15	9999325	34310-01	Couvercle de fermeture CB, noir
20	9999893	34020-24000	Clips 4 pcs.
25	9954546	39630-01	Adaptateur de tuyau
30	9954495	39450-01	Tuyau VR, 80 Ø 80 mm EMB 20 m
35	9954500	39590-00	Bride ZRS, Ø 80 mm
40	9954547	39492-01	Coude BG 80, noir
45	9954629	39611-01	Pièce en Y 80, noir
50	9927935	39541-01	Pièce en T 80, noir
55	9934378	39610-01	Pièce en Y, noir
60	9996627	40230-00	Tuyau ÜR, Ø 65 mm
70	9964029	40241-01	Bride ÜS, gris, Ø 65 mm
80	9998848	39550-00	Tuyau VR 72, Ø 72 mm
90	9997234	40261-01	Bride ÜS 5, gris, Ø 72 - 75 mm
100	9994274	40320-01	Tuyau IR, Ø 35 mm, non percé
110	9954306	40331-01	Bride IS, gris, Ø 35 mm
120	9908604	40210-00	Tuyau AZR, Ø 22 mm
130	9954945	40220-00	Bride AZS, Ø 22 mm
140	9995970	39170-00	Tuyau d'alimentation ZR 18, Ø 49 mm
150	9995971	39190-00	Bride ZRS 18, Ø 49 mm
160	9996969	40681-00	Tuyau IDR, Ø 75 mm, 2 m
170	9954886	40152-01	Pièce en T type TS, gris agate
180	9954823	40192-01	Pièce en Y, gris agate
190	9954891	40162-01	Manchon de raccord, gris agate
200	9954887	40702-01	Bouche à air de paroi WL, gris agate
210	9954547	40740-01	Coude BG, noir
220	9954599	40730-01	Coude extérieur, noir
230	9954888	40121-01	Volet obturateur SP, gris agate
240	9954889	40121-02	Volet obturateur SP 2, gris agate
250	9954896	40302-01	Déviaton AB35, gris agate
260	9954898	40381-01	Réduction RZ35, gris agate
270	9954892	40131-01	T de déviaton AT, gris agate
280	9954840	39010-81300	Réduction RZ, noir
290	9997237	40181-01	Écrou d'extrémité EM, gris agate
300	9954559	40152-02	Pièce en T type LT, gris agate
310	auf Anfrage	40171-08	Embout EN, argent
310	auf Anfrage	40171-09	Embout EN, marron olive
310	auf Anfrage	40171-03	Embout EN, marron
310	9998919	40171-05	Embout EN, noir
310	auf Anfrage	40171-04	Embout EN, gris
310	9997235	40171-01	Embout EN, gris agate
310	9905826	40171-02	Embout EN, beige
320	9917438	40171-25	Embout EN-L, noir
330	9954877	40721-05	Insert lamelles LA, noir
330	auf Anfrage	40721-09	Insert lamelles LA, marron olive
330	9954874	40721-02	Insert lamelles LA, beige
330	9954876	40721-04	Insert lamelles LA, gris
330	9954875	40721-03	Insert lamelles LA, marron
330	9954873	40721-01	Insert lamelles LA, gris agate
340	9998141	40171-07	Embout EN-O, gris agate
340	9999226	40171-29	Embout EN-O, marron olive
350	9954832	39971-01	Bouche à air orientable SCW 2, noir
350	9954830	39971-02	Bouche à air orientable SCW 2, beige
350	auf Anfrage	39971-03	Bouche à air orient. SCW 2, gris basalte
360	9954897	40311-01	Injecteur d'angle, gris agate
370	9954893	40391-01	Couvercle tuyau RD, gris agate
380	9954894	40353-01	Couvercle de fermeture VD, gris agate
390	9954346	40371-01	Kit air chaud pour auvent, blanc pur

TRUMA: Kit d'eau et soupapes



Pos.	Movera-Nr.	Réf. Fourn.	Désignation
1	9977713	34020-00237	Kit FrostControl TB
2	9952765	34020-00238	Kit FrostControl JG
3	9991446	40020-00400	Soupape de vidange cpl.
4	9995638	40020-00900	Soupape de vidange T cpl.
5	9977170	70141-02	Soupape de vidange TB 10 / 2,8 bar
6	9938241	70141-10	Soupape de vidange TB 10 / 1,5 bar
7	9994779	70142-05	Soupape de vidange JG 12 / 2,8 bar
8	9992186	34020-16200	Raccord coudé JG 10 / JG 12
9	9992185	34020-16900	Raccord coudé JG 10 / TB 10
10	9992183	34020-63900	Vanne à raccord coudé JG 10 / TB 10
11	9992184	34020-64000	Vanne à raccord coudé JG 10 / JG 12
12	9992203	34150-01	Vanne à raccord coudé M 20 / TB 10
13	9995789	34151-03	Vanne à raccord coudé M 20 / JG 12
14	9977751	70000-03300	Soupape anti-retour TB 10 mm
15	9977706	70020-03500	Soupape anti-retour JG 12 mm
16	9992798	70150-01	Raccord coudé M 20 / TB 10
17	9997935	70151-03	Raccord coudé M 20 / JG 12

WEBASTO: Air Top/Thermo Top



Pos.	Movera-Nr.	Réf. Fourn.	Désignation
1	9904122	1314635A	Télécommande Telestart T91
2	9919734	1320808A	Panneau de contrôle digital
3	9921259	9032141A	LU ThermoCall TC4
4	9921455	1319988A	Panneau de contrôle Dual
5	9938405	90309911D	Panneau de contrôle Multicontrol Thermo Top/EVO
5	9937901	9029783C	Panneau de contrôle Multicontrol Car
6	auf Anfrage	1322581A	Panneau de contrôle rotatif
7	9921458	1319503A	Adaptateur de diagnostic Dual Top
8	9921457	1320920A	Webasto PC-Diagnostic USB
9	9954578	1319936A	Support pour appareils de chauffage Air Top

WEBASTO: Air Top/Thermo Top

1	2	3	4
5	6	7	8
9	10	11	12
13	14	15	16
17	18	19	20
21	22	23	24
25	26	27	28

Webasto
Feel the drive

Gaz

WEBASTO: Air Top/Thermo Top

Pos.	Movera-Nr.	Réf. Fourn.	Désignation
1	9921258	1321578C	Tuyau flexible Ø 90 mm APK 200 cm
1	auf Anfrage	1321579C	Tuyau flexible Ø 90 mm APK 500 cm
2	9992388	1321697B	Tuyau flexible Ø 60 mm APK 20 m
2	9932606	1321574B	Tuyau flexible Ø 60 mm APK 200 m
3	9939349	1321575C	Tuyau flexible Ø 60 mm APK 500 m
4	9992389	1322147B	Tuyau flexible Ø 80 mm APK 10 m
5	9992401	107836	Diffuseur Ø 55 mm 45 degrés
6	9914556	1320204A	Diffuseur Ø 60 mm 45 degrés
7	auf Anfrage	1320709A	Diffuseur Ø 90 mm 45 degrés
8	9914557	1322405A	Diffuseur Ø 60 mm orientable
9	9917050	1320206A	Diffuseur Ø 60 mm obturable
10	9992400	1322710A	Diffuseur Ø 80 mm
11	auf Anfrage	1320355A	Diffuseur Ø 90 mm verrouillable, noir
12	9935692	1320713A	Diffuseur Ø 90 mm verrouillable, blanc
13	9921473	1320714A	Diffuseur Ø 90 mm pivotant, verrouillable, noir
14	9917063	1320922A	Manchon pour diffuseur 60
15	9917064	1320760A	Réduction 90/60
16	9992390	1320186A	Adaptateur 90/80
17	9992391	1320185A	Réduction 90/80
18	9992392	1320925A	Réducteur 90/80
19	9992393	1319215A	Connexion 55
20	9992394	1319308A	Grille d'air 60/60/60
21	9908840	1320476A	Té 60/60/60 avec filetage
22	9992395	1320474A	Pièce en T Ø 60 mm
23	9992396	1320706A	Coude 90° Ø 90 mm
24	9992397	1320471A	Y pièces 80/60/60 mm
25	9914558	1320352A	Collecteur Ø 60 avec vanne de régulation à clapet
26	9992399	1319214A	Distributeur 80/80/80
27	9992402	1320477A	Embout Ø 60 mm
o. Abb.	9920628	1322645A	Plongeur réservoir acier inoxydable Ø int. 2,4 mm/Ø ext. 4,2 mm/long. 440 mm
o. Abb.	auf Anfrage	1322827A	Plongeur réservoir acier Ø intérieur 2,4 mm/Ø extérieur 4,2 mm/longueur 260 mm
o. Abb.	auf Anfrage	9008021A	Plongeur réservoir acier Ø intérieur 3 mm/Ø extérieur 5 mm/longueur 390 mm
o. Abb.	9921257	1320726A	Joint pour chauffage Dual Top
o. Abb.	9921456	1319466A	Filtre à carburant
o. Abb.	9918506	1320531A	Pièce en T 8 x 6 x 8 pour le prélèvement de carburant
o. Abb.	auf Anfrage	1321500A	Tuyau de carburant 4,5 x 9 mm 5 m
o. Abb.	auf Anfrage	1320862A	Tuyau de carburant 3,5 x 9 mm 5 m
o. Abb.	9925219	1319842A	Capteur de température externe
o. Abb.	9934924	1322455A	Tuyau Ø 22 L 800 mm
o. Abb.	9935349	1319981A	Electrovanne 12 V 20 mm, 2 voies
o. Abb.	9939228	1320573A	Plongeur réservoir

WEBASTO: Kits de montage

Pos.	Movera-Nr.	Réf. Fourn.	Désignation
28	9939183	1325306B	Kit d'installation - Peugeot Expert, Citroën Jumpy, Toyota ProAce, Opel Zafira, Renault Vivaro à partir de 2016
o. Abb.	9932921	1325657A	Kit d'installation - Thermo Top EVO 5 - Fiat Ducato Mod. 2017

ALDE: Chauffage 3010/3020

<p>1</p> 	<p>3</p> 	<p>5</p> 		
<p>9</p> 	<p>10</p> 	<p>11</p> 	<p>12</p> 	<p>13</p> 
<p>15</p> 	<p>16</p> 	<p>17</p> 		
<p>18</p> 	<p>19</p> 	<p>20</p> 		
<p>21</p> 	<p>22 23</p> 	<p>24</p> 		
<p>26</p> 	<p>27</p> 	<p>25</p> 		
<p>30</p> 	<p>31</p>  <p>33</p> 	<p>34</p>  <p>Achtung</p>	<p>35</p>  <p>Achtung</p>	<p>36</p>  <p>Achtung</p>



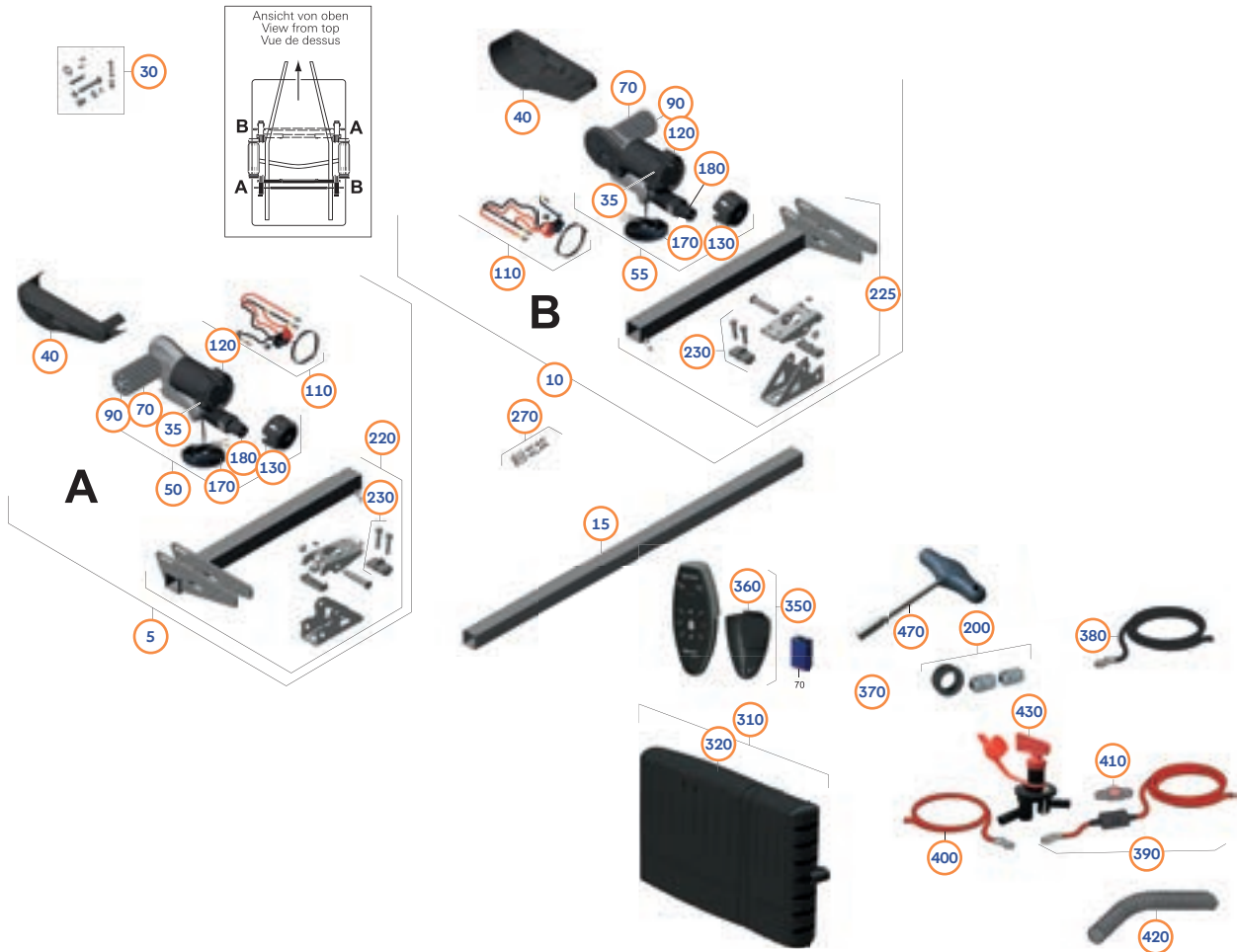
ALDE: Chauffage 3010/3020



Veuillez consulter les explications des pictogrammes et les indications de danger à la page 419 de ce catalogue.

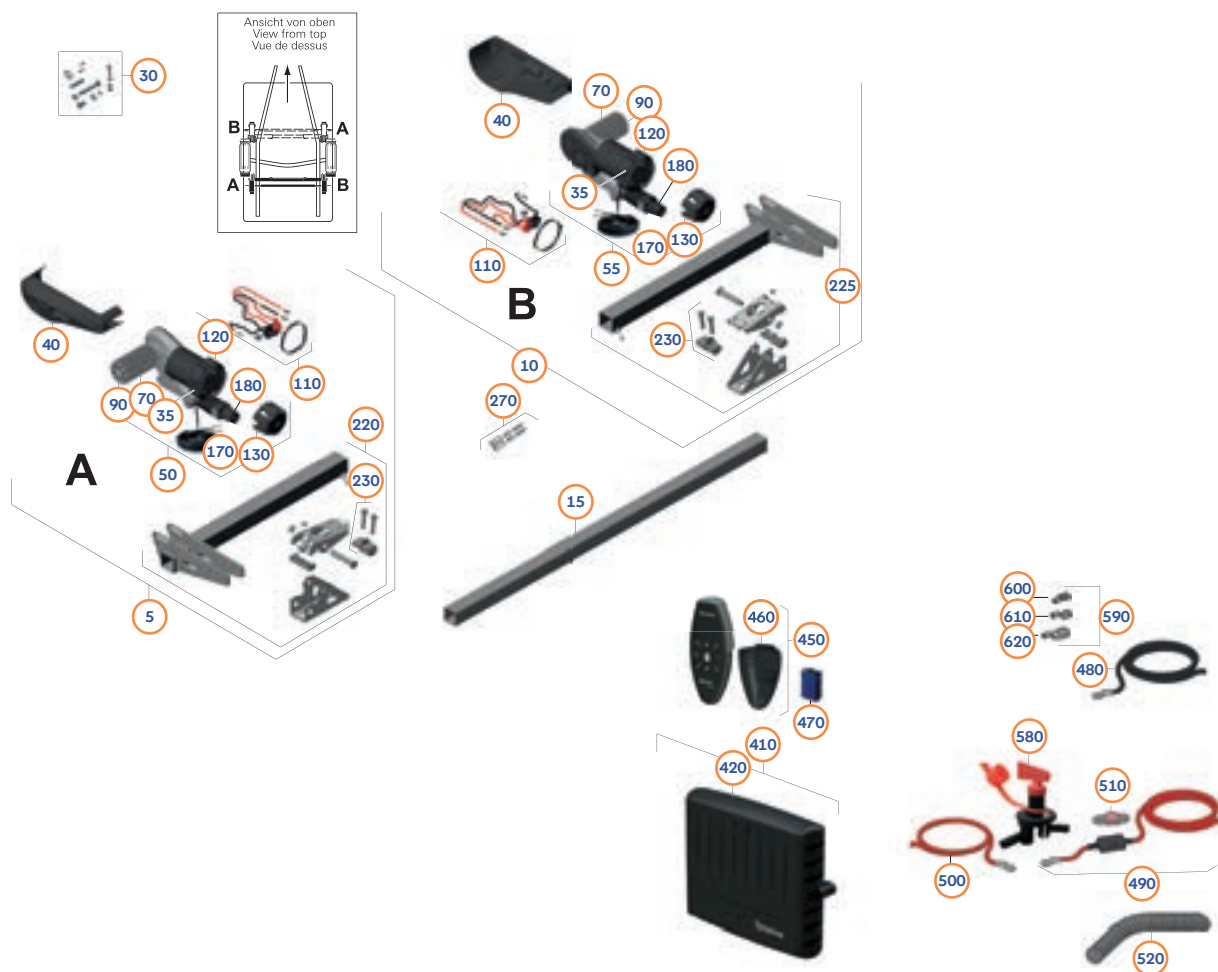
Pos.	Movera-Nr.	Réf. Fourn.	Désignation	compatible avec
1	9904235	3010613	Panneau de commande Touch Screen NOUVEAU	3010
o. Abb.	9935340	3020114	Panneau noir avec logiciel iNet	3020HE
1	9924502	3020113	Panneau de commande avec iNet et cadre argenté	
3	9934449	3010618	Cadre de finition pour 9904235 et 9935340 en noir	3010
3	9923383	3010616	Cadre de finition pour 9904235 et 9935340 en argenté	
o. Abb.	9920258	3010615	Panneau de commande Alde avec écran tactile	
5	9999491	3000565	Panneau de commande	3000
o. Abb.	9904587	1900120	Pince double 22 mm	
o. Abb.	auf Anfrage	1900523	caoutchouc angle 90° - 62 x 62 - 21,4 x 4,25 mm et mont. collier de serrage	
8	9908335	1900002	Tuyau en caoutchouc par mètre	
9	9934534	1900531	Équerre en caoutchouc avec réd	
9	auf Anfrage	3000509	Equerre en caoutchouc avec réduction, 62 x 62 - 19 > 21,4 x 4,25 mm	
10	9934535	1900541	Réduction 19>21,4 x 4,25mm	
10	auf Anfrage	1900540	Réduction en caoutchouc 19 > 21,4 x 4,25 mm	
o. Abb.	9935101	1900529	Angle 90° - 200 x 200 - 21,4 x 4,25 mm et pince montée	
11	9923504	3010391	Chapeau cheminée blanc pour	3020/3010
12	9924848	3010394	Chapeau de cheminée gris foncé	3020/3010
13	9920256	3010699	Cheminée avec chapeau	3020/3010
o. Abb.	9976455	3010697	Panneau de cheminée Alde	
15	9924759	3020041	Câble pr commut. gaz liquide	3020
16	9925184	3020140	Circuit imprimé avec	3020 HE
17	9926138	3020027	Câble connexion unité commande	
18	9926588	1900660	ventilateurs	
19	9927324	1900848	Kit raccord	
20	9928251	3010427	Sonde pour faisceau de câbles	3020
o. Abb.	9993495	808202	Pompe de circulation 12V, 2W	
21	9993498	3000157	Module de contrôle noir	3000
22	9993500	3000334	Circuit imprimé pour 2 KW	3000
23	9993510	3010303	Circuit imprimé 3 KW	3010
23	9993515	3010302	Circuit imprimé 2 KW	3010
o. Abb.	9993511	3010304	Électrovanne	
24	9993502	3000365	Thermostat	3000
25	9993503	3000407	Allumage	3000
o. Abb.	9993513	3010306	Allumage	3020
26	9993506	3000516	Brûleur pour Alde Compact	3000
27	9993509	3010301	Brûleur pour Compact 3010	3010/3020
o. Abb.	9934315	2930236	Joint de brûleur	
28	9993514	2928420	Pompe	3000
29	9993496	2928433	Pompe	3010/3020/292x
30	9997596	3010508	Pompe de circulation 12V	3010
o. Abb.	9939257	3020031	Pompe de circulation Alde	3020
31	9999206	3010238	Capteur à distance	3020
o. Abb.	9920249	3010346	Capteur télécommande	
33	9997161	3000320	Rallonge de cheminée pour	3010
o. Abb.	9920254	3010299	Capteur de temp, ext	
o. Abb.	9920255	3010315	Protection de charge	
o. Abb.	9920253	3010420	Batterie-Backup	
o. Abb.	9934448	30209039	Compact 3020 HE	
34	9920164	4070120	Antigel spécial Gykol 1 litre	
35	9920193	4070121	Antigel spécial Gykol 4 litres	
36	9920248	4070123	Antigel spécial Gykol 25 litres	
o. Abb.	9993508	3020218	Câble de secours (démarrage du chauffe-eau sans panneau de commande)	
o. Abb.	9921905	1900452	Purgeur d'air pour Alde	

TRUMA: Mover Smart A



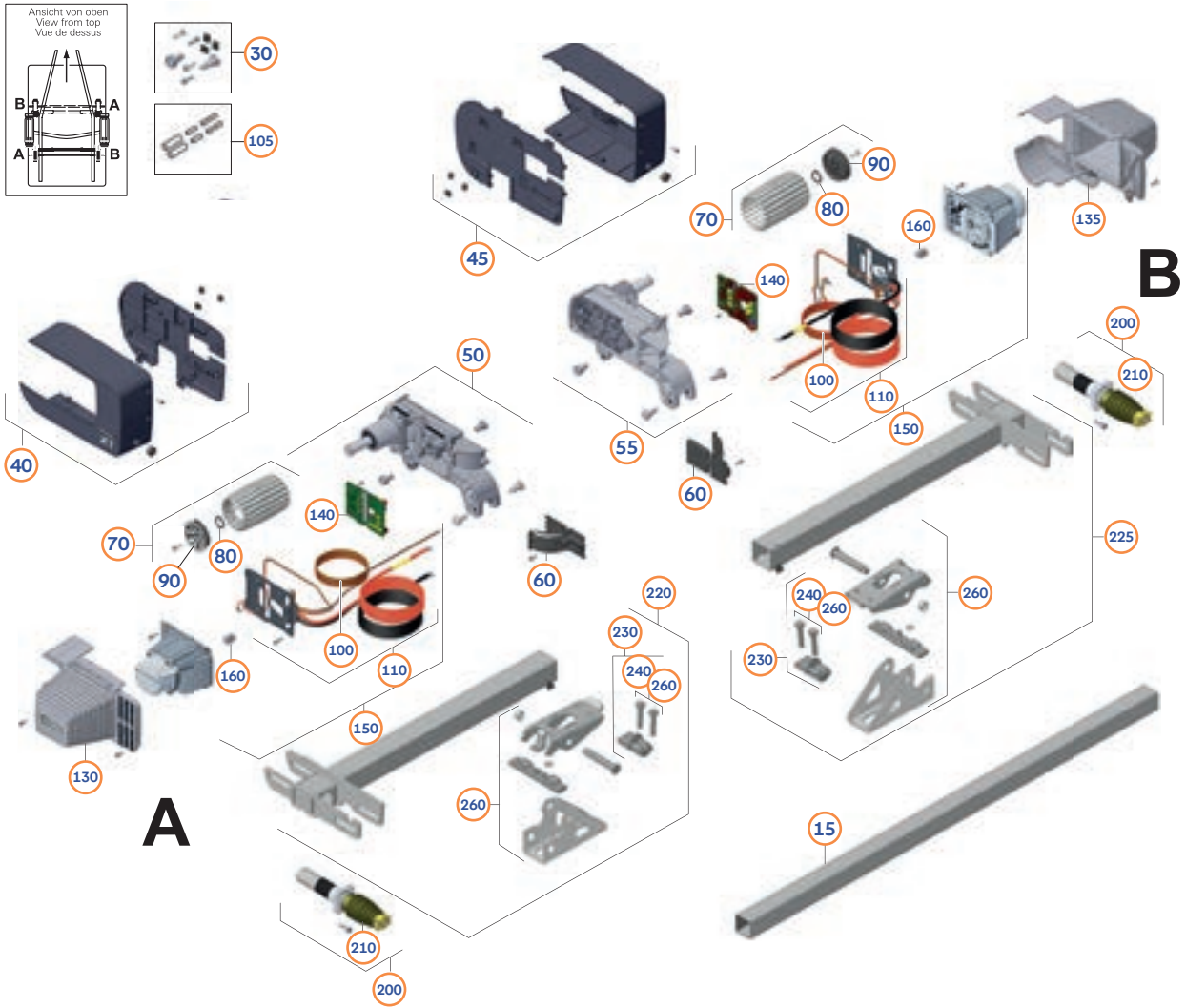
Pos.	Movera-Nr.	Réf. Fourn.	Désignation
5	auf Anfrage	60040-00129	Unité d'entraînement A, Mover smart A
10	auf Anfrage	60040-00130	Unité d'entraînement B, Mover smart A
15	auf Anfrage	60031-00136	Tube de liaison SX
30	auf Anfrage	60040-00131	Kit de petites pièces Mover smart
35	9906246	60030-83900	Balais moteur 4 pcs.
40	9939324	60040-00134	Jeu couvercles Mover smart A
50	auf Anfrage	60040-00138	Moteur/transmission A, Mover smart A
55	auf Anfrage	60040-00139	Moteur/transmission B, Mover smart A
70	auf Anfrage	60040-00140	Galet Mover smart cpl.
90	auf Anfrage	60040-00186	Jeu cov. de galets Mover smart, 2 pcs.
110	auf Anfrage	60040-00143	Kit câbles raccord. moteur Mover smart A
120	auf Anfrage	60040-00191	Cache balais moteur Mover smart A
130	auf Anfrage	60040-00145	Cache Mover smart A
170	9938324	60040-00146	Câble unité de broche, Mover smart A
180	9939165	60040-00147	Unité de broche, Mover smart A
200	auf Anfrage	60040-00144	Jeu de ferrites
220	auf Anfrage	60040-00150	Kit support A, Mover smart A
225	auf Anfrage	60040-00151	Kit support B, Mover smart A
230	9936967	60030-99300	Pièce de pression complète
260	auf Anfrage	60040-00270	Kit de réparation fixation smart/ SX
310	auf Anfrage	60040-00153	Commande Mover smart A
320	auf Anfrage	60040-00155	Boîtier commande Mover smart A complet
350	9938461	60040-00157	Télécommande Mover smart A
360	auf Anfrage	60040-00158	Couvercle à piles Mover smart
370	auf Anfrage	60010-07100	Pile, 9 V Varta Industrial
380	auf Anfrage	60040-00159	Câble de batterie, noir 16 mm ² , 1,5 m
390	auf Anfrage	60040-00161	Câble batt., rouge 16 mm ² /fusible, 1,5 m
400	auf Anfrage	60040-00160	Câble de batterie, rouge 16 mm ² , 0,75 m
410	9937486	60040-00169	Fusible à lamelle 125 A
420	auf Anfrage	60010-54500	Tube ondulé PP DN 19, noir, 2 m
430	auf Anfrage	60040-00162	Interrupteur coupe-batterie
470	9992880	60030-34800	Clé à douille

TRUMA: Mover Smart M

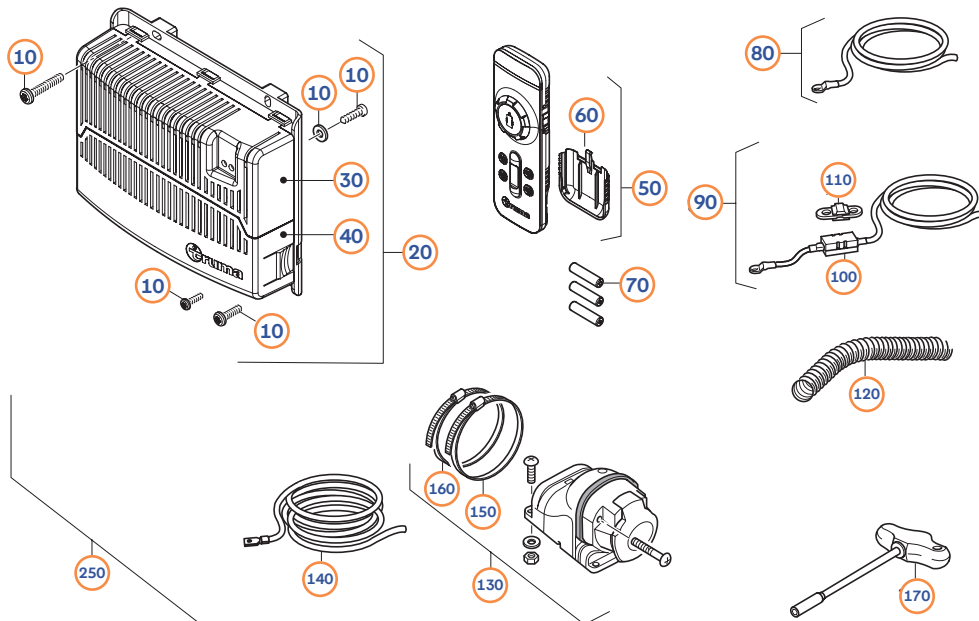


Pos.	Movera-Nr.	Réf. Fourn.	Désignation
5	auf Anfrage	60040-00127	Unité d'entraînement A, Mover smart M
10	auf Anfrage	60040-00128	Unité d'entraînement B, Mover smart M
15	auf Anfrage	60031-00136	Tube de liaison SX
30	auf Anfrage	60040-00131	Kit de petites pièces Mover smart
35	9957279	60010-11700	Balais moteur 2 pcs.
40	9937628	60040-00132	Jeu couvercles Mover smart M
50	auf Anfrage	60040-00136	Moteur/transmission A, Mover smart M
55	auf Anfrage	60040-00137	Moteur/transmission B, Mover smart M
70	auf Anfrage	60040-00140	Galet Mover smart cpl.
90	auf Anfrage	60040-00186	Jeu couv. de galets Mover smart, 2 pcs.
100	auf Anfrage	60040-00141	Ressort de rappel Mover smart M cpl.
110	auf Anfrage	60040-00142	Kit câbles raccord. moteur Mover smart M
120	9916752	60030-86000	Cache
220	auf Anfrage	60040-00148	Kit support A, Mover smart M
225	9938722	60040-00149	Kit support B, Mover smart M
230	9936967	60030-99300	Verrouillage du support
315	9928301	60031-00139	Commande latérale simultanée cpl.
350	9927260	60031-00189	Levier de plaquage
410	9938322	60040-00152	Commande Mover smart M
420	auf Anfrage	60040-00154	Boîtier commande Mover smart M
450	9937978	60040-00156	Télécommande Mover smart M
460	auf Anfrage	60040-00158	Couvercle à piles Mover smart
470	auf Anfrage	60010-07100	Pile, 9 V Varta Industrial
480	auf Anfrage	60040-00159	Câble de batterie, noir 16 mm ² , 1,5 m
490	auf Anfrage	60040-00161	Câble batt., rouge 16 mm ² /fusible, 1,5 m
500	auf Anfrage	60040-00160	Câble de batterie, rouge 16 mm ² , 0,75 m
510	9937486	60040-00169	Fusible à lamelle 125 A
520	auf Anfrage	60010-54500	Tube ondulé PP DN 19, noir, 2 m
580	auf Anfrage	60040-00162	Interrupteur coupe-batterie
590	auf Anfrage	60040-00131	Kit de petites pièces Mover smart

TRUMA: Mover XT/XT2/XT4



Accessoires



Technique

TRUMA: Movera XT/XT2/XT4

Pos.	Movera-Nr.	Réf. Fourn.	Désignation
5	9922879	60020-55800	Unité d'entraînement A, XT/XT2/XT4
10	9927472	60020-55900	Unité d'entraînement B, XT/XT2/XT4
15	9923538	60020-12700	Tube de liaison, 1220 mm
30	9919432	60020-50400	Kit de petites pièces, XT/XT L/XT2/XT4
40	9914437	60020-50900	Couvercle A, XT/XT L/XT2/XT4
45	9921668	60020-51000	Couvercle B, XT/XT L/XT2/XT4
50	auf Anfrage	60020-51100	Transmission A, XT/XT L/XT2/XT4
55	auf Anfrage	60020-51200	Transmission B, XT/XT L/XT2/XT4
60	auf Anfrage	60020-51400	Cache câble, XT/XT L/XT2/XT4
70	9923360	60020-53100	Galet XT/XT L/XT2/XT4
80	9997070	60030-85600	Bague de retenue
90	9915983	60020-51500	Couvercle de galet XT/XT2/XT4/XT L
100	auf Anfrage	60020-00112	Kit de réparation câble TIN-Bus
105	9917602	60020-54700	Kit de rép. câble racc. moteur/câble TIN
110	auf Anfrage	60020-00111	Faisceau de câbles XT/XT L/XT2/XT4
130	9914436	60020-52200	Couvercle moteur A, XT/XT L/XT2/XT4
135	9924445	60020-52300	Couvercle moteur B, XT/XT L/XT2/XT4
140	9939688	60020-00114	Électronique de moteur XT/XT L/XT2/XT4
150	9936295	60020-00113	Moteur, XT/XT L/XT2/XT4 cpl.
160	auf Anfrage	60020-54600	Accouplement de l'arbre
200	9918392	60020-52400	Unité de broche, XT/XT L/XT2/XT4
210	auf Anfrage	60020-52500	Soufflet
220	9929402	60020-52600	Kit support A, XT/XT2/XT4
225	9936949	60020-52800	Kit support B, XT/XT2/XT4
230	9936967	60030-99300	Verrouillage du support
240	9915054	60030-91500	Vis hex. DIN 933 M10x50-8.8-A2K-Ø17-S
260	9923276	60020-55100	Kit de réparation fixation XT
260	auf Anfrage	60020-00201	Fixation XT cpl.

Pos.	Movera-Nr.	Réf. Fourn.	Désignation
10	9919432	60020-50400	Kit de petites pièces, XT/XT L/XT2/XT4
20	9939463	60020-00144	Télécommande XT/XT L/XT2/XT4
20	auf Anfrage	60020-00148	Commande XT2
20	auf Anfrage	60020-00151	Commande XT4
30	auf Anfrage	60020-50300	Boîtier cpl.
40	auf Anfrage	60020-50500	Couvercle de boîtier XT/XT L/XT2/XT4
50	9939463	60020-00144	Télécommande XT/XT L/XT2/XT4
60	9927733	60020-50800	Couvercle à piles, gris anthracite
70	auf Anfrage	40040-19500	Pile micro 1,5 V
80	auf Anfrage	60020-17200	Câble de batterie, noir 25 mm ² , 1,5 m
90	auf Anfrage	60020-05100	Câble batt., rouge 25 mm ² /fusible, 1,5 m
100	auf Anfrage	60030-98800	Support de fusible MEGA
110	auf Anfrage	60030-98900	Fusible à lamelle 150 A MEGA
120	auf Anfrage	60010-54500	Tube ondulé PP DN 19, noir, 2 m
130	9909942	60030-87500	Prise de courant de sécurité cpl.
140	auf Anfrage	60020-10100	Câble de prise de courant 10 m
150	9995549	10020-43800	Collier de serrage DIN 3017A-90-110x9-W4
160	9954591	39010-61800	Collier de serrage DIN 3017 A-70-90x9-W4
170	9992880	60030-34800	Clé à douille
250	auf Anfrage	60020-00140	Carton de livraison XT
250	auf Anfrage	60020-00146	Carton de livraison XT2
250	auf Anfrage	60020-00149	Carton de livraison XT41/2

TRUMA: Mover SE R

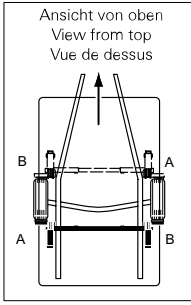
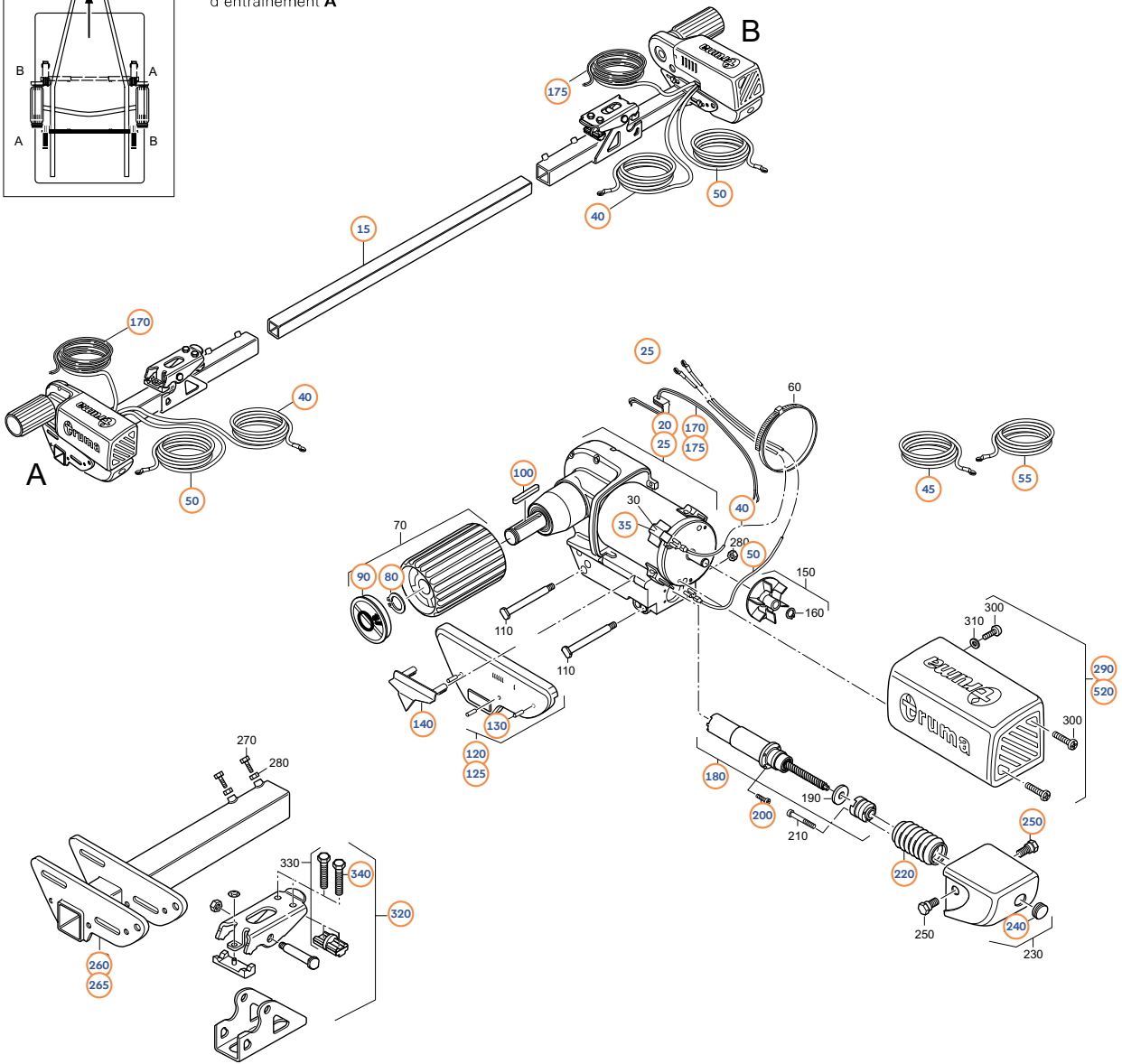
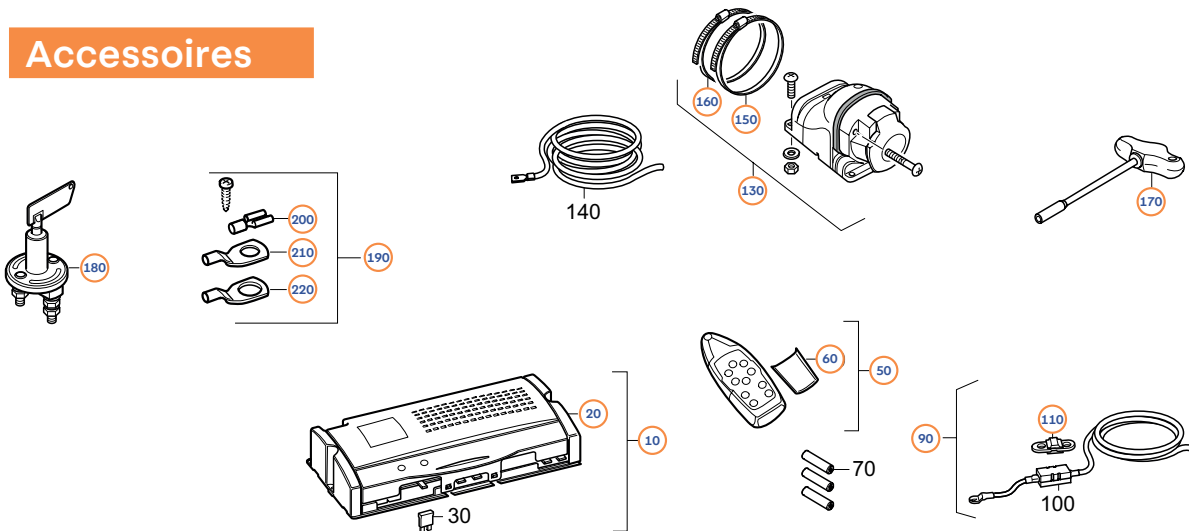


Abbildung zeigt Antriebseinheit **A**
Illustration shows drive assembly **A**
La figure représente l'unité d'entraînement **A**



Accessoires

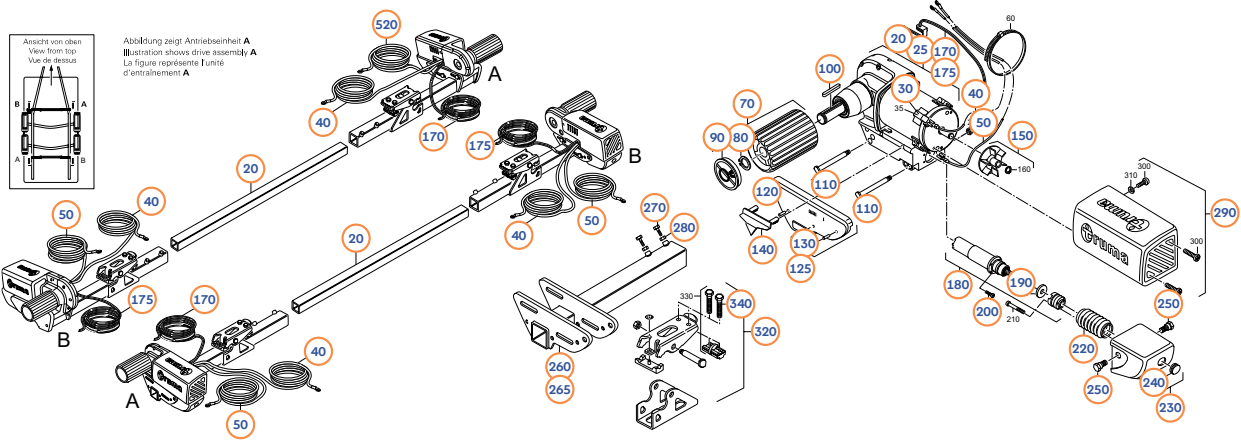


TRUMA: Mover SE R

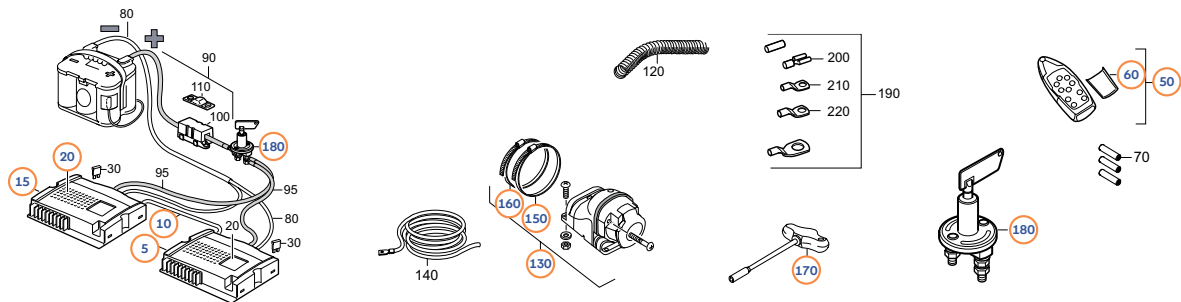
Pos.	Movera-Nr.	Réf. Fourn.	Désignation
15	9996673	60030-12000	Tube de liaison, 1450 mm
20	9903379	60030-82800	Moteur/transmission A, SE R/TE R(4)
25	9999798	60030-82900	Moteur/transmission B, SE R/TE R(4)
30	auf Anfrage	60030-35400	Kit de balais SE R/TE R cpl.
35	9906246	60030-83900	Balais moteur 4 pcs.
40	9903365	60030-77700	Câble conn. de moteur, noir 10 mm ² , 4 m
50	9903366	60030-77800	Câble conn. de moteur, rouge 10 mm ² , 4m
60	auf Anfrage	60010-05600	Collier de câble 468 x 7,6 mm
70	9992239	60030-34100	Galet CM/S (R)/SE (R)/TE (R)(4)
80	9997070	60030-85600	Bague de retenue
90	9992617	60030-34700	Couvercle de galet
100	9995795	60030-12900	Ressort d'ajustage DIN 6885 A 6x6x60
110	auf Anfrage	60030-95900	Vis de guidage, 101 mm
120	9997395	60030-84000	Plaque de recouvrement A, SE R
125	9998908	60030-84100	Plaque de recouvrement B, SE R
130	9907379	60030-86900	Goupille cannelée SR2/SE(R)/TE(R)
140	9995825	60030-34400	Indicateur de position
150	auf Anfrage	60030-34200	Roue du ventilateur
160	auf Anfrage	10020-43000	Bague de retenue DIN 47110x1
170	9903367	60030-03700	Câble pour moteur de plaquage A, 6 m
175	9903368	60030-03800	Câble pour moteur de plaquage B, 6 m
180	9999703	60030-33600	Unité de broche SE (R)/TE (R)(4)
190	auf Anfrage	60030-14600	Rondelle d'amortissement
200	9996023	10010-11500	Vis DIN 7500-PE M4x12-A2K
210	auf Anfrage	10010-91100	Vis tte cyl. ISO 4762 M4x25-8.8-A2K
220	9998248	60030-23400	Soufflet
230	9919458	60030-33500	Support de broche
240	9994841	60030-34600	Bouchon
250	9910556	60030-23500	Vis de retenue de support de broche
260	9996245	60030-86400	Tube de fixation A, SE (R)/TE (R)
265	9999799	60030-86500	Tube de fixation B, SE (R)/TE (R)
270	auf Anfrage	10010-35000	Vis hex. DIN 933 M8x30-8.8-A2K-Ø13
280	auf Anfrage	60010-52300	Écrou hex. DIN 934 M8-8-A2K-Ø13
290	9909138	60030-83200	Couvercle moteur SE R/TE R(4)
300	auf Anfrage	10020-43700	Vis tête pl. ISO 14583 M4x12-8.8-A2K
310	auf Anfrage	70060-10500	Rondelle
320	9912701	60030-98100	Fixation cpl.
330	auf Anfrage	60030-99300	Verrouillage du support
340	9915054	60030-91500	Vis hex. DIN 933 M10x50-8.8-A2K-Ø17-S

Pos.	Movera-Nr.	Réf. Fourn.	Désignation
10	9997476	60030-83500	Commande SE R
20	9995622	60030-85900	Couvercle de boîtier SE (R)/TE (R)
30	auf Anfrage	60030-35200	Fusible à plat 20 A
50	9992241	60031-00218	Télécommande SE/SE R
60	9995133	60030-34900	Couvercle à piles, gris basalte
90	auf Anfrage	60030-75000	Câble de batterie, noir 16 mm ² , 1,5 m
90	auf Anfrage	60030-79700	Câble de batterie, noir 16 mm ² , 1,0 m
90	auf Anfrage	60030-74900	Câble batt., rouge 16 mm ² /fusible, 1,5 m
90	auf Anfrage	60030-79600	Câble de batterie, rouge 16 mm ² , 0,9 m
90	auf Anfrage	60030-79500	Câble de batterie, rouge 16 mm ² /fusible 0,6 m
100	auf Anfrage	60030-84700	Support de fusible
110	9904149	60030-84800	Fusible à lamelle 150 A
120	auf Anfrage	60010-54500	Tube ondulé PP DN 19, noir, 2 m
125	auf Anfrage	60030-79000	Tube ondulé PP DN 19, noir, 5,5 m
130	9909942	60030-87500	Prise de courant de sécurité cpl.
140	auf Anfrage	60030-99900	Câble connect. prise courant de sécurité
150	9995549	10020-43800	Collier de serrage DIN 3017A-90-110x9-W4
160	9954591	39010-61800	Collier de serrage DIN 3017 A-70-90x9-W4
170	9992880	60030-34800	Clé à douille
180	9906826	60010-05000	Interrupteur coupe-batterie
190	auf Anfrage	60030-84600	Kit d'accessoires connecteurs électrique
200	auf Anfrage	60030-26200	Douille fiche p. 6,3x0,8/1,5mm ² Ms galv.
210	auf Anfrage	60030-77000	Cosse à sertir DIN 46234-6-16
220	auf Anfrage	60030-77100	Cosse à sertir DIN 46234-8-16

TRUMA: Mover TE R 4



Pos.	Movera-Nr.	Réf. Fourn.	Désignation
15	9996673	60030-12000	Tube de liaison, 1450 mm
20	9903379	60030-82800	Moteur/transmission A, SE R/TE R(4)
25	9999798	60030-82900	Moteur/transmission B, SE R/TE R(4)
30	9929229	60030-35400	Kit de balais SE R/TE R cpl.
35	9906246	60030-83900	Balais moteur 4 pcs.
40	9911857	60030-75800	Câble conn. de moteur, noir 10 mm ² , 6 m
50	9911843	60030-75900	Câble conn. de moteur, rouge 10 mm ² , 6 m
70	9992239	60030-34100	Galet CM/S (R)/SE (R)/TE (R)(4)
80	9997070	60030-85600	Bague de retenue
90	9992617	60030-34700	Couvercle de galet
100	9995795	60030-12900	Ressort d'ajustage DIN 6885 A 6x6x60
110	9934486	60030-95900	Vis de guidage, 101 mm
120	9929627	60030-99100	Plaque de recouvrement A, TE R4
125	9905848	60030-99200	Plaque de recouvrement B, TE R4
130	9907379	60030-86900	Goupille cannelée SR2/SE(R)/TE(R)
140	9995825	60030-34400	Indicateur de position
150	9927269	60030-34200	Roue du ventilateur
170	9903367	60030-03700	Câble pour moteur de plaquage A, 6 m
175	9903368	60030-03800	Câble pour moteur de plaquage B, 6 m
180	9999703	60030-33600	Unité de broche SE (R)/TE (R)(4)
190	9921781	60030-14600	Rondelle d'amortissement
200	9996023	10010-11500	Vis DIN 7500-PE M4x12-A2K
220	9998248	60030-23400	Soufflet
230	9919458	60030-33500	Support de broche
240	9994841	60030-34600	Bouchon
250	9910556	60030-23500	Vis de retenue de support de broche
260	9996245	60030-86400	Tube de fixation A, SE (R)/TE (R)
265	9999799	60030-86500	Tube de fixation B, SE (R)/TE (R)
270	9929324	10010-35000	Vis hex. DIN 933 M8x30-8.8-A2K-Ø13
280	9929323	60010-52300	Écrou hex. DIN 934 M8-8-A2K-Ø13
290	9909138	60030-83200	Couvercle moteur SE R/TE R(4)
320	9912701	60030-98100	Fixation cpl.
340	9915054	60030-91500	Vis hex. DIN 933 M10x50-8.8-A2K-Ø17-S



Pos.	Movera-Nr.	Réf. Fourn.	Désignation
5	9907575	60030-98300	Commande TE R4, maître
10	9923579	60030-98500	Câble de raccordement TIN
15	9911842	60030-98600	Commande TE R4, esclave
20	9995622	60030-85900	Couvercle de boîtier SE (R)/TE (R)
50	9992238	60030-31700	Télécommande TE/TE R/TE R4
60	9995133	60030-34900	Couvercle à piles, gris basalte
130	9909942	60030-87500	Prise de courant de sécurité cpl.
150	9995549	10020-43800	Collier de serrage DIN 3017A-90-110x9-W4
160	9954591	39010-61800	Collier de serrage DIN 3017 A-70-90x9-W4
170	9992880	60030-34800	Clé à douille
180	9906826	60010-05000	Interrupteur coupe-batterie

TRUMA: Mover SR jusqu'à 08/2011 et de 09/2011 à 06/2017

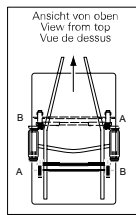
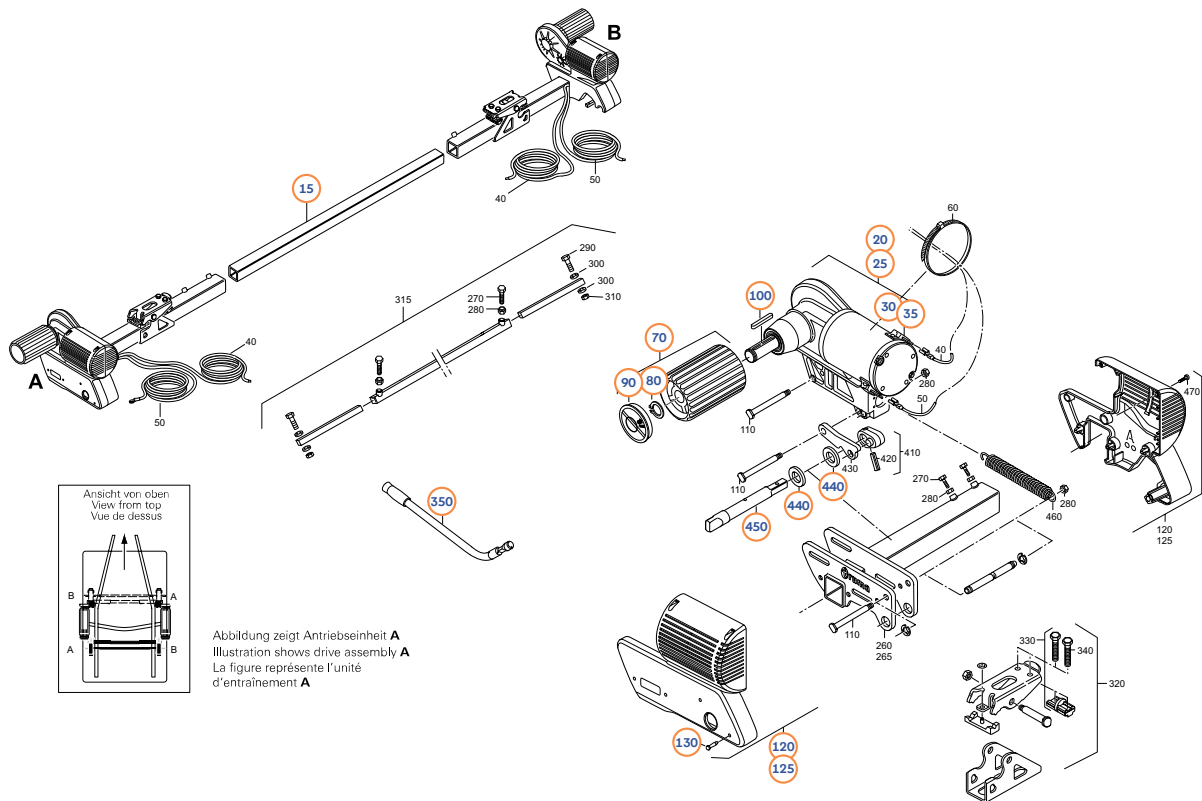
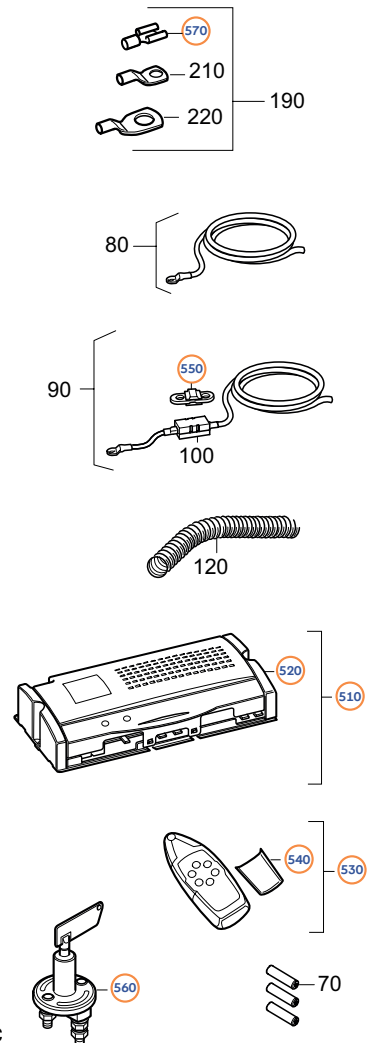
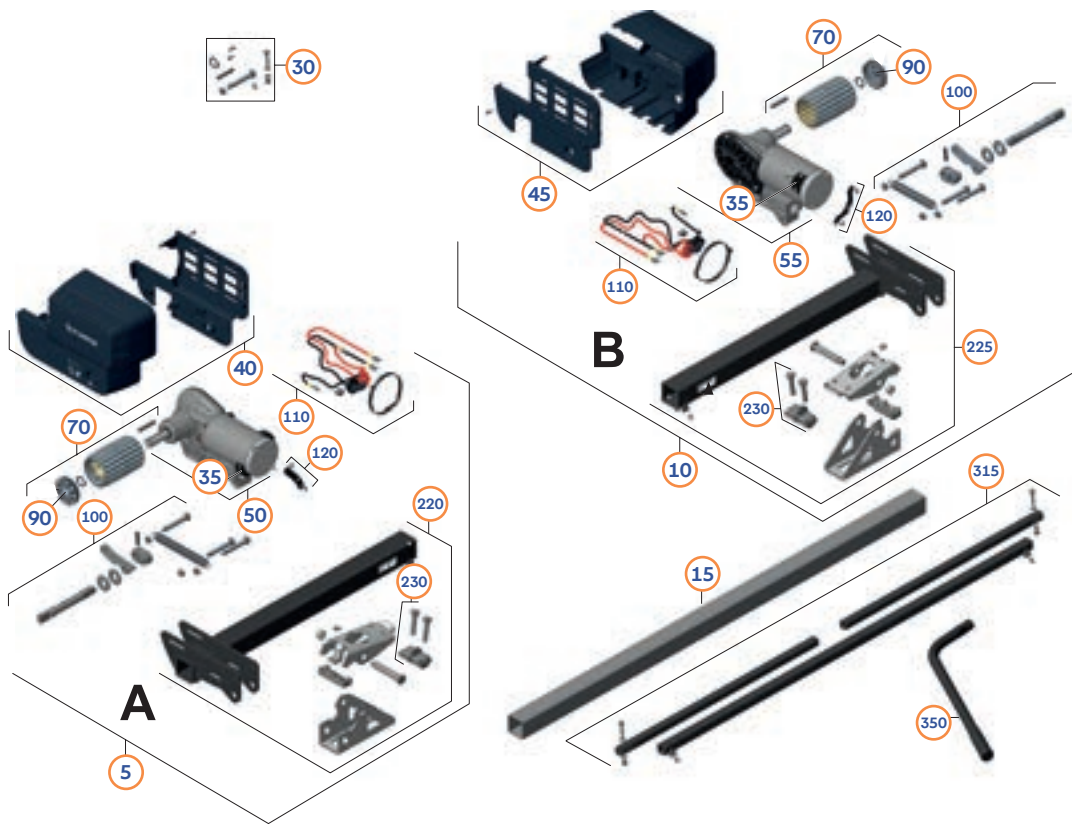
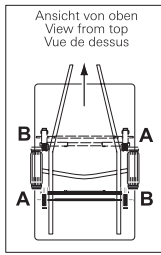


Abbildung zeigt Antriebseinheit A
Illustration shows drive assembly A
La figure représente l'unité d'entraînement A

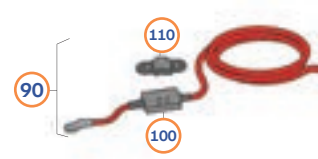
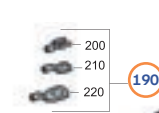
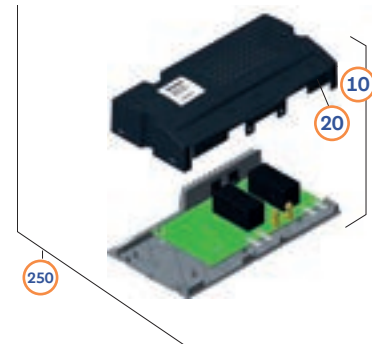
Pos.	Movera-Nr.	Réf. Fourn.	Désignation
15	9996673	60030-12000	Tube de liaison, 1450 mm
20	9911395	60030-82600	Moteur/transmission A, SR
25	9998241	60030-82700	Moteur/transmission B, SR
30	9915898	60030-30400	Kit de balais cpl.
35	9957279	60010-11700	Balais moteur 2 pcs.
40	9922896	60010-02800	Câble conn. de moteur, noir 6 mm ² , 6 m
50	9922897	60010-02900	Câble conn. de moteur, rouge 6 mm ² , 6m
70	9992239	60030-34100	Galet CM/S (R)/SE (R)/TE (R)(4)
80	9997070	60030-85600	Bague de retenue
90	9992617	60030-34700	Couvercle de galet
100	9995795	60030-12900	Ressort d'ajustage DIN 6885 A 6x6x60
110	9923415	60030-89300	Vis de guidage, 76 mm
120	9906808	60030-89400	Kit de couvercle A, SR
125	9906809	60030-89700	Kit de couvercle B, SR
o. Abb	9916752	60030-86000	Cache
o. Abb	9938677	60030-83300	Bouchon
130	9907379	60030-86900	Goupille cannelée SR2/SE(R)/TE(R)
260	auf Anfrage	60030-83000	Tube de fixation A, SR
265	auf Anfrage	60030-83100	Tube de fixation B, SR
270	9929324	10010-35000	Vis hex. DIN 933 M8x30-8.8-A2K-Ø13
280	9929323	60010-52300	Écrou hex. DIN 934 M8-8-A2K-Ø13
290	9902677	10010-32300	Vis hex. DIN 933 M6x30-8.8-A2K-Ø10
300	9902678	10020-10400	Rondelle DIN 125 A6,4-140 HV-A2K
310	9902679	10020-42900	Écrou hex. DIN 982 M6-8-A2K-Ø10-S
315	9928301	60031-00139	Commande latérale simultanée cpl.
320	9912701	60030-98100	Fixation cpl.
330	9936967	60030-99300	Verrouillage du support
340	9915054	60030-91500	Vis hex. DIN 933 M10x50-8.8-A2K-Ø17-S
350	9997645	60030-04600	Levier de plaquage
410	9922183	60030-31000	Boulon de déviation, court
420	9995919	10020-42800	Goupille élastique ISO 8752 6x30-A
430	9922184	60030-13600	Boulon de déviation, long
440	9995918	60030-13800	Disque de distance
450	9902366	60030-54200	Arbre de rabattement
510	9916429	60030-89500	Commande SR
510	9911128	60030-39600	Kit commande S/SR
520	9998410	60030-37000	Couvercle de boîtier S/SR/CM
530	9995649	60030-31800	Télécommande S/SR
540	9995133	60030-34900	Couvercle à piles, gris basalte
550	9904149	60030-84800	Fusible à lamelle 150 A
560	9906826	60010-05000	Interrupteur coupe-batterie
570	9997628	60010-05100	Douille fiche p. F.9,5x1,2/4,0-6,0mm ² PVC



TRUMA: Mover SX



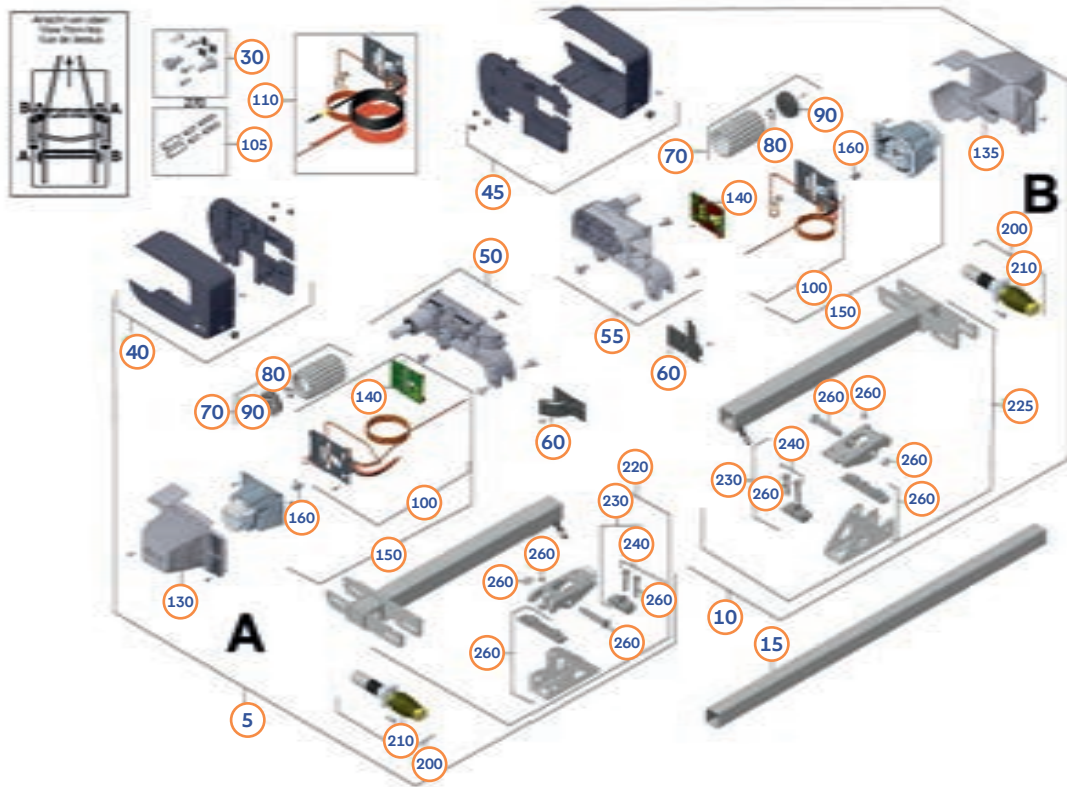
Pos.	Movera-Nr.	Réf. Fourn.	Désignation
5	auf Anfrage	60031-00133	Unité d'entraînement A, SX
10	auf Anfrage	60031-00134	Unité d'entraînement B, SX
15	auf Anfrage	60031-00136	Tube de liaison SX
30	auf Anfrage	60031-00140	Kit de petites pièces SX
35	9957279	60010-11700	Balais moteur 2 pcs.
40	9927876	60031-00165	Kit de couvercle A, SX
45	9927877	60031-00166	Kit de couvercle B, SX
50	auf Anfrage	60031-00169	Moteur/transmission A, SX
55	auf Anfrage	60031-00170	Moteur/transmission B, SX
70	auf Anfrage	60031-00157	Galet SX cpl.
90	9934695	60031-00159	Jeu de couvercles de galets SX, 2 pcs.
100	auf Anfrage	60031-00163	Kit de plaquage SX
110	9929826	60031-00161	Câble connecteur de moteur 6 mm ² , 4 m
120	auf Anfrage	60031-00164	Support de montage SX
220	auf Anfrage	60031-00167	Kit support A, SX
225	auf Anfrage	60031-00168	Kit support B, SX
230	9936967	60030-99300	Verrouillage du support
230	9912701	60030-98100	Fixation cpl.
315	9928301	60031-00139	Commande latérale simultanée cpl.
350	9927260	60031-00189	Levier de plaquage



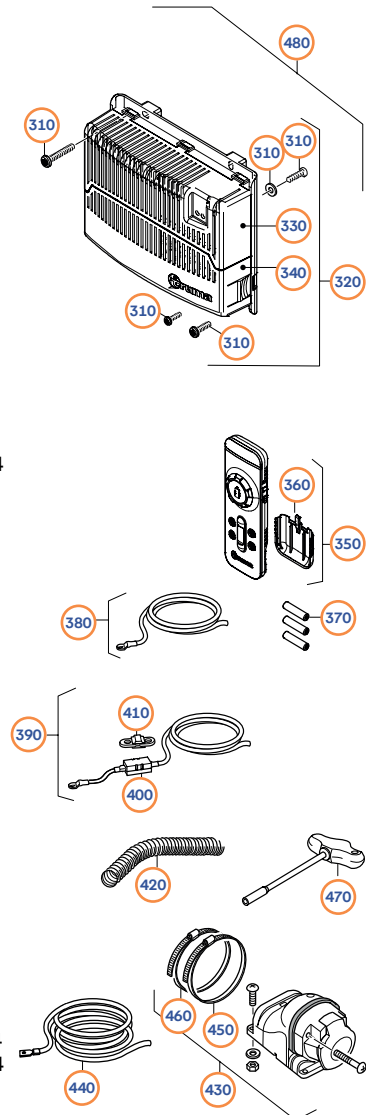
Technique

Pos.	Movera-Nr.	Réf. Fourn.	Désignation
10	9926897	60031-00144	Commande SX
20	9935248	60031-00146	Couvercle de boîtier SX
50	9939151	60031-00262	Télécommande SX
70	auf Anfrage	40040-19500	Pile micro 1,5 V
80	auf Anfrage	60030-75000	Câble de batterie, noir 16 mm ² , 1,5 m
90	auf Anfrage	60030-74900	Câble batt., rouge 16 mm ² /fusible, 1,5 m
100	auf Anfrage	60030-84700	Support de fusible
110	9904149	60030-84800	Fusible à lamelle 150 A
120	auf Anfrage	60010-54500	Tube ondulé PP DN 19, noir, 2 m
190	auf Anfrage	60030-30700	Kit d'accessoires connecteurs électrique
250	auf Anfrage	60031-00260	Carton de livraison SX

TRUMA: Mover XT L



Pos.	Movera-Nr.	Réf. Fourn.	Désignation
5	9933856	60020-03500	Unité d'entraînement A, XT L
10	auf Anfrage	60020-03600	Unité d'entraînement B, XT L
15	auf Anfrage	60020-31000	Tube de liaison XT L, 995 mm
30	9919432	60020-50400	Kit de petites pièces, XT/XT L/XT2/XT4
40	9914437	60020-50900	Couvercle A, XT/XT L/XT2/XT4
45	9921668	60020-51000	Couvercle B, XT/XT L/XT2/XT4
50	auf Anfrage	60020-51100	Transmission A, XT/XT L/XT2/XT4
55	auf Anfrage	60020-51200	Transmission B, XT/XT L/XT2/XT4
60	auf Anfrage	60020-51400	Cache câble, XT/XT L/XT2/XT4
70	9923360	60020-53100	Galet XT/XT L/XT2/XT4
80	9997070	60030-85600	Bague de retenue
90	9915983	60020-51500	Couvercle de galet XT/XT2/XT4/XT L
100	auf Anfrage	60020-00112	Kit de réparation câble TIN-Bus
105	9917602	60020-54700	Kit de rép. câble racc. moteur/câble TIN
110	auf Anfrage	60020-00111	Faisceau de câbles XT/XT L/XT2/XT4
130	9914436	60020-52200	Couvercle moteur A, XT/XT L/XT2/XT4
135	9924445	60020-52300	Couvercle moteur B, XT/XT L/XT2/XT4
140	auf Anfrage	60020-00114	Électronique de moteur XT/XT L/XT2/XT4
150	9936295	60020-00113	Moteur, XT/XT L/XT2/XT4 cpl.
160	auf Anfrage	60020-54600	Accouplement de l'arbre
200	9918392	60020-52400	Unité de broche, XT/XT L/XT2/XT4
210	auf Anfrage	60020-52500	Soufflet
220	auf Anfrage	60020-52700	Kit support A, XT L
225	auf Anfrage	60020-52900	Kit support B, XT L
230	9936967	60030-99300	Verrouillage du support
240	9915054	60030-91500	Vis hex. DIN 933 M10x50-8.8-A2K-Ø17-S
260	9923276	60020-55100	Kit de réparation fixation XT
310	9919432	60020-50400	Kit de petites pièces, XT/XT L/XT2/XT4
320	auf Anfrage	60020-00145	Commande XT/XT L
330	auf Anfrage	60020-50300	Boîtier cpl.
340	auf Anfrage	60020-50500	Couvercle de boîtier XT/XT L/XT2/XT4
350	9939463	60020-00144	Télécommande XT/XT L/XT2/XT4
360	9927733	60020-50800	Couvercle à piles, gris anthracite
370	auf Anfrage	40040-19500	Pile micro 1,5 V
380	auf Anfrage	60030-75000	Câble de batterie, noir 16 mm ² , 1,5 m
390	auf Anfrage	60030-74900	Câble batt., rouge 16 mm ² /fusible, 1,5 m
400	auf Anfrage	60030-84700	Support de fusible
410	9904149	60030-84800	Fusible à lamelle 150 A
420	auf Anfrage	60010-54500	Tube ondulé PP DN 19, noir, 2 m
430	9909942	60030-87500	Prise de courant de sécurité cpl.
440	auf Anfrage	60020-10100	Câble de prise de courant 10 m
450	9995549	10020-43800	Collier de serrage DIN 3017A-90-110x9-W4
460	9954591	39010-61800	Collier de serrage DIN 3017 A-70-90x9-W4
470	9992880	60030-34800	Clé à douille
480	auf Anfrage	60020-00141	Carton de livraison XT L



TRUMA: Go2 RH1 avant 06/2017

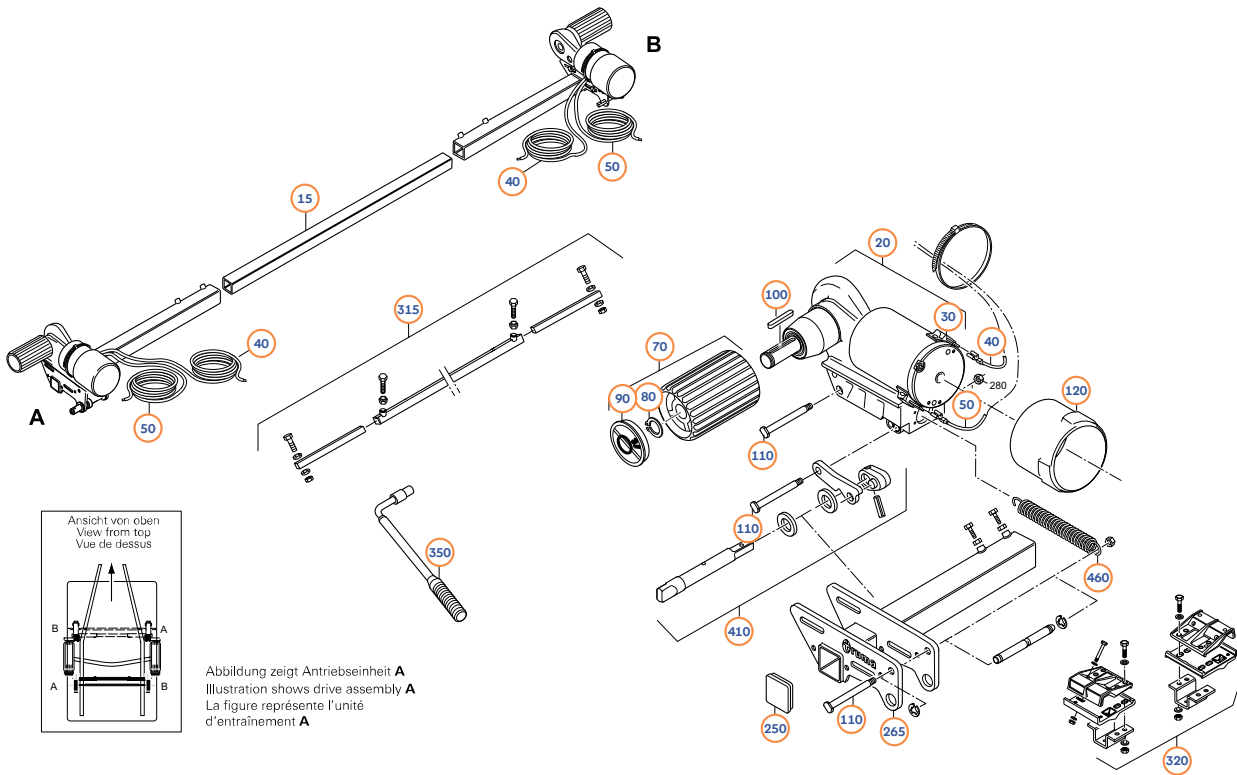
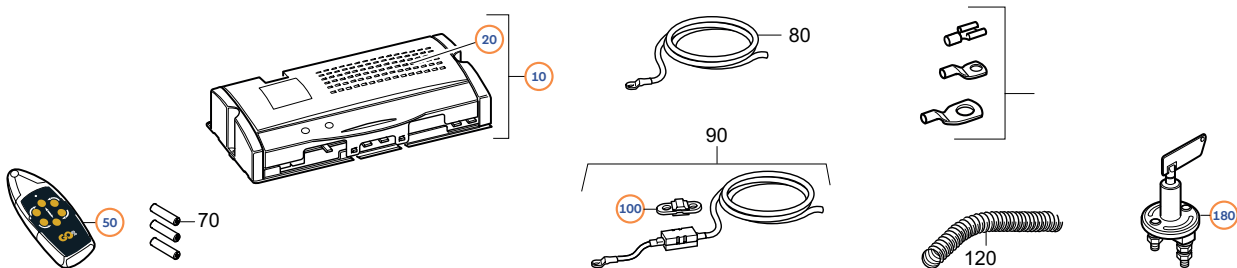


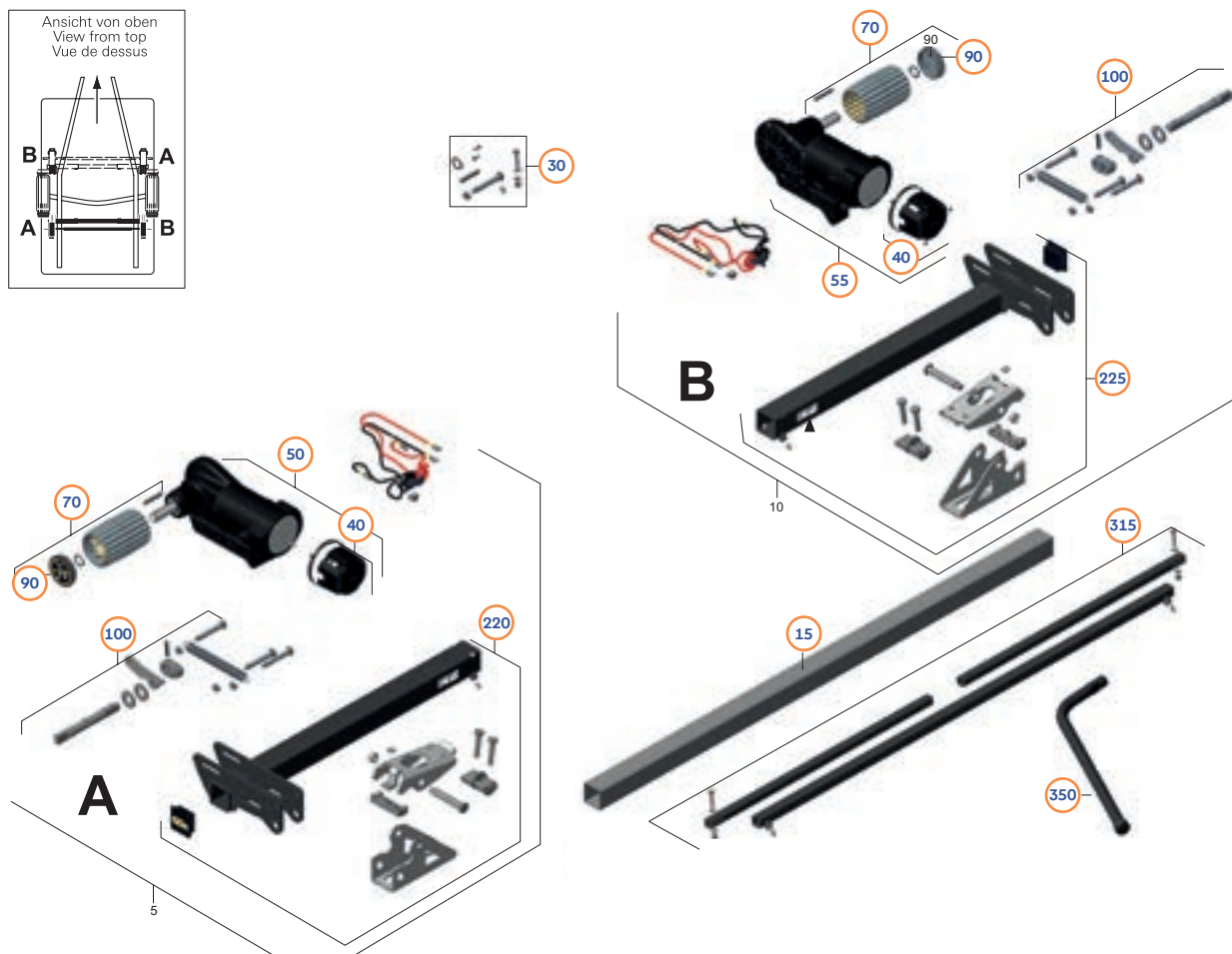
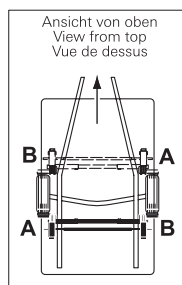
Abbildung zeigt Antriebseinheit A
Illustration shows drive assembly A
La figure représente l'unité d'entraînement A

Pos.	Movera-Nr.	Réf. Fourn.	Désignation
15	9996673	60030-12000	Tube de liaison, 1450 mm
20	9915137	60030-87300	Moteur/transmission A, GO2
30	9922252	60030-87400	Moteur/transmission B, GO2
40	9922896	60010-02800	Câble conn. de moteur, noir 6 mm², 6 m
50	9922897	60010-02900	Câble conn. de moteur, rouge 6 mm², 6m
70	9926396	60030-87600	Galet GO2
80	9909765	60030-88400	Bague de retenue
90	9935793	60030-87700	Couvercle de galet, imprimé
100	9995795	60030-12900	Ressort d'ajustage DIN 6885 A 6x6x60
110	9926415	60030-89300	Vis de guidage, 76 mm
120	9916752	60030-86000	Cache
250	9910819	60030-88100	Bouchon GO2
265	9912367	60030-88000	Tube de fixation B
315	9933666	60031-00171	Boîtier commande GO2
320	9997945	60030-35000	Kit de fixation cpl.
350	9917537	60030-56800	Levier de plaquage
410	9918061	60030-87800	Kit de plaquage GO2
460	auf Anfrage	60030-13000	Ressort de rappel



Pos.	Movera-Nr.	Réf. Fourn.	Désignation
10	9904404	60030-86800	Commande GO2, noir
20	9918535	60030-87000	Couvercle de boîtier GO2, noir
50	9906568	60030-87100	Télécommande GO2
50	9939974	60031-00264	Télécommande GO2
100	9904149	60030-84800	Fusible à lamelle 150 A
180	9906826	60010-05000	Interrupteur coupe-batterie

TRUMA: Go2 RH2 de 07/2017 à 02/2021

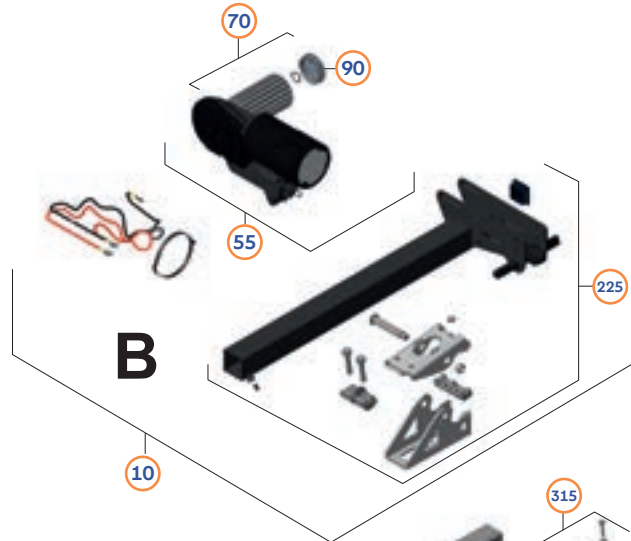
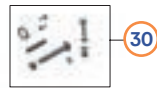
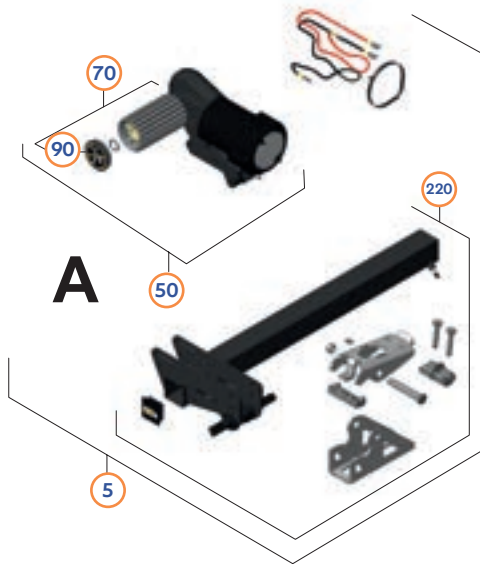
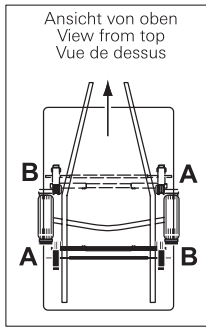


Pos.	Movera-Nr.	Réf. Fourn.	Désignation
15	auf Anfrage	60031-00183	Tube de liaison GO2
30	auf Anfrage	60031-00141	Kit de petites pièces GO2
40	9929825	60031-00176	Cache GO2
50	auf Anfrage	60031-00181	Moteur/transmission A, GO2
55	9939102	60031-00182	Moteur/transmission B, GO2
70	auf Anfrage	60031-00158	Galet GO2 cpl.
90	auf Anfrage	60031-00160	Jeu de couvercles de galets GO2, 2 pcs.
100	9938786	60031-00175	Kit de plaquage GO2
220	auf Anfrage	60031-00177	Kit support A, GO2
225	auf Anfrage	60031-00178	Kit support B, GO2
315	9933666	60031-00171	Boîtier commande GO2
350	9929585	60031-00180	Levier de plaquage GO2

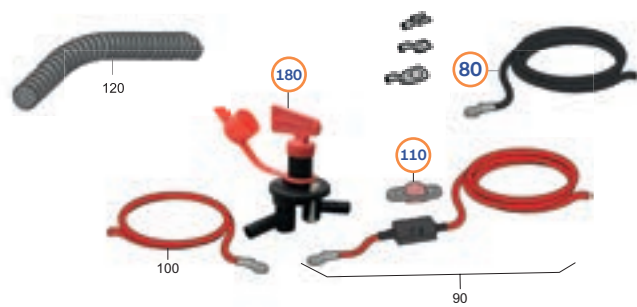


Pos.	Movera-Nr.	Réf. Fourn.	Désignation
10	9927276	60031-00145	Commande GO2, gris anthracite
20	auf Anfrage	60031-00147	Couv. de boîtier GO2, gris anthracite
50	9939974	60031-00264	Télécommande GO2
250	auf Anfrage	60031-00172	Carton d'emballage Go2

TRUMA: Go2 RH3 depuis 03/2021

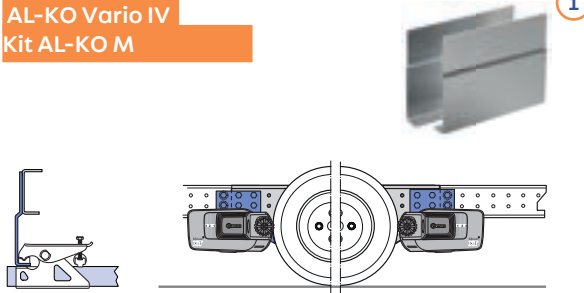
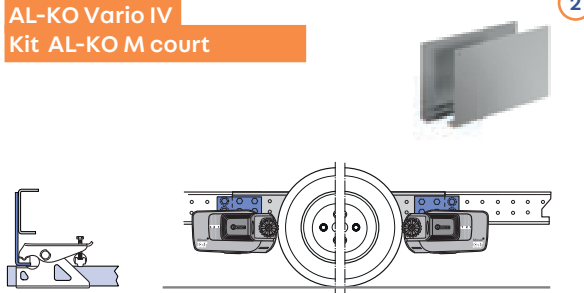
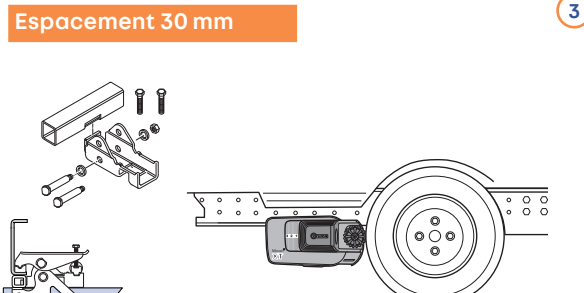
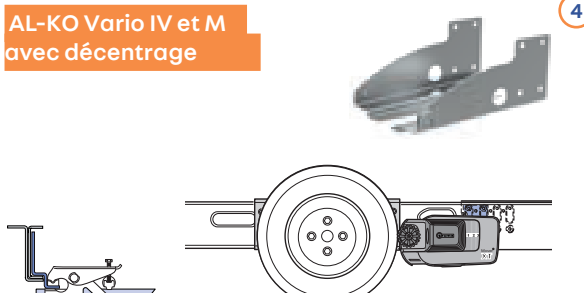
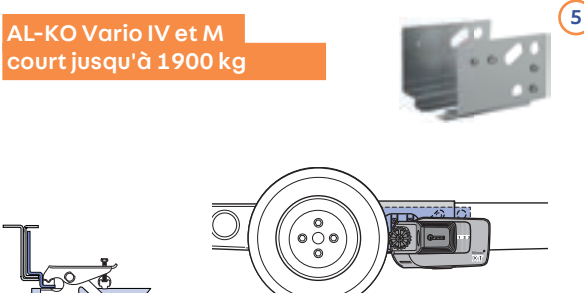
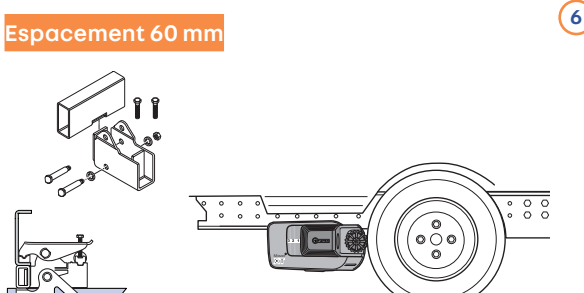
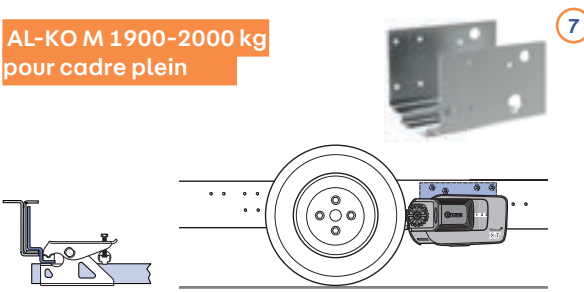
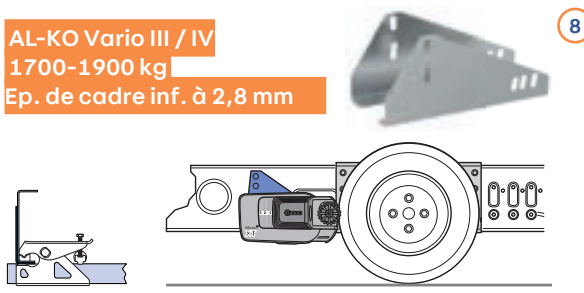
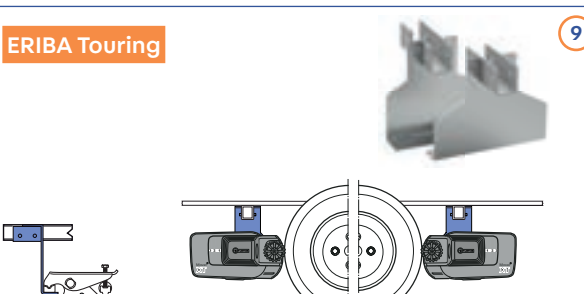



Pos.	Movera-Nr.	Réf. Fourn.	Désignation
5	auf Anfrage	60040-00240	Unité d'entraînement A, GO2
10	auf Anfrage	60040-00241	Unité d'entraînement B, GO2
15	auf Anfrage	60040-00253	Tube de liaison GO2
30	auf Anfrage	60040-00242	Kit de petites pièces GO2
50	auf Anfrage	60040-00243	Moteur/transmission A, GO2
55	auf Anfrage	60040-00244	Moteur/transmission B, GO2
70	auf Anfrage	60040-00245	Galet GO2 cpl.
90	auf Anfrage	60040-00250	Jeu couvercles de galets GO2, 2 pcs.
220	auf Anfrage	60040-00246	Kit support A, GO2
225	auf Anfrage	60040-00247	Kit support B, GO2
315	9933666	60031-00171	Boîtier commande GO2
350	9929585	60031-00180	Levier de plaquage GO2



Pos.	Movera-Nr.	Réf. Fourn.	Désignation
10	auf Anfrage	60040-00248	Commande GO2
50	9938492	60040-00249	Télécommande GO2
80	auf Anfrage	60040-00159	Câble de batterie, noir 16 mm ² , 1,5 m
110	9937486	60040-00169	Fusible à lamelle 125 A
180	auf Anfrage	60040-00162	Interrupteur coupe-batterie

TRUMA: Montage déplace-caravanes

<p>AL-KO Vario IV Kit AL-KO M</p>  <p>Pas d'adaptateur nécessaire pour montage derrière l'essieu</p>	<p>AL-KO Vario IV Kit AL-KO M court</p>  <p>Pas d'adaptateur nécessaire pour montage derrière l'essieu</p>
<p>Espacement 30 mm</p>  <p>Pas d'adaptateur nécessaire pour montage derrière l'essieu</p>	<p>AL-KO Vario IV et M avec décentrage</p>  <p>Pas d'adaptateur nécessaire pour montage derrière l'essieu</p>
<p>AL-KO Vario IV et M court jusqu'à 1900 kg</p>  <p>Pas d'adaptateur nécessaire pour montage derrière l'essieu</p>	<p>Espacement 60 mm</p>  <p>Pas d'adaptateur nécessaire pour montage derrière l'essieu</p>
<p>AL-KO M 1900-2000 kg pour cadre plein</p>  <p>Pas d'adaptateur nécessaire pour montage derrière l'essieu</p>	<p>AL-KO Vario III / IV 1700-1900 kg Ep. de cadre inf. à 2,8 mm</p>  <p>Montage uniquement derrière l'axe/ En cas de montage sous la marche d'accès, des jeux d'espacement de 30 mm ou 60 mm sont nécessaires</p>
<p>ERIBA Touring</p>  <p>Montage devant ou derrière l'essieu</p>	<p>ERIBA Touring Troll</p>  <p>Montage devant ou derrière l'essieu</p>

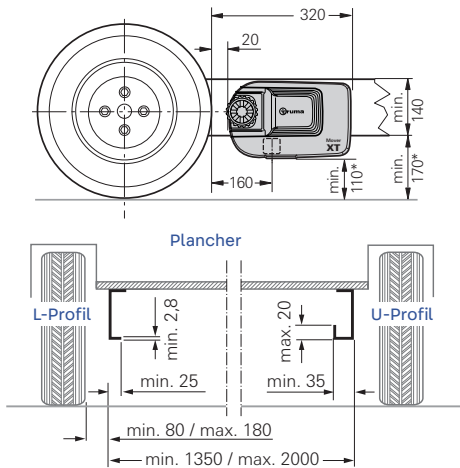
Articles des positions 1-10 voir page suivante



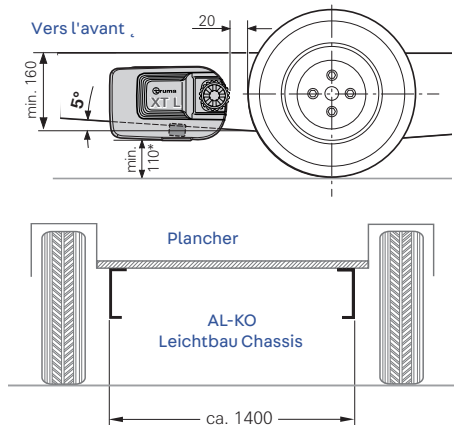
TRUMA: Montage déplace-caravanes



Mover XT, XT2, XT4



Mover XT L

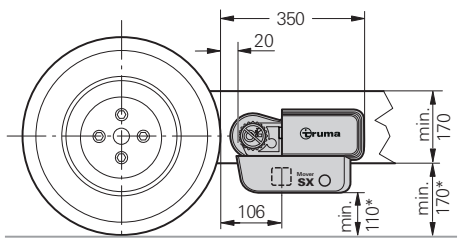


11

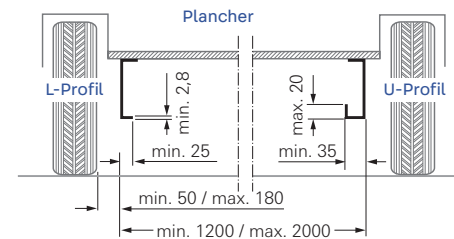


12

Mover SX

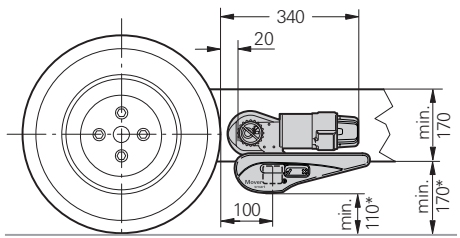


Mover SX et Mover smart

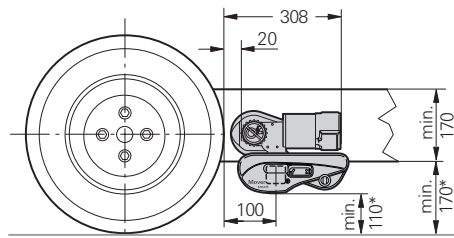


13

Mover smart A



Mover smart M



14

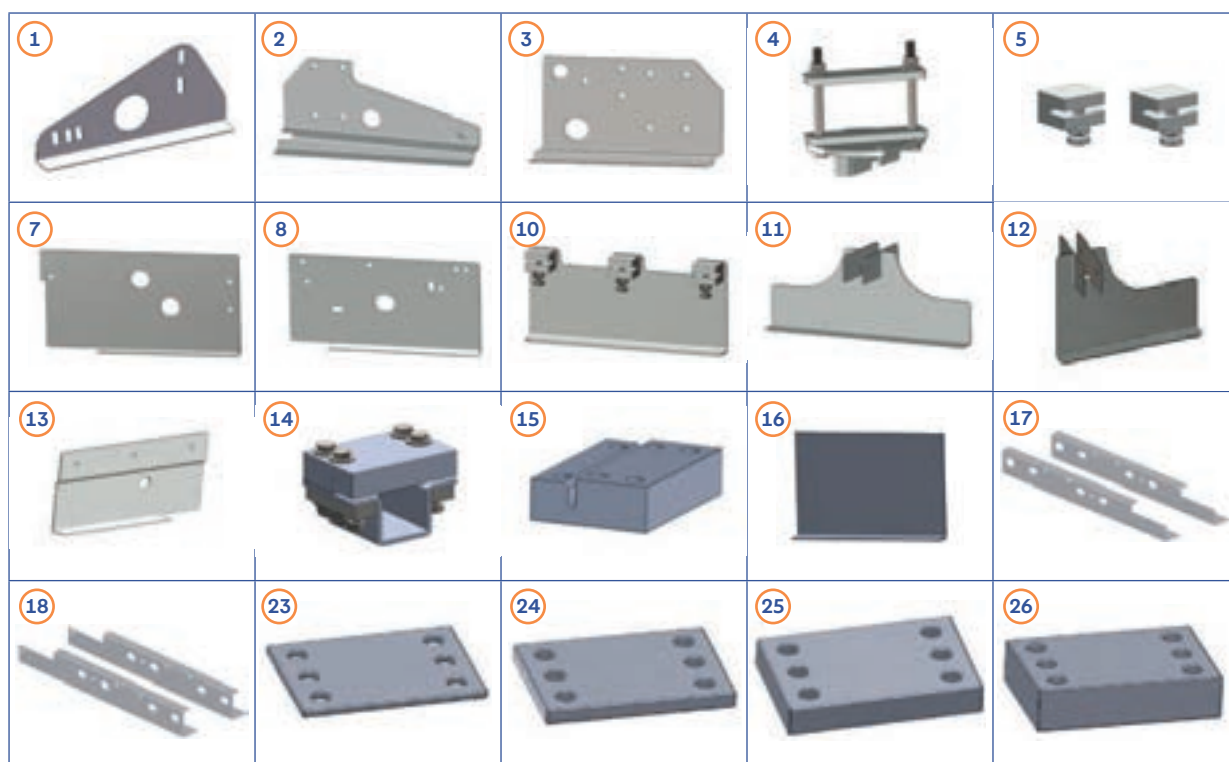
BPW Vario IV renforcé - 1500-1900 k g et BPW Vario IV one piece jusqu'à 1300 k g pas d'adaptateurs nécessaires
 BPW Vario IV 1500 - 1900 k g Montage devant l'essieu Adaptateur Pos. 1
 BPW Vario III one piece, montage devant ou derrière l'essieu Pos. 1 ou 2
 BPW Vario III two piece, montage devant ou derrière l'essieu Pos. 1 ou 2

Pos.	Movera-Nr.	Réf. Fourn.	Désignation
1	9985212	60010-64900	Kit de châssis plat
2	9906545	60030-37600	Kit de châssis plat, court
3	9907638	60030-95000	Kit d'espacement 30 mm, 2 pcs.
4	9905849	60030-38600	Kit d'adaptateurs AL-KO M # 1800 kg
5	9942306	60031-00132	Kit d'adaptateurs AL-KO M court # 1800kg
6	9907637	60030-95100	Kit d'espacement 60 mm, 2 pcs.
7	9911104	60031-02000	Kit d'adaptateurs AL-KO M 1900 - 2000 kg
8	9985209	60010-21500	Kit d'adaptateurs AL-KO Vario III/AV
9	9985213	60030-09000	Kit d'adaptateurs Eriba Touring
10	9985204	60031-03000	Kit d'adaptateurs Eriba Touring Troll
11	9918151	60031-20000	Système de fixation, court
12	9985211	60010-66000	Kit d'entretoises, 2 pcs.
13	9993124	60010-70000	Kit vis M10X105
14	9996223	60010-70500	Kit d'entretoises, 8 pcs.



Technique

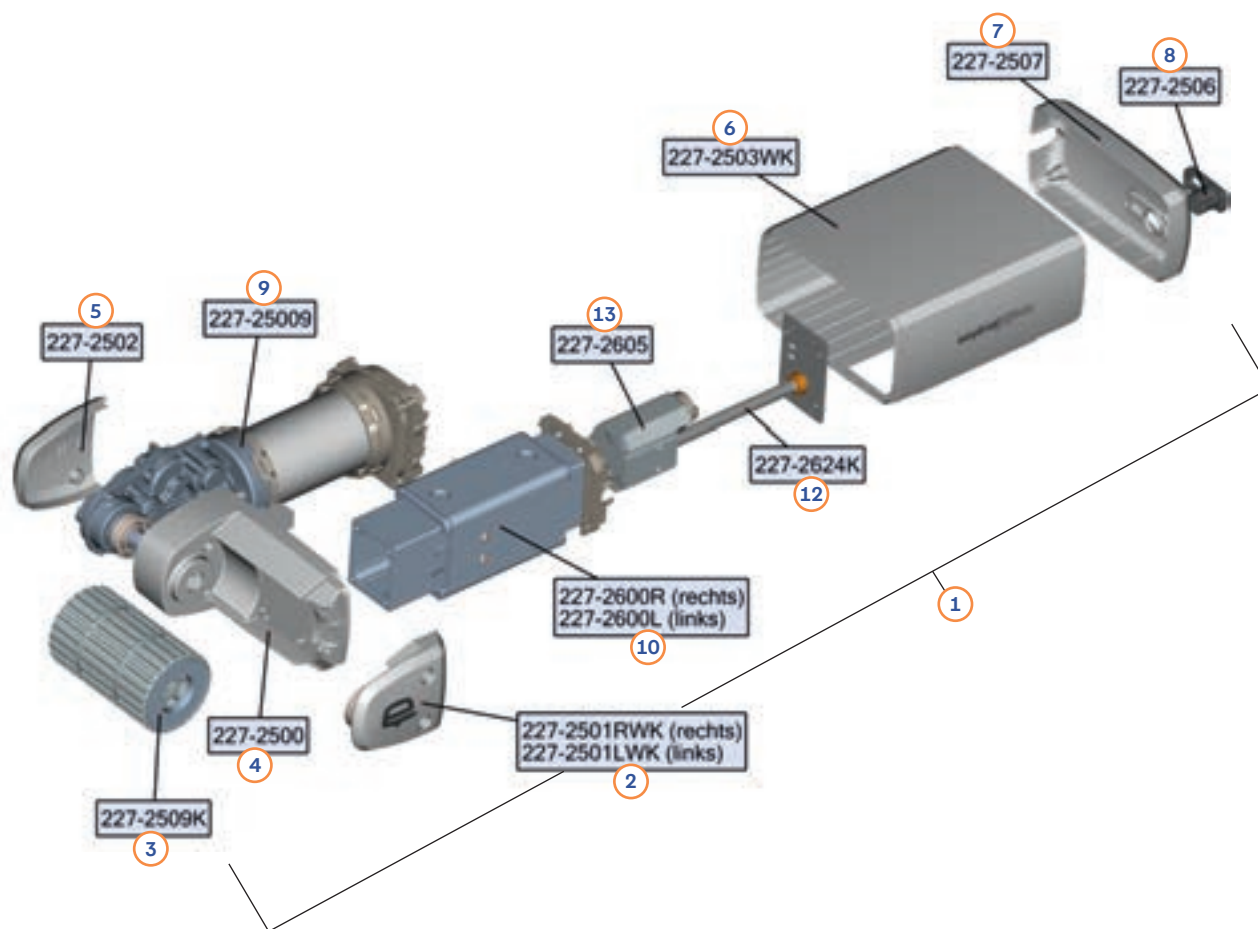
REICH: Montage déplace-caravanes



Pos.	Movera-Nr.	Réf. Fourn.	Chassis	Désignation	Modèle
1	9983630	227-1655s	AL-KO		Vario III/AV
1	auf Anfrage	227-16551s	AL-KO		Vario III/AV
2	9940962	227-2151	AL-KO		M-Chassis (jusqu'à 1800 kg)
2	9942304	227-2151s	AL-KO		M-Chassis (jusqu'à 1800 kg)
3	9924099	227-21501	AL-KO		M-Chassis (1900 kg-2000 kg)
3	auf Anfrage	227-21501s	AL-KO		M-Chassis (1900 kg-2000 kg)
4	9948466	227-11451	AL-KO		Cric de levage
5	9998524	227-1052s			
o. Abb.	9920988	227-1678K			
o. Abb.	9937536	227-2583K			
7	9919989	227-2136k	BPW		Vario III-IV (renforcé)
8	9923164	227-2135k	BPW		Vario-III CMC (Flexi-Chassis)
o. Abb.	auf Anfrage	227-2162K			
o. Abb.	auf Anfrage	227-2162K1			
10	9932944	227-2168k	Eriba		Hymer Touring
10	auf Anfrage	227-21681K	Eriba		
11	9940961	227-2152	Eriba		Hymer Touring
12	9919367	227-2153	Eriba		Hymer Touring
13	9934422	227-2137k	Peitz		„Hobby“
14	9936253	227-2247u	Universal		Uniquement chassis en U
15	9933075	227-22471u	Universal		Uniquement chassis en U
16	9948476	227-1021	Universal		Kit universel
16	9948477	227-202180	Universal		Kit universel
17	9948465	227-1145	AL-KO		Support de roue de secours
18	9948490	227-11452	AL-KO		Support de roue de secours

Pos.	Movera-Nr.	Réf. Fourn.	Fourn.	Désignation
23	auf Anfrage	227-2308s	Reich	Pour compenser la hauteur (5 mm) pour easydriver "SMART"
24	9927252	227-2309s	Reich	Pour compenser la hauteur (10 mm) pour easydriver "SMART"
25	9927271	227-2310s	Reich	Pour compenser la hauteur (20 mm) pour easydriver "SMART"
26	auf Anfrage	227-2311s	Reich	Pour compenser la hauteur (30 mm) pour easydriver "SMART"
27	auf Anfrage	227-2334s	Reich	Pour compenser la hauteur (40 mm) pour easydriver "SMART"
28	auf Anfrage	227-2333s	Reich	Pour compenser la hauteur (50 mm) pour easydriver "SMART"

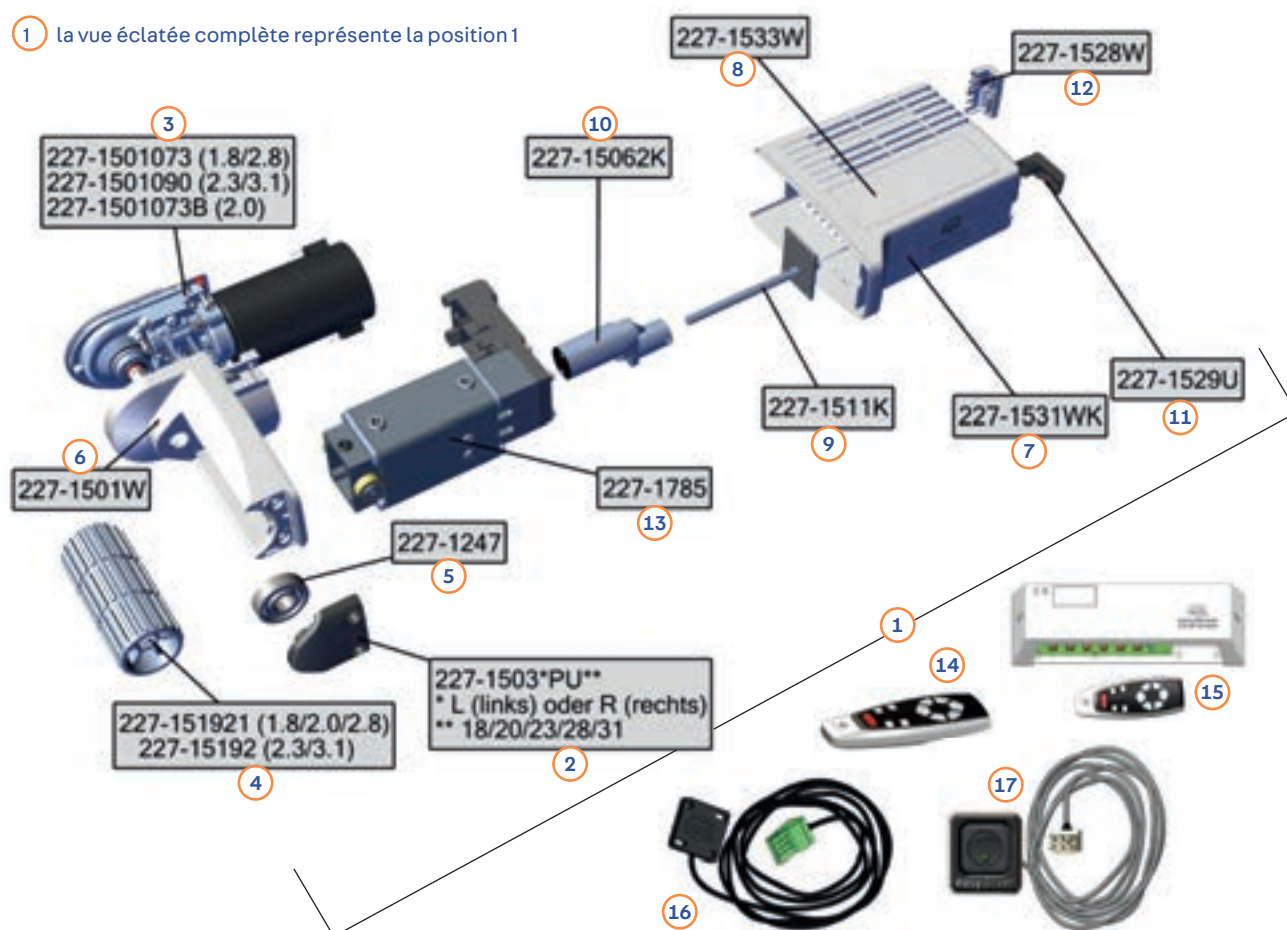
REICH: Easydriver Infinity



Pos.	Movera-Nr.	Réf. Fourn.	Désignation
1	auf Anfrage	227-25005RI	Moteur complet Infinity droite
1	auf Anfrage	227-25005LI	Moteur complet Infinity gauche
2	auf Anfrage	227-2501RWK	Couvercle de rouleau d'entraînement avec logo et palier à droite
2	auf Anfrage	227-2501L WK	Couvercle de rouleau d'entraînement avec logo et palier à gauche
o. Abb	auf Anfrage	227-2517K	Logo sur le couvercle du rouleau d'entraînement
3	auf Anfrage	227-2509K	Galet d'entraînement avec bague d'adaptation
4	auf Anfrage	227-2500K	Boîtier du galet d'entraînement cpl.
5	auf Anfrage	227-2502	Couvercle du boîtier d'engrenage
6	auf Anfrage	227-2503WK	Couvercle cpl.
7	auf Anfrage	227-2507	Boîtier arrière
8	auf Anfrage	227-2506	Levier de déverrouillage d'urgence
9	auf Anfrage	227-25009	Unité moteur/réducteur y compris raccord de câble utilisable à gauche/à droite
10	auf Anfrage	227-2600R	Unité de pivotement à droite
10	auf Anfrage	227-2600L	Unité de pivotement à gauche
o. Abb	auf Anfrage	227-2583K	Étanchéité en haut Infinity (montage suspendu) p. pièce
o. Abb	auf Anfrage	227-1730K3	Cadre de montage avec vis de serrage
o. Abb	auf Anfrage	227-10183	Barre stabilisatrice 1700 mm
o. Abb	auf Anfrage	227-10182	Barre stabilisatrice 2000 mm
o. Abb	auf Anfrage	227-2247	Kit de fixation cpl. Infinity
o. Abb	auf Anfrage	227-2560	Couverture du cadre de montage
12	auf Anfrage	227-2624K	Kit de broches
13	auf Anfrage	227-2605	Moteur de pivotement cpl.
o. Abb	auf Anfrage	227-2685	Télécommande
o. Abb	auf Anfrage	227-2682	Set électronique incl. FB Infinity 2.5
o. Abb	auf Anfrage	227-26821	Kit électronique y compris FB Infinity 3.5
o. Abb	auf Anfrage	227-2564	Câble de connexion maître/esclave station de base Infinity 3.5

REICH: Easydriver Pro

1 la vue éclatée complète représente la position 1



Pos.	Movera-Nr.	Réf. Fourn.	Désignation
1	9939247 (28)	227-15005LPU (18) (28)	Moteur complet easydriver pro 1.8/2.8 gauche
1	9936849 (18)	227-15005RPU (18) (28)	Moteur complet easydriver pro 1.8/2.8 droite
1	auf Anfrage	227-15005LPU20	Moteur complet easydriver pro 2.0 gauche
1	9938822	227-15005RPU20	Moteur complet easydriver pro 2.0 droite
1	9929385 (31)	227-15005LPU (23) (31)	Moteur complet easydriver pro 2.3/3.1 gauche
1	9936471 (23)	227-15005RPU (23) (31)	Moteur complet easydriver pro 2.3/3.1 droite
1	auf Anfrage	227-15005UP18	Moteur complet easydriver pro 1.8/2.8 universal li/re sans impression
1	auf Anfrage	227-15005UP20	Moteur complet easydriver pro 2.0 universal li/re sans impression
1	9939763	227-15005UP23	Moteur complet easydriver pro 2.3/3.1 universal li/re sans impression
2	auf Anfrage	227-1503LPU18	Couvercle de rouleau d'entraînement pro 1.8/2.8/2.3/3.1
3	auf Anfrage	227-1501073	Tête d'entraînement 1.8 / 2.8
3	auf Anfrage	227-1501073B	Tête d'entraînement 2.0
3	auf Anfrage	227-1501090	Tête d'entraînement 2.3 / 3.1
4	9921852	227-15192	Galet d'entraînement anodisé dur li/re pro 2.3 et 3.1
4	9914377	227-151921	Galet d'entraînement li/re pro 1.8 et 2.8
5	auf Anfrage	227-1247	Palier du galet d'entraînement extérieur
6	9919290	227-1501W	Boîtier du galet d'entraînement cpl.
7	9919459	227-1531wk	Boîtier extérieur easydriver pro li/re utilisable (couvercle de boîtier inclus)
8	9926968	227-1533w	Couvercle de boîtier easydriver pro li/re utilisable
9	9928230	227-1511k	Broche cpl. utilisable g/d
10	9934511	227-15062K	Moteur de pivotement
11	auf Anfrage	227-1529u	Manivelle Déverrouillage d'urgence
o. Abb.	9920988	227-1678k	Joint d'étanchéité supérieur utilisable g/d
12	9919461	227-1528w	Passage de câble utilisable g/d
o. Abb.	9929387	227-1731k	Cadre de montage easydriver pro utilisable g/d
13	auf Anfrage	227-1785	Unité de pivotement easydriver pro li/re Single
14	9921854	227-2235	Télécommande
15	9929588	227-2204	Set électronique incl. FB pro 1.8
15	auf Anfrage	227-2209	Kit électronique incl. FB pro 2.0
15	9935874	227-2205	Kit électronique incl. FB pro 2.3
15	9924619	227-2206	Set électronique incl. FB pro 2.8
15	auf Anfrage	227-2207	Set électronique incl. FB pro 3.1
16	9940469	227-2242	Commande App
17	9923494	227-2211K1K	Interrupteur externe easydriver 1.8
17	auf Anfrage	227-2211k2k	Interrupteur externe easydriver 2.3

REICH: Easydriver Active

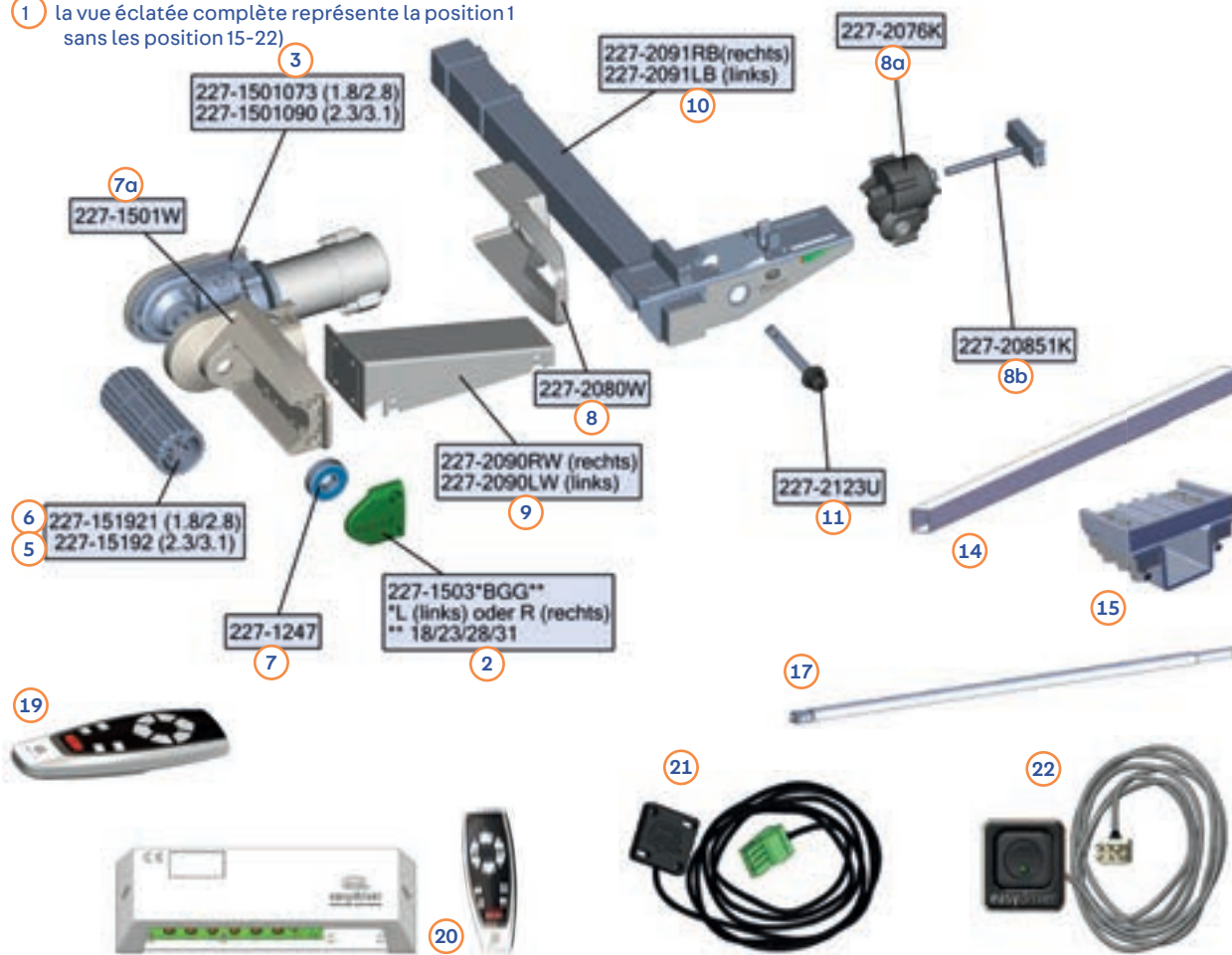
1 la vue éclatée complète représente la position 1 sans les Pos. 15-22)



Pos.	Movera-Nr.	Réf. Fourn.	Désignation
1	auf Anfrage	227-150591LA GG18 (28)	Moteur complet easydriver active 1.8/2.8 gauche
1	auf Anfrage	227-150591RA GG18 (28)	Moteur complet easydriver active 1.8/2.8 droite
1	auf Anfrage	227-150591LA GG23 (31)	Moteur complet easydriver active 2.3/3.1 gauche
1	auf Anfrage	227-150591RA GG23 (31)	Moteur complet easydriver active 2.3/3.1 droite
2	auf Anfrage	227-1501073	Tête d'entraînement 1.8/2.8
2	auf Anfrage	227-1501073B	Tête d'entraînement 2.0
2	auf Anfrage	227-1501090	Tête d'entraînement 2.3 / 3.1
3	auf Anfrage	227-1503LA GG18	Couvercle de rouleau d'entraînement active 1.8/2.8/2.3/3.1
4	9921852	227-15192	Galet d'entraînement anodisé dur li/re active 2.0/2.3 et 3.1
4	9914377	227-151921	Galet d'entraînement standard li/re active 1.8/2.0 et 2.8
5	auf Anfrage	227-1247	Palier du galet d'entraînement
6	auf Anfrage	227-1501WK1	Boîtier du galet d'entraînement pour active et basic
7	auf Anfrage	227-2322LK	Profil de pression active gauche
7	auf Anfrage	227-2322RK	Profil de pression active droite
8	auf Anfrage	227-2327L	Boîtier extérieur easydriver active gauche
8	auf Anfrage	227-2327R	Boîtier extérieur easydriver active droit
9	auf Anfrage	227-23261K	Passage de câble active 1.8/2.8 g/d
9	auf Anfrage	227-2326K	Passage de câble active 2.3/3.1 g/d
10	auf Anfrage	227-2317K1	Boîte de vitesses Unité de pivotement avant/arrière easydriver active g/d
11	auf Anfrage	227-2123u	Hexagonal Commande unilatérale g/d
12	auf Anfrage	227-2323k1	Ensemble de broches cpl. easydriver active g/d
13	auf Anfrage	227-2315LA	Cadre de montage active gauche
13	auf Anfrage	227-2315RA	Cadre de montage active droite
14	9925316	227-10183	Barre stabilisatrice 1700 mm
14	9948486	227-10182	Barre stabilisatrice 2000 mm
15	auf Anfrage	227-2247	Kit de fixation cpl. Infinity
16	auf Anfrage	227-11703	Kit de fixation barre télescopique Infinity
17	9916017	227-10968	Barre télescopique Commande unilatérale
o. Abb.	auf Anfrage	227-2605	Moteur de pivotement cpl.
19	9921854	227-2235	Télécommande
20	9927869	227-2200	Set électronique incl. FB active 1.8
20	auf Anfrage	227-22001	Kit électronique incl. FB active 2.0
20	9924512	227-2201	Kit électronique incl. FB active 2.3
20	9934685	227-2202	Kit électronique incl. FB active 2.8
20	9929287	227-2203	Set électronique incl. FB active 3.1
21	9940469	227-2242	Commande App
22	9923494	227-221k1k	Interrupteur externe easydriver 1.8
22	auf Anfrage	227-221k2k	Interrupteur externe easydriver 2.3
			Cache pour le cadre de montage

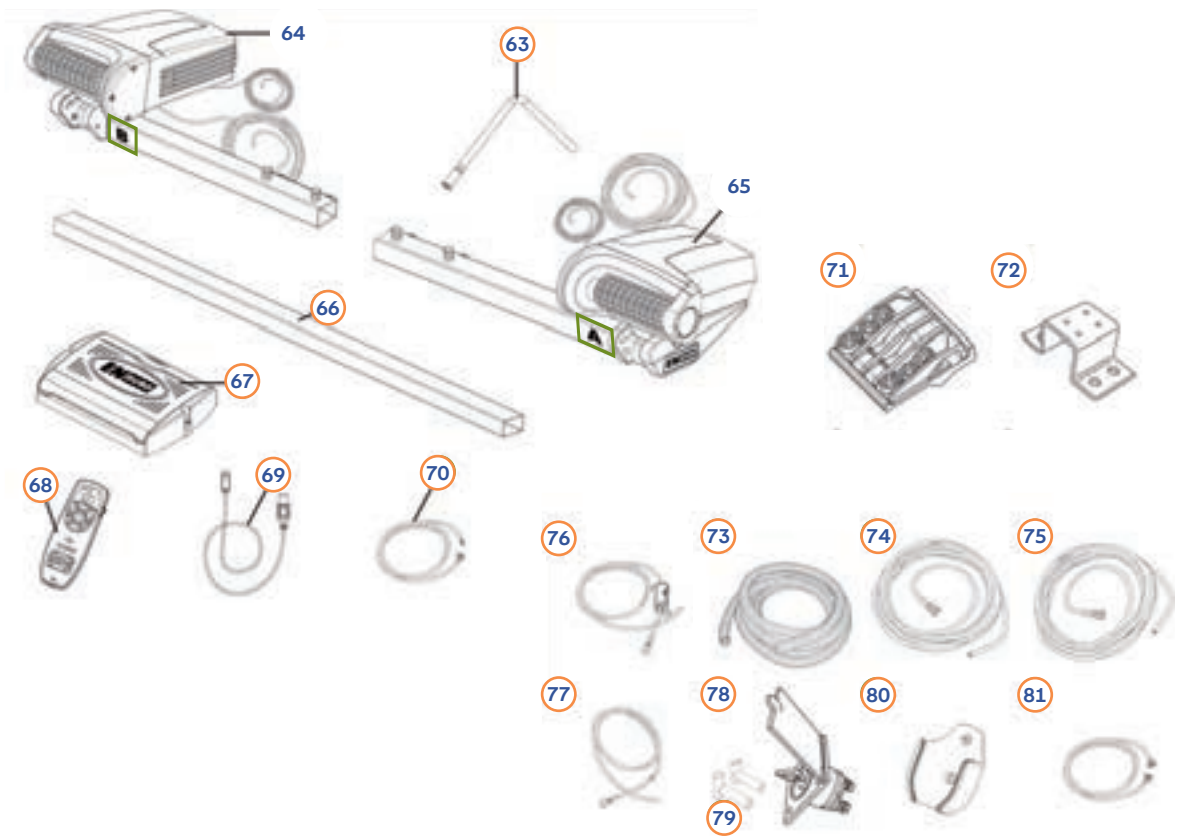
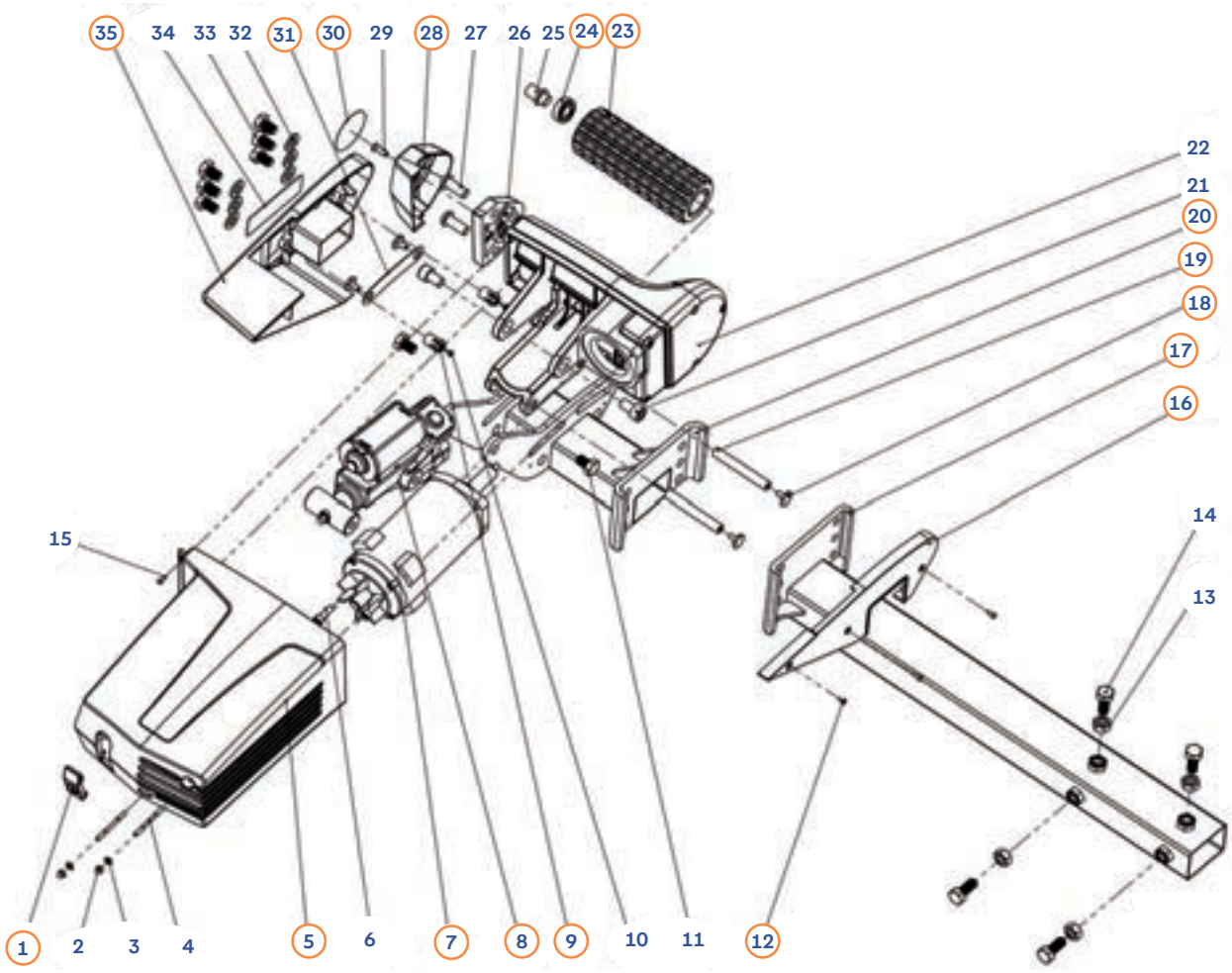
REICH: Easydriver Basic

1 la vue éclatée complète représente la position 1 sans les position 15-22



Pos.	Movera-Nr.	Réf. Fourn.	Désignation
1	9925682 (18)	227-150591LBBG18 (28)	Moteur complet easydriver basic 1.8/2.8 gauche
1	auf Anfrage	227-150591RBBG18 (28)	Moteur complet easydriver basic 1.8/2.8 droite
1	auf Anfrage	227-150591LBBG23 (31)	Moteur complet easydriver basic 2.3/3.1 gauche
1	auf Anfrage	227-150591RBBG23 (31)	Moteur complet easydriver basic 2.3/3.1 droite
2	auf Anfrage	227-1503xRBBG xx	Couvercle de rouleau d'entraînement basic 1.8/2.3/2.8/3.1 Ventilation 227-1503xRBBGxxx = (gauche ou droite) xx=18/23/28/31
3	auf Anfrage	227-1501073	Tête d'entraînement 1.8/2.8
3	auf Anfrage	227-1501090	Tête d'entraînement 2.3/3.1
5	9921852	227-15192	Galet d'entraînement anodisé dur li/re basic 2.3 et 3.1
6	9914377	227-151921	Galet d'entraînement standard li/re basic 1.6, 1.8 et 2.8
7	auf Anfrage	227-1247	Palier du galet d'entraînement
7a	auf Anfrage	227-1501WK1	Boîtier du galet d'entraînement cpl.
9	auf Anfrage	227-2090L W	Boîtier extérieur easydriver basic, utilisable li/re
9	auf Anfrage	227-2090RW	Engrenage unité d'avance/de recul easydriver basic 1.8/2.3/2.8/3.1 li/re
8	9924741	227-2080W	Ensemble de broches cpl. easydriver basic 1.8/2.3/2.8/3.1 li/re
8a	9925056	227-2076K	Profil de pression basic gauche basic 1.8/2.3/2.8/3.1
8b	9921872	227-20851K	Profil de pression basic droit basic 1.8/2.3/2.8/3.1
10	auf Anfrage	227-2091LB	Cadre de montage easydriver basic 1.8/2.3/2.8/3.1 gauche
10	auf Anfrage	227-2091RB	Cadre de montage easydriver basic 1.8/2.3/2.8/3.1 droite
11	auf Anfrage	227-2123U	Hexagonal Commande unilatérale utilisable à gauche/à droite
14	9925316	227-10183	Barre stabilisatrice 1700 mm
14	9948486	227-10182	Barre stabilisatrice 2000 mm
15	auf Anfrage	227-2247	Kit de fixation cpl. Smart
o. Abb.	auf Anfrage	227-11703	Kit de fixation barre télescopique Infinity
17	9916017	227-1096B	Barre télescopique Commande unilatérale
19	9921854	227-2235	Télécommande
20	9927869	227-2200	Set électronique incl. FB basic 1.8
20	9924512	227-2201	Kit électronique incl. FB basic 2.3
20	9934685	227-2202	Kit électronique incl. FB basic 2.8
20	9929287	227-2203	Set électronique incl. FB basic 3.1
21	9940469	227-2242	Commande App (iOS et Android)
22	9923494	227-221K1K	Interrupteur externe easydriver basic 1.6/1.8
22	auf Anfrage	227-221K2K	Interrupteur externe easydriver basic 2.8
	9926127	227-12802	Cache pour le cadre de montage

ENDURO: Enduro EM 505FL



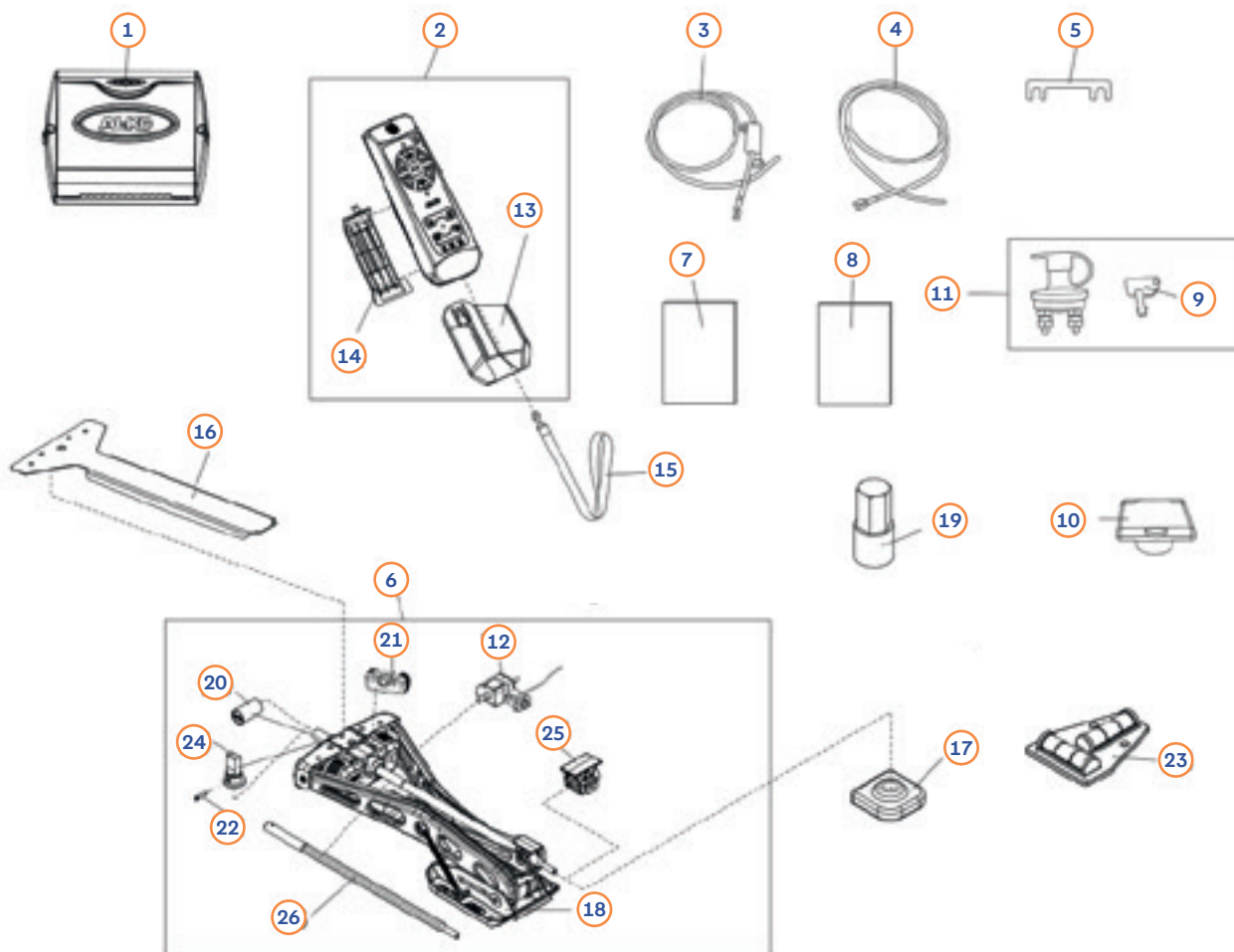
ENE

Technique

ENDURO: Enduro EM 505FL

Pos.	Movera-Nr.	Réf. Fourn.	Désignation
1	auf Anfrage	91208	Couvercle de la commande de secours
5	auf Anfrage	91201	Boîtier plastique moteur A
5	auf Anfrage	91202	Boîtier plastique moteur B
7	auf Anfrage	91212	Moteur principal A
7	auf Anfrage	91213	Moteur principal B
7a	auf Anfrage	91214	Charbons du moteur
7b	auf Anfrage	91215	Insert de raccordement des pôles pour charbons moteur
8	auf Anfrage	91209	Moteur d'attaque
9+35	auf Anfrage	91205	Couvercle moteur extérieur A
9+35	auf Anfrage	91206	Couvercle moteur extérieur B
12+16	auf Anfrage	91203	Couvercle moteur intérieur A
12+16	auf Anfrage	91204	Couvercle moteur intérieur B
17	auf Anfrage	91218	Bride pour unité moteur A
17	auf Anfrage	91219	Bride pour unité moteur B
18+19	auf Anfrage	90973	Boulons de guidage (2 pièces) avec vis
20	auf Anfrage	91570	Cadre de base du moteur A
20	auf Anfrage	91571	Cadre de base moteur B
23+24	auf Anfrage	91231	Rouleau d'entraînement
24	auf Anfrage	91400	Palier du rouleau d'entraînement extérieur
28+30	auf Anfrage	91230	Couverture en plastique Rouleau d'entraînement pour moteur A+B
31	auf Anfrage	91211A	Indicateur de position moteur A
31	auf Anfrage	91211B	Indicateur de position moteur B
63	auf Anfrage	91210	Clé de secours
66	auf Anfrage	91220	Barre de liaison principale
67	auf Anfrage	91232	Unité de commande FL V2
67	auf Anfrage	91251	Unité de commande FL V3 + V4
68	auf Anfrage	91233	Télécommande FL V2
68	auf Anfrage	91252	Télécommande FL V3
68	auf Anfrage	91255	Télécommande FL V4
69	auf Anfrage	91228	Câble de charge USB
70	auf Anfrage	91235	Câble de connexion Finding Level
71	auf Anfrage	91221	Plaques de montage
72	auf Anfrage	91222	Fixation en U pour plaques de montage
73	auf Anfrage	90718	Gaine de protection du câble
74	auf Anfrage	91226	Câble moteur moins
75	auf Anfrage	91227	Câble moteur plus
76	auf Anfrage	90818	Câble de batterie plus avec fusible 80A et câble moins
77	auf Anfrage	90819	Câble de batterie Moins
78-79	auf Anfrage	90451	Kit de montage de l'interrupteur principal
78a	auf Anfrage	90810	Cache pour l'interrupteur principal
78b	auf Anfrage	90921	Clé pour interrupteur principal
79	auf Anfrage	90899	Capuchons isolants pour batterie Sectionneur
80	auf Anfrage	91390	Support télécommande
81	auf Anfrage	91234	Câble tandem Connexion des deux appareils de commande pour 4 moteurs

AL-KO: Vérins électriques UP4

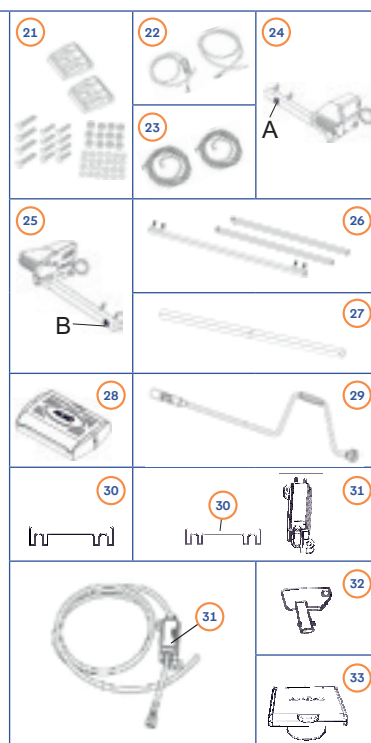
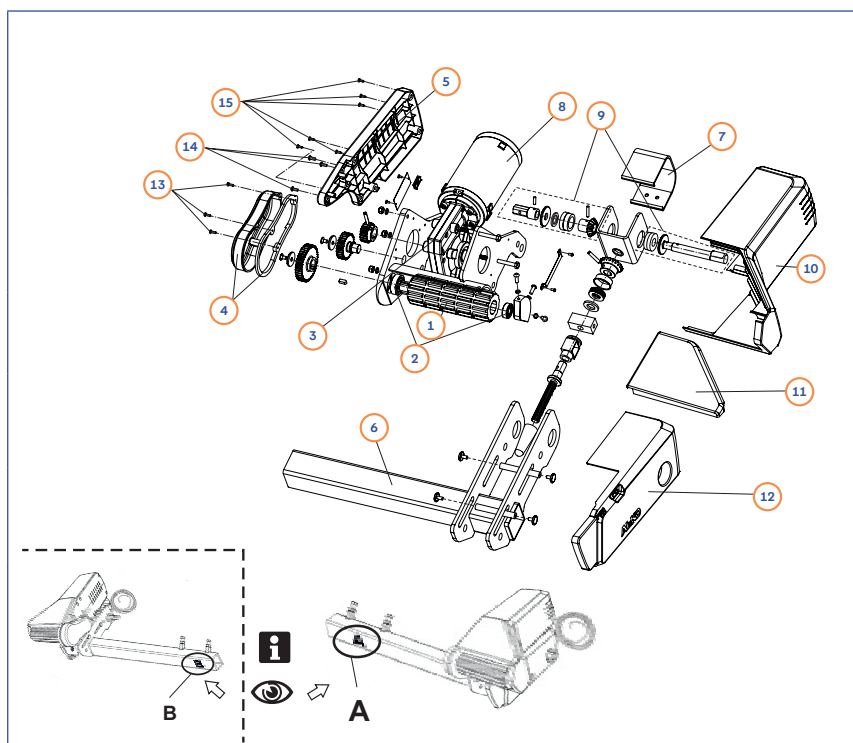


AL-KO

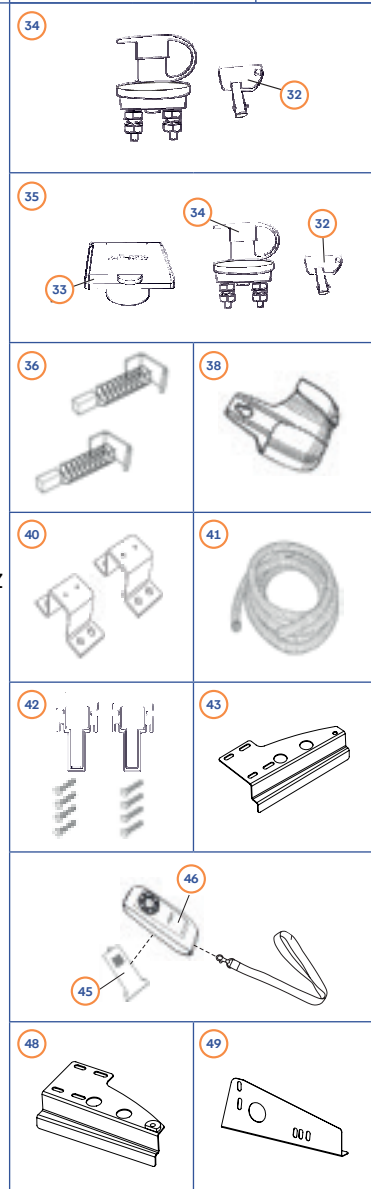
Technique

Pos.	Movera-Nr.	Réf. Fourn.	Désignation
1	auf Anfrage	1659606	Commande ET UP4-ESS1
2	9939831	1659607	télécommande UP4-ESS1
3	auf Anfrage	1659608	Câble positif de batterie ET 1,8 m UP4-ESS1
4	auf Anfrage	1659609	Câble négatif de la batterie ET 1,6 m UP4-ESS1
5	auf Anfrage	1659610	Fusible ET 20A UP4-ESS1
6	9936445	1731381	Support de broche Premium à gauche emballé UP4-ESS1
6	9936446	1731382	Support de broche Premium emballé à droite UP4-ESS1
7	auf Anfrage	1659595	Mode d'emploi UP4-ESS1
8	auf Anfrage	1659596	Instructions de montage UP4-ESS1
9	auf Anfrage	695377	Sectionneur Clé RANGER
10	auf Anfrage	695376	Sectionneur boîtier mural RANGER
11	auf Anfrage	695375	Interrupteur-sectionneur incl. clé RANGER
12	auf Anfrage	1659600	Unité d'entraînement gauche UP4-ESS1
12	9939831	1659601	Unité d'entraînement droite UP4-ESS1
13	9939397	695353	Set Support mural télécommande
14	auf Anfrage	695351	Set Couvercle du compartiment à piles de la télécommande RANGER
15	-	ETK0015	Non dispo
16	auf Anfrage	1302400	Cale de roue
17	auf Anfrage	690579	Coussinet ECS/ECN
18	9990214	690490	Plaque Big Foot
19	9943982	1804611	Adaptateur de clé ET 19 mm 6kt UP4-ESS1
20	auf Anfrage	1804612	Capuchon de protection ET rouge ESS1
21	auf Anfrage	1804613	ET-Set Cache moteur gauche cpl. avec vis
21	auf Anfrage	1804624	ET-set Couverture moteur droite cpl. avec vis
22	auf Anfrage	1659621	Goupille cannelée UP4-ESS1
23	auf Anfrage	1336355	Niveau à bulle en croix 45 x 60
24	auf Anfrage	1659622	Boulon à collet ET UP4-ESS1
25	9919578	691626	Écrou de broche cpl.
26	auf Anfrage	1804614	Vis à filet trapézoïdal UP4-ESS1

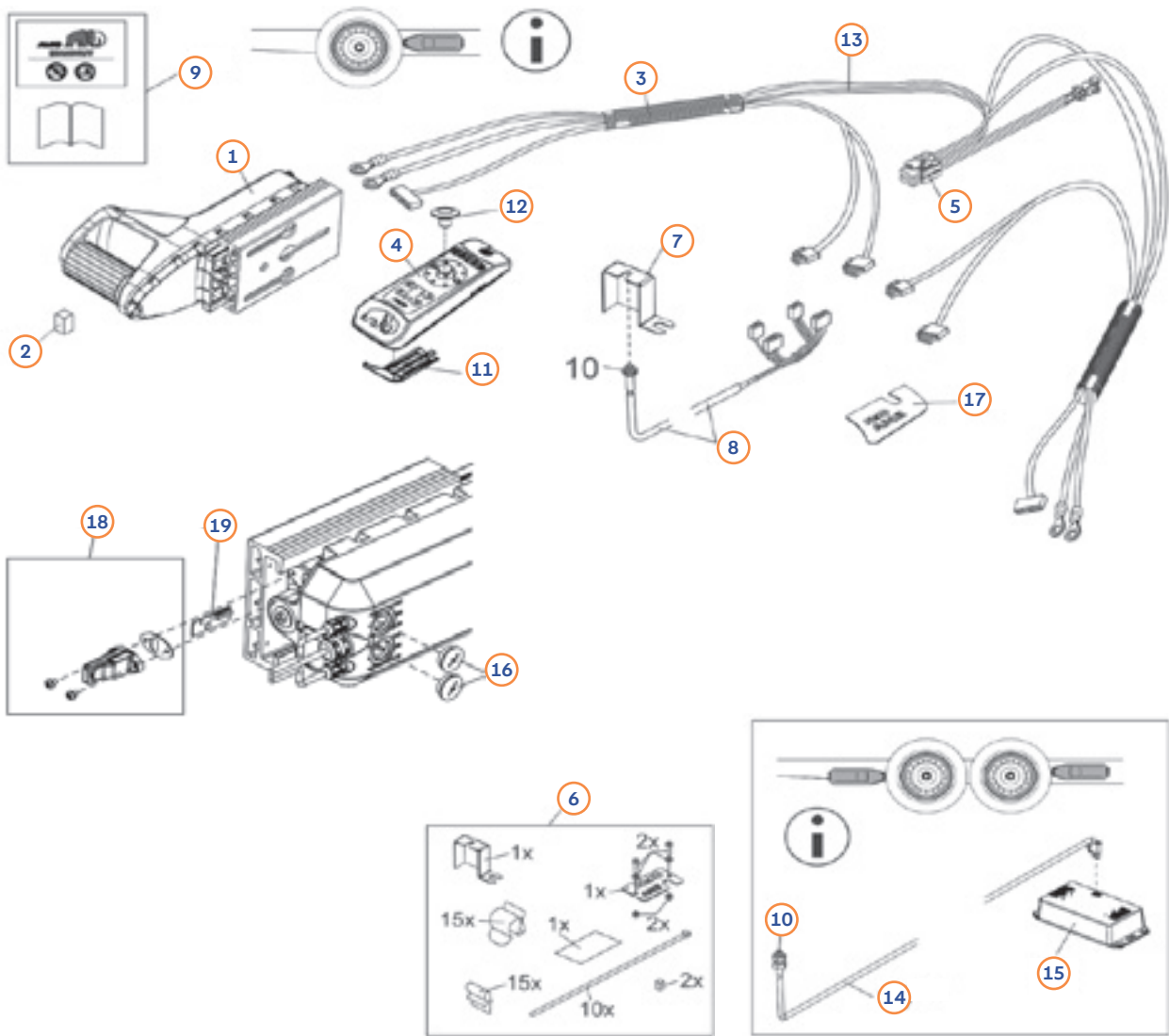
AL-KO: Ranger MS1



Pos.	Movera-Nr.	Hersteller-Nr.	Désignation g
1	auf Anfrage	695362	Rouleaux d'entraînement (set 2 x) Ø 55 mm
2	9939476	695363	Roulements pour rouleaux d'entraînement (2x)
3	auf Anfrage	695368	Réducteur de manœuvre A
3	auf Anfrage	695369	Réducteur de manœuvre B
4	auf Anfrage	695402	Couvercle avec joint
5	auf Anfrage	695384	Plastique Cover Entraînement A
5	auf Anfrage	695388	Plastique Cover entraînement B
6	auf Anfrage	695373	Cadre principal moteur A
6	9926123	695374	Cadre principal moteur B
7	auf Anfrage	695380	plastique Cover réducteur d'attaque
8	auf Anfrage	695367	Moteur de manœuvre, câble inclus (A = B)
9	9926124	695370	Engrenage d'approche (A = B)
10	auf Anfrage	695381	Cover plastique Entraînement A
10	auf Anfrage	695385	Cover plastique entraînement B
11	auf Anfrage	695383	Cover plastique entraînement A
11	auf Anfrage	695387	Cover plastique entraînement B
12	9928374	695382	Plastique Cover Entraînement A
12	9926125	695386	plastique Cover entraînement B
13	auf Anfrage	706759	Vis à tête cylindrique à six pans creux DIN 912-M4X10-8.8-VZ
14	auf Anfrage	700961	Vis à tête bombée ISO 7985-M4X8-4.8-VZ
15	auf Anfrage	702315	Vis à tôle à tête bombée DIN 7981-ST2.9X13-C-VZ
21	9925217	695401	Kit ET pinces de montage aluminium
22	auf Anfrage	695361	Jeu de câbles batterie (1+ & 1-) 1,8 m
23	auf Anfrage	695364	Jeu de câbles entraînements (1+ & 1-) 5 m
24	auf Anfrage	1731099	Entraînement A y compris câble Ranger
25	auf Anfrage	1731100	Entraînement B y compris câble Ranger
26	auf Anfrage	695365	ET-Set Barres de liaison d'entraînement
27	auf Anfrage	695366	Barre de liaison principale Entraînement
28	auf Anfrage	695354	Unité de commande électronique
29	auf Anfrage	695348	Manivelle
30	auf Anfrage	695371	Fusible 80 A
31	auf Anfrage	695372	ET-Set Fusible 80 A y compris support
32	auf Anfrage	695377	ET-Set sectionneur clé
33	auf Anfrage	695376	ET-Set Sectionneur boîtier mural
34	auf Anfrage	695375	ET-Set interrupteur-sectionneur incl. clé
35	auf Anfrage	695378	ET-Set sectionneur
36	auf Anfrage	695379	ET-Set Moteur Brosses (1 moteur = 2 pièces)
38	9939397	695353	ET-Set Support mural Télécommande
40	auf Anfrage	695389	Châssis Etrier en U (set 2 x)
41	auf Anfrage	695357	Flexible Gaine de protection de câble
42	9924937	1731063	Kit d'écartement Ranger
43	9932799	1731044	Kit de montage Vario II
45	auf Anfrage	695351	ET-Set Télécommande Couvercle de batterie
46	9926208	695350	Télécommande Ranger
48	9932798	1731042	Kit de montage Vario III AV/ IV AV
49	9978039	1224882	Kit de montage Vario III AV



AL-KO: Mammot AMS2

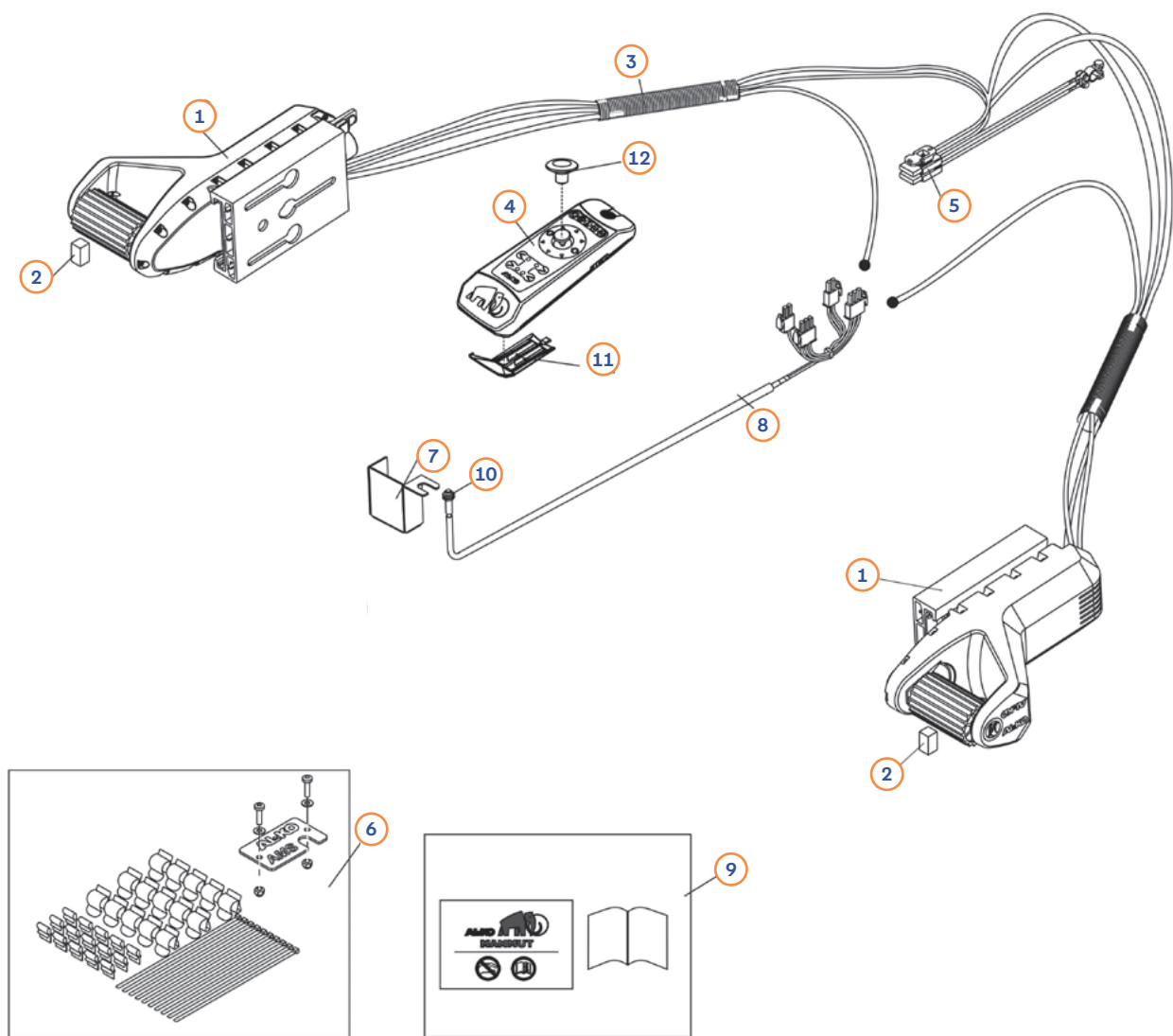


AL-KO

Technique

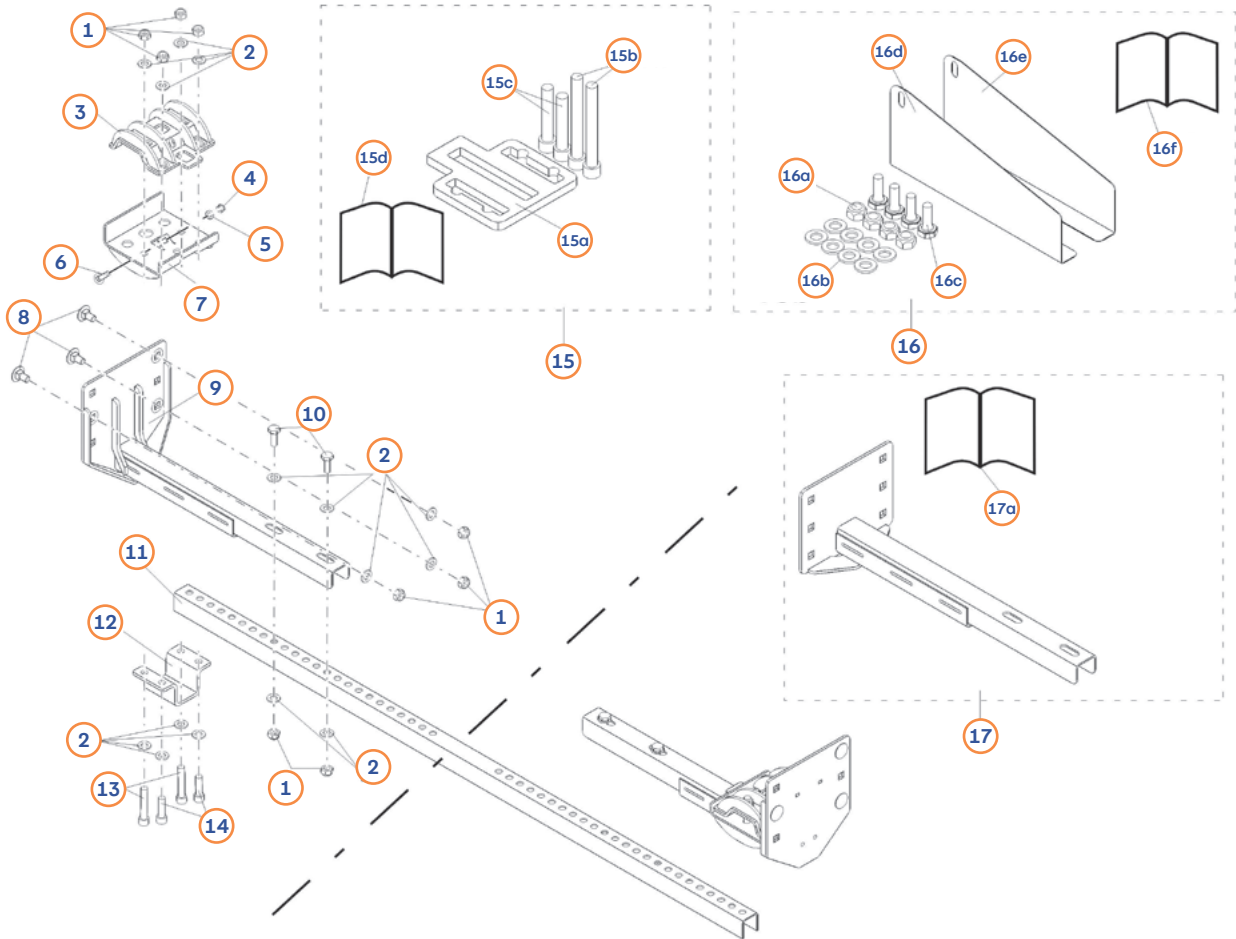
Pos.	Movera-Nr.	Réf. Fourn.	Désignation
1	9938302	1652107	Moteur complet
2	auf Anfrage	693331	Cale d'espacement 20 x 20 x 35
3	auf Anfrage	693342	Tube ondulé 1500 mm
4	9928875	1730069	Émetteur radio manuel
5	9915357	693222	Faisceau de câbles porte-fusibles, essieu simple
5	auf Anfrage	694567	Faisceau de câbles Porte-fusible, essieu tandem
6	9916064	693585	Pièces de montage
7	9935941	692198	Support pour montage extérieur
8	9909744	693221	Faisceau de câbles Can/libération, 6,5 m essieu simple
8	auf Anfrage	693573	Faisceau de câbles Can/libération, 8,5 m essieu tandem
9	auf Anfrage	1730377	Mode d'emploi essieu simple
9	auf Anfrage	1730378	Mode d'emploi de l'essieu tandem
10	9907849	1225132	Kit de réparation
11	9918487	693129	Couvercle du compartiment à piles
12	9917366	693128	Bouton du joystick
13	9935762	1652106	Kit de réparation faisceau de câbles
14	auf Anfrage	694598	Faisceau de câbles Tandem 8,5 m
15	9935284	1651939	Adaptateur radio Tandem
16	auf Anfrage	1652078	Bouchon noir
17	9914906	1369994	Plaque de base semi-circulaire, autocollante
18	auf Anfrage	1730520	Kit ET module radio
19	auf Anfrage	1654750	Module radio Circuit imprimé

AL-KO: Mammuth Moteurs et câblage



Pos.	Movera-Nr.	Réf. Fourn.	Désignation
1	9909694	1225468	moteur complet Mammuth pour gauche ou droite
2	auf Anfrage	693331	Cale d'espacement
3	auf Anfrage	693342	Tube ondulé 1500 mm
4	9906496	1224847	Télécommande noire
5	9915357	693222	Faisceau de câbles Porte-fusible
6	9916064	693585	Pièces de montage
7	9935941	692198	Etrier AE
8	9909744	693221	Faisceau de câbles Can/libération
9	auf Anfrage	693586	Petites pièces
10	9907849	1225132	Kit de réparation Can/libération
11	9918487	693129	Couvercle de batterie
12	9917366	693128	Bouton du joystick

AL-KO: Mammut - Montage

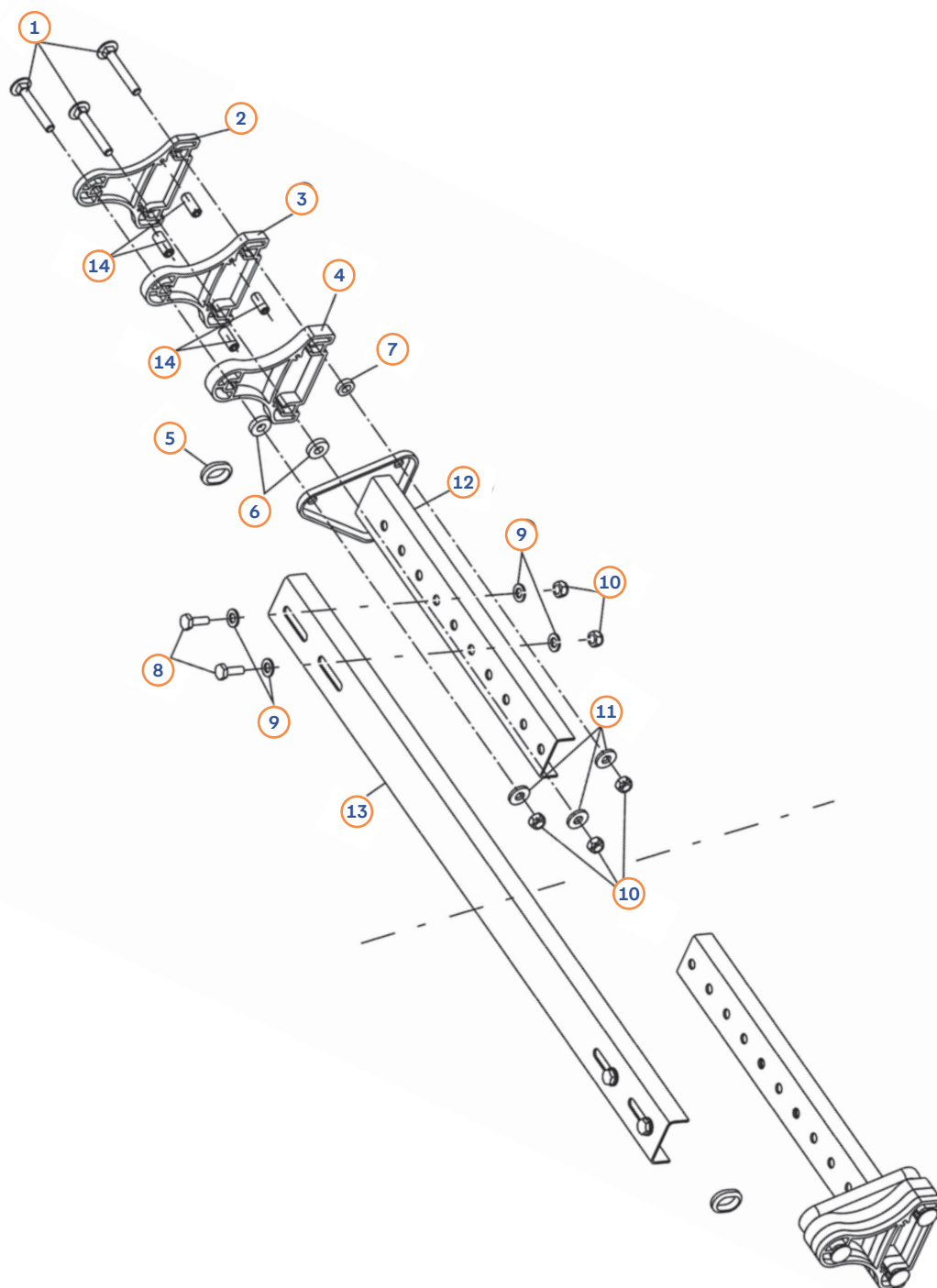


AL-KO

Technique

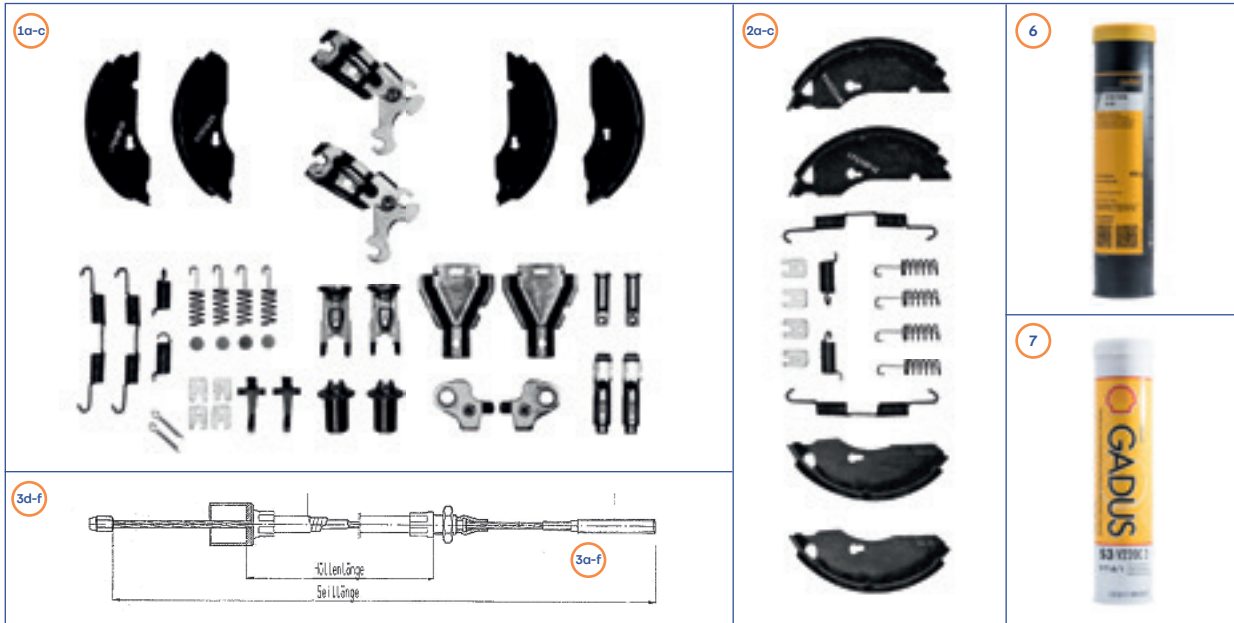
Pos.	Movera-Nr.	Réf. Fourn.	Désignation
1	9906028	702750	Ecrou M 12 6 KT
2	9904155	705397	Rondelle A 13
3	auf Anfrage	1366268	Profil de serrage en haut
4	9906029	706414	Écrou M 8 6 KT
5	9906032	700138	Rondelle A 8,4
6	9906042	705825	Vis 8 x 35
7	auf Anfrage	1366269	Profil de serrage en bas
8	9905823	706411	Vis 12 x 25
9	9905822	1366364	Rail de réglage gauche + droite
10	auf Anfrage	701987	Vis 12 x 30
11	auf Anfrage	1366375	Entretoise de liaison
12	9905735	1365527	Pince pour tube
13	9905824	706390	Vis 12 x 65
14	9906045	706392	Vis 12 x 40
15	9978041	1224883	Kit de montage kit d'écartement (composé de : 15a, 15b, 15c, 15d)
15a	auf Anfrage	1366380	Plaque d'écartement
15b	9905824	705841	Vis 12 x 65
15c	auf Anfrage	705843	Vis 12 x 100
15d	auf Anfrage	693304	Instructions de montage plaque d'écartement
16	9978039	1224882	Kit de montage Vario 3 AV (composé de : 16a, 16b, 16c, 16d, 16e, 16f)
16a	9906028	705383	Écrou M 12 6 KT
16b	9904155	705397	Rondelle A 12
16c	auf Anfrage	701987	Vis 12 x 30
16d	auf Anfrage	1366378	Tôle de calage gauche
16e	auf Anfrage	1366379	Tôle de calage à droite
16f	auf Anfrage	693305	Instructions de montage Vario 3 AV
17	9978042	1224884	Kit de montage cadres bas (incl. pos. 12a)
17a	auf Anfrage	693306	Instructions de montage cadres bas
o. Abb.	9915808	1224851	Kit de montage cpl. y compris entretoise

AL-KO: Mammot - Montage



Pos.	Movera-Nr.	Réf. Fourn.	Désignation
1	auf Anfrage	693297	Vis de serrure M 12 x 85
2	auf Anfrage	693294	Pivot d'écartement 10
3	9927357	693343	Pivot d'écartement 15
4	9915916	693295	Os d'écartement 20
5	9918160	693327	Douille en caoutchouc
6	9918158	693348	Rondelle 13 x 30 x 7
7	9918159	693347	Rondelle 13 x 24 x 7
8	auf Anfrage	701987	Vis M12 x 30 6 KT
9	9904155	705397	Rondelle A 13
10	9906028	705383	Écrou M 12 6 KT
11	auf Anfrage	584524	Rondelle 13 x 30 x 4
12	9935801	1366263	Rail de réglage en haut à gauche/à droite
13	9935459	1365549	Rail de guidage
14	auf Anfrage	693310	Vis sans tête 6 x 16 PA

AL-KO: Freins/Mâchoires / Bequilles et crics



Freins de roue / Mâchoires de frein

Pos.	Movera-Nr.	Réf. Fourn.	Désignation
1a	9991660	1213885	Kit de frein de roue 1636/1637
1b	9991661	1213886	Kit de frein de roue 2050/2051
1c	9991662	1213887	Kit de frein pour frein de roue 2360/2361
2a	9991663	1213888	Jeu de mâchoires de frein pour frein de roue 1636/1637
2b	9991664	1213889	Jeu de mâchoires de frein pour frein de roue 2050/2051
2c	9991665	1213890	Jeu de patins de frein pour frein de roue 2360/2361
3a	9991666	299709	Câble de frein 770/980
3b	9991667	299710	Câble de frein 890/1100
3c	9991668	299711	Câble de frein 1020/1230
3d	9991669	299712	Câble de frein 1130/1340
3e	9991670	299713	Câble de frein 1320/1530
3f	9991671	299714	Câble de frein 1430/1640
6	9991717	800190	Cartouche Conda-Cardex 3746 SP pour palier d'axe de barre de torsion amc BTR (400 g)
7	9991716	800075	Cartouche Retinax LX2 (Shell) pour palier d'axe de barre de torsion amc BT (400 g)
o. Abb.	9915038	2088890005	Écrou à billes M8



Béquilles enfichables & Big Foot

Pos.	Movera-Nr.	Réf. Fourn.	Désignation
4a*	9978214	54305910	Écrou de tige métallique pour béquilles enfichables Ø 20 mm Rempl. l'écrou plastique
4b*	9991672	35519810	Écrou de tige métallique pour béquilles enfichables Ø 20 mm Rempl. l'écrou métal
4c*	9991673	64306010	Écrou de tige métallique pour supports de stabilisation Ø 20 mm RRempl. l'écrou plastique
4d*	9991674	35786410	Écrou de tige métallique pour supports de forme stable Ø 20 mm Rempl. l'écrou métal
4e*	9991675	646372	Écrou de tige métallique pour étais stabilisateurs de construction légère Ø 20 mm
4f*	9978212	37158010	Écrou de tige métallique pour béquilles enfichables Ø 16 mm Rempl. l'écrou métal
8	9991715	690491	Ressort de tension pour AL-KO Big Foot
9	9990214	690490	Plaque plastique grise
10	9995187	1336253	Kit de montage

Cric

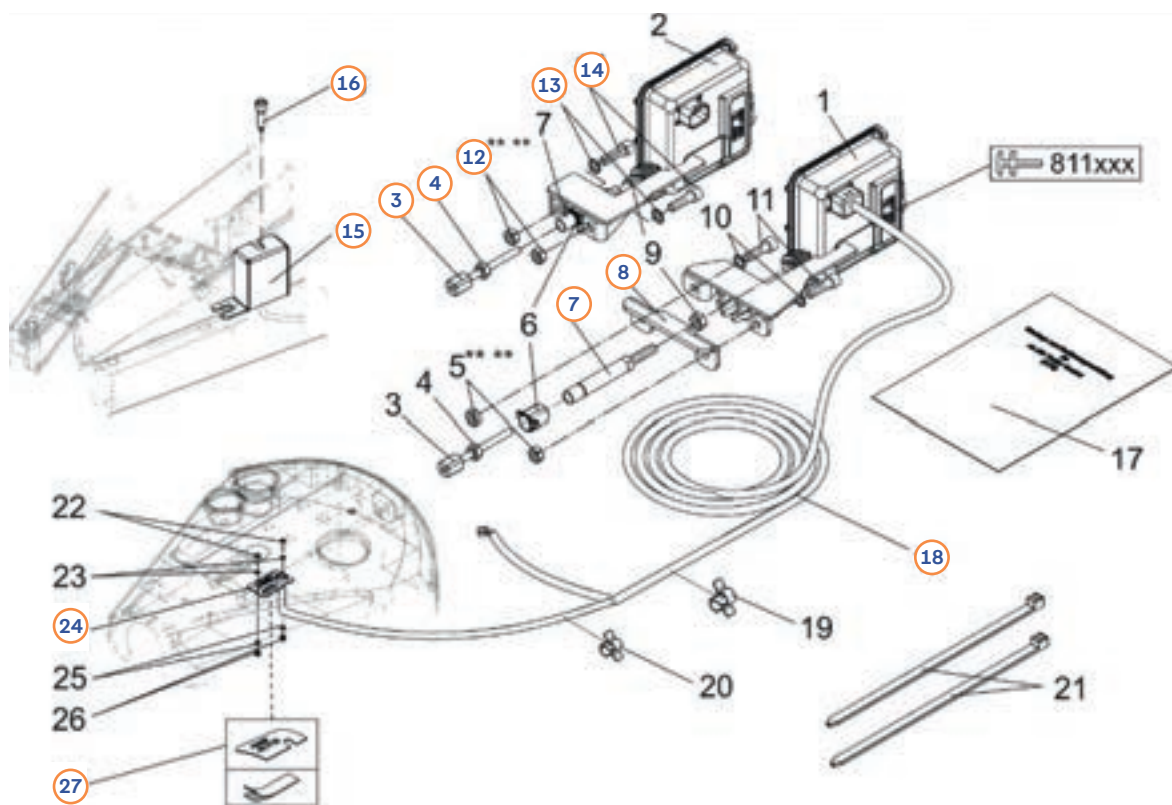
Pos.	Movera-Nr.	Réf. Fourn.	Désignation
5	9991714	614874	Equerre de montage pour cric AL-KO 9978570

* Numéro de moulage gravé sur l'écrou, à vérifier

AL-KOFreins à inertie/ATC



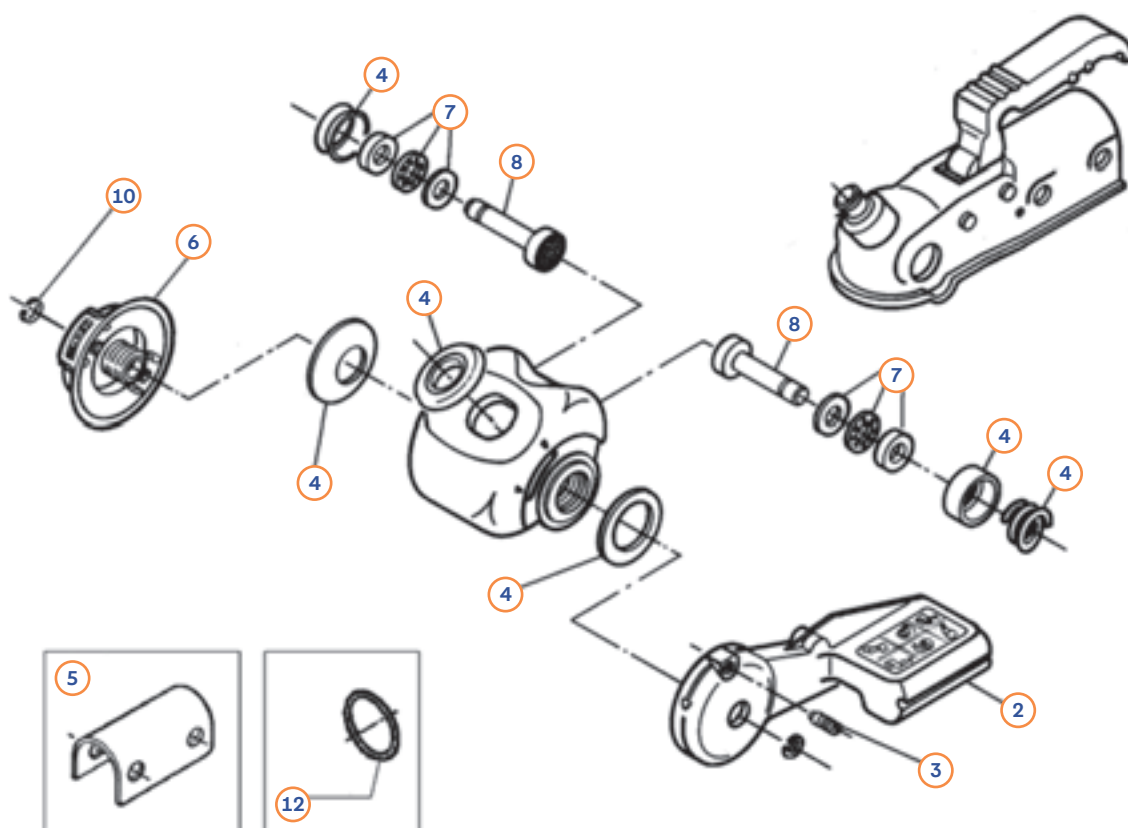
Pos.	Movera-Nr.	Réf. Fourn.	Désignation
1	9921947	690389	Amortisseur pour frein extérieur 150 V
1	9911206	690388	Amortisseur pour frein extérieur 200 V
1	9913788	359987	Amortisseur pour frein extérieur 90 S
1	9910812	353936	Amortisseur de frein extérieur pour 161 S avant 1992
1	9902296	370556	Amortisseur de frein aufleau pour 161 S après 1992
1	auf Anfrage	355338	Amortisseur de frein extérieur pour 251 S avant 1992
1	9996273	370589	Amortisseur de frein extérieur pour 251 S après 1992
2	9999728	2073890210	Soufflet pour frein 90 S
2	9978150	366356	Soufflet pour 161 S et 251 S
2	9992933	607133	Soufflet pour 150 V et 200 V/freins aufleurs avec AKS
3	auf Anfrage	368605	Câble de rupture de 950 mm de long



Pos.	Movera-Nr.	Réf. Fourn.	Désignation
3	9916059	692166	Déverrouillage d'urgence
4	auf Anfrage	706435	Écrou de blocage - BIW M10 ZN8DISP- 8
7	auf Anfrage	692165	Réglage du coulisseau
8	9922428	692177	Angle de raccordement
12	9906028	702750	Écrou hexagonal
13	auf Anfrage	706308	SHB Éventail - J 13,0 DIN 6798
14	auf Anfrage	706394	SHR 12 x 30 DIN 912- 8.8
15	9935941	692198	Support pour dispositif Aufle (LED pour ATC)
16a	9908279	1364288	Kit de réparation LED (pour la version ATC comme équipement ultérieur)
16b	9912089	1239109	Kit de réparation LED (pour version ATC départ usine)
18	9929375	1239040	Jeu de câbles avec LED pour ATC
24	9922147	692196	Cale de roue LED
27	9914905	1369993	Cale demi-ronde LED, autocollante

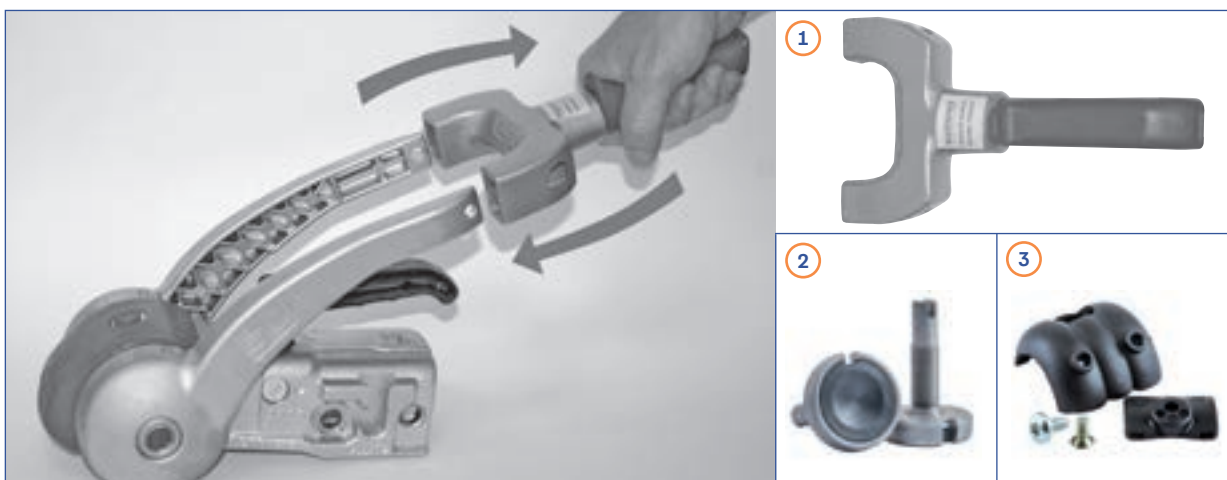
→ Remarque importante :
D'autres pièces de rechange sont disponibles sur demande.

AL-KO: Attelage de sécurité AKS 1300



Pos.	Movera-Nr.	Réf. Fourn.	Désignation
2	9903387	603379	Levier de serrage
3	9902520	603153	Boulon
4	9994134	246340	Jeu de joints (lot de 5) y compris ressort de pression
5	9916326	690841	Etrier d'écartement D 35/50
6	9906434	1225285	Poignée de serrage
7	9994135	246338	SET Palier axial (lot de 1)
8	9981470	1220759	Jeu de garnitures de frein
10	9995000	246337	Circlips (lot de 2)
12	9906435	2072400208	Bague de serrage

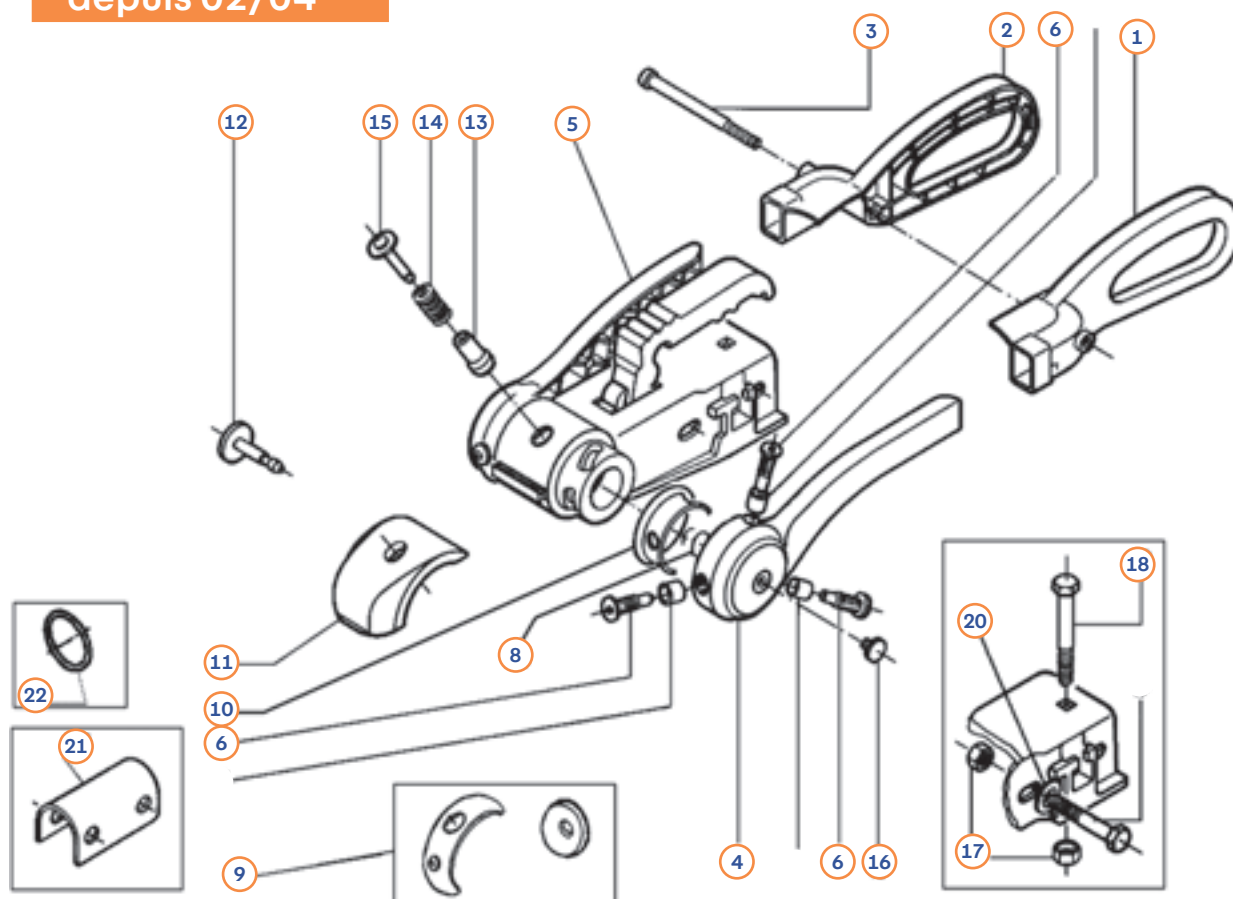
Divers- pièces AKS



Pos.	Movera-Nr.	Réf. Fourn.	Désignation
1	9981084	1287287	Poignée de stabilisation AKS 2004/3004
2	9981431	1220758	Jeu de plaquettes de frein gauche/droite pour AKS 2000 jusqu'à l'année 92
3	9991421	1220756	Jeu de plaquettes de frein avant/arrière pour AKS 2004

AL-KO: Attelage de sécurité AKS 3004

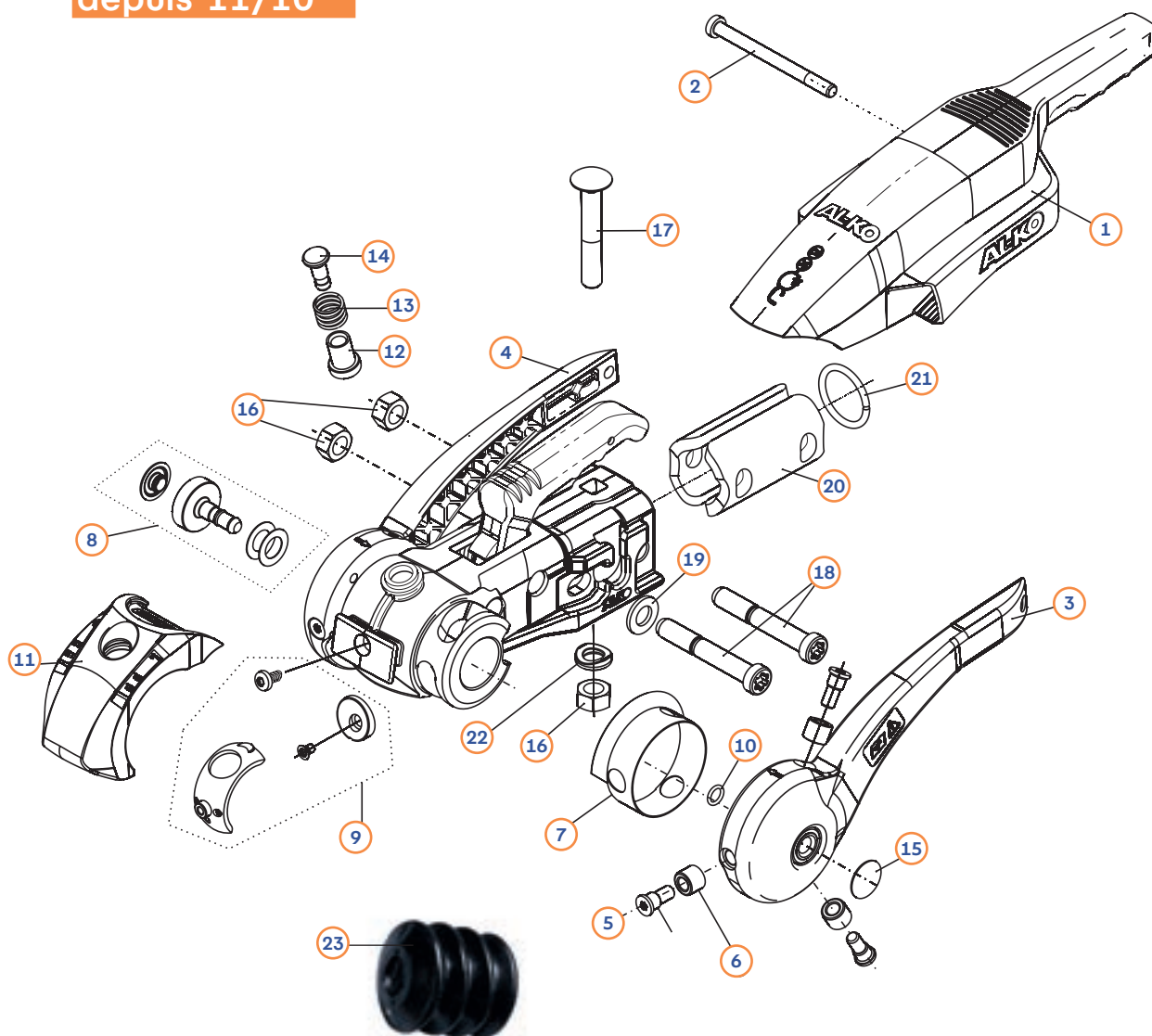
depuis 02/04



Pos.	Movera-Nr.	Réf. Fourn.	Désignation
1	9994308	690243	Poignée gauche
2	9994309	690244	Poignée droite
3	9903033	690246	Vis de fixation
4	9903237	690241	Rondelle de pression gauche complète
5	9903243	690242	Rondelle de pression droite complète
6	9998029	372284	Vis
8	9911213	703149	Joint torique X2
9	9991427	1220757	Jeu de plaquettes de frein avant/arrière jusqu'à ETI n° 811342
9	9991682	691418	Jeu de plaquettes de frein avant/arrière à partir du n° ETI 811426
10	9909676	372166	Joint d'étanchéité entre les disques de pression
11	9990148	1221462	Soft Dock
12	9981430	1220755	Set de boulons de pression pour 2000 / 2004 / 3004
13	9999828	372288	Bouton de signalisation intérieur
14	9999827	372285	Ressort
15	9999826	372287	Bouton de signalisation extérieur
16	9995521	1367606	Capuchon latéral
17	9904154	371932	Écrou hexagonal
18	9926528	603392	Vis M 12 x 75
20	9904155	700140	Rondelle d'insertion
21	9916326	690841	Etrier d'écartement D 35/50
22	9906435	2072400208	Bague de serrage

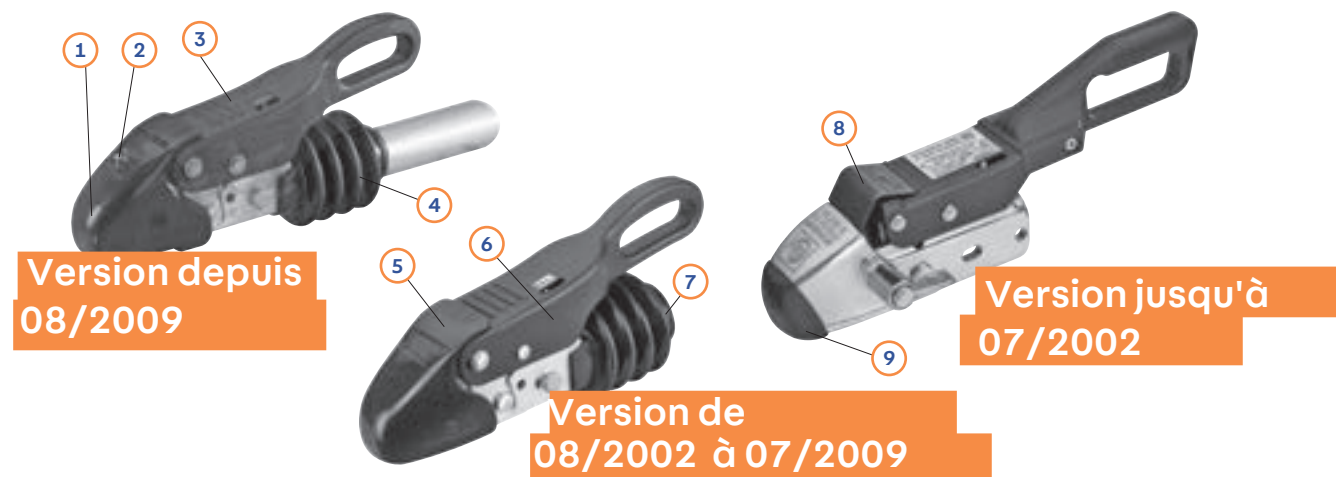
AL-KO: Attelage de sécurité AKS 3004/3504

depuis 11/10



Pos.	Movera-Nr.	Réf. Fourn.	Désignation
1	9906817	693589	Poignée complète
2	9903033	690246	Vis de fixation
3	9903237	690241	Rondelle de pression gauche complète
4	9903243	690242	Rondelle de pression droite complète
5	9998029	372284	Vis
6	9926528	603392	Vis M12 x 75 pour accouplement AKS 2004/3004
7	9909676	372166	Bague d'étanchéité entre les rondelles de pression
8	9981430	1220755	Jeu de boulons de pression
9	9991682	691418	Garniture de frein avant/arrière
10	9911213	703149	Joint torique X2
11	9906850	693590	Soft Dock
12	9999828	372288	Bouton de signalisation intérieur
13	9999827	372285	Ressort de pression
14	9999826	372287	Bouton de signalisation extérieur
15	9995521	1367606	Bouchon
16	9904154	371932	Écrou hexagonal
17	9926528	603392	Vis M 12 x 75
18	9995453	692034	Vis
19	9904155	700140	Rondelle d'insertion
20	9916128	692318	Etrier d'écartement D 35
21	9906435	2072400208	Anneau de serrage
22	9927632	380307	L-KO pour AKS3004
23	9992933	607133	Soufflet

WINTERHOFF: WS 3000



WS 3000 depuis 08/2009

Pos.	Movera-Nr.	Réf. Fourn.	Désignation
1	9993222	1732092	Tampon Maxi Soft avec ouverture pour témoin
2	9904456	1732091	Indicateur WS
3	9998153	1732094	Poignée
4	9992990	1732068	Soufflet
o. Abb.	9980992	1860601	Clip Jeu de garnitures (Lot de 2)

WS 3000 de 08/2002 à 07/2009

Pos.	Movera-Nr.	Réf. Fourn.	Désignation
5	9997720	1732093	Tampon Maxi Soft sans ouverture pour affichage
6	9942997	1860607	Poignée WINTERHOFF pour WS 3000 à partir de BJ 08/2002
7	9992990	1732068	Soufflet
o. Abb.	9980992	1860601	Clip Jeu de garnitures (Lot de 2)

WS 3000 jusqu'à 07/2002

Pos.	Movera-Nr.	Réf. Fourn.	Désignation
8	9920322	1732063	Kit d'angles (lot de 2)
9	9996205	1732096	Capuchon de protection
o. Abb.	9980990	1732095	Garniture de friction pour l'avant (lot de 1)

WINTERHOFF: Westfalia SSK

SSK 1

Pos.	Movera-Nr.	Réf. Fourn.	Désignation
o. Abb.	9981350	390 001 631 901	Support de mâchoires de frein (jeu)
o. Abb.	9981340	390 002 650 901	Non dispo
o. Abb.	9981370	900 010 649 112	Non dispo

SSK 2

Pos.	Movera-Nr.	Réf. Fourn.	Désignation
o. Abb.	9981050	990 021 631 002	Support de mâchoires de frein (jeu)
o. Abb.	9981033	990 021 613 102	Non dispo
o. Abb.	9981060	990 021 626 102	Vérin à gaz
o. Abb.	9981032	990 021 622 106	Non dispo
o. Abb.	9981370	900 010 649 112	Non dispo

SSK 3

Pos.	Movera-Nr.	Réf. Fourn.	Désignation
o. Abb.	9981036	990 024 631 001	Support de mâchoires de frein (jeu)
o. Abb.	9957216	990 024 613 102	Non dispo
o. Abb.	9957218	990 024 622 006	Non dispo
o. Abb.	9957217	990 024 626 101	Non dispo
o. Abb.	9981370	900 010 649 112	Non dispo

REICH/EMUK: Rétroviseurs



Mirror Control

Pos.	Movera-Nr.	Réf. Fourn.	Désignation
1	auf Anfrage	228-1006	Élément de commande complet Mirror Control
2	9995943	228-1012	Set de fixation (5 pièces) Mirror Control
3	9926753	228-1016	Boîtier pour bandes de fixation MC
4	auf Anfrage	228-1029	Tige de fixation chromée. Mirror Control
o. Abb.	auf Anfrage	528-1199	MIRROR CONTROL 1 miroir (seulement le miroir)
5	9992873	528-2866900	Kit de fixation (Mirror, standard)
6	auf Anfrage	228-1002	Couvercle de batterie ABS noir

Speed Fix Mirror

Pos.	Movera-Nr.	Réf. Fourn.	Désignation
o. Abb.	auf Anfrage	528-290010	Pince pour miroir Speed Fix Mirror
o. Abb.	9936349	528-290011	Patin de serrage pour miroir Speed Fix Mirror
7	9926257	528-2900011	Miroir pour Speed Fix Mirror Plat
o. Abb.	9936349	528-2920011	Miroir pour Speed Fix Mirror Convexe

Handy Mirror

Pos.	Movera-Nr.	Réf. Fourn.	Désignation
o. Abb.	9995776	528-286690SK	Miroir pour rétroviseur Handy XL et XL Ext.
8	9992873	528-286690	Fermeture rapide pour Handy Mirror (1cliquet avec bande)

Excellent View

Pos.	Movera-Nr.	Réf. Fourn.	Désignation
o. Abb.	9998931	1285579~	Excellent View boîtier en plastique complet
o. Abb.	9992686	1285575~	Excellent View Tête de miroir convexe, complète (verre, caoutchouc, boîtier)
o. Abb.	9904131	1285576~	Excellent View tête de miroir, flachée, complète (verre, caoutchouc, boîtier)

EMUK: Rétroviseurs



Pos.	Movera-Nr.	Réf. Fourn.	Désignation
1	9981520	150702	Miroir (pour tous les miroirs)
2	9940163	150703	Miroir XL (pour tous les miroirs)
3	9981775	103100	Rallonge de tube de support
4	9918459	3564	Pièce de pression bombée
5	9903928	3553	Pièces de pression à rainure décalée
6	9903929	3552	Pièces de pression à rainure centrale
7	9998127	3508	Vis moletée
8	9921795	3599	Kit de fixation

MILENCO: Rétroviseurs



Pos.	Movera-Nr.	Réf. Fourn.	Désignation	Info
1	9983203	1953	Joint en caoutchouc pour miroir (2 pièces)	compatible avec Aero 3 & Grand Aero et Aero 1&2
1	9914883	3186	Joint en caoutchouc pour miroir (4 pièces)	Aero V Dichtung nouv modèle comme Kia Sorento 2010
1	9926191	4664	Joint en caoutchouc pour miroir (4 pièces)	Aero F Dichtung (VW depuis 2013)
1	9935504	4466	Miroir joint caoutchouc LR (4 pièces)	Aero F Dichtung (Opel Atra depuis 2016)
2	9939521	4220	Pincas de support	
3	auf Anfrage	4213	Joint en caoutchouc	
4	auf Anfrage	4237	Miroir	
5	auf Anfrage	4350	Miroir	
6	9916085	1977	Miroir plat	
6	9999793	1984	Miroir Convexe	
6	9933832	2486	Miroir plat	
6	9903459	2493	Miroir Convexe	

HABA: Rétroviseurs



Pos.	Movera-Nr.	Réf. Fourn.	Désignation
1a	9901838	7103083	Pied en caoutchouc
1b	9904649	7103087	Vis
2	9957226	7101990	Boîtier de fixation (Argus)
3	9957227	7101910	Boîtier de fixation (Colt)
4	9957230	7101940	Écrou de boîtier (Colt)
5	9957231	7101950	Vis à garret (Colt/Magnum/Bullit)
6	9991681	7103090	Gomme de serrage (Magnum/Colt/Bullit/Beretta/Touring/Europe XL)
7	9992690	7103084	Gomme de serrage (Argus)
8	9982210	7103110	Boucle pour caoutchouc de serrage (convient à tous les rétroviseurs)
9	9957235	7103991	Kit de fixation (Argus)
10	9957234	7103990	Kit de fixation (Colt)
11	9918702	7103992	Kit de fixation (Scope)
o. Abb.	9957219	7101810	Tête de miroir flachée (Colt/Argus)
o. Abb.	9957220	7101820	Tête de miroir bombée (Colt/Argus)

THITRONIK: WIPRO/GASPRO



Pos.	Movera-Nr.	Réf. Fourn.	Désignation
1	9915306	100852	Boîtier de remplacement pour contact magnétique radio noir avec adhésif
2	9915307	100853	Boîtier de remplacement contact magnétique radio blanc avec adhésif
3	9915308	100854	Aimant de remplacement noir, avec adhésif
4	9915309	100855	Aimant de recharge blanc, avec adhésif
5	9915053	100649	Support de recharge pour boucle de câble radio, vis incluses
5	9936448	101089	Support de recharge pour boucle de câble radio noir, vis incluses
6	9913698	100772	Tampons adhésifs de recharge (lot de 5)
7	9983584	100850	Chiffons de nettoyage de surface (lot de 10)
8	9983583	100586	Connecteur de dérivation rempli de gel 0,4-0,9 mm ² (lot de 10 pièces)
9	9983585	100851	Pile bouton CR 2032 (lot de 2) pour télécommande et contact sans fil
10	9983586	100856	Bornes Wago 2 pôles 0,08-4 mm ² (lot de 5 pièces)
11	9915313	100819	Faisceau de câbles universel pour WiPro III
12	9915314	100024	Capteur de remplacement pour G.A.S. - pro
13	9915316	100027	Capuchon de capteur noir pour G.A.S. - pro
14	9929575	101258	Faisceau de câbles de recharge WiPro III Ford Transit
15	9934975	100709	Pro-finder faisceau de câbles de recharge
16	9944735	105177	Contact magnétique radio noir, 20 pièces en vrac / emballage atelier
16	9944736	105178	Contact magnétique radio blanc, 20 pièces en vrac / emballage atelier
17	auf Anfrage	101065	Faisceau de câbles WiPro All in One Fiat Ducato
o. Abb.	auf Anfrage	100065	Faisceau de câbles WiPro III Fiat Ducato safe lock
o. Abb.	auf Anfrage	100820	Faisceau de câbles WiPro III Fiat Ducato

LINNEPE: Suspensions AirLift Maxi + QuickLift

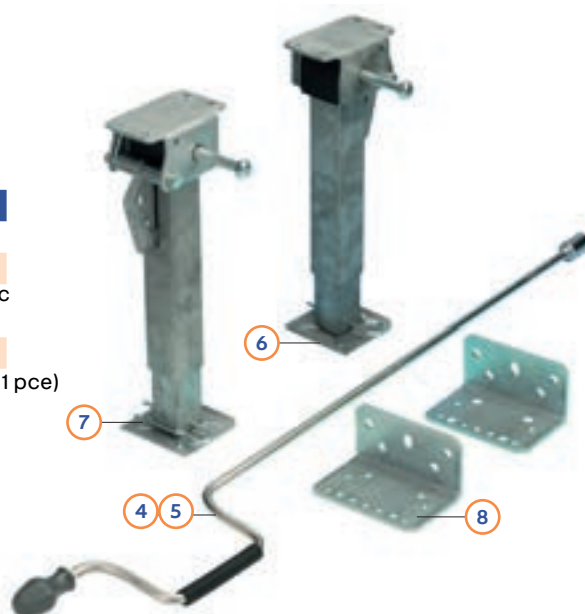


Pos.	Movera-Nr.	Réf. Fourn.	Désignation
1	9938700	202555	Soufflet d'air 8 pouces pour X250 Ducato ZLF (9930357)
1	9929853	202515	Compresseur Basic (pour tous les ZLF)
1	9936045	202516	Panneau de commande de la cabine pour X250 Ducato ZLF (9930357)
1	9990057	202511	Manomètre pour Airlift Maxi Maxi
1	9926578	20257	Soupape 4 mm pour Airlift Maxi Maxi
1	9926579	20270	Unité de conversion pour valve 3 mm en valve 4 mm pour Airlift Maxi
1	9987590	202571	Tuyau 3 mm, au mètre pour Airlift Maxi, teinte blanche
1	9925765	202572	Tuyau 4 mm, par mètre pour Airlift Maxi, couleur noir
1	9926584	E00243	Connecteur droit 3 mm sur 4 mm pour Airlift Maxi
1	9915674	E00242	Connecteur droit 3 mm pour Airlift Maxi
1	9926585	20265	Connecteur droit 4 mm pour Airlift Maxi
1	9987630	20258	Connecteur en T 3 mm pour Airlift Maxi
1	9917545	20256	Connecteur en T 4 mm pour Airlift Maxi
1	9987580	20254	Soufflet d'air avec raccord 3 mm SZ55-20 pour Airlift Maxi
1	9904254	20255	Soufflet d'air avec raccord 4 mm SZ55-20 pour Airlift Maxi
1	9910997	20260	Raccord à visser droit 3 mm pour Airlift Maxi
1	9926586	20264	Raccord à visser 4 mm pour Airlift Maxi

Pos.	Movera-Nr.	Réf. Fourn.	Désignation
2	9978022	102210	Tube intérieur support Quicklift longueur 210 mm
3	9978024	101611	Arbre moleté 14,5 mm pour Quicklift

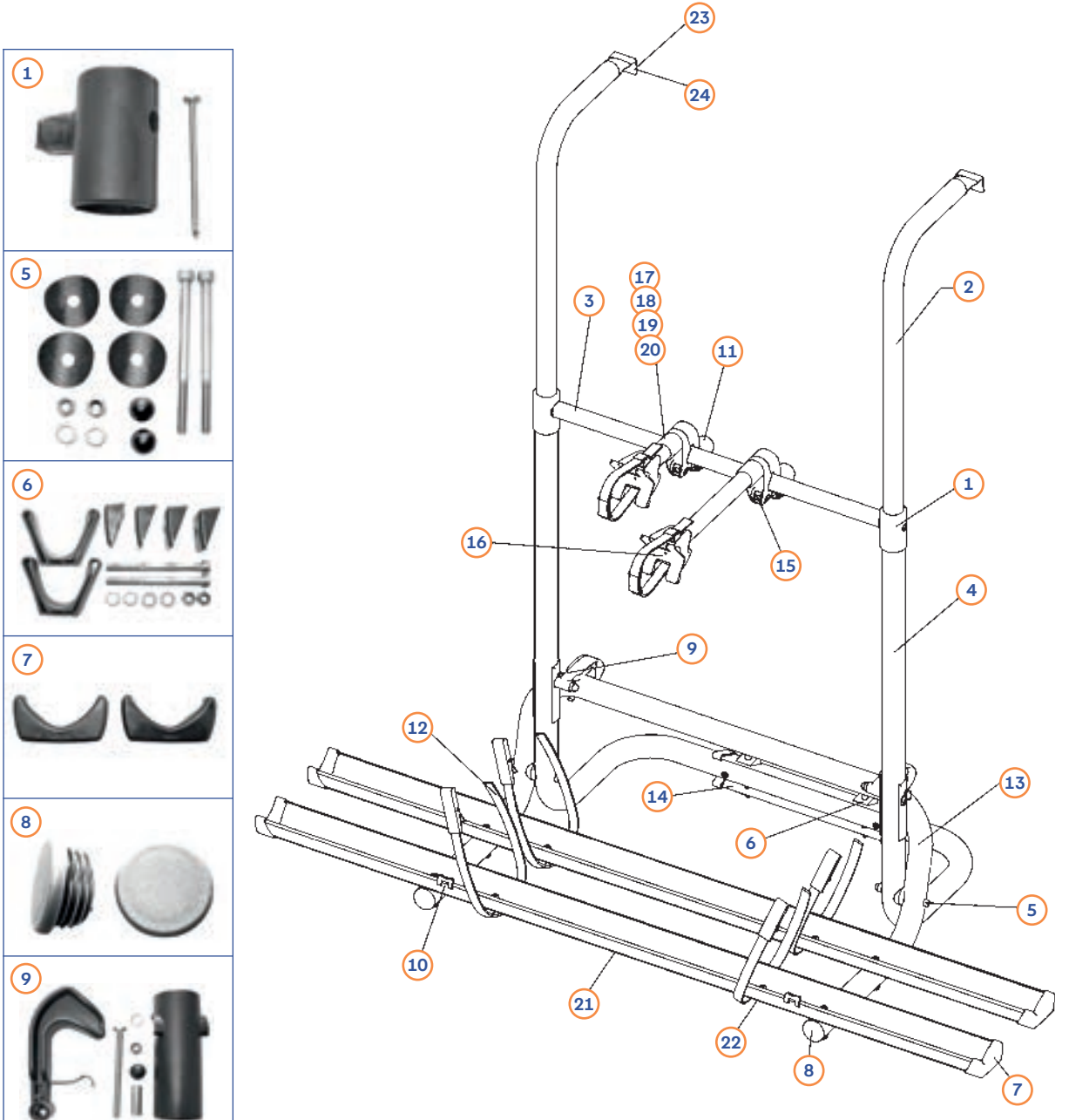
FAWO: Pieds Moca

Pos.	Movera-Nr.	Réf. Fourn.	Désignation
4	9904241	Handkurbel 850	Manivelle 850 mm
5	9996029	01666T90135	Manivelle 550 mm
6	9916404	01666T90535	Tube d'extension avec plaque de base
7	9998761	99999T	Goupille fendue
8	9903995	Montage winkelH	Equerre de montage (1 pce)



HYMER: Multitalent Tele 2003-2019/ QUIPON: Bike Rack depuis 2020

Quipon



HYMER: Multitalent Tele 2003-2019/ QUIPON: Bike Rack depuis 2020

Pos.	Movera-Nr.	Réf. Fourn.	Couleur	Désignation
1	9998256	145145	noir	Raccord tube complet
2	9957238	144065	anodisé	Tube partie haute
3	9957239	144066	anodisé	Tube transversal
4	9998257	145146	noir	Support de base complet
5	9998258	145147	noir	Pièces de fixation du panier
6	9998259	145148	noir	Embout et kit vis de la fixation basse
7	9998260	145149	noir	Embouts rail
8	9957241	144068	gris	Bouchon de tube
9	9997851	145119	noir	Système de blocage du panier
10	9998261	145150	noir	Pièce d'appui et cache-écrou
11	9998262	145151	noir	Poignée rotative
12	9942297	45508900016VW AA	noir	Sangle de fixation 1,6X45cm (lot de 2)
13a	9938678	145495	noir	Panier pour 2 vélos
13b	9925878	145497	noir	Panier pour 3 vélos
13c	9916216	145499	noir	Panier pour 4 vélos
14	9981140	144984	noir	Kit fixation bas
15	9957245	144042	noir	Palier rotatif avec vis
16	9957246	144044	noir	Kit de pièces de protection
17	9943396	145931	argent	Bras de maintien 15 cm
17	9943402	145921	noir	Bras de maintien 15 cm
18	9943397	145932	argent	Bras de maintien 30 cm
18	9943403	145922	noir	Bras de maintien 30 cm
19	9943398	145933	argent	Bras de maintien 45 cm
19	9943404	145923	noir	Bras de maintien 45 cm
20	9943399	145934	argent	Bras de maintien 60 cm
20	9943405	145924	noir	Bras de maintien 60 cm
21	9943412	145930	argent	Rail pour E-Bike 140 cm
21	9943413	145920	noir	Rail pour E-Bike 140 cm
21	9943409	145929	argent	Rail 125 cm
21	9943411	145919	noir	Rail 125 cm
22	9981139	144983	noir	Fixation sangle de roue
23	9948457	144295	anodisé	Kit fixation supérieur Hymer
24	9981137	144981	noir	Kit fixation Dethleffs

EURO CARRY: Porte-vélos



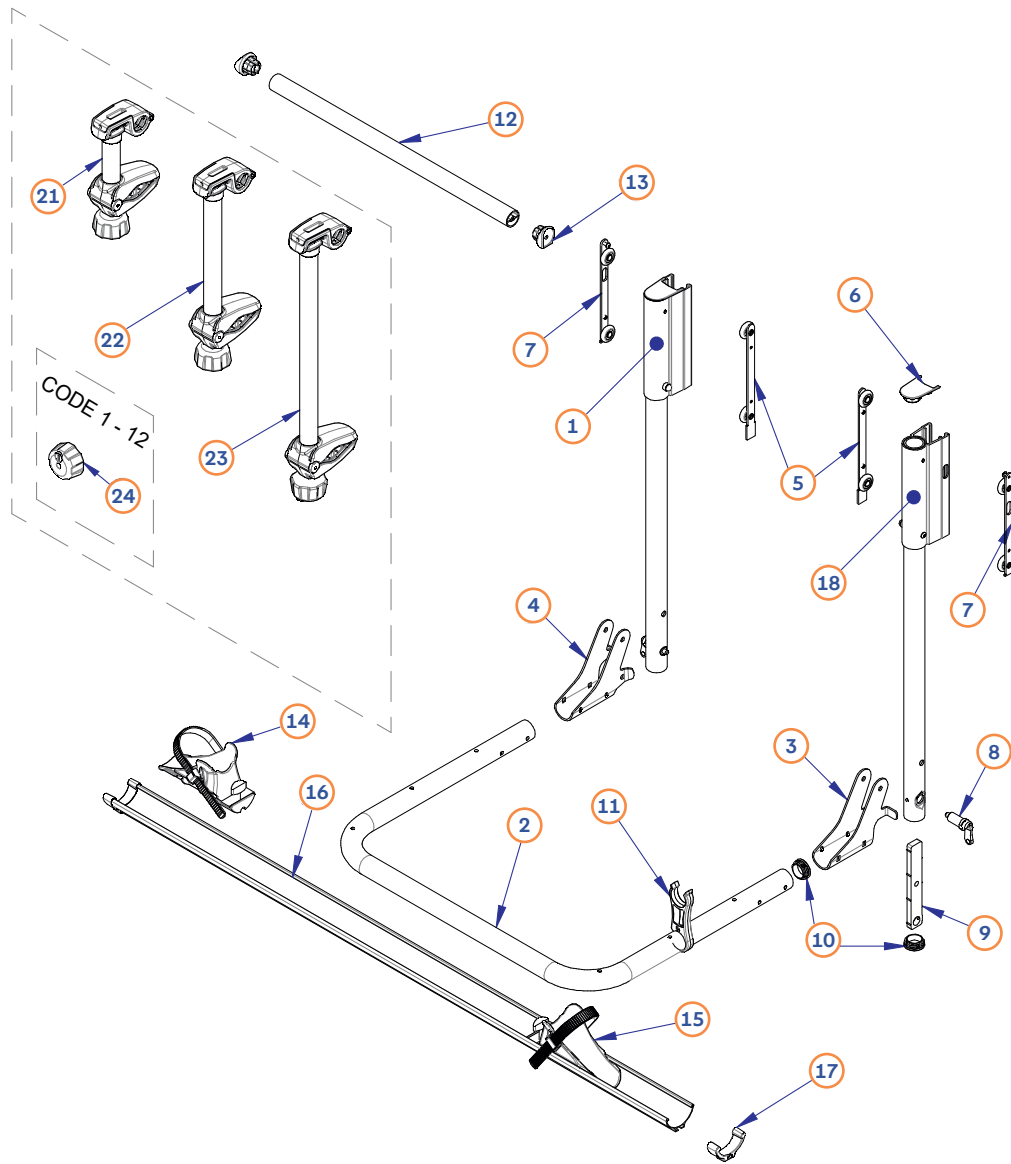
Pos.	Movera-Nr.	Réf. Fourn.	Désignation
1	9998275	32814	Bras de maintien N° 1 19 cm gris
1	auf Anfrage	119754	Bras de maintien N° 1 19 cm noir
1	9998277	32817	Bras de maintien N° 2 32 cm gris
1	9936971	120213	Bras de maintien N° 2 32 cm noir
1	9998278	32815	Bras de maintien N° 3 42 cm gris
1	9936737	119753	Bras de maintien N° 3 42 cm noir
1	9998433	32816	Bras de maintien N° 4 53 cm gris
1	auf Anfrage	120211	Bras de maintien N° 4 53 cm noir
2	9982624	32821	Bras de maintien variable 31 cm gris
2	9982636	32822	Bras de maintien variable 47 cm gris
2	auf Anfrage	121335	Bras de maintien variable 47 cm noir
2	9982639	32820	Bras de maintien N° variable 63 cm gris
2	9936988	120866	Bras de maintien N° variable 63 cm noir
3	9998677	62721	Rail 125 cm complet / gris
3	auf Anfrage	120064	Rail 125 cm complet / noir
3	9937845	115086	Rail 137 cm complet / gris
3	9936970	119764	Rail 137 cm complet / noir
3	9921981	82721	Rail 150 cm complet / gris
3	9919810	82731	Rail 170 cm complet / gris
4	9907568	32721	Rail 125 cm complet / gris

EURO CARRY: Porte-vélos



Pos.	Movera-Nr.	Réf. Fourn.	Désignation
5	9999766	62886	Non dispo
6	9996291	32881	Non dispo
7	9904492	62881	Non dispo
7	9935915	108787	Embout de rail noir à partir de (lot de 2)
8	9907032	32883- ALU	Non dispo
9	9905818	32884	Non dispo
9	auf Anfrage	101875	Bouchon de tube noir diamètre 30 mm (lot de 2)
9	auf Anfrage	62884	Bouchon de tube gris diamètre 35 mm (lot de 2)
10	9996292	32885	Non dispo
10	9906339	62885	Clips de butée gris pour tube Ø 35 mm (lot de 2)
11	9905819	32886	Non dispo
12	9997906	32722	Sangle (lot de 2)
13	9999623	62722	Sangle (lot de 2)
14	9935852	120096	Cache gris pour griffe de serrage du rail de montage pour 9943292, 9943295 et 69200 (1pce)
14	auf Anfrage	120097	Cache noir pour griffe de serrage du rail de montage pour 9943291, 9943294 et 69201 (1pce)
15	9938055	120099	Non dispo
15	auf Anfrage	120100	Cache supérieur noir pour porte-vélos 9943291 et 9943294 (1 pièce)
16	auf Anfrage	120101	Cache inférieur gris pour porte-vélos 9943292 et 9943295 (1 pièce)
16	auf Anfrage	120102	Cache inférieur noir pour porte-vélos 9943291 et 43294 (1 pièce)
17	9997905	32887	
18	9904114	32888	
19	9906518	113132	
19	auf Anfrage	102179	support de roue noir (1 pièce)
20	9922351	30136	
21	9995048	103230	Support Karmann
22	9916374	113133	
22	auf Anfrage	119724	Charnière noire en plastique pour tube de 30 mm (1 pièce)
22	9939116	119866	
22	auf Anfrage	120033	Charnière noire en plastique pour tube de 35 mm (1 pièce)
23	9915615	106653	Griffe de serrage (1 pièce)
24	auf Anfrage	103900	Griffe de serrage (1 pièce)
25	9906099	104069	Cache noir (1 pièce)
26	auf Anfrage	103179	Fixation pour vélo (1 pièce)
o. Abb.	9997702	60046	Jeu de rails de fixation pour porte droite sur Ducato, Jumper, Boxer à partir de 2006

BR-SYSTEMS: Bikelift

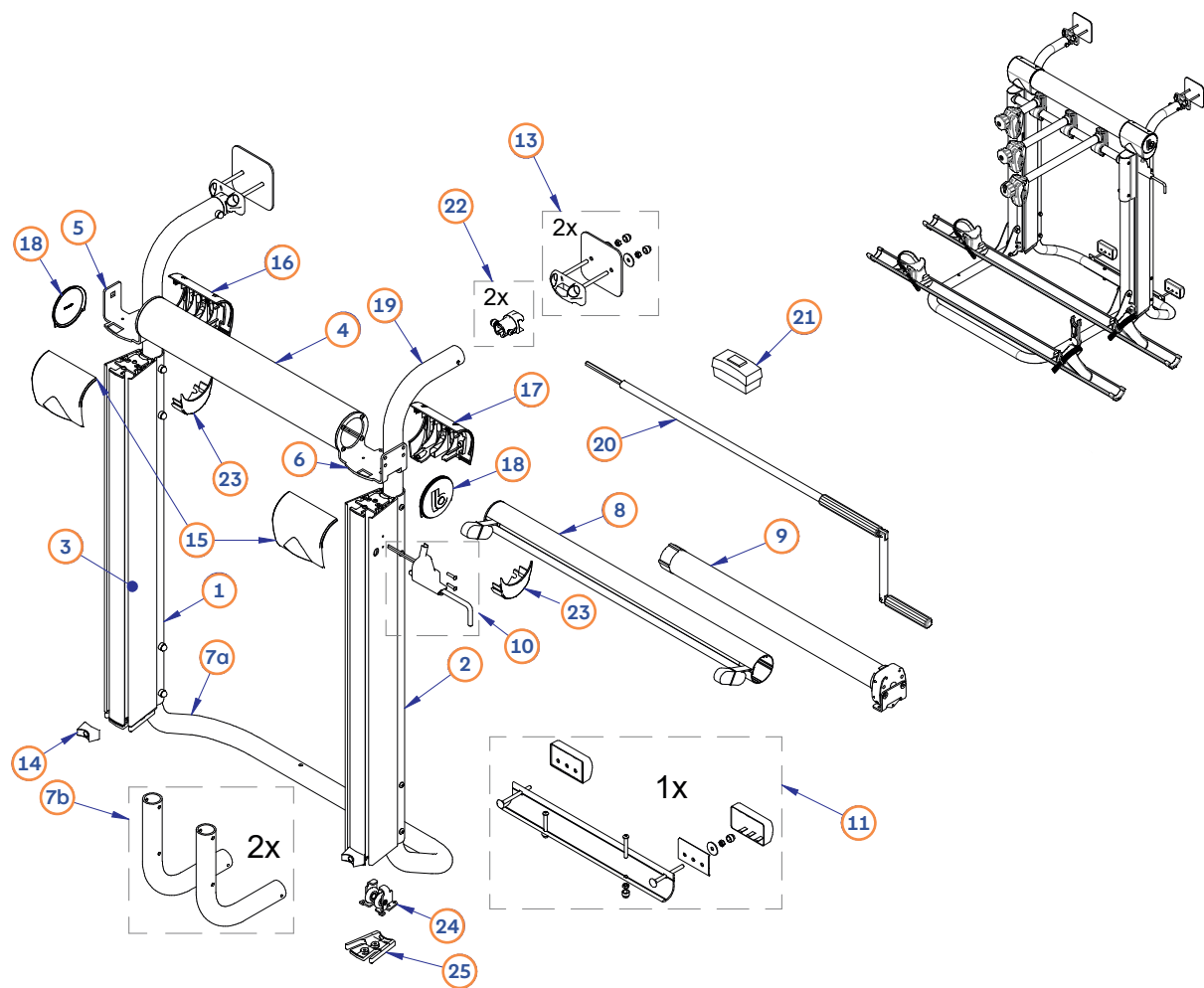


BR-SYSTEMS
BIKE LIFT SOLUTIONS

Pos.	Movera-Nr.	Réf. Fourn.	Désignation
1	auf Anfrage	5001763	Structure gauche
2	auf Anfrage	0300249	Panier Ø 35mm
3	auf Anfrage	5001948	Articulation droite du panier
4	auf Anfrage	5001949	Articulation gauche du panier
5	auf Anfrage	5101003	Support système de coulissage
6	auf Anfrage	0500656	Kit cache structure
7	auf Anfrage	5101002	Support système de coulissage + courroie
8	auf Anfrage	0500472	Boulon d'arrêt
9	auf Anfrage	0300259	Plaque d'arrêt de fixation
10	auf Anfrage	0500474	Bouchon de tube Ø 35mm
11	9934241	0500523	Système de blocage du panier
12	auf Anfrage	0100256	Tube transversal
13	auf Anfrage	0500657	Bouchon tube transversal
14	auf Anfrage	5101100	Fixation de roue droit
15	auf Anfrage	5101104	Fixation de roue gauche
16	auf Anfrage	5002062	Rail 130 cm
17	9932938	0500515	Embout de rail
18	auf Anfrage	5001836	Structure droite
21	9929134	BKL-ACC-GAS	Bras de maintien N°1
22	9929135	BKL-ACC-GAM	Bras de maintien N°2
23	9935951	BKL-ACC-GAL	Bras de maintien N°3
24	9944059	BKL-ACC-KEY	Système de blocage bras de maintien

Technique

BR-SYSTEMS: Bikelift



Pos.	Movera-Nr.	Réf. Fourn.	Désignation
1	9936989	5001761 (*)	Profilé de guidage 750 mm
2	9933183	5001835 (**)	Kit de fixation
3	9936991	5101000	Kit coulisse
4	9936992	5001773	Profilé de recouvrement 49,4 cm
5	auf Anfrage	0400372	Plaque de fixation côté palie
6	auf Anfrage	0400373	Plaque de fixation côté moteur
7a	9929625	0300252	Structure de maintien basse
7b	auf Anfrage	4000530	Structure de maintien basse
8	9936239	5101112	Logement du moteur
9	9936238	5101111	Moteur 12v
10	9939489	7000189	Serrure de sécurité
11	auf Anfrage	5101109	Kit de fixation partie basse
13	9933247	5101110	Kit de fixation partie haute G+D
14	9938299	0500470	Couvercle de protection
15	9939335	0500466	Cache G+D du kit coulisse
16	9939334	0500465	Cache gauche
17	auf Anfrage	0500457	Cache droit (moteur)
18	9939333	0500458	Cache G et D du profil pos.4
19	9938455	0300251	Tube de fixation supérieur Ø 35
20	9933464	0900167	Manivelle de secours
21	9923199	1000416	2 x serrures
22	auf Anfrage	5101115	Crochet de fixation supérieur G+D
23	auf Anfrage	0500529	Petit cache moteur
24	auf Anfrage	5100999	Guide de glissement
25	auf Anfrage	0500538	Embout guide de glissement

(*) SHORT 5101120

(**) SHORT 5101121

FIAMMA: Kit fixations pour Carry Bike



Pos.	Movera-Nr.	Réf. Fourn.	Désignation	Version
1	9991676	98656-588	KIT FIXATION SUPERIEUR CB M6X50	Pro, Pro M, Pro C, Pro E-Bike, Pro C E-Bike, UL, CL, Lift 77, Lift 77 E-Bike, L80, Trigano-Roller Team, SE
2	9991677	98656-409	KIT FIXATION SUPERIEUR CB M6X55	Pro, Pro M, Pro C, Pro E-Bike, Pro C E-Bike, UL, CL, Lift 77, Lift 77 E-Bike, L80, Trigano-Roller Team, SE
3	9991678	98655-033	KIT FIXATION SUPERIEUR CB 200D	200 D schwarz, grau/schwarz
4	9991679	98656-420	KIT FIXATION SUPERIEUR CB 200 DB	200 DB
5	9919195	98656-594	HYMER ADAPTER KIT >02	Pro Hymer-Dethleffs, Hymer
6	9987298	98656-423	HOBBY ADAPTER KIT >2003	Caravan Hobby
7	9948991	98656-640	KIT FIXATION HAUT	Dethleffs, Sunlight, Carado bis 2010
8	9948941	98656-725	KIT FIXATION HAUT	Dethleffs, Sunlight, Carado 2011-2015
9	9943325	98656M296	KIT FIXATION HAUT	Dethleffs, Sunlight, Carado, Etrusco ab 2016
10	9997309	98656-005	KIT FIXAT.INFERIEUR CB M6X50 2PCS	Hymer, L80, Pro C Knaus-Eifelland, Trigano-Roller Team, UL vor 2007, CL vor 2007
11	9956495	98656-220	KIT FIXAT.INFERIEUR CB PRO M6X65	Hymer, L80, Pro C Knaus-Eifelland, Trigano-Roller Team, UL vor 2007, CL vor 2007
12	9956496	98656-400	KIT FIXAT.INFERIEUR CB M6X55 2PCS	Hymer, L80, Pro C Knaus-Eifelland, Trigano-Roller Team, UL vor 2007, CL vor 2007
13	9991680	98656-006	KIT FIXAT.INFERIEUR CB 200D	200 DB, 200 D grau
14	9998020	98656-456	LONG FIX BOTTOM CB PRO/CL/UL	UL ab 2008, UL 48, CL ab 2008,
15	9993264	98656-278	KIT FIXATION INFERIEUR CB LIFT 77	Lift 77, Lift 77 E-Bike
16	9994370	98656-048	FIXAT.INF.CB HYMER08/S.PL/CAR.HOBBY	Pro Hymer-Dethleffs, Caravan Hobby, Simple Plus 200
17	9902618	98656-682	KIT SUPPORT (lot de 2)	Pro Serie unten und Universal
18	9990349	98656-474	FIXATION CARRY BIKE	Universal
o. Abb.	auf Anfrage	08723-01-	FIXATION KIT ALKO VARIO	Caravan

FIAMMA: Pièces communes Carry Bike



Pos.	Movera-Nr.	Réf. Fourn.	Désignation
1	auf Anfrage	98656M054	COUVERTURE SUPER.PATTES CB 2 PCS GRIS (lot de 2)
2	9999753	98656-664	COUVERTURE SUPER.PATTES CB 2 PCS BLANC (lot de 2)
3	9904524	98656-665	COUVERTURE INFER.PATTE CB 2 PIECES BLANC (lot de 2)
4	9902348	98656-722	PLAQUES FIXING-BAR CARRY-BIKE (lot de 6)
5	9909819	98656-681	KIT PREMIUM S GRIS (lot de 2)
6	9939121	98656M134	KIT PREMIUM S NOIR (lot de 2)
7	9912887	98656-275	PLAQUES DE RENFORT INTER. EN ALU (lot de 2)
8	9919374	98656-817	BAGUE D.9-6 POUR CARRY-BIKE (4PCS)
9	auf Anfrage	98656M145	KIT DE PROTETION AUTOCOLANT
10a	auf Anfrage	98656M081	KIT COUVRE ECROU M6 NOIR 10 PCS.
10b	9956490	98656-671	KIT COUVRE ECROU M6 10 PCS.
11a	9938288	98656M082	KIT COUVRE ECROU M5 NOIR 10 PCS.
11b	9907643	98656-672	KIT COUVRE ECROU M5 10 PCS.
12	9910963	98656-716	BOUCHON POUR SUPPORT BAR 2 PCS
13	9913495	98656-714	TERMINAL POUR SUPPORT BAR 2PCS
14	9919096	98656-789	JOINT POUR BARRES CARRY-BIKE DJ
15	auf Anfrage	98656M099	ETRIER FIXATATION
16	9990837	98656-486	ETRIER FIXAT. BARRE CB DJ/VIANO
17	9994409	98656-487	PROTECTION GAUCHE BARRE CB GRISE
18	9997592	98656-488	PROTECTION DROITE BARRE CB GRISE
19	9933254	98656M203	PROTECTION DROITE BARRE CB NOIR
20	9933253	98656M204	PROTECTION GAUCHE BARRE CB NOIR
21	9998204	98656-246	KIT ANTIGRATIGNURE POUR ETRIERES CB

FIAMMA: Porte-vélos Carry Bike



Pos.	Movera-Nr.	Réf. Fourn.	Désignation
1	9929260	98656M010	RACK HOLDER GRIS POUR PORTE-VELOS RESTYLING
2	9987295	98656-378	RACK HOLDER GRIS POUR PORTE-VELOS
3	auf Anfrage	98656M006	KIT COUVRE-JOINT D. 35
4	9926526	98656-859	COUVRE-JOINT 35/30 NOIR
5	9993618	98656-265	COUVRE-JOINT 35/30 ROUGE
6	9926566	98656-145	KIT COUVRE-JOINT 35/30 GRIS
7	9927727	98656M007	BULL SHOCK ABSORBER 2PCS - NOIR
8	auf Anfrage	98656M085	BULL SHOCK ABSORBER 2PCS - NOIR
9	auf Anfrage	98656-908	BULL SHOCK ABSORBER 2PCS NOIR
10	9902402	98656-027	BULL SHOCK ABSORBER 2PCS ROUGE
11	9956454	98656-042	BULL SHOCK ABSORBER RED 2PCS
12	9926324	98656-869	BULL SHOCK ABSORBER NOIR PRO LINE
13	auf Anfrage	98656M174	CROCHET NOIR 30MM PORTE-VELOS
14	9956474	98656-156	CROCHET ROUGE 30MM PORTE-VELOS
15	9935934	98656M017	ENTRETOISE CRANTEE NOIR
16	9856453	98656-071	ENTRETOISE CRANTEE ROUGE
17	9926525	98656-840	ENTRETOISE CRANTEE BLACK
18	9998593	98656-137	ENTRETOISE CRANTEE GRISE
19	9981125	98656-320	SABGLE DE ROUE ROUGE (lot de 2)
20	9981127	98656-318	SABGLE DE ROUE NOIR (lot de 2)
21	9994990	98656-034	SET MOUSSES DE PROTECTION 2 PCS
22	9992520	98656-379	GOUPILLE AVEC FERMETURE CB XLA
23	9956463	98656-353	KIT ETRIER M6 CB CARAVAN (4 PIECES)
24	9956462	98656-357	ETRIER DE FIXATION L.70 CB XLA/G.PL
25	9912866	98656-377	ETRIER DE BASCULAGE CARAVAN XLA PRO

D'autres pièces comme les supports et les petites pièces des porte-vélos Fiamma Carry Bike sont disponibles sur demande.

FIAMMA: Porte-vélos Carry Bike

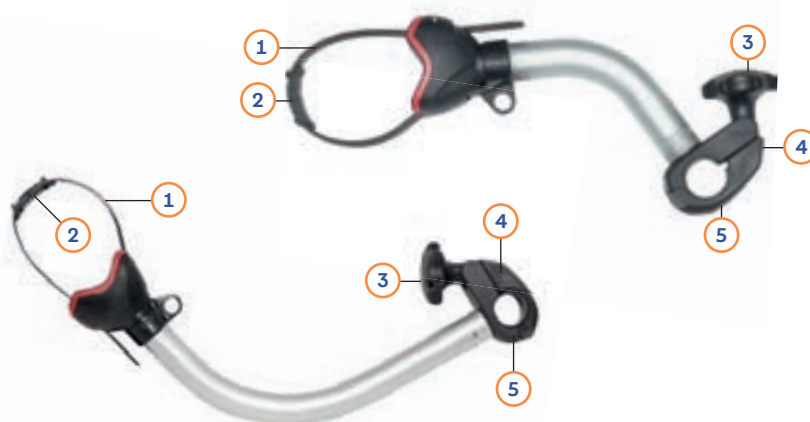
Pos.	Movera-Nr.	Réf. Fourn.	Désignation
26	9993624	98656-343	ENTRETOISE ROUGE POUR PORTE-VELOS
27	auf Anfrage	98656-957	ENTRETOISE NOIR CB VW T5 PRO
28	9938292	98656-586	ENTRETOISE NOIR CB
29	9993990	98656-580	EMBASE FILETE CB VWT5-T5D D.50
30	9956487	98656-292	EMBASE FILETE CB VWT4
31	9912558	98656-769	COUVRE TROU D5,5MM SUPP.RAIL CB(4PC
o. Abb.	9919232	98656-814	MANIVELLE COMPLETE POUR CB LIFT 77 '14
32	9922237	98656-815	TREUIL+CROCHET CB LIFT 77 '14
33	9995295	98656-443	AXE DE BLOCAGE KIT BIKE SLIDE
34	9915796	98656-803	KIT VIS INOX M6X95 CARRYBIKE 2 PCS

FIAMMA: Porte-vélos Carry Bike - Bike-Block Pro



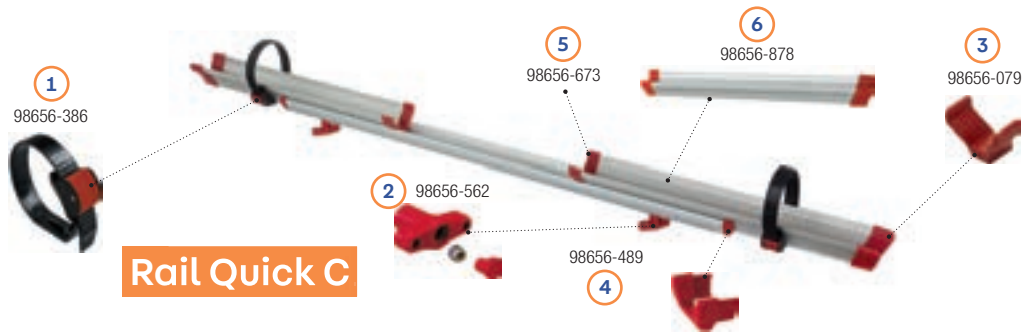
Pos.	Movera-Nr.	Réf. Fourn.	Désignation
1	9919155	98656-865	KIT SANGLE AVEC RING POUR BB
2	9926767	98656-896	PROTECTION SANGLE BIKE BLOCK PRO
3	9908328	98656-680	PROTECTION B.BLOCK PRO POUR VELOS
4	9992464	98656-633	SIEGE VIS+VIS M6 BIKE BLOCK
5	9992456	98656-582	REDUCTION BIKE BLOCK
6	9956455	98656-290	KIT PAPILLON DE SERRAGE ROUGE CB
7	9998106	98656-293	KIT PAPILLON DE SERRAGE BLEU CB
8	9996349	98656-585	PAPILLON DE SERRAGE GRIS BB PRO
9	9956483	98656-291	KIT PAPILLON DE SERRAGE NOIR CB

FIAMMA: Porte-vélos Carry Bike - Bike-Block Pro S



Pos.	Movera-Nr.	Réf. Fourn.	Désignation
1	auf Anfrage	98656M012	KIT SANGLE BB PRO S
2	auf Anfrage	98656M013	PROTECTION SANGLE BIKE BLOCK PRO S
3	9927668	98656M014	PAPILLON DE SERRAGE NOIR CB / BB PRO S
4	9992464	98656-633	SIEGE VIS+VIS M6 BIKE BLOCK
5	9927669	98656M015	REDUCTION BIKE BLOCK PRO S

FIAMMA: Carry Bike - Rails de vélos



Rail Quick C



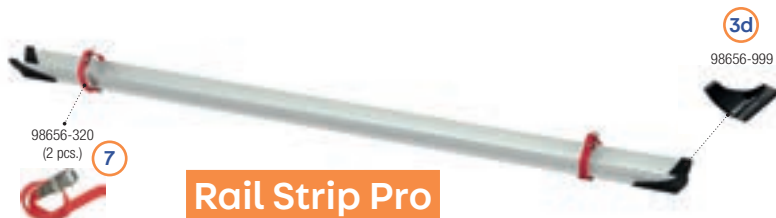
Rail Quick



Rail Quick Pro



Rail Strip



Rail Strip Pro



Rail Premium S – ancienne Version



Rail Premium S



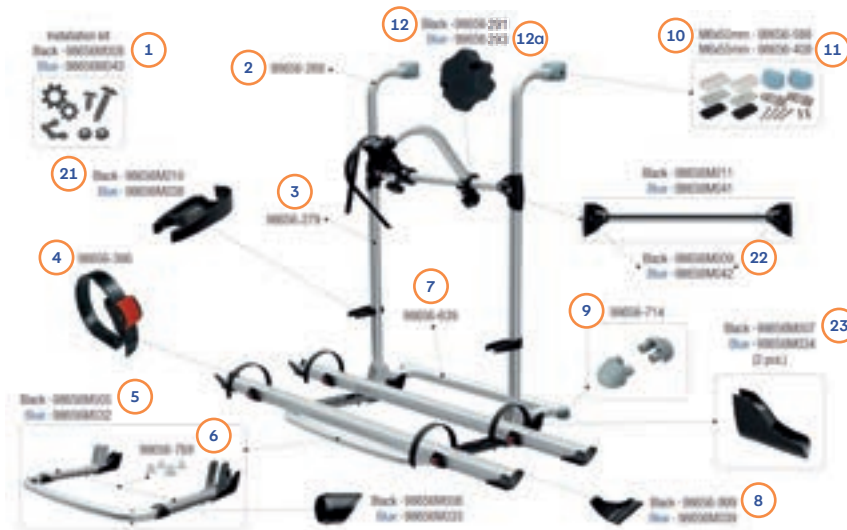
FIAMMA: Carry Bike Rails de vélos



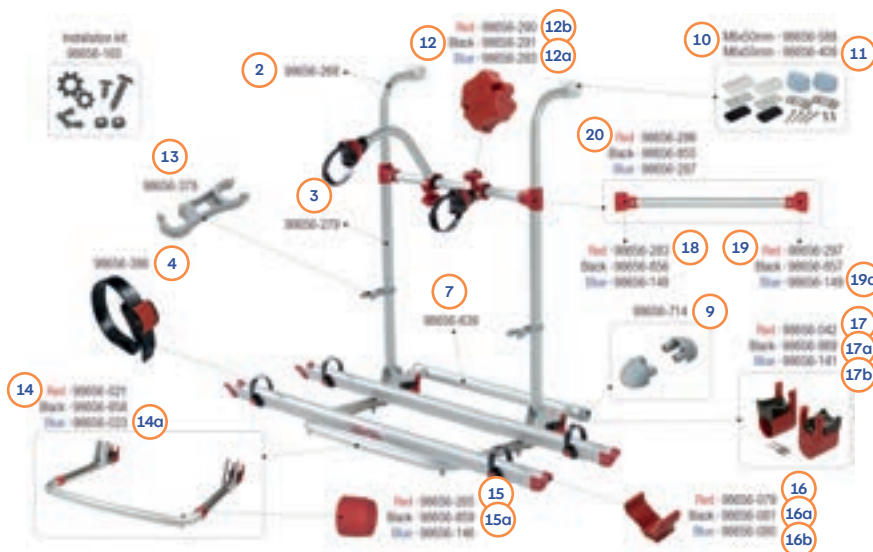
Pos.	Movera-Nr.	Réf. Fourn.	Désignation	Version
1	9987350	98656-386	FIXATION DE ROUE	Quick Safe
2	9993625	98656-562	KIT POIGNEE ROUGE M5	Rail Quick C
3	9991423	98656-079	EMBOUT ROUGE POUR RAIL CB	Rail Quick, Quick C
3a	9997807	98656-081	EMBOUT NOIR POUR RAIL CB	Rail Quick
3b	9994372	98656-080	EMBOUT BLEU POUR RAIL CB	Rail Quick
3c	auf Anfrage	98656-737	EMBOUT GRIS POUR RAIL CB	Rail Quick
3d	9927190	98656-999	KIT BOUCHON RAIL QUICK PRO	Rail Quick Pro, Strip Pro
3e	9927190	98656M039	EMBOUT BLEU POUR RAIL QUICK CB	Rail Quick Pro
3f	auf Anfrage	98656M065	EMBOUT ROUGE POUR RAIL QUICK PRO - GRIS	Rail Quick Pro
3g	9935317	98656M190	EMBOUT NOIR	Rail Premium, Premium XL, Premium S, Premium S Fat Bike
3h	9925276	98656-887	EMBOUT NOIR RAIL PREMIUM	Rail Premium - alte Version
3i	9994100	98656-271	EMBOUT RAIL PREMIUM	Rail Premium - alte Version
4	9935876	98656-489	TERMINAL ROUGE EXT. RAIL QUICK C	Rail Quick C
5	auf Anfrage	98656-673	EMBOUT ROUGE INT. POUR RAIL QUICK 45	Rail Quick C
6	auf Anfrage	98656-878	KIT RAIL COULISSANT RED L41	Rail Quick C
7	9981125	98656-320	SANGLE ROUGE	
8	9936174	98656M191	SUPPOR DE ROUE GAUCHE	Rail Premium, Premium XL, Premium S
9	auf Anfrage	98656M192	SUPPORT DE ROUE DROIT	Rail Premium, Premium XL, Premium S
10	9934432	98656-885	PIECE BLOQUANTE COULISSANTE GAUCHE NOIR	Rail Premium - alte Version
11	9934431	98656-886	PIECE BLOQUANTE COULISSANTE DROITE NOIR	Rail Premium - alte Version
12	9996185	98656-273	PIECE BLOQUANTE COULISSANTE GAUCHE	Rail Premium - alte Version
13	9905364	98656-697	PIECE BLOQUANTE COULISSANTE DROITE	Rail Premium - alte Version
14	9996672	98656-277	PAPILLON DE SERRAGE ROUGE RAIL PREM	Rail Premium - alte Version
15	auf Anfrage	98656M380	CACHE SUPPORT DE ROUE	Rail Premium, Premium XL, Premium S, Premium S Fat Bike
17	9937635	98656M280	PIECE BLOQUANTE COULISSANTE DROITE	Rail Premium S Fat Bike
18	9937629	98656M279	SUPPORT DE ROUE GAUCHE	Rail Premium S Fat Bike
19	auf Anfrage	98656M486	SUPPORT DE ROUE DROIT	Rail Plus und Plus XL
20	auf Anfrage	98656A386	SANGLE DE FIXATION	Rail Plus und Plus XL

FIAMMA: Carry Bike Pro (Tube rond, jusqu'à 2022)

02094-094A,
02094-09B



02093-017,
02093-17C,
02093-17B

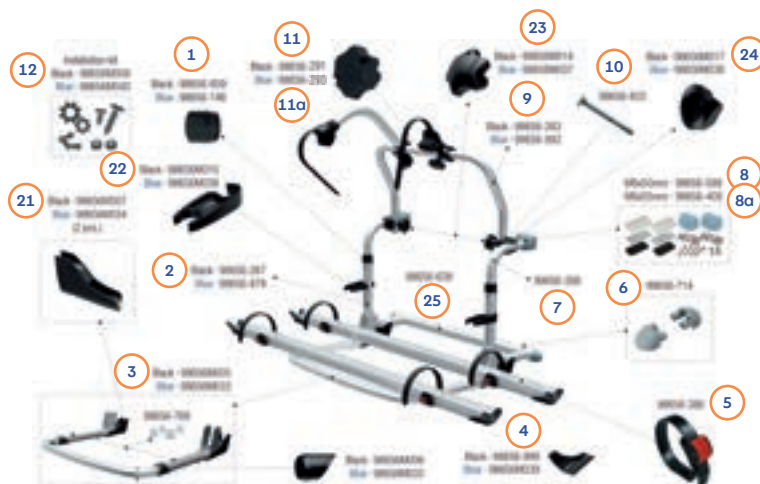


Technique

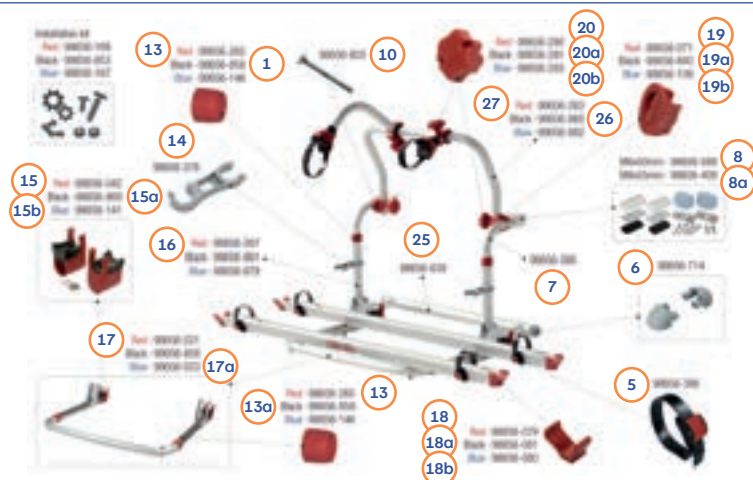
Pos.	Movera-Nr.	Réf. Fourn.	Désignation
1	9927323	98656M008	KIT DE FIXAT. CB PRO RESTYLING
2	9956447	98656-268	KIT STRUCTURE SUPERIEURE CB PRO
3	9956448	98656-279	KIT STRUCT. INFERIEURE CB PRO
4	9987350	98656-386	FIXATION DE ROUE
5	9927294	98656M005	KIT SUPPORT RAILS CB PRO - NOIR
6	9912558	98656-769	COUVRE TROU D5,5MM SUPP.RAIL CB(4PC
7	9916225	98656-639	FIXATION INFERIEURE P-VELOS TRIGANO 09
8	9927190	98656-999	KIT BOUCHON RAIL QUICK PRO
9	9913495	98656-714	TERMINAL POUR SUPPORT BAR 2PCS
10	9991676	98656-588	KIT FIXATION SUPERIEUR CB M6X50
11	9991677	98656-409	KIT FIXATION SUPERIEUR CB M6X55
12	9956483	98656-291	KIT PAPILLON DE SERRAGE NOIR CB
12a	9998106	98656-293	KIT PAPILLON DE SERRAGE BLEU CB
12b	9956455	98656-290	KIT PAPILLON DE SERRAGE ROUGE CB
13	9987295	98656-378	RACK HOLDER GRIS POUR PORTE-VELOS
14	9956449	98656-021	KIT SUPPORT TELESC.RAILS CB PRO RED
14a	9997821	98656-023	STRUCTURE P-RAILS TELESC. CB PRO
15	9993618	98656-265	COUVRE-JOINT 35/30 ROUGE
15a	9926526	98656-859	COUVRE-JOINT 35/30 NOIR
16	9991423	98656-079	EMBOUT ROUGE POUR RAIL CB
16a	9997807	98656-081	EMBOUT NOIR POUR RAIL CB
16b	9994372	98656-080	EMBOUT BLEU POUR RAIL CB
17	9956454	98656-042	BULL SHOCK ABSORBER RED 2PCS
17a	9926324	98656-869	BULL SHOCK ABSORBER NOIR PRO LINE
17b	9997792	98656-141	BULL SHOCK ABSORBER BLUE PRO LINE
18	9997716	98656-283	RACCORD A "T" GAUCHE ROUGE CB PRO
19	9997717	98656-297	RACCORD A "T" DROIT ROUGE CB PRO
19a	9919598	98656-149	KIT RACCORD A "T" DROIT CB PRO HYMER
20	9992152	98656-286	KIT TUBE D'APPUI BB CB PRO ROUGE
21	9929260	98656M010	RACK HOLDER GRIS POUR PORTE-VELOS RESTYLING
22	9934607	98656M009	RACCORD A "T" CB PRO RESTYLING
23	9927727	98656M007	BULL SHOCK ABSORBER 2PCS - NOIR

FIAMMA: Carry Bike Pro C (Tube rond, jusqu'à 2022)

02094-10A,
02094-10B

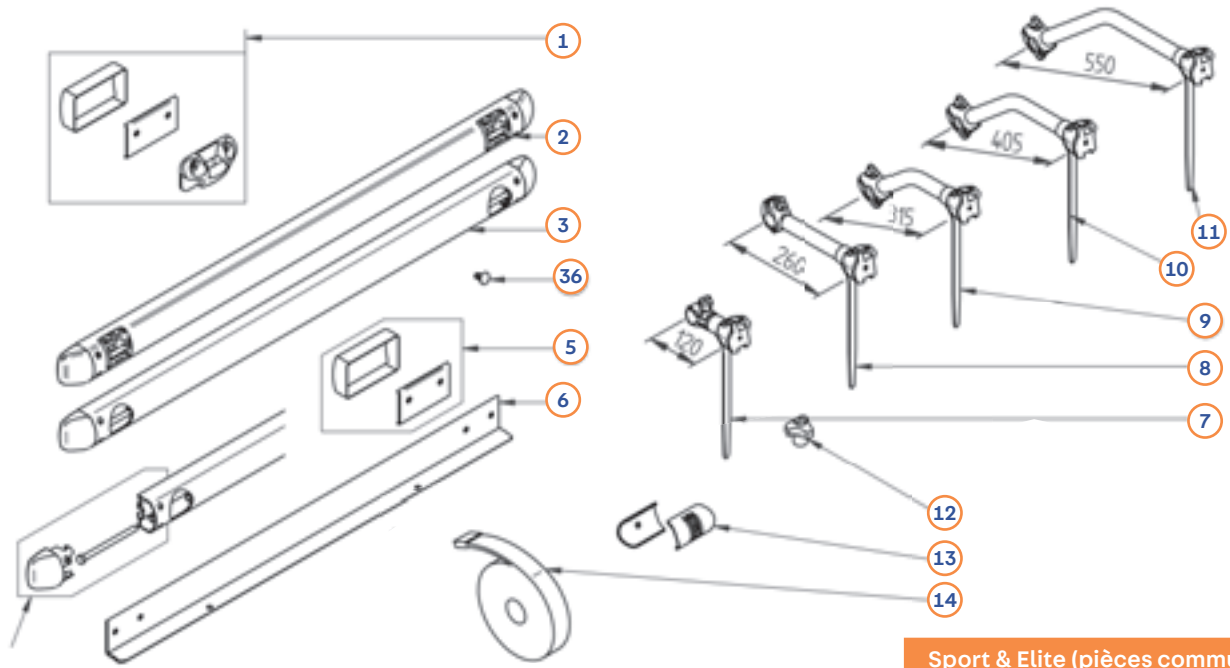


02093-18-,
02093-18C,
02093-18B

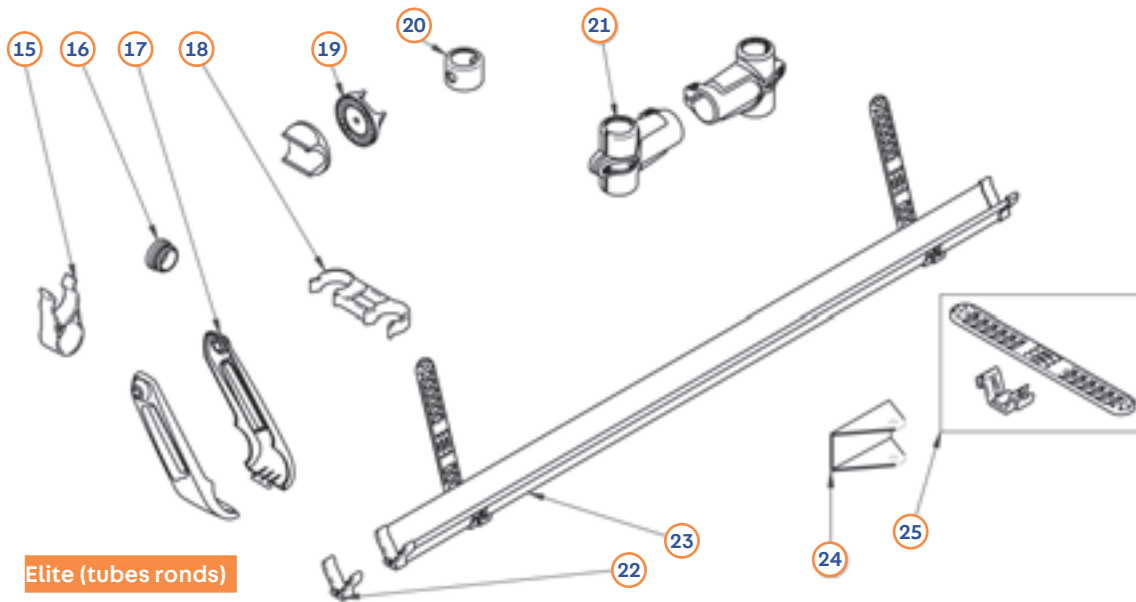


Pos.	Movera-Nr.	Réf. Fourn.	Désignation
1	9926526	98656-859	COUVRE-JOINT 35/30 NOIR
2	9956451	98656-267	KIT STRUCTURE INF. CB PRO C ROUGE
3	9927294	98656M005	KIT SUPPORT RAILS CB PRO - NOIR
4	9927190	98656-999	KIT BOUCHON RAIL QUICK PRO
5	9987350	98656-386	FIXATION DE ROUE
6	9913495	98656-714	TERMINAL POUR SUPPORT BAR 2PCS
7	9956450	98656-266	KIT STRUCTURE SUPERIEURE CB PRO C
8	9991676	98656-588	KIT FIXATION SUPERIEUR CB M6X50
8a	9991677	98656-409	KIT FIXATION SUPERIEUR CB M6X55
9	9956452	98656-263	ARMATURE SUPER. BASCULANTE CB PRO C ROUGE
10	9915796	98656-803	KIT VIS INOX M6X95 CARRYBIKE 2 PCS
11	9956483	98656-291	KIT PAPILLON DE SERRAGE NOIR CB
11a	9998106	98656-293	KIT PAPILLON DE SERRAGE BLEU CB
12	9927323	98656M008	KIT DE FIXAT. CB PRO RESTYLING
13	9993618	98656-265	COUVRE-JOINT 35/30 ROUGE
14	9987295	98656-378	RACK HOLDER GRIS POUR PORTE-VELOS
15	9956454	98656-042	BULL SHOCK ABSORBER RED 2PCS
15a	9926324	98656-869	BULL SHOCK ABSORBER NOIR PRO LINE
15b	9997792	98656-141	BULL SHOCK ABSORBER BLUE PRO LINE
16	9956451	98656-267	KIT STRUCTURE INF. CB PRO C ROUGE
17	9956449	98656-021	KIT SUPPORT TElesc.RAILS CB PRO RED
17a	9997821	98656-023	STRUCTURE P-RAILS TELESC. CB PRO
18	9991423	98656-079	EMBOUT ROUGE POUR RAIL CB
18a	9997807	98656-081	EMBOUT NOIR POUR RAIL CB
18b	9994372	98656-080	EMBOUT BLEU POUR RAIL CB
19	9956453	98656-071	ENTRETOISE CRANTEE ROUGE
19a	9926525	98656-840	ENTRETOISE CRANTEE BLACK
19b	9998795	98656-139	ENTRETOISE CRANTEE BLEUE
20	9956455	98656-290	KIT PAPILLON DE SERRAGE ROUGE CB
20a	9956483	98656-291	KIT PAPILLON DE SERRAGE NOIR CB
20b	9998106	98656-293	KIT PAPILLON DE SERRAGE BLEU CB
21	9927727	98656M007	BULL SHOCK ABSORBER 2PCS - NOIR
22	9929260	98656M010	RACK HOLDER GRIS POUR PORTE-VELOS RESTYLING
23	9927668	98656M014	PAPILLON DE SERRAGE NOIR CB / BB PRO S
24	9935934	98656M017	ENTRETOISE CRANTEE NOIR
25	9916225	98656-639	FIXATION INFERIEURE P-VELOS TRIGANO 09
26	9935933	98656-860	ARMATURE SUPER. BASCULANTE CB PRO C NOIR
27	9956452	98656-263	ARMATURE SUPER. BASCULANTE CB PRO C ROUGE

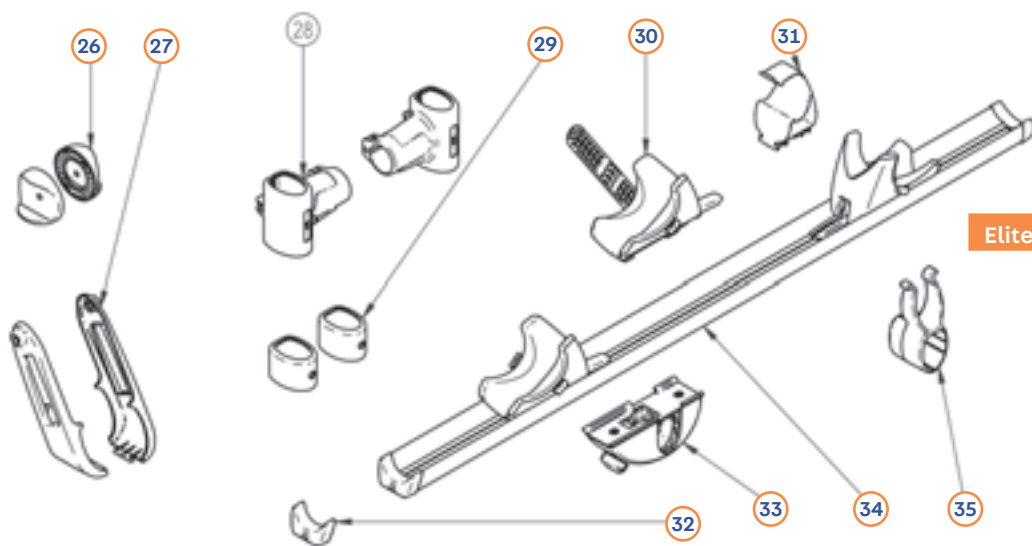
THULE: Petites pièces Sport & Elite



Sport & Elite (pièces communes)



Elite (tubes ronds)



Elite (tubes ovales)

THULE
SWEDEN

Technique

THULE: Petites pièces Sport & Elite

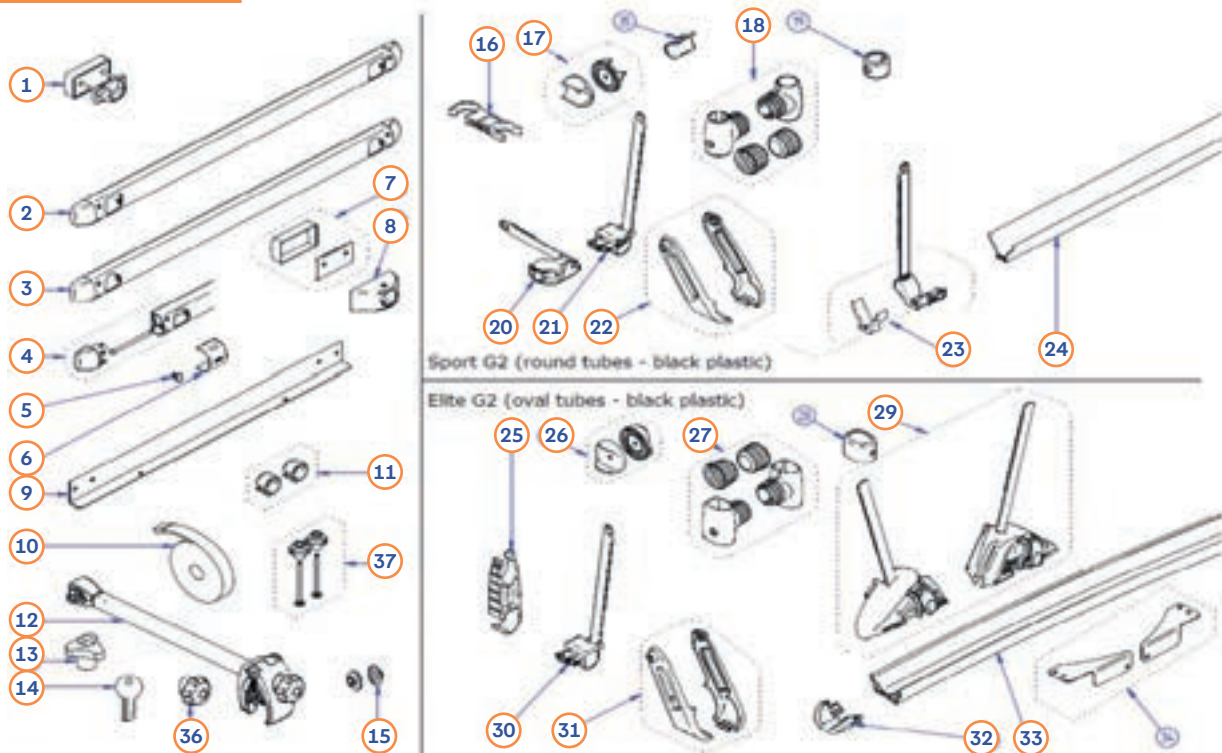
Pos.	Movera-Nr.	Réf. Fourn.	Désignation
1	9997965	1500600548	Kit de fixation supérieur (lot de 2)
2	9983355	30982	Raile Thule Excellent
3	9929629	306946	Rail de fixation Thule
3	9908037	308954	Rail de fixation inférieur, sans contre-plaque
4	9994202	1500600549	Profilé de fixation pour Thule Sport/Elite
5	9908030	1500602360	Kit de fixation (lot de 2)
6a	9991070	1500600434	Rail de fixation bas en L normal
6b	9991071	1500600436	Rail de fixation bas en L Lift
6c	9923271	1500601518	Rail de fixation bas en L Ducato
7	9982613	308184	Bras de maintien N°1 14 cm
8	9982614	308185	Bras de maintien N°2 28 cm
9	9916695	308188	Bras de maintien N°2 33 cm
10	9982615	308186	Bras de maintien N°3 42 cm
11	9982616	308187	Bras de maintien N°4 56 cm
12	9936247	1500603527	Bouton avec écrou fileté (2 pièces)
13	9990196	1500600550	Demi-coque en plastique
14	9996083	1500601970	Ruban 15 mm x 2,0 m
15	9994512	1500601361	Système de blocage du panier (lot de 2)
16	9996408	1500601988	Bouchon de tube 34 mm
17	9999534	1500600531	Protection de charnière
18	9991067	1500601360	Système de blocage du panier en position haute (lot de 2)
19	9997891	1500600544	Support denté (lot de 2)
20	9991073	1500601989	Raccord 34/30
21	9922524	1500600543	Pièces en T pour porte-vélos
22	9991082	1500601356	Kit de capots finals (4 pcs)
23	9991080	1500602704	Rail de vélo avec fixation
24	9909529	1500601974	Support pied pour
25	9991081	1500601358	Fixation en caoutchouc
25	9981191	306566	Lanière attache velo
26	9922973	1500602630	Pièce de butée crantée ovale
27	9992694	1500600566	Protection de charnière
29	9994200	1500600545	Raccordements pour Thule
30	9995057	1500600551	Fixation de roue
31	9994201	1500601999	Support pour Thule Elite
32	9992695	1500600553	Embout de rail bleu pour Thule Elite (lot de 4)
33	9996667	1500600552	Vis de blocage
34	9992170	1500600580	Rail 126 cm pour Thule Elite (sans support de roue)
34	9992171	1500600581	Rail 126 cm pour Thule Elite (avec support de roue)
35	9992696	1500602021	Embout poignée pour Thule
36	9929341	1500602750	Clou en plastique fixation (lot de 100)

→ Remarque importante :

Toutes les positions non mentionnées sont disponibles sur demande.

THULE: Petites pièces Sport G2 & Elite G2

Sport & Elite



THULE
SWEDEN

Pos.	Movera-Nr.	Réf. Fourn.	Désignation
1	9915548	1500602383	Kit de fixation sup (lot de 2)
2	9983355	309828	Raile Thuel Excellent
3	9929629	306946	Rail de fixation Thule
3	9908037	308954	Thule Bottom mounting rail
4	9994202	1500600549	Profil de support
5	9936128	1500603478	Rails de montage - Vis et
5	9929341	1500602750	Clou en plastique fixation
6	9923502	307328	Cache Thule pr rail de montage
7	9908030	1500602360	Kit de fixation (2 pcs)
8	9933481	1500602384	Kit de fixation inférieur pour
9a	9991070	1500600434	Profil porteur L dessous, norm
9b	9991071	1500600436	Profil porteur L dessous, Lift
9c	9923271	1500601518	Rail de fixation Ducato pour
10	9933349	auf Anfrage	Bandeau de sécurité 200 cm, no
11	9919658	1500602751	Verou à cliquet pour
12	9943585	302520	Bras de maintien Alu N°1 12 cm
12	9943584	302521	Bras de maintien Alu N°2 26 cm
12	9943583	302522	Bras de maintien Alu N°2,5 30 cm
12	9943582	302523	Bras de maintien Alu N°3 41 cm
12	9943579	302524	Bras de maintien Alu double 15 cm
12	9935844	302525	Bras de maintien noir N°1 12 cm
12	9935429	302526	Bras de maintien noir N°2 26 cm
12	9935845	302527	Bras de maintien noir N°2,5 30 cm
12	9943575	302528	Bras de maintien noir N°3 41 cm
12	9943586	302529	Bras de maintien noir double 15 cm
o. Abb.	9986983	306469	Kit de rallonge 95-150 cm (lot de 2) à partir de 2011
13	9936247	1500603527	Bouton avec écrou fileté (2 pièces)
14	9916458	1500002XXX	Clé de recharge (lot de 2). Merci d'indiquer le numéro de la clé !
15	9935220	1500602898	Bague de pivot (lot de 100)
16	9923219	1500602385	Étrier blocage panier position fermé 30/34
16	9926844	1500602622	Étrier blocage panier position fermé 34/34
17	9915244	1500602623	Pièce crantée entre support de bras et structure (lot de 2)
18	9927649	1500602624	Pièce en T (2 pcs.)
20	9918498	1500602626	Plate-forme Verrouillage vertical (lot de 2)
21	9916288	1500602627	Plate-forme G+D

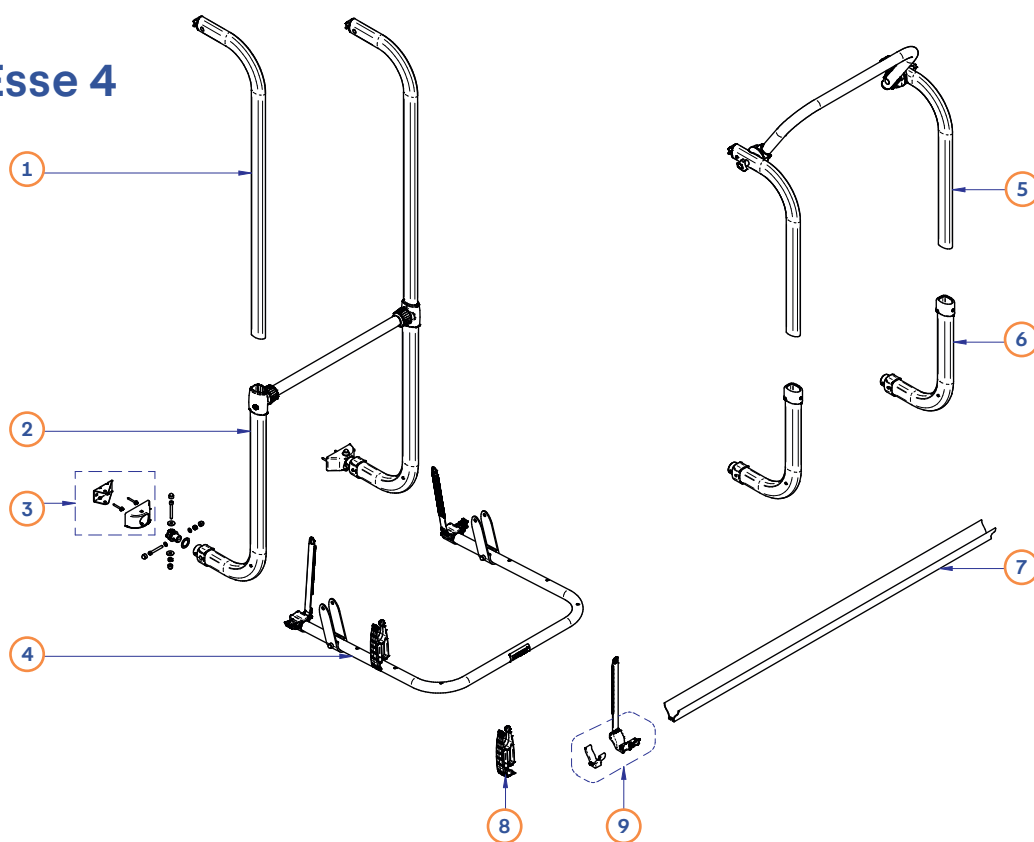
Technique

THULE: Petites pièces Sport G2 & Elite G2

Pos.	Movera-Nr.	Réf. Fourn.	Désignation
22a	9935886	1500602628	Cache-charnière G+D 40° pour Sport G2 et Elite Van XT G2
22b	9912648	1500602620	Cache-charnièresG+D 20° pour Sport G2
23	9909649	1500602629	Embout et caoutchouc de fixation (lot de 2)
24	9915415	1500602388	Rail
25	9917317	1500602400	Étrier blocage panier position
26	9922973	1500602630	Pièce crantée entre support de bras et structure (lot de 2)
27	9914982	1500602631	Pièce en T G+D
29	9915304	1500602403	Fixation de roue
30	9916289	1500602633	Étrier de fermeture Elite G2
31	9918578	1500602634	Cache-charnière noir
32	9911867	1500602402	Embouts de rail noir (lot de 2)
33	9917318	1500602401	Rail
36	9922309	1500030364	Poignée tournante sans serrure
37	9932936	1500603175	Vis 90 mm avec poignée tournante

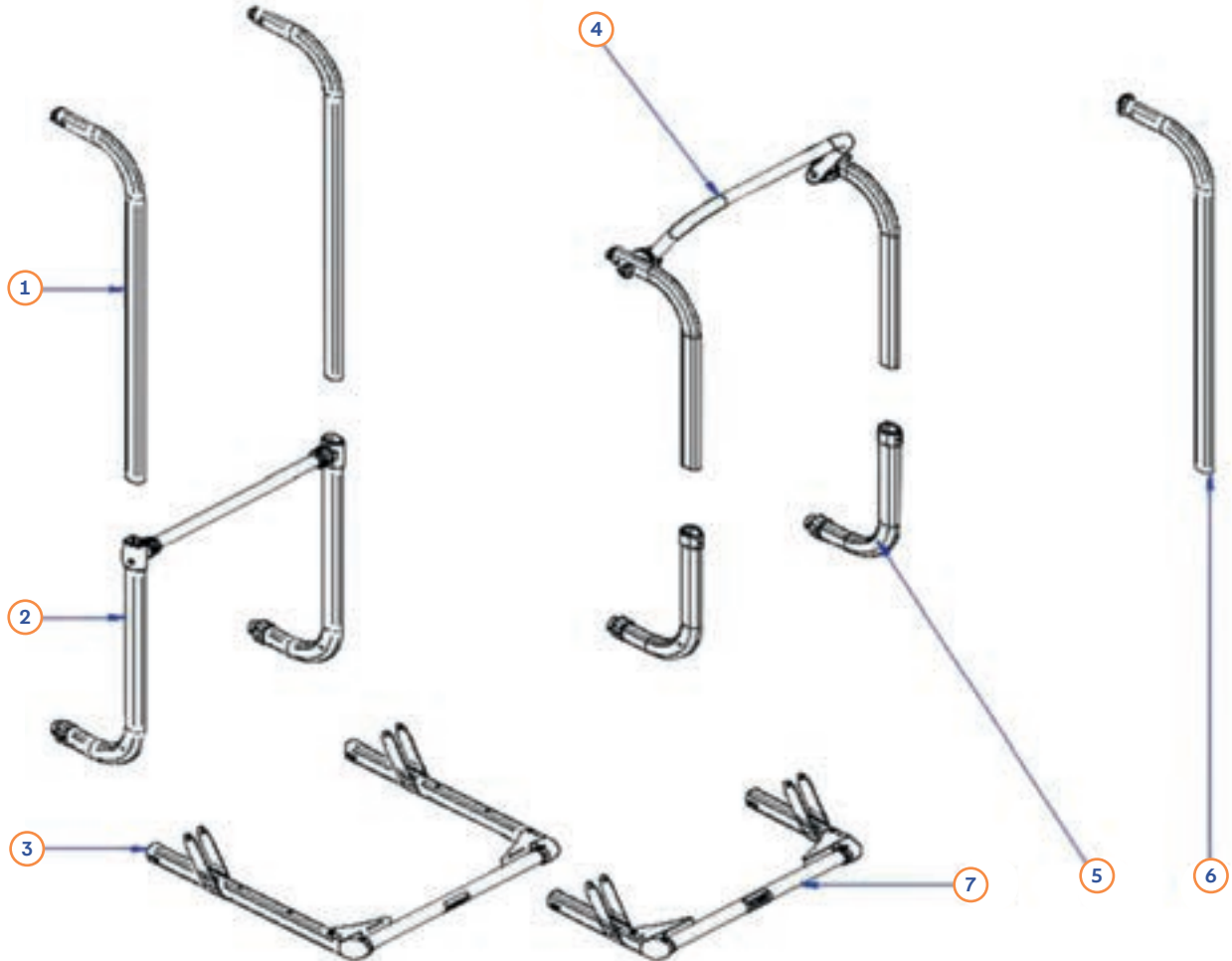
→ Remarque importante :
Toutes les positions non mentionnées sont disponibles sur demande.

THULE: Esse 4



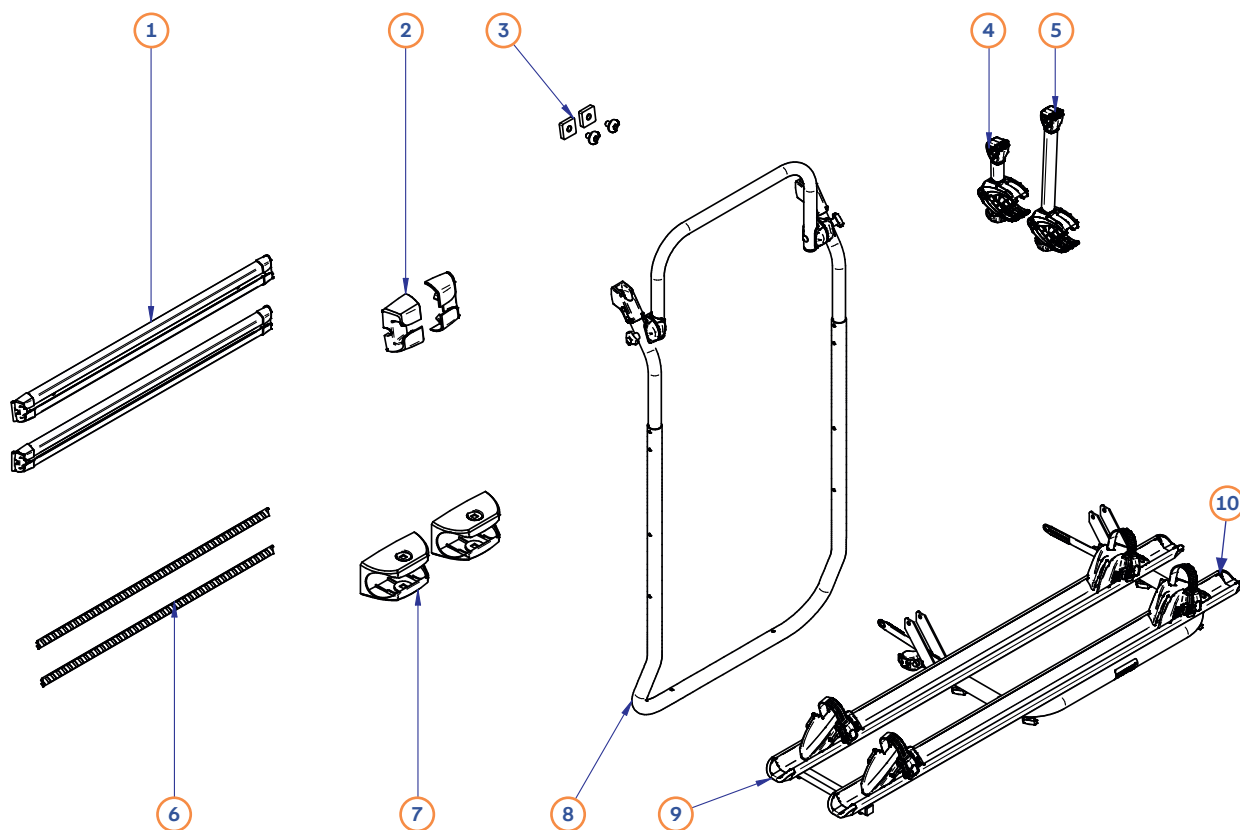
Pos.	Movera-Nr.	Réf. Fourn.	Désignation
1	9916016	1500602635	Partie haute structure Alu
1	auf Anfrage	1500603479	Bras de maintien noir
2	9919622	1500602636	Partie basse structure Alu
2	auf Anfrage	1500603480	Partie basse structure noir
3	9933481	1500602384	Kit de fixation inférieur
4	9934098	1500603212	Panier Alu
4	auf Anfrage	1500603481	Panier noir
5	9923312	1500602638	Partie haute structure courte Alu
6	9938045	1500602639	Partie basse structure courte Alu
7	9915415	1500602388	Rail Sport Elite G2 Alu
7	9935681	1500603482	Rail Sport Elite G3 noir
8	9943424	1500602765	Étrier blocage panier position
9	9909649	1500602629	Embout + fixation de roue pour rail en V

→ Remarque importante :
Toutes les positions non mentionnées sont disponibles sur demande.

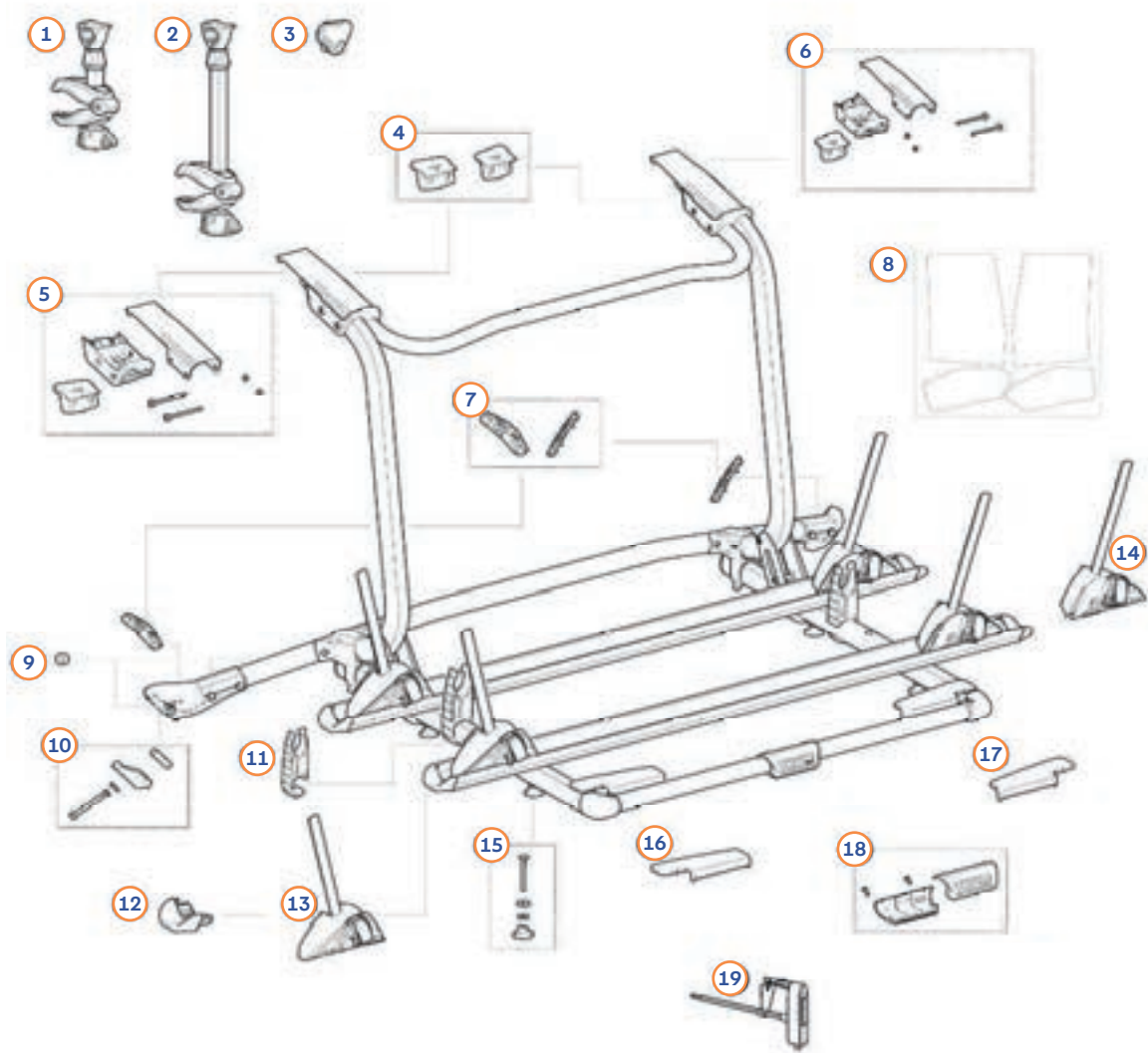


Pos.	Movera-Nr.	Réf. Fourn.	Désignation
1	9916016	1500602635	Partie haute structure Alu
2	9919622	1500602636	Partie basse structure
3	9916585	1500602637	Panier Alu
4	9923312	1500602638	Partie haute structure courte Alu
5	9938045	1500602639	Bras de fixation THULE pour G2
6	9919621	1500602640	Partie basse structure courte Alu
7	9925485	1500602641	Panier Alu sans rail pour Elite G2 et One Bike

THULE: Elite Van XT

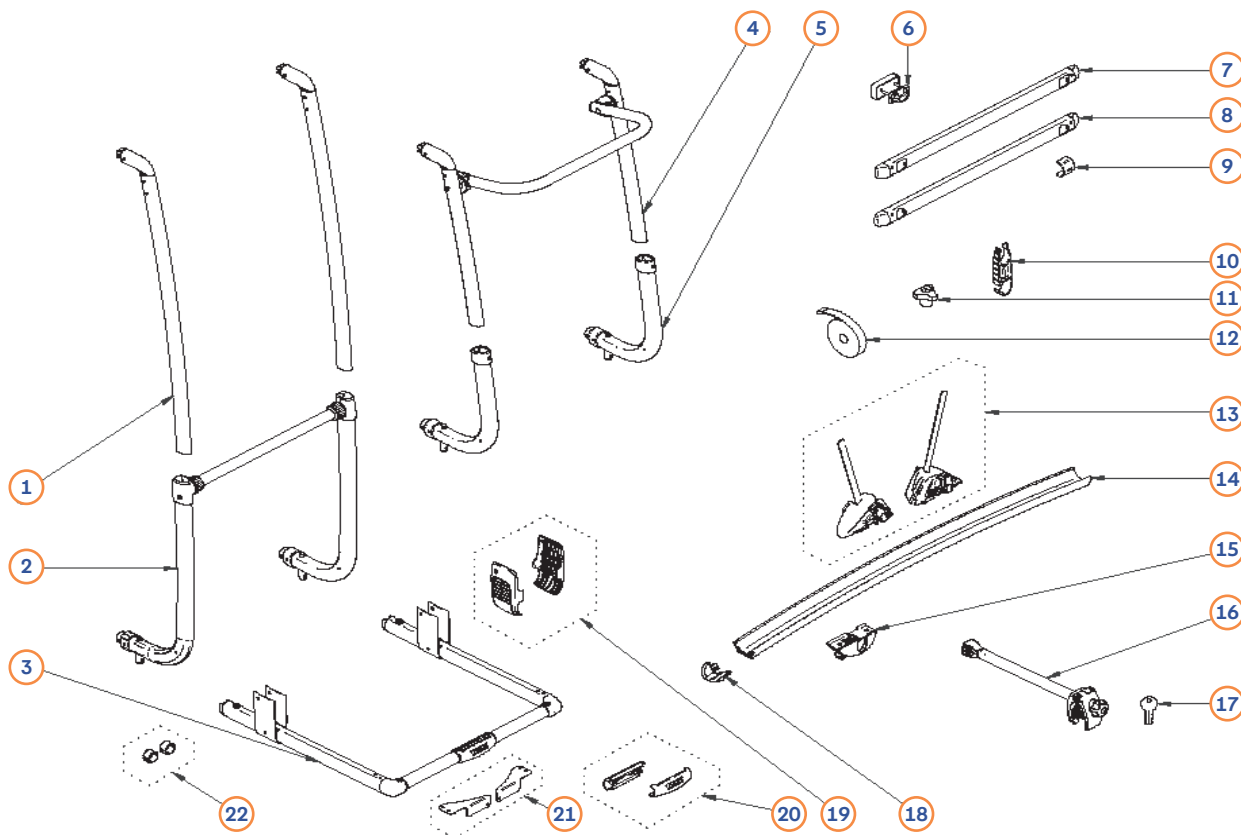


Pos.	Movera-Nr.	Réf. Fourn.	Désignation
1	9924906	1500603150	Jeu de rails de fixation Elite Van XT pour Ducato à partir de 2006
1	9932649	1500603217	Jeu de rails de fixation Elite Van XT noir pour Ducato à partir de 2006
1	9936205	1500603218	Jeu de rails de fixation Elite Van XT noir pour Crafter à partir de 2017
1	auf Anfrage	1500603528	Jeu de rails de fixation Elite Van XT noir Sprinter/Crafter <2017
2	9924907	1500603151	Embout pour barres de fixation
3	9924909	1500603152	Fixation rail de support de base, cache inclus
3	auf Anfrage	1500603572	Fixation rail de support de base, cache inclus Sprinter/Crafter <2017
4	9943585	302520	Bras de maintien Alu N°1 12 cm
5	9945583	302522	Bras de maintien Alu N°2 30 cm
4	9935844	302525	Bras de maintien noir N°1 12 cm
5	9935845	302527	Bras de maintien noir N°2 30 cm
6	9924908	1500603153	Bandes couvrantes nervurées 75
7	9924910	1500603154	Fixation support de base
8	9925861	1500603155	Structure de base Alu
8	9933668	1500603219	Structure de base noir
9	9925670	1500603156	Panier complet Alu
9	9929942	1500603220	Panier complet noir
10	auf Anfrage	1500603724	Rail Alu
10	auf Anfrage	1500603725	Rail noir



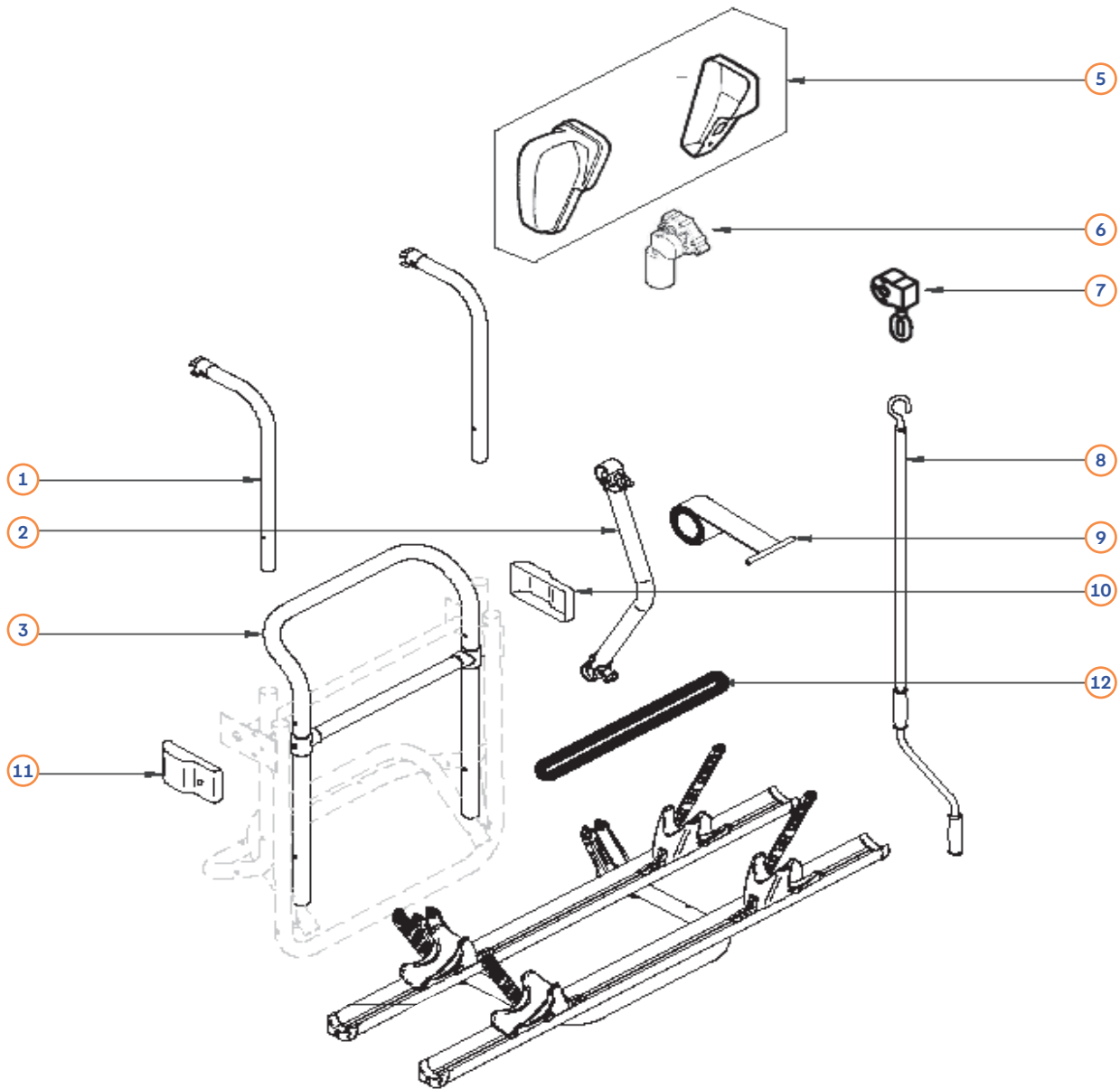
Pos.	Movera-Nr.	Réf. Fourn.	Désignation
1	auf Anfrage	1500052415	Bras de maintien Alu N°1 12 cm
2	auf Anfrage	1500052973	Bras de maintien Alu N°2 48 cm
3	auf Anfrage	1500052738	Poignée de bras (sans serrure)
4	auf Anfrage	1500054291	Plaque de support haut
5	auf Anfrage	1500054296	Support complet haut gauche
6	auf Anfrage	1500054297	Support complet haut droit
7	auf Anfrage	1500054290	Plaque de support bas
8	auf Anfrage	1500054293	Film de protection
9	auf Anfrage	1500054311	Vis à six pans creux
10	auf Anfrage	1500054295	Support bas
11	auf Anfrage	1500054301	Blocage de panier
12	auf Anfrage	1500054294	Embout de rail
13	auf Anfrage	1500054300	Fixation de roue gauche
14	auf Anfrage	1500054299	Fixation de roue droit
15	auf Anfrage	1500054298	Kit de fixation pour rail de vélo
16	auf Anfrage	1500054302	Cache panier gauche
17	auf Anfrage	1500054303	Cache panier droit
18	auf Anfrage	1500054304	Logo Thule
19	auf Anfrage	1500054292	Clé dynamométrique 6Nm

THULE: Excellent



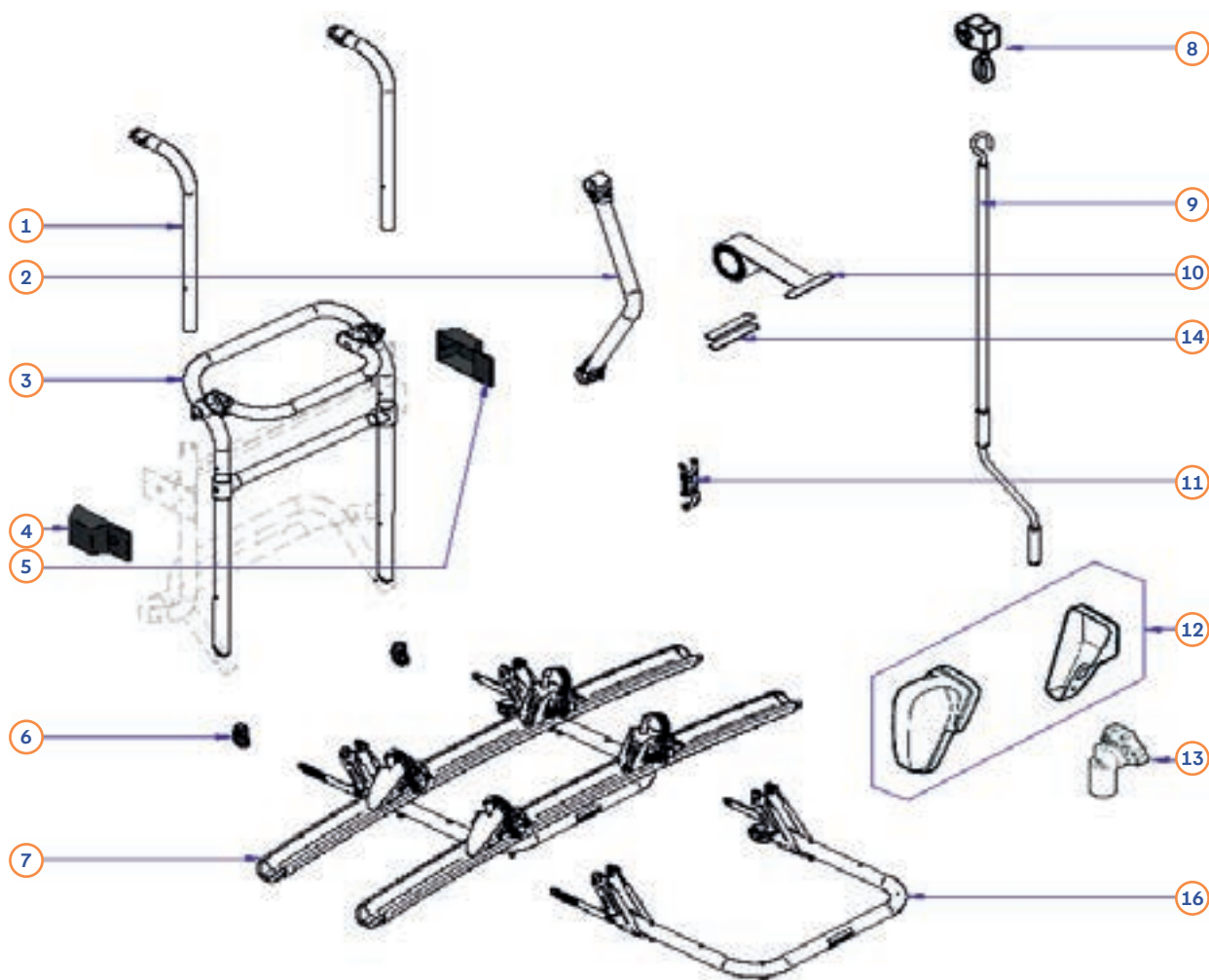
Pos.	Movera-Nr.	Réf. Fourn.	Désignation
1a	9918174	1500602393	Partie haute structure Alu (1 pièce)
1b	9938456	1500603213	Partie haute structure noir (1 pièce)
2a	9917600	1500602394	Partie basse structure Alu
2b	auf Anfrage	1500603214	Partie basse structure noir
3a	9911509	1500602397	Panier Alu
3b	9938658	1500603215	Panier noir
4	9915547	1500602395	Partie haute structure
5	9934699	1500602396	Partie basse structure courte Alu
6	9915548	1500602383	Kit de fixation sup (2 pcs)
7	9983355	309828	Rail de fixation haut
8a	9929629	306946	Rail de fixation bas
8b	9908037	308954	Rail de fixation bas (sans illustration)
9	9923502	307328	Cache Thule pour rail de montage
10	9917317	1500602400	Blocage de panier
11	9916407	1500602386	Écrou papillon en plastique 18mm (lot de 2)
11	9936247	1500603527	Écrou papillon en plastique 28mm (lot de 2)
12	9933349	1500602387	Bandeau de sécurité 200 cm, no
13	9915304	1500602403	Fixation de roue (lot de 2)
14a	9917318	1500602401	Rail Alu
14b	9938659	1500603216	Rail noir
15	9917319	1500602621	Fixation de rail noir (lot de 2)
16	Siehe Seite 273-274		Entretoise
17	9916458	1500002XXX	Clé de rechange (lot de 2)
18	9911867	1500602402	Embout de rail noir (lot de 2)
19	9915785	1500602398	Protections de charnière
20	9909674	1500602399	Poignée
21	auf Anfrage	1500602697	Raccord d'angle
22	9919658	1500602751	Boulon anti-cliquetis pour rail de montage

→ Remarque importante :
Toutes les positions non mentionnées sont disponibles sur demande.



Pos.	Movera-Nr.	Réf. Fourn.	Désignation
1a	9911147	1500602372	Partie haute structure (à partir de 2011)
1b	auf Anfrage	1500602705	Partie haute structure (jusqu'à de 2011)
o. Abb.	9986983	306409	Kit de rallonge 95-150 cm (lot de 2) à partir de 2011
o. Abb.	9934923	1500602706	Kit de rallonge 95-150 cm (lot de 2) (jusqu'à de 2011)
2	9907372	1500602048	Tube de liaison
3	9912962	1500602106	Cadre complet 481 mm, à partir de 2010
5	9989526	1500603110	Couvercle moteur noir (lot de 2)
6	9902697	1500600504	Moteur 12 V
7	9998305	1500601972	Entraînement manuel
8	9998441	1500601973	Manivelle
9	9990675	1500600467	Bande (lot de 2)
10	auf Anfrage	1500602000	Élastique
11	auf Anfrage	1500603106	Cache gauche, noir
12	auf Anfrage	1500603107	Cache droit, noir

THULE: Lift V16 Manuel/12 V

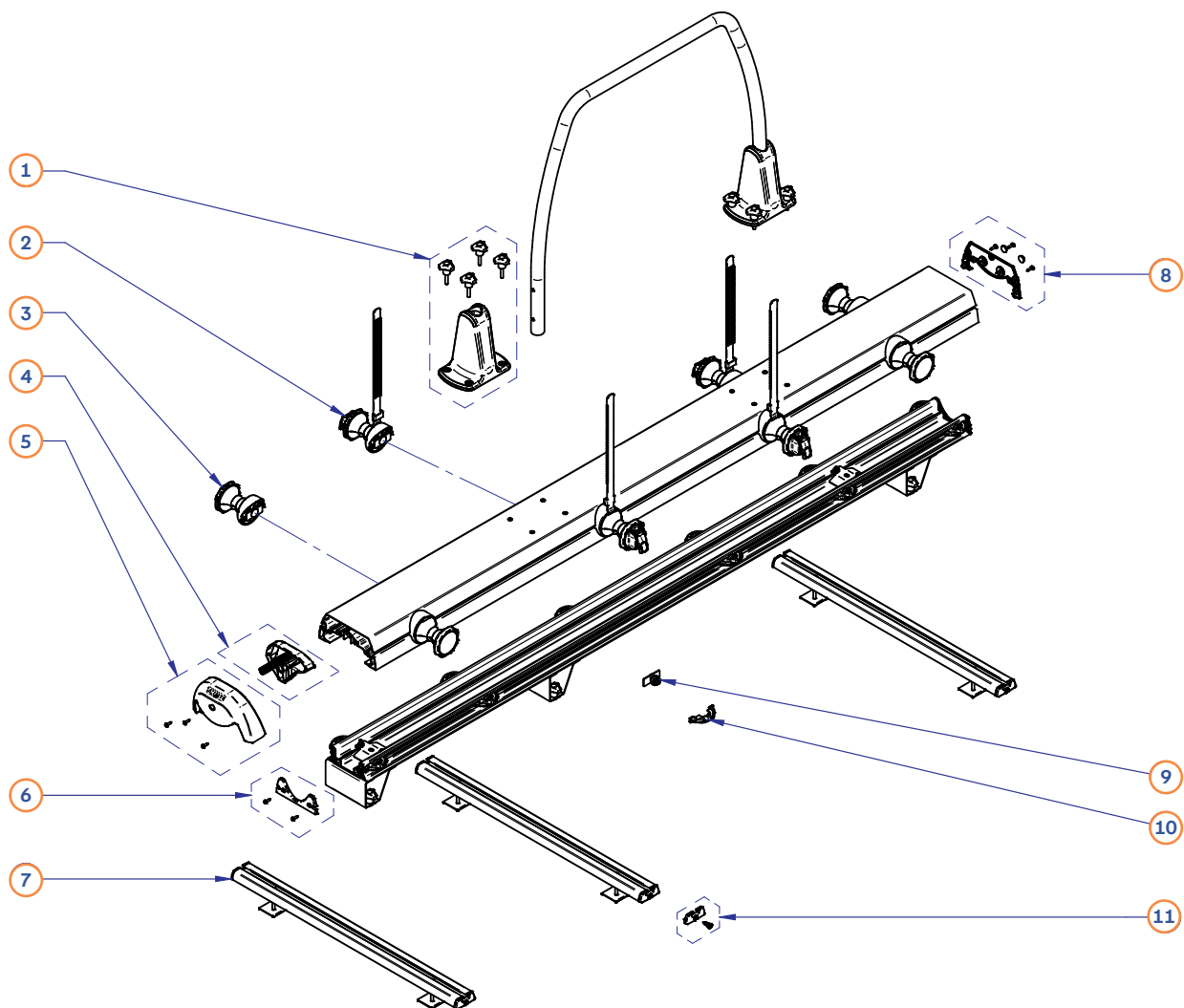


Pos.	Movera-Nr.	Réf. Fourn.	Désignation
1	9934995	1500603103	Partie haute structure
o. Abb.	9940639	307371	Kit de rallonge 95-150 cm (lot de 2)
2	9929210	1500603104	Tube de liaison
3	9936985	1500603105	Cadre complet
4	auf Anfrage	1500603106	Cache gauche, noir
5	auf Anfrage	1500603107	Cache droit, noir
6	9924733	1500603108	Stopper fixation tube 40° (lot de 2)
7	9936794	1500603109	Panier complet
8	9998305	1500601972	Entraînement manuel
9	9927946	1500603148	Manivelle 70cm
10	9990675	1500600467	Bande (lot de 2)
11	9926844	1500602622	Blocage de panier 34/34
12	9939526	1500603110	Couvercle moteur noir (lot de 2)
13	9902697	1500600504	Moteur 12 V pour Thule Lift
14	auf Anfrage	1500603177	Kit de réparation de l'insert du système de levage
15	9936193	1500603118	Kit de réparation moteur transmission
16	9937489	1500603484	Panier complet (sans rail)

Remarque importante :
Toutes les positions non mentionnées sont disponibles sur demande.

THULE: Velo Slide/Velo Slide Short

THULE
SWEDEN

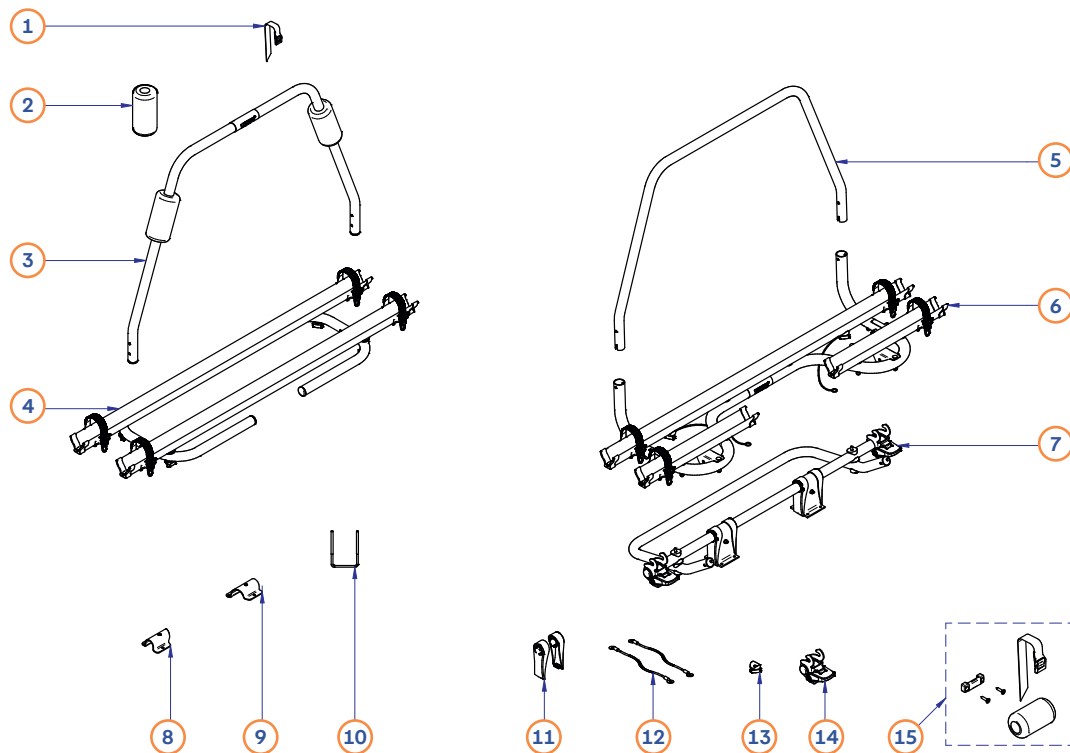


Pos.	Movera-Nr.	Réf. Fourn.	Désignation
1	auf Anfrage	1500603203	Support pour supportde cadre
2	9934259	1500603204	Support de roue avec blocage de roue
3	9934516	1500603205	Support de roue sans blocage de roue
4	auf Anfrage	1500603206	Poignée
5	9938118	1500603207	Embout de rail
6	auf Anfrage	1500603208	Support
7	9953875	302015	Rail de montage 70 cm
7	9953876	302016	Rail de montage 140 cm
8	auf Anfrage	1500603209	Embout arrière
9	9935738	1500603210	Support de roue (lot 2)
10	9935739	1500603211	Guidage de roue (2x)
11	auf Anfrage	1500603405	Embout de rail

→ Remarque importante :
Toutes les positions non mentionnées sont disponibles sur demande.

Technique

THULE: Caravan Light / Caravan Smart / Caravan Smart Eriba Touring



Caravan Light

Pos.	Movera-Nr.	Réf. Fourn.	Désignation
1	9981191	306566	Lanière noire pour fixation de roue (lot de 6)
2	9916319	1500602748	Mousse de protection (lot de 2)
3	9918370	1500602766	Arceau
4	9936584	1500602767	Panier complet

Caravan Smart

Pos.	Movera-Nr.	Réf. Fourn.	Désignation
5	9918438	1500602768	Arceau
6	9926131	1500602769	Panier nu
7	9925707	1500602770	Support de base
11	9923667	1500602899	Embout pied (lot de 2)
12	9935576	1500603486	Jeu de câbles métalliques
13	9919392	1500602960	Set de fixation pour câble métallique Arrêt de pliage (lot de 2)
14	9917672	1500602864	Vérouillage panier (lot de 2)

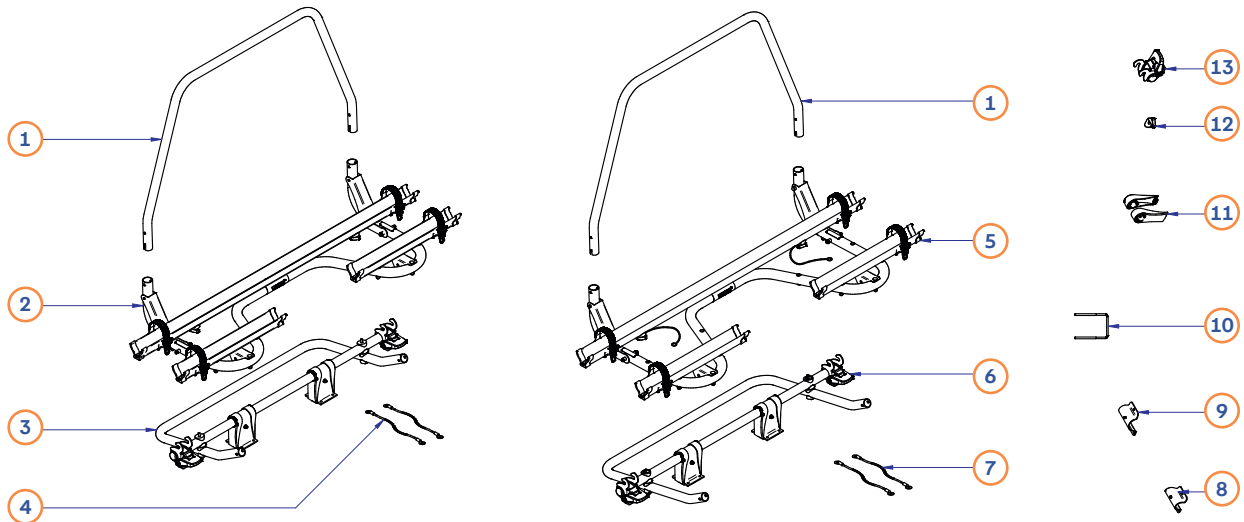
Carvan Smart Eriba Touring

Pos.	Movera-Nr.	Réf. Fourn.	Désignation
5	9936423	1500603221	Arceau
6	9926131	1500602769	Panier nu
7	9925707	1500602770	Support de base
11	9923667	1500602899	Embout pied (lot de 2)
12	9935576	1500603486	Jeu de câbles métalliques
13	9919392	1500602960	Set de fixation pour câble métallique Arrêt de pliage (lot de 2)
14	9917672	1500602864	Vérouillage panier (lot de 2)
15	auf Anfrage	1500603222	support + sangle + mousse

Petites pièces anciennes versions

Pos.	Movera-Nr.	Réf. Fourn.	Désignation
8	9920562	1500602774	Fixation Ø 30 droite noir
9	9921589	1500602773	Fixation Ø 30 gauche noir
10	9994037	1500601980	Etrier en U M 6 135/78/135, 1 pièce
10	9934269	308140	Etrier en U XL M 6 160/78/160, 4 pièces

THULE: Caravan Superb / Caravan Superb SV / Caravan Superb XT Black



Caravan Superb SV

Pos.	Movera-Nr.	Réf. Fourn.	Désignation
1	9918438	1500602768	Arceau
2	9925259	1500602808	Panier complet
2	auf Anfrage	1500602987	Panier complet 2016
3	9925707	1500602770	Support de base
3	9924530	1500602988	Support de base 2016
4	9937463	1500603487	Jeu de câbles métalliques SV 45cm
11	9923667	1500602899	Embout pied (lot de 2)
12	9919392	1500602960	Kit de fixation smart/superb
13	9917672	1500602864	Vérouillage panier (lot de 2)

Caravan Superb

Pos.	Movera-Nr.	Réf. Fourn.	Désignation
1	9918438	1500602768	Arceau
5	auf Anfrage	1500602771	Panier complet
6	9933365	1500602772	Support de base
7	auf Anfrage	1500603488	Jeu de câbles métalliques SV 550cm
11	9923667	1500602899	Embout pied
12	9919392	1500602960	Kit de fixation smart/superb
13	9917672	1500602864	Vérouillage panier (lot de 2)

Caravan Superb XT SV

Pos.	Movera-Nr.	Réf. Fourn.	Désignation
1	auf Anfrage	1500603223	Arceau noir
2	auf Anfrage	1500603224	Panier complet noir
3	auf Anfrage	1500603225	Support de base noir
4	9937463	1500603487	Jeu de câbles métalliques SV 45cm
11	9923667	1500602899	Embout pied
12	9919392	1500602960	Kit de fixation smart/superb
13	9917672	1500602864	Vérouillage panier (lot de 2)

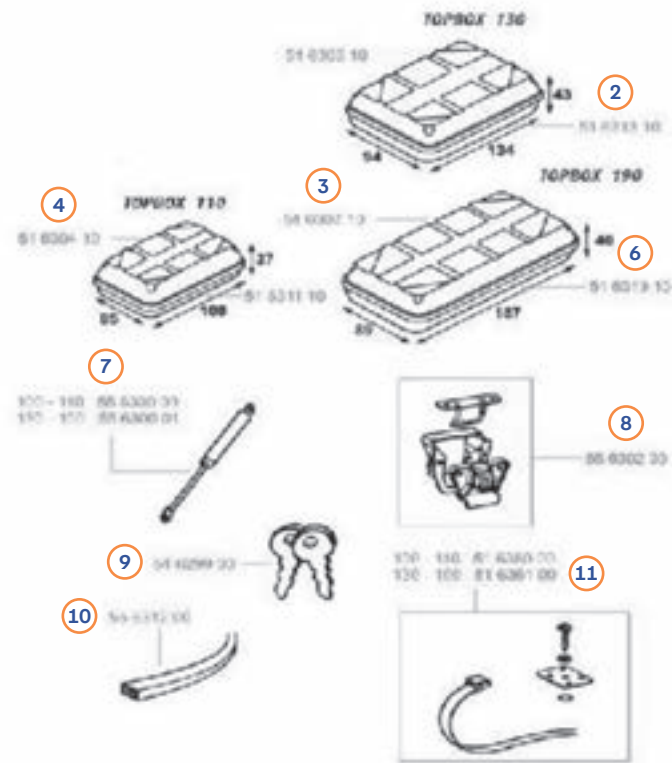
Caravan Superb XT

Pos.	Movera-Nr.	Réf. Fourn.	Désignation
1	auf Anfrage	1500603223	Arceau noir
5	9938534	1500603226	Plateforme cpl. THULE
6	auf Anfrage	1500603227	Support de base noir
7	auf Anfrage	1500603488	Jeu de câbles métalliques SV 550cm
11	9923667	1500602899	Embout pied
12	9919392	1500602960	Kit de fixation smart/superb
13	9917672	1500602864	Vérouillage panier (lot de 2)

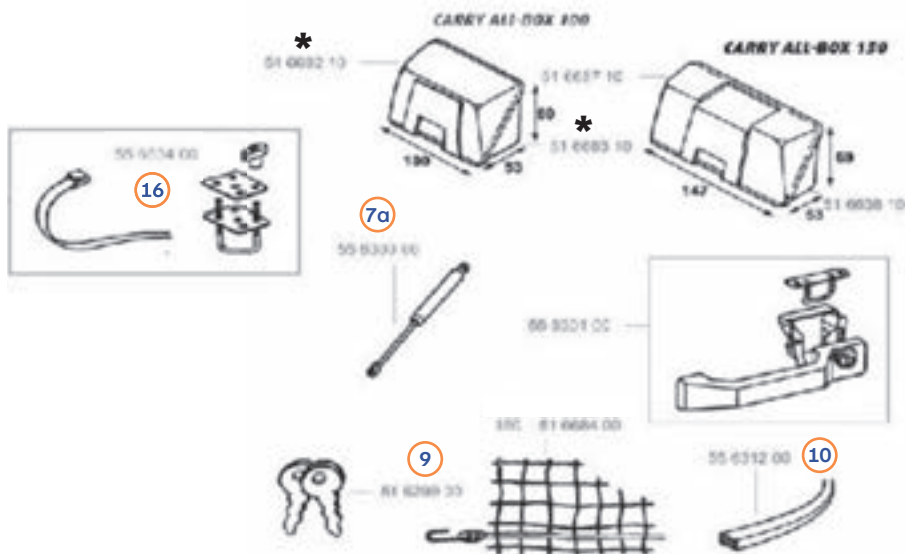
→ Pos. 8, 9, 10 sont en page 280 - Compatibles tous modèles

THULE: Boxes

Top-Box

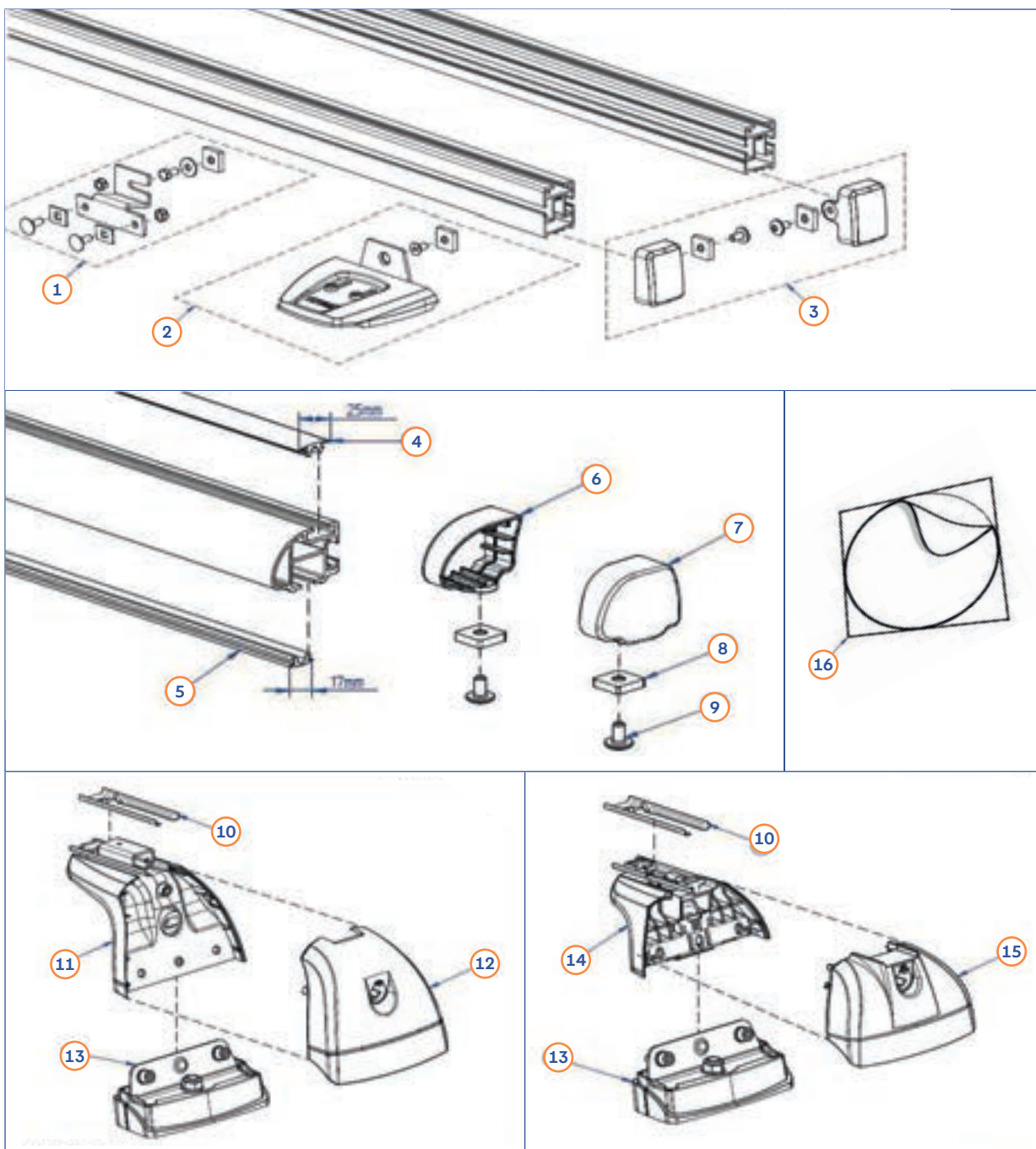


Carry All-Box



Pos.	Movera-Nr.	Réf. Fourn.	Désignation
2	auf Anfrage	1500601722	Base pour Top Box 130
3	9998169	1500601404	Couvercle pour Top Box 190
4	auf Anfrage	1500601725	Couvercle pour Top Box 130
6	auf Anfrage	1500601721	Base pour Top Box 190
7a	9956116	1500601339	Verin à gaz 100N
7b	9956117	1500601340	Verin à gaz 200 N
8	9990681	1500601343	Verrou complet pour Top Box
9	9990086	1500600377	Paire de clé pour tous modèle (indiquez toujours le numéro de clé !)
10	9995783	1500601349	Joint d'étanchéité
11a	9956118	1500601521	Matériel de montage TOP-BOX 100/110
11b	9956119	1500601472	Matériel de montage TOP-BOX 130/190
16	9956113	1500601353	Matériel de montage CARRY-ALL- tous modèle

THULE: Smartclamp System et Probar Flex



THULE
SWEDEN
Atera

Technique

Pos.	Movera-Nr.	Réf. Fourn.	Désignation
1	9932589	1500603183	Connexion rail de base longeron Ducato H2 à partir de 2006
2	9927074	1500603184	Kit fixation Ducato H2 à partir de 2006 (1 pièce)
3	9927537	1500603185	Cache côté G + D
4	auf Anfrage	1500050834	Profilé en caoutchouc 25 mm - 2190 mm (1 pièce)
5	auf Anfrage	1500050836	Profilé en caoutchouc 17 mm - 2190 mm (1 pièce)
6	9936396	1500050844	Embout droit pour Probar (1 pièce)
7	9936096	1500050843	Embout droit pour Probar (1 pièce)
8	9928857	1500050845	Écrou carré THULE (1 pièce)
9	9928858	1500051152	Vis à tête hexagonale K6S (1 pièce)
10	9934611	1500603179	Fourche de renforcement (lot de 4)
11	9934612	1500603180	Foot Fixpoint THULE 751
12	9934613	1500050004	Outer Cover Fixpoint THULE 751
13	9934614	1500603181	Foot Pad with Fastners
14	auf Anfrage	1500603182	Arrêteur de pied 753 bas avec fourche (1 pièce)
15	auf Anfrage	1500050090	Couvercle pied-arrêt 753 bas (1 pièce)
16	9935841	1500603147	Patins adhésifs pour échelle télescopique

THULE, ATERA: Porte-vélos sur boule d'attelage



Pos.	Movera-Nr.	Réf. Fourn.	Hersteller	Désignation
1	9926194	1500052365	Thule	Feu gauche pour EasyFold XT
2	auf Anfrage	1500054405	Thule	Cabochoon gauche sur EasyFold XT
3	9929044	1500052364	Thule	Feu droit pour EasyFold XT
4	auf Anfrage	1500054404	Thule	Cabochoon droit sur EasyFold XT
5	auf Anfrage	1500052733	Thule	Feu gauche pour VeloSpace XT
6	auf Anfrage	1500054656	Thule	Cabochoon gauche sur VeloSpace XT
7	9923318	1500052734	Thule	Feu droit pour VeloSpace XT
8	auf Anfrage	1500054655	Thule	Cabochoon droit sur VeloSpace XT
9	9936485	1500052630	Thule	Feu G+D avec prise 13 broches
10	auf Anfrage	022718 (969922718)	Atera	Feu gauche pour Genio Pro Advanced
11	auf Anfrage	022720 (969922720)	Atera	Cabochoon gauche sur Genio Pro Advanced
12	auf Anfrage	022719 (969922719)	Atera	Feu droit pour Genio Pro Advanced
13	9938354	022721 (969922721)	Atera	Cabochoon droit sur Genio Pro Advanced
14	9902742	022626 (0969922626 - 022614)	Atera	Feu gauche pour Strada DL, Strada Sport, Strada Sport E-Bike M et Strada E-Bike ML
15	9933985	022628 (0969922628 - 022616)	Atera	Cabochoon gauche sur Strada DL, Strada Sport, Strada Sport E-Bike M et Strada E-Bike ML
16	9904053	022627 (0969922627 - 022615)	Atera	Feu droit pour Strada DL, Strada Sport, Strada Sport E-Bike M et Strada E-Bike ML
17	9921941	022629 (0969922629 - 022617)	Atera	Cabochoon droit sur Genio Strada DL, Strada Sport, Strada Sport E-Bike M et Strada E-Bike ML
18	auf Anfrage	0969900022	Atera	Feu gauche pour Strada Evo
19	auf Anfrage	022716 (0969922716)	Atera	Cabochoon gauche sur Strada Evo
20	auf Anfrage	0969900023	Atera	Feu droit pour Strada Evo
21	auf Anfrage	022717 (0969900025)	Atera	Cabochoon droit sur Strada Evo

SAWIKO by AL-KO: Bandeaux de feux



Bandeau avec lumières rondes

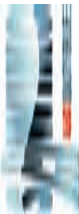
Pos.	Movera-Nr.	Réf. Fourn.	Désignation
1	9922865	1629437	Support de feu (éclairage inclus) - Ligerio I, II, III et Vario
2	auf Anfrage	1629652	Support de feu (sans éclairage)
3	auf Anfrage	1629653	Feu gauche complet (3 pièces)
4	auf Anfrage	1629654	Feu droit complet (3 pièces)
5	auf Anfrage	1629362	Éclairage de plaque
6	9915876	1629479	Embout gauche ou droit
7	auf Anfrage	1629262	Feu de gabarit court avec support
8	9932904	1629263	Feu de gabarit long avec support

Support de lampe 3000

Pos.	Movera-Nr.	Réf. Fourn.	Désignation
6	9915876	1629479	Embout gauche ou droit
7	auf Anfrage	1629262	Feu de gabarit court avec support
8	9932904	1629263	Feu de gabarit long avec support
9a	9937914	1886803	Support de feu complet (éclairage inclus), câble court pour Mikro I, II et Kawa II
9b	9936913	1886804	Support de feu complet. (éclairage inclus), câble long pour Agito 120/150
10	auf Anfrage	1886931	Support de feu (sans éclairage)
11	9936557	1623198	Feu arrière gauche complet
12	9936558	1623197	Feu arrière droit complet
13	auf Anfrage	1886930	Cabochon de feu droit ou gauche
14	auf Anfrage	1629362	Éclairage de plaque
16	9933900	1629221	Cabochon de feu droit ou gauche (2006-2011) - Bambino/Ligerio
17	9938568	1629281	Feu droit ou gauche complet (2006-2011) - Bambino/Ligerio
18	9916911	1629415	Cabochon de feu droit ou gauche (Galaxy)

Support de lampe Velo III

Pos.	Movera-Nr.	Réf. Fourn.	Désignation
7	auf Anfrage	1629402	Feu de gabarit court avec support
19	9923435	1629378	Support de feu (éclairage inclus) - Velo III, Basic, Agito Top
20	9919591	1629374	Support de feu (sans éclairage)
21	9929332	1629270	Feu arrière droit complet
22	9935746	1629271	Feu arrière gauche complet
o. Abb.	9934099	1629632	Support de feu gauche
o. Abb.	9933414	1629633	Support de feu droit
23	auf Anfrage	1629371	Éclairage de plaque



LINNEPE: Bandeaux de feux



Pos.	Movera-Nr.	Réf. Fourn.	Désignation
o. Abb.	9938640	304161	Support de feu Porto/Fforto (éclairage inclus)
2	auf Anfrage	304171	Support de feu SlidePort/Trigge (éclairage inclus)
3	9926063	RL51111	Feu gauche complet pour Porto/Fforto/SlidePort/Trigger
4	9926384	RL51131	Feu droit complet pour Porto/Fforto/SlidePort/Trigger
5	9927838	70500	Cabochoon de feu gauche Porto/Fforto/SlidePort/Trigger
6	9927839	70501	Cabochoon de feu droit Porto/Fforto/SlidePort/Trigger
7	9935346	304151	Support de feu Findus, XtraFold (éclairage inclus)
8	auf Anfrage	304141	Support de feu Cavus K (éclairage inclus)
9	auf Anfrage	304142	Support de feu Cavus R (éclairage inclus)
10	9919067	RL40111	Feu gauche complet pour Findus/Cavus/XtraFold
11	9916208	RL40131	Feu droit complet pour Findus/Cavus/XtraFold
12	9934537	70450	Cabochoon de feu gauche Findus/Cavus/XtraFold
13	9935046	70451	Cabochoon de feu droit Findus/Cavus/XtraFold
14	auf Anfrage	30408	Support de feu Scout (éclairage inclus)
15	9922232	304070	Feu gauche complet pour Scoutv
16	9997941	304071	Feu droit complet pour Scout
o. Abb.	9907539	30406	Kit de support de feu pour Scout
18	9995722	304152	Support de feuSmartPort (éclairage inclus)
19	auf Anfrage	30433	Éclairage de plaque LED pour Smartport
20	auf Anfrage	E00366	Feu arrière/feu stop (LED) pour Smartport
o. Abb.	auf Anfrage	E00459	Support de feu droit pour Smartport
o. Abb.	auf Anfrage	E00453	Support de feu gauche pour Smartport
23	auf Anfrage	E00371	Feu de position pour Smartport
24	9933467	30422	Câle de roue en plastique
25	9923303	50003	Support roue avant

WEIH-TEC: Porte-cahrges depuis 04/2016



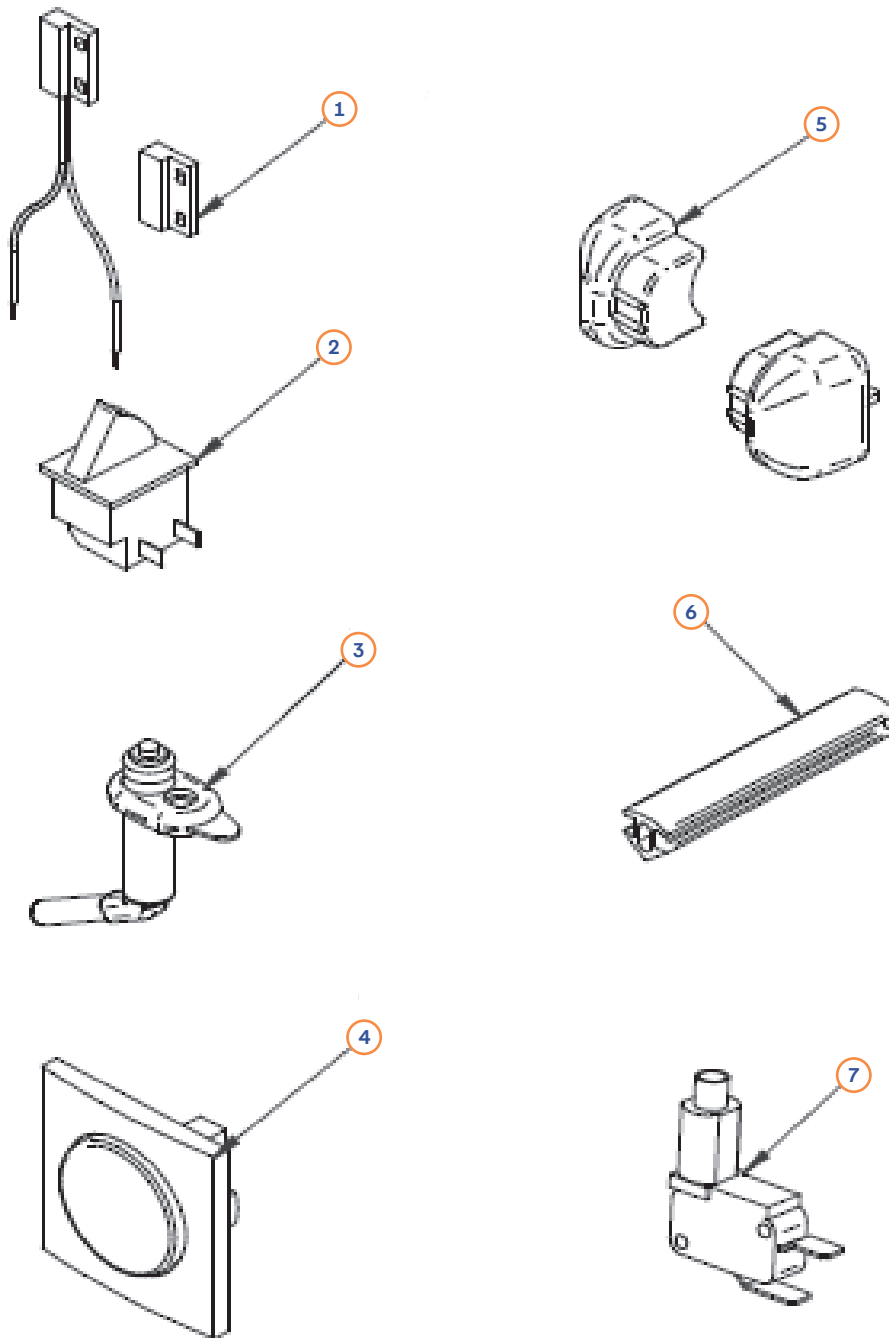
THULE
SWEDEN



Pos.	Movera-Nr.	Réf. Fourn.	Désignation
1a	9926985	420110	Feu gauche pour version à partir de 04/2016*
1b	9923252	420115	Cabochon de feu gauche à partir de 04/2016*
2a	9923523	420100	Feu droit pour version à partir de 04/2016*
2b	9923253	420105	Cabochon de feu droit à partir de 04/2016*
3	9933266	417051	Éclairage de plaque
4	auf Anfrage	88100.215	Support de plaque
5	9923524	88100.230	Arceau pour feu arrière, version à partir de 04/2016 *
6	9926986	88100.231	Support plastique pour feu , version à partir de 04/2016 *
7	auf Anfrage	-	Entretoises en plastique M6 25 x 10 mm
8	9933357	88100.232	Support de feu (pos. 5-6), version à partir de 04/2016 *
9a	9911237	88200.023	Kit de câbles universel
9b	auf Anfrage	55110	Kit de câbles Euro Carry Slide
10	9904329	88100.030	Rail moto seul
o. Abb.	auf Anfrage	88100.235	Support de feu sans éclairage, sans câble (pos. 4, 7, 8)
o. Abb.	auf Anfrage	88100.236	Support de feu avec éclairage, sans câble (pos. 1-7)
o. Abb.	auf Anfrage	88100.237	Support de feu avec éclairage et câble (pos. 1-7, 9)

* pour les versions avant 04/2016, les feux rectangulaires ne sont plus disponibles.
Veuillez envoyer votre demande à technik@movera.com avec des photos du support.

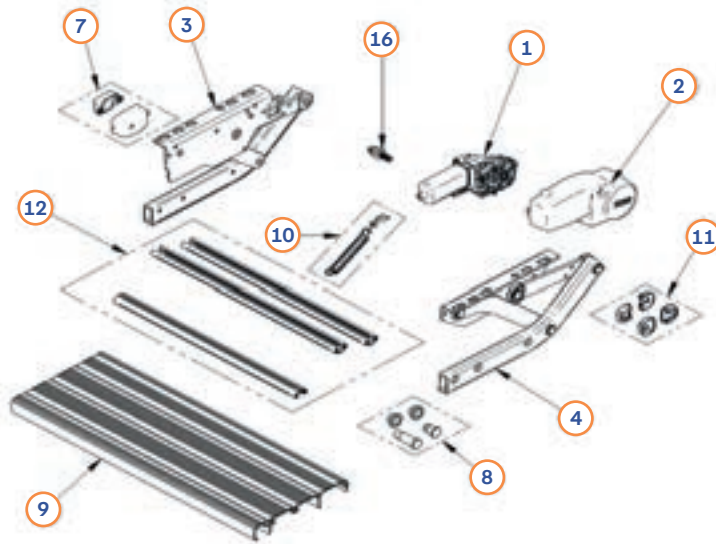
THULE: Marchepieds



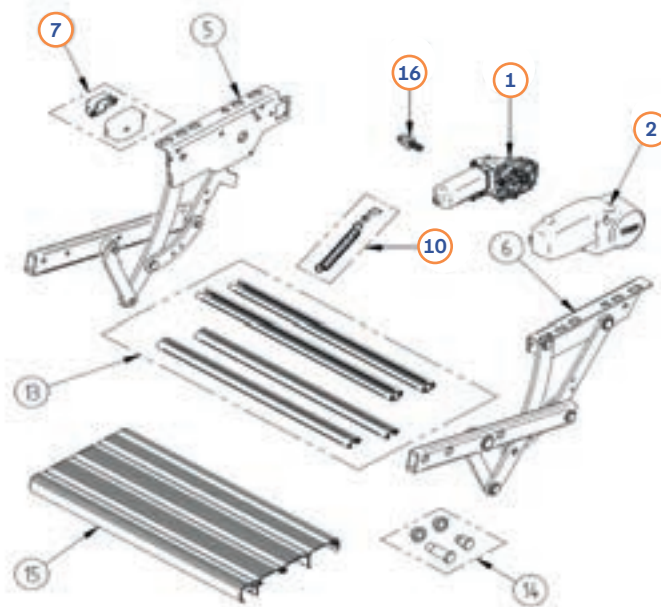
Pos.	Movera-Nr.	Réf. Fourn.	Désignation
1	9915014	1500602761	Contacteur de porte
2	9995629	1500601921	Contacteur de marchepied pour Single Step et Slide - Out Step
3	9993082	1500600394	Contacteur marchepied
4	9994591	1500600404	Contacteur de fin de course Marchepied
5a	9991422	1500601378	Embout pour toutes les marches Thule (lot de 2)
5b	9915418	1500602747	Embout pour toutes les marches Thule, noir, nouvelle version (lot de 2)
6	9993085	1500600433	Bande anti-dérapante noire 3 m
7	9915417	1500602669	Contacteur marchepied double

THULE: Single Step V10 & V15

V10



V15



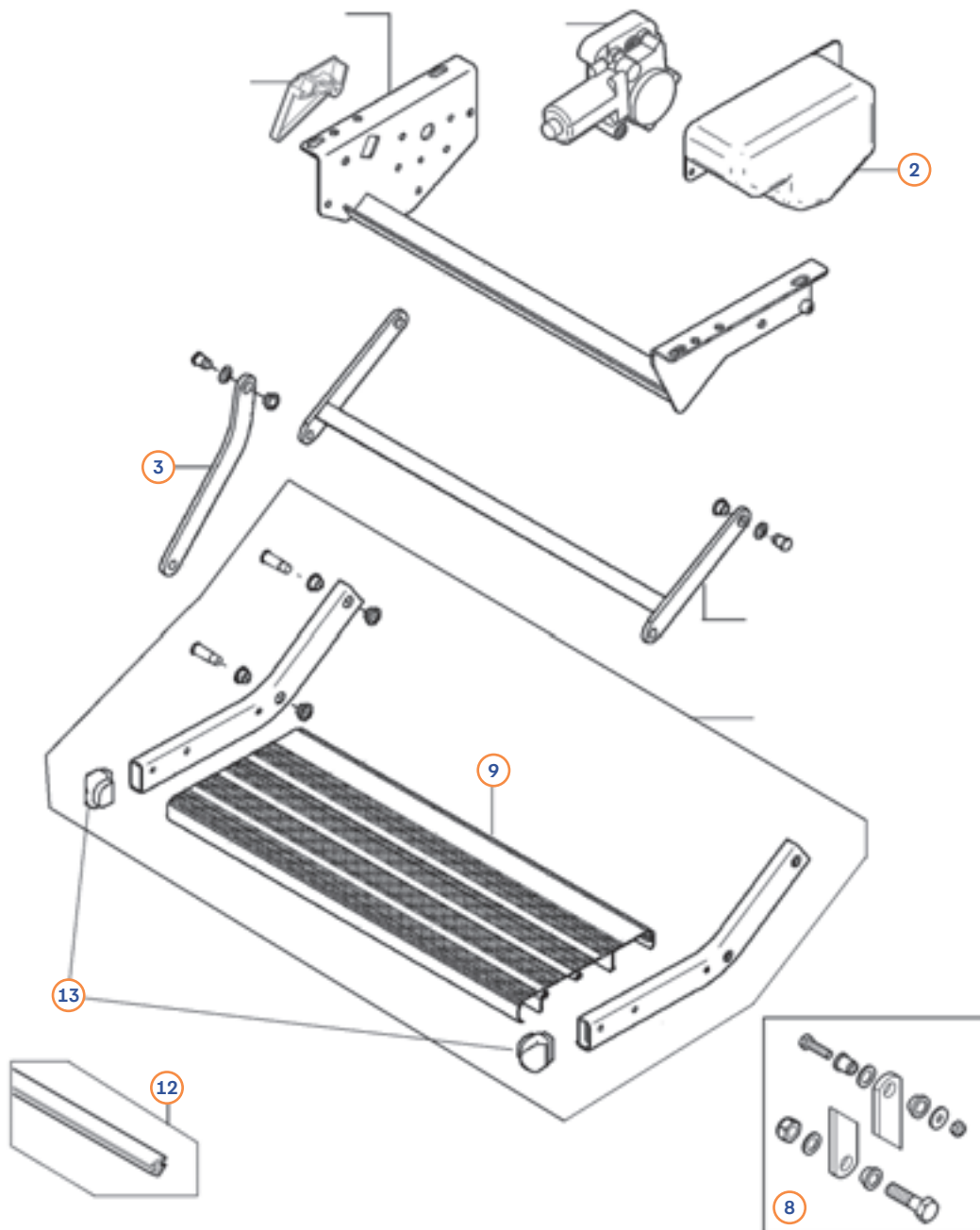
THULE
SWEDEN

Technique

Pos.	Movera-Nr.	Réf. Fourn.	Désignation
1	9940186	1500602970	Moteur 12v avec axe
2	9915406	1500602264	Cache moteur
3	9917625	1500602265	Support gauche
3	auf Anfrage	1500603661	Support gauche compact
4	9920542	1500602266	Support droit
4	auf Anfrage	1500603662	Support droit compact
7	9929108	1500602272	Protection de contacteur
8	9915973	1500602273	Kit de réparation
9a	9992248	308251	Marche 460mm
9b	auf Anfrage	1500602271	Marche 520mm
9c	9992252	308253	Marche 550mm
10	9926087	1500602274	Ressort
11	9929023	1500602971	Kit d'amortisseurs pour V10 et V15 (lot de 4)
12	auf Anfrage	1500602276	Profil marchepied 460mm V10 (lot de 3)
12	auf Anfrage	1500602276	Profil marchepied 520mm V10 (lot de 3)
12	9928087	1500602278	Profil marchepied 550mm V10 (lot de 3)
12	auf Anfrage	1500603664	Profil marchepied 550mm Compact (lot de 3)
16	9922767	1500603114	Axe moteur

→ Remarque importante :
Toutes les pièces non mentionnées sont disponibles sur demande.

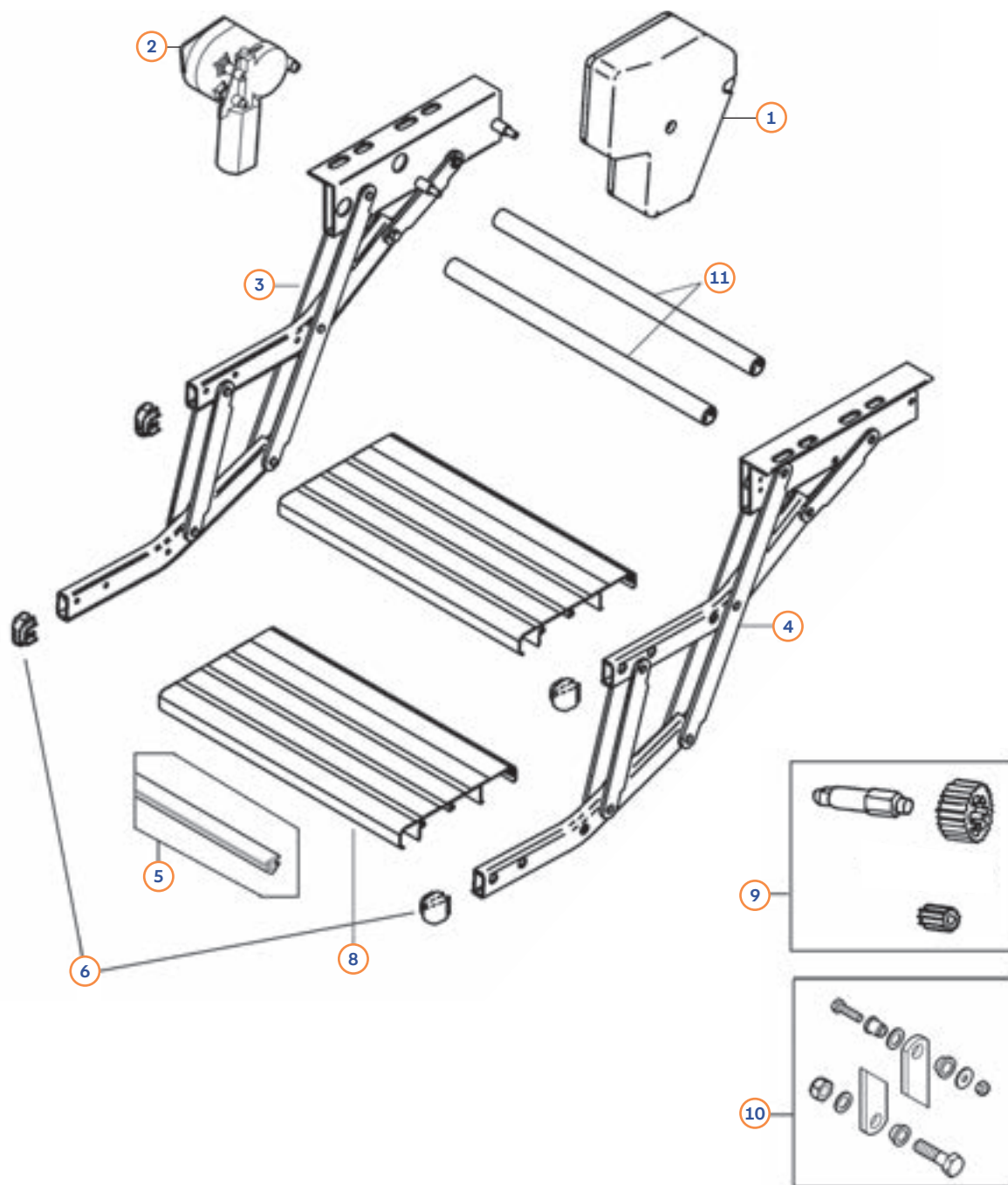
THULE: Single Step V02 12 V



Pos.	Movera-Nr.	Réf. Fourn.	Désignation
2	9996134	1500600415	Cache moteur
3	9904206	1500600420	Pièce de raccordement (lot de 2)
8	9992251	1500601153	Kit de réparation Vis
9	9992248	308251	Marche 460mm
9	9992252	308253	Marche 550mm
12	9993085	1500600433	Bande anti-dérapante noire 3 m
13	9991422	1500601378	Embouts (lot de 2)

THULE: Double Step 12 V 380-550

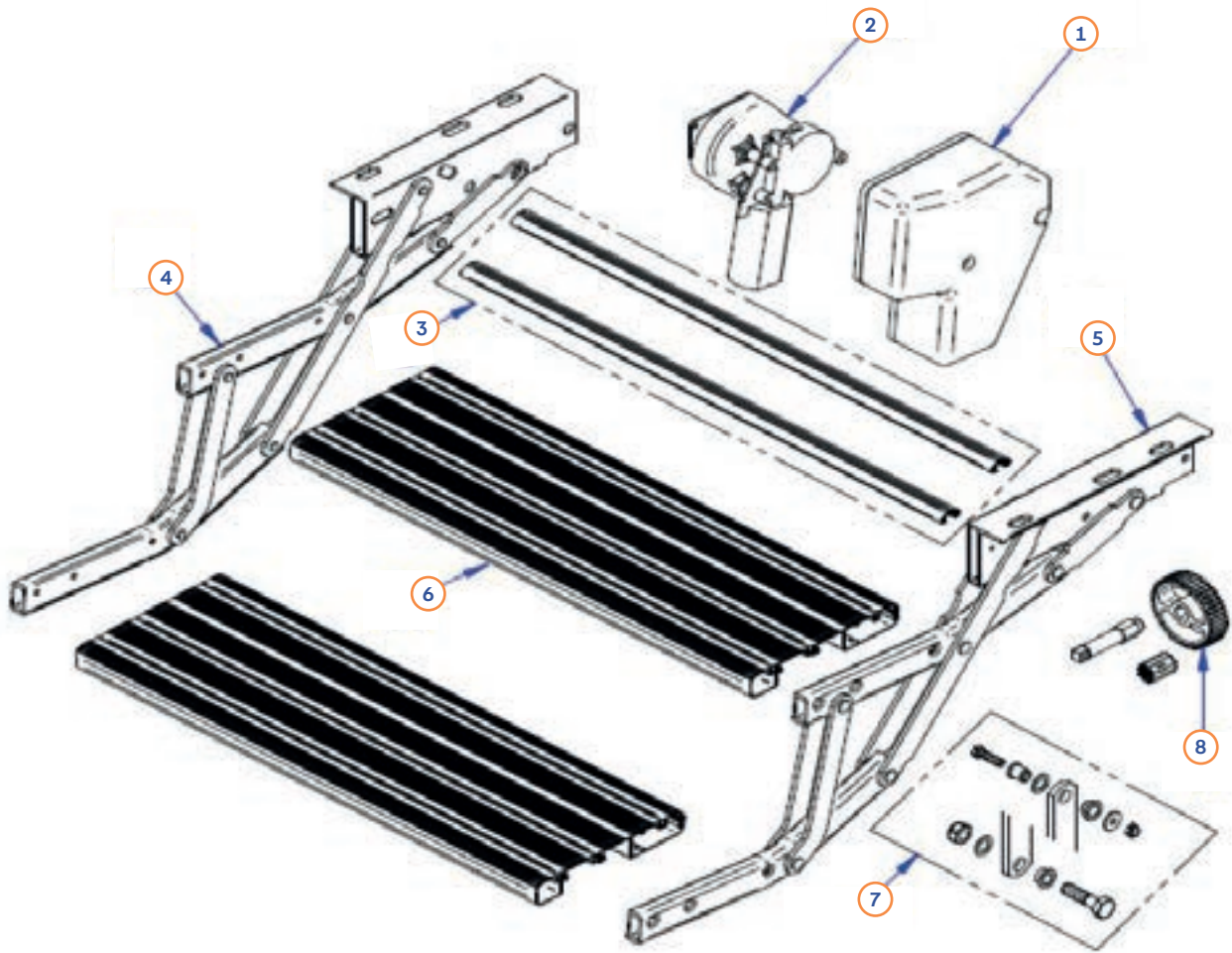
THULE
SWEDEN



Pos.	Movera-Nr.	Réf. Fourn.	Désignation
1	9994356	1500600410	Cache moteur
2	9995139	1500600416	Moteur 12v
3	9992293	1500600418	Ciseaux gauches pour Omni Step
4	9992294	1500600419	Ciseaux droits pour Omni Step
5	9993085	1500600433	Bande anti-dérapante noire 3 m
6	9991422	1500601378	Embouts G+G
8	9994036	308249	Marche 380mm (lot de 2)
8	9992250	308250	Marche 440mm (lot de 2)
8	9992249	308252	Marche 500mm (lot de 2)
8	9908849	1500602281	Marche 550mm (lot de 2)
9	9906697	1500602282	Kit de réparation pignons
10	9990085	1500601154	Vis kit de réparation
11	auf Anfrage	1500601928	Tube de liaison du cadre 380mm (lot de 2)
11	9926425	1500600417	Tube de liaison du cadre 440mm (lot de 2)
11	9935884	1500601432	Tube de liaison du cadre 500mm (lot de 2)
11	auf Anfrage	1500602280	Tube de liaison du cadre 550mm (lot de 2)

Technique

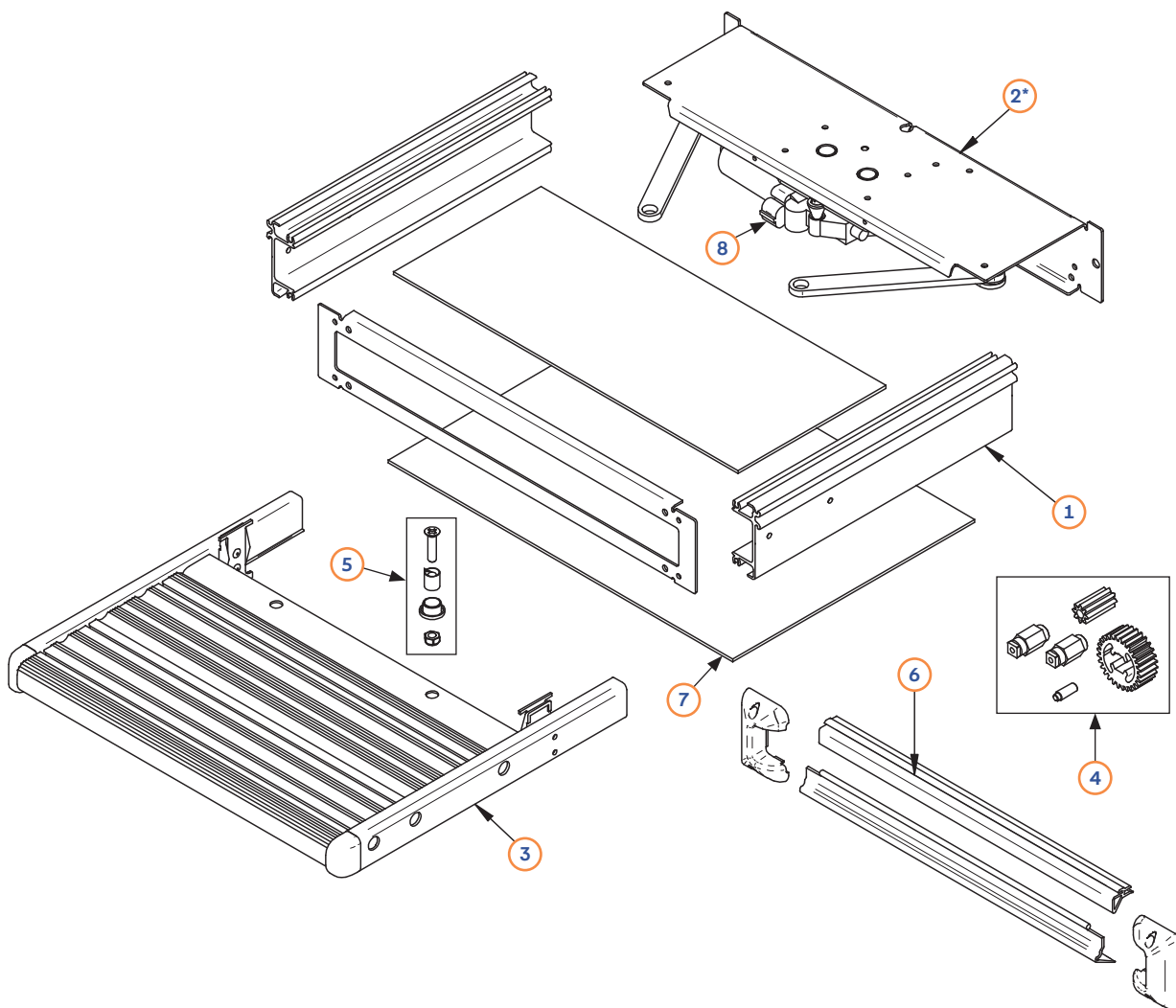
THULE: Double Step 12 V 553-650



Pos.	Movera-Nr.	Réf. Fourn.	Désignation
1	auf Anfrage	1500602675	Cache moteur
2	9929987	1500602676	Moteur 12V
3a	9932985	1500602798	Tube de liaison du cadre 553mm (lot de 2)
3b	auf Anfrage	1500602677	Tube de liaison du cadre 650mm (lot de 2)
4	9932945	1500602678	Ciseaux gauches
5	9932946	1500602679	Ciseaux droits
6a	auf Anfrage	1500602799	Marche 553mm (lot de 2)
6b	auf Anfrage	1500602680	Marche 650mm (lot de 2)
7	9990085	1500601154	Vis kit de réparation
8	9906697	1500602282	Kit de réparation pignons

THULE: Slide Out Step 12 V

THULE
SWEDEN

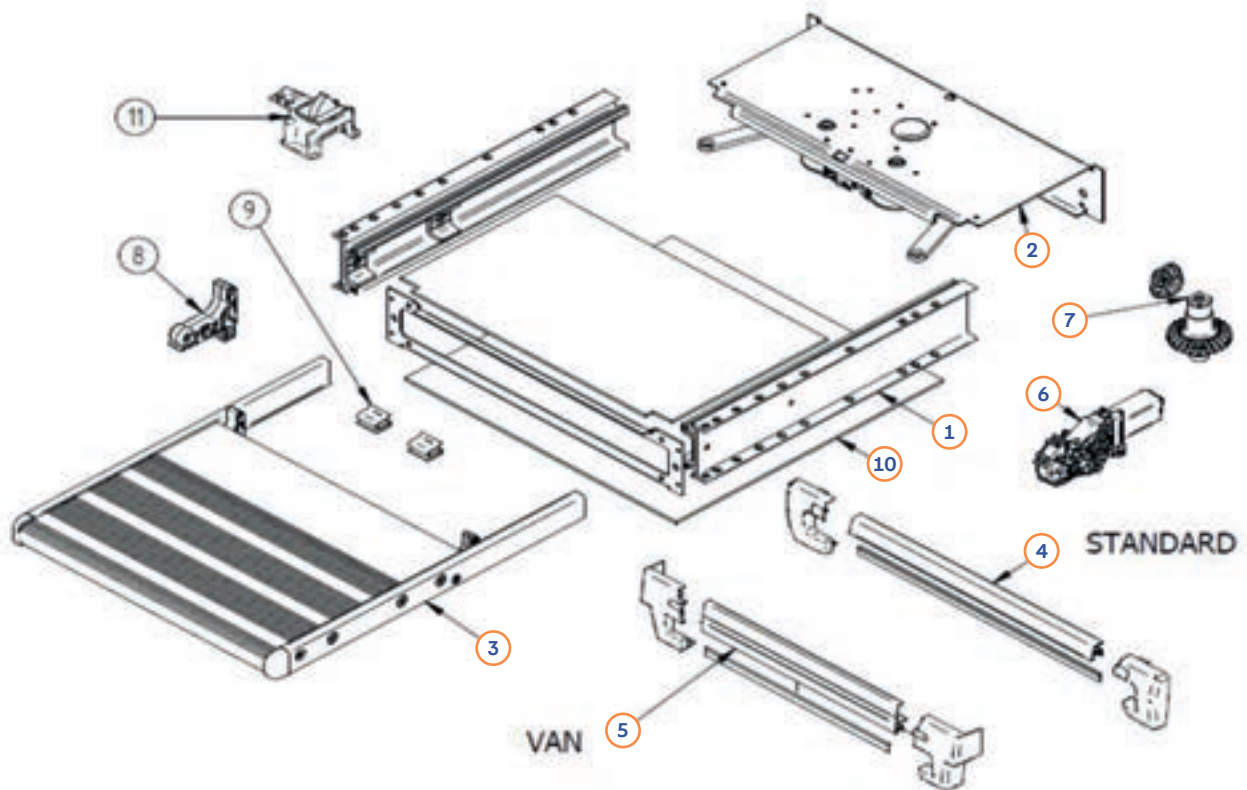


Pos.	Movera-Nr.	Réf. Fourn.	Désignation
1a	auf Anfrage	1500601145	Cadre 400x310
1b	9919261	1500601146	Cadre 400x390
1c	9995898	1500601147	Cadre 400x420
1d	auf Anfrage	1500601757	Cadre 400x390
1e	9922417	1500601534	Cadre 550x420
1f	9990198	1500601148	Cadre 700x420
3a	9909634	1500601141	Marche complète 400x310
3b	9999436	1500601142	Marche complète 400x390
3c	9992796	1500601143	Marche complète 400x420
3d	9916496	1500601756	Marche complète 400x390
3e	9927270	1500601731	Marche complète 550x420
3f	9909695	1500601144	Marche complète 700x420
4	9911276	1500602377	Kit de réparation pignons
5	9916244	1500601156	Kit de réparation engrenages
6a	9998957	1500601379	Lècheur 400mm
6b	9997302	1500601380	Lècheur 550mm
6c	9997765	1500601381	Lècheur 700mm
7a	9922985	1500602800	Plaque de protection basse 400mm
7b	9918734	1500602801	Plaque de protection basse 550mm
7c	auf Anfrage	1500602802	Plaque de protection basse 700mm
8	9918094	1500602806	Moteur 12v (sans support)

*Pos. 2 n'est plus disponible. Pour la remplacer, veuillez utiliser la position 8 !

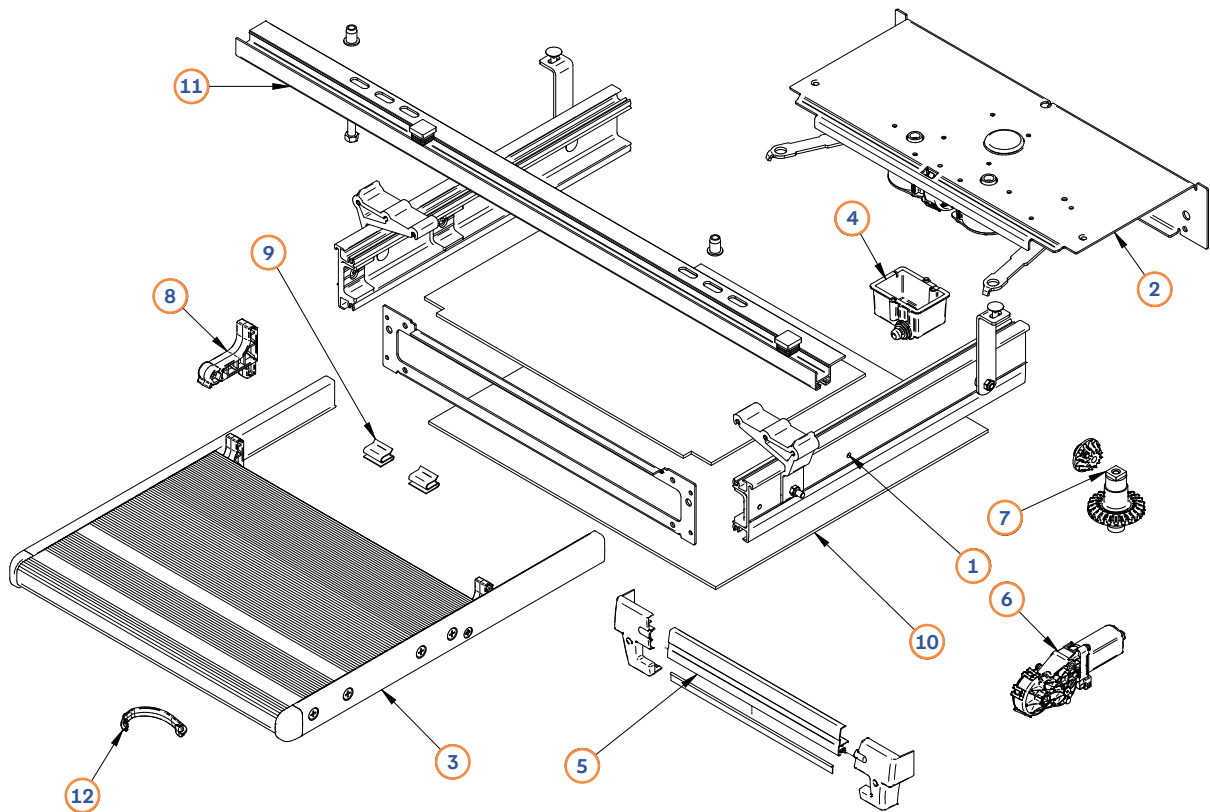
Technique

THULE: Slide Out Step 12 V 2012



Pos.	Movera-Nr.	Réf. Fourn.	Désignation
1	9926065	1500602729	Cadre 400
1	auf Anfrage	1500602730	Cadre 550
1	9928114	1500602731	Cadre 700
2	auf Anfrage	1500602732	Moteur + support 400
2	auf Anfrage	1500602733	Moteur + support 550
2	auf Anfrage	1500602734	Moteur + support 700
3	9927120	1500602735	Marche complète 400
3	9929393	1500602736	Marche complète 550
3	9917153	1500602737	Marche complète 700
4	9932947	1500602738	Protection avant 400
4	Anfrage	1500602739	Protection avant 550
4	9924037	1500602740	Protection avant 700
5	9932835	1500602741	Protection avant 400 Van
5	9919885	1500602742	Protection avant 550 Van
5	9922433	1500602743	Protection avant 700 Van
6	9919494	1500602744	Moteur 12V
7	9925491	1500602745	Kit de réparation pignons
8	9934306	1500602746	Butée
9	9923413	1500602752	Fixation couvercle (lot de 6)
10	auf Anfrage	1500602803	Plaque de protection basse 400mm
10	9939364	1500602804	Plaque de protection basse 550mm
10	9919181	1500602805	Plaque de protection basse 700mm
11	9925820	1500603111	Contacteur de fin de course

THULE: Slide Out Step 12 V Ducato 2016

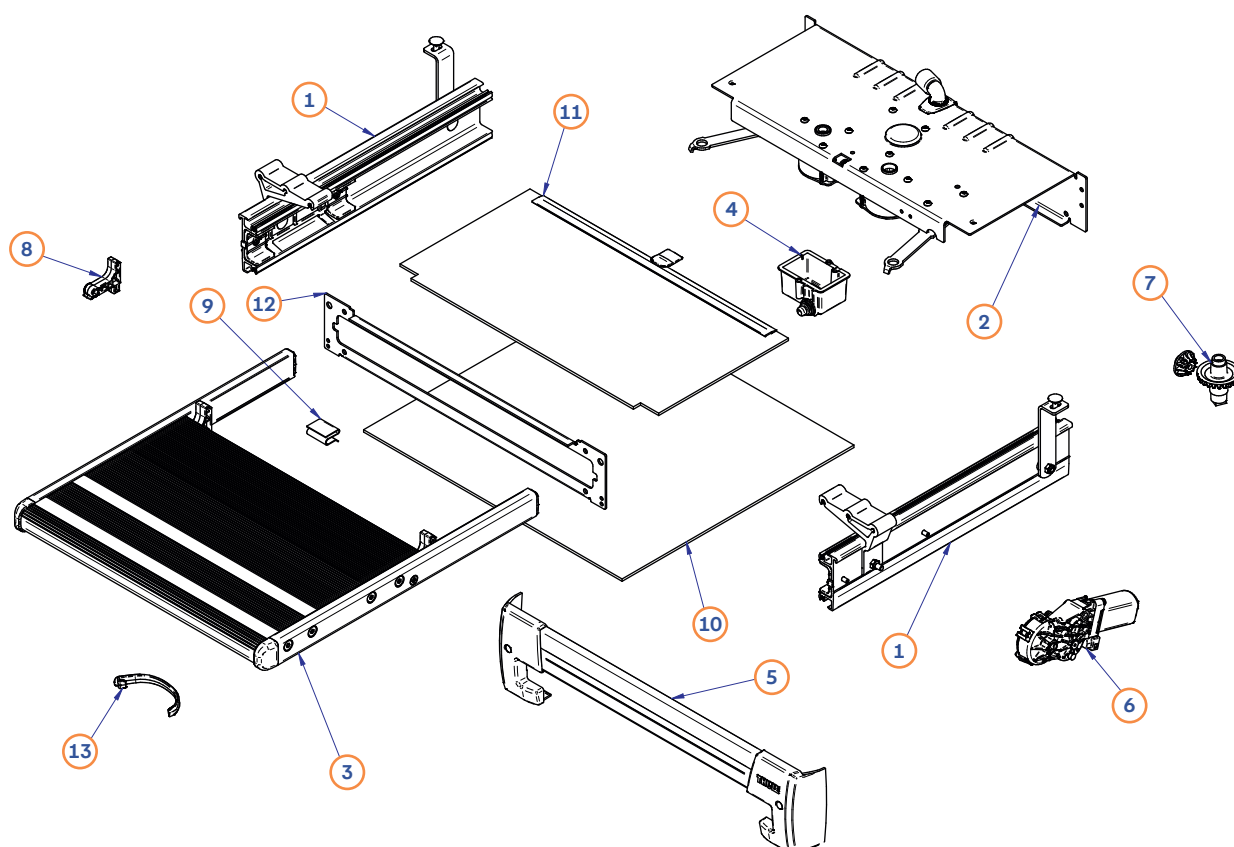


THULE
SWEDEN

Pos.	Movera-Nr.	Réf. Fourn.	Désignation
1	auf Anfrage	1500603120	Cadre 400
1	auf Anfrage	1500603121	Cadre 550
1	9926974	1500603122	Cadre 700
2	auf Anfrage	1500603123	Moteur + support 400
2	auf Anfrage	1500603124	Moteur + support 550
2	auf Anfrage	1500603125	Moteur + support 700
3	auf Anfrage	1500603126	Marche complète 400
3	auf Anfrage	1500603127	Marche complète 550
3	9926139	1500603128	Marche complète 700
4	9934694	1500603129	Contacteur de fin de course
5	9932835	1500602741	Protection avant 400
5	9919885	1500602742	Protection avant 550
5	9922433	1500602743	Protection avant 700
6	9919494	1500602744	Moteur 12V
7	9925491	1500602745	Kit de réparation pignons
8	9934306	1500602746	Butée
9	9923413	1500602752	Fixation couvercle (lot de 6)
10	auf Anfrage	1500603130	Plaque de protection basse 400mm
10	auf Anfrage	1500603131	Plaque de protection basse 550mm
10	auf Anfrage	1500603132	Plaque de protection basse 700mm
11	9937393	1500603133	Profil de fixation arrière
12	9935817	1500603404	Crochet de sécurité

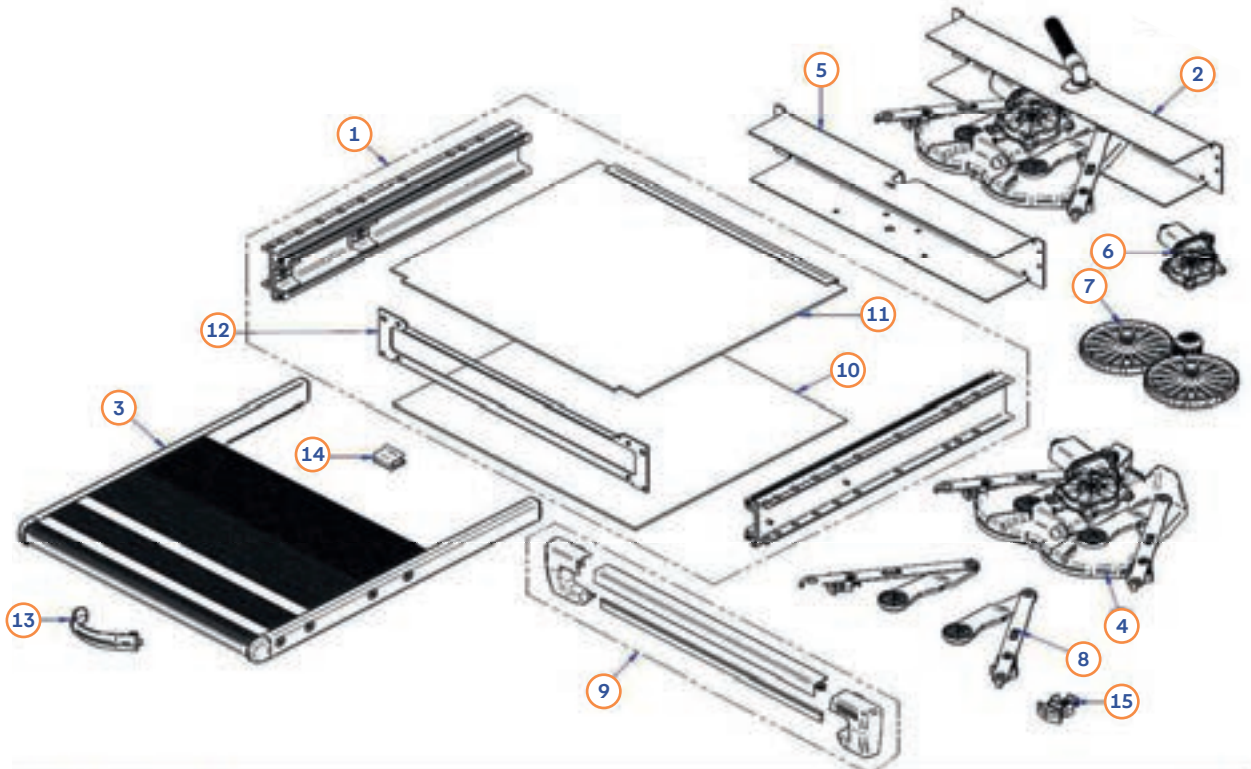
Technique

THULE: Slide Out Step V19 12 V Ducato Euro 6 d-Temp



Pos.	Movera-Nr.	Réf. Fourn.	Désignation
1	auf Anfrage	1500603244	Cadre 400
1	9938957	1500603245	Cadre 550
1	auf Anfrage	1500603246	Cadre 700
2	auf Anfrage	1500603236	Moteur + support 400
2	auf Anfrage	1500603229	Moteur + support 550
2	auf Anfrage	1500603237	Moteur + support 700
3	auf Anfrage	1500603247	Marche complète 400
3	auf Anfrage	1500603248	Marche complète 550
3	9938777	1500603249	Marche complète 700
4	9934694	1500603129	Contacteur de fin de course
5	9938633	1500603238	Protection avant 400
5	9936807	1500603230	Protection avant 550
5	9935816	1500603239	Protection avant 700
6	9919494	1500602744	Moteur 12V
7	9925491	1500602745	Kit de réparation pignons
8	9934306	1500602746	Butée
9	9923413	1500602752	Fixation couvercle (lot de 6)
10	auf Anfrage	1500603250	Plaque de protection basse 400mm
10	9943973	1500603251	Plaque de protection basse 550mm
10	9939911	1500603252	Plaque de protection basse 700mm
11	auf Anfrage	1500603253	Plaque de protection haute 400mm
11	auf Anfrage	1500603254	Plaque de protection haute 550mm
11	9938466	1500603255	Plaque de protection haute 700mm
12	auf Anfrage	1500603242	Panneau frontal 400
12	9935873	1500603232	Panneau frontal 550
12	9936318	1500603243	Panneau frontal 700
13	9935817	1500603404	Crochet de sécurité
14	9937393	1500603133	Profil de fixation arrière

THULE: Slide Out Step G2 Standard

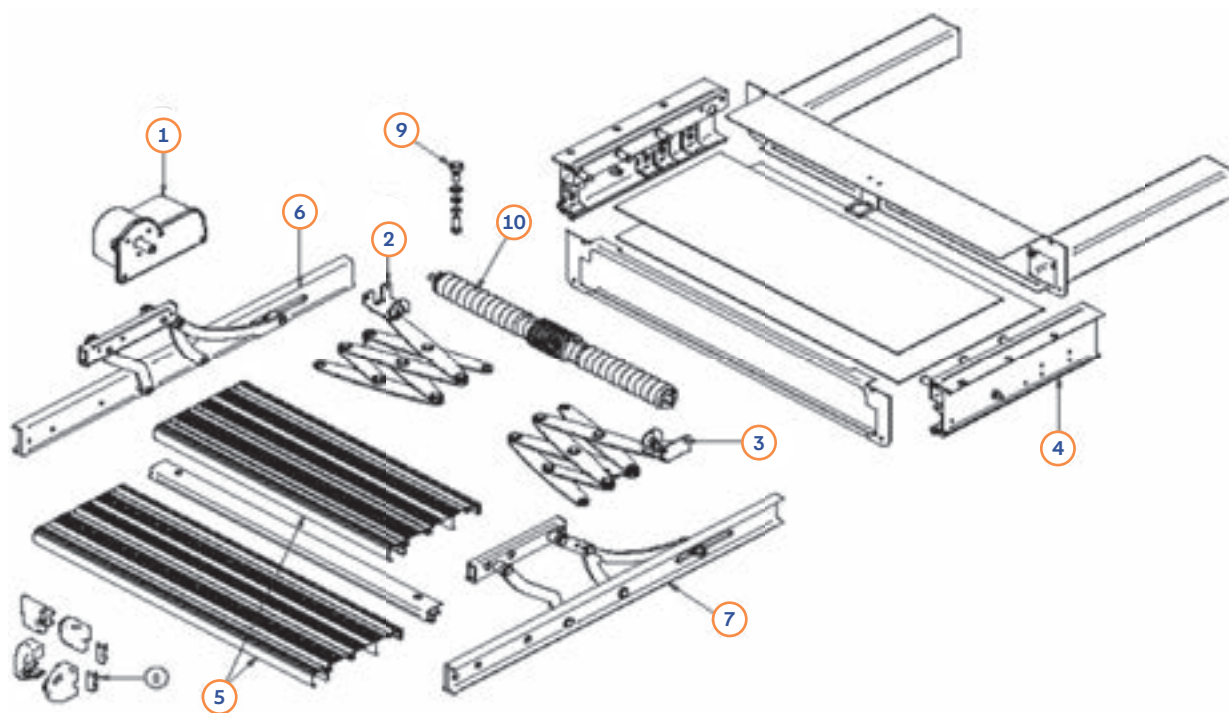


THULE
SWEDEN

Pos.	Movera-Nr.	Réf. Fourn..	Désignation
1	auf Anfrage	1500603631	Cadre 400
1	auf Anfrage	1500603633	Cadre 550
1	auf Anfrage	1500603634	Cadre 700
2	auf Anfrage	1500603635	Moteur + support 400
2	auf Anfrage	1500603637	Moteur + support 550
2	auf Anfrage	1500603638	Moteur + support 700
3	auf Anfrage	1500603639	Marche complète 400
3	auf Anfrage	1500603641	Marche complète 550
3	auf Anfrage	1500603442	Marche complète 700
4	auf Anfrage	1500603643	Moteur + bras
5	auf Anfrage	1500603720	Support moteur 400
5	auf Anfrage	1500603222	Support moteur 550
5	auf Anfrage	1500603723	Support moteur 700
6	auf Anfrage	1500603660	Moteur 12v
7	auf Anfrage	1500603648	Kit de réparation pignons
8	auf Anfrage	1500603649	Kit bras
9	auf Anfrage	1500603644	Panneau frontal 400
9	auf Anfrage	1500603646	Panneau frontal 550
9	auf Anfrage	1500603647	Panneau frontal 700
10	auf Anfrage	1500603650	Plaque de protection basse 400mm
10	auf Anfrage	1500603652	Plaque de protection basse 550mm
10	auf Anfrage	1500603653	Plaque de protection basse 700mm
11	auf Anfrage	1500603654	Plaque de protection haute 400mm
11	auf Anfrage	1500603656	Plaque de protection haute 550mm
11	auf Anfrage	1500603657	Plaque de protection haute 700mm
12	auf Anfrage	1500603242	Panneau frontal 400
12	9935873	1500603232	Panneau frontal 550
12	9936318	1500603243	Panneau frontal 700
13	9935817	1500603404	Crochet de sécurité semelle po
14	9923413	1500602752	Aggrafe de fiaction pour couvercle (lot de 6)
15	auf Anfrage	1500603726	Butée

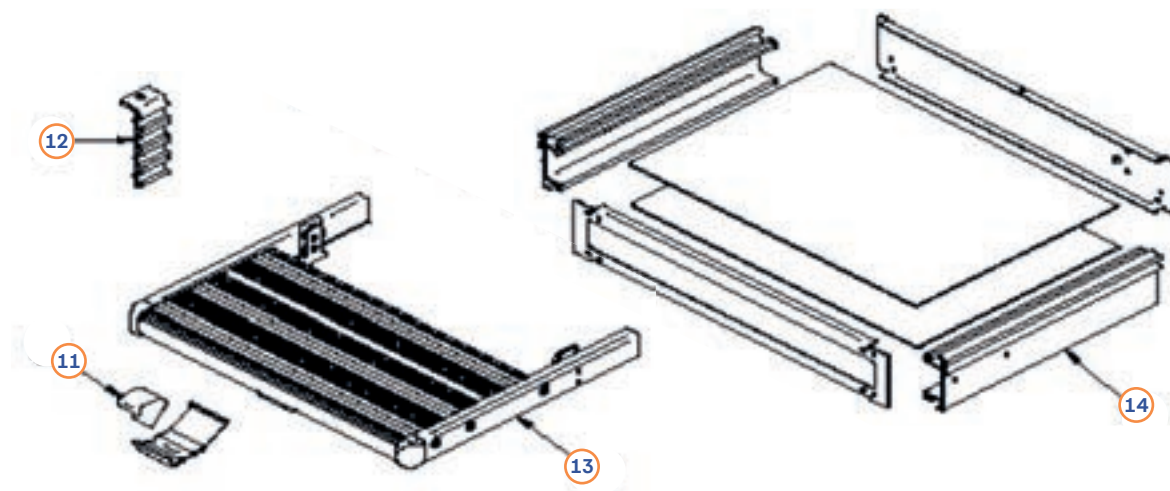
Technique

THULE: Slide Out Lift



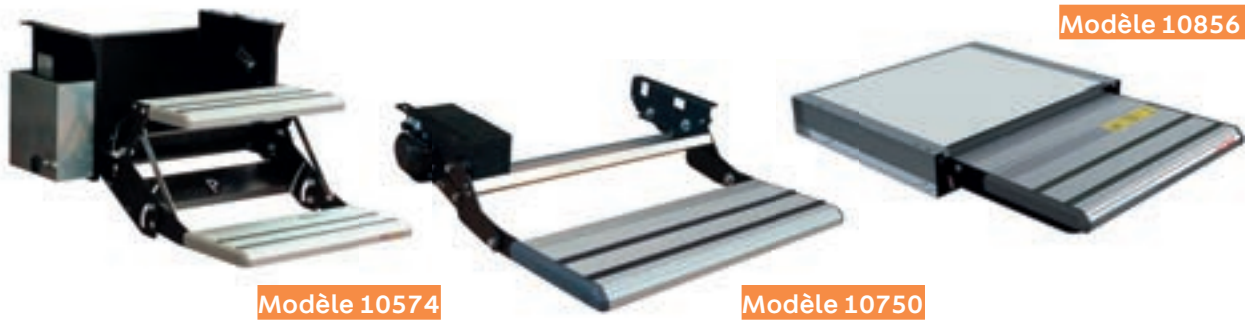
Pos.	Movera-Nr.	Réf. Fourn.	Désignation
1	9920652	1500602150	Moteur 12v
2	9919484	1500602344	Ciseaux gauche
3	9919365	1500602345	Ciseaux droit
4	auf Anfrage	1500602346	Cadre
5	9933923	1500602347	Marche complète (lot de 2)
6	auf Anfrage	1500602348	Guide gauche
7	auf Anfrage	1500602349	Guide droit
8	9925433	1500602350	Embouts pour marchepied
9	9919485	1500602149	Kit répar. rondelle crantée
10	9934707	1500602351	Arbre d'entraînement

THULE: Slide Out Step manuel



Pos.	Movera-Nr.	Réf. Fourn.	Désignation
11	9939708	1500600427	Verrouillage
12	9933274	1500601157	Kit de fixation
13	auf Anfrage	1500601779	Marche
14	9929052	1500601969	Cadre





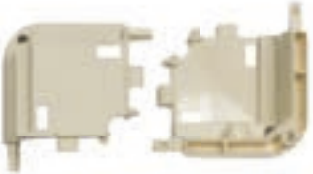









Marchepieds: LCI/Project 2000



Technique

Movera-Nr.	Réf. Fourn.	Désignation	Modèle
9902346	424719	Moteur 12v	10750/10751
9910814	425204	Moteur 12v	10750/550
9922858	425766	Moteur 12v	10750
9933949	425755	Moteur 12v	10750/440S/96/018
9909726	425145	Marche 55cm	10750/550
9909727	424740D X	Embout droit marche	10750/12473
9909728	424740S X	Embout gauche marche	10750/12473
9929352	425806	Jeu de ressorts	10750
9917426	425148	Bras G+D d'entraîment de marche	10750/550D/97/000
9924781	425792	Pièces de montage du ressort	10750
9911158	424727	Roue dentée pour engrenage	10750
9912180	425438	Marche complète avec support gauche et droit	10750/550D
9913649	479497	Interrupteur pour marchepied	10750/350S/96/000
9919588	425791	Kit vis marche	10750
9911718	424791	Kit vis marche	10750/550D/97/000
9916801	424794	Jonction entre moteur et marche	10750, 10751
9916798	446598	Etrier en U	10750, 10751
9920523	425135	Ressort pour marchepied	10751
9916802	424798	Ressort pour marchepied	10750
9918961	425348	Moteur 12v	10751
9921923	425141	Support de marche	10751/5500/97/000
9916803	424807	Écrou axe moteur	10751
9923760	425425	Kit de bras articulés (lot de 2)	10751
9918961	425348	Moteur 12v avec kit transmission	10751
9914408	425629	Moteur 12v avec kit transmission	10574/53FS/96/000
9916799	424814	Rondelle axe moteur	10574/10750
9919614	425628	Moteur 12v avec kit transmission	10574, 10575
9910707	446578	Contacteur de fin de course	10574/53FS/96/000
9910708	479499	Contacteur de fin de course	10574/53FS/96/000
9910709	424785	Carte électronique	10574/53FS/96/000
9910729	446605	Accouplement de l'unité moteur	10574/53FS/96/000
9916603	425617	Transmission côté droit	10574/53GD/96/000
9935795	425184	Came pour marchepied	10574
9929675	425618	Transmission côté gauche	10574/53GS/96/000
9910816	424801	Marchepied 50 x 20 cm	10574
9914412	424753S X	Habillage haut gauche	10574, 10577
9914413	424753D X	Habillage haut droit	10574, 10577
9914414	425640	Ressort pour marchepied	10574
9932687	425654	Ressort pour marchepied	10574
9926873	425219	Carter de protection moteur	10574
9934466	425769	Angle en plastique	10574, 10577
9935794	425476	Vis EI M5X6 UNI 5923	10574, 10576, 10577
9935821	446574	Caoutchouc de marche 40 cm	10570
9915045	425699	Transmission gauche	10570
9935821	446574	Caoutchouc de marche 40 cm	10570
9915448	12531	Interrupteur pour marchepied	10570, 10572, 10575
9915651	425698	Transmission côté droit	10570, 10572, 10575
9925238	425694	Unité de transmission	10576
9925237	446575	Carte électronique	10575
9929599	425313	Carte électronique	10576, 10577, 10856
9927425	425870	Jeu de pignons pour marchepied	10856
9929386	425812	Arbre de transmission	10856
9926532	425756	Moteur 12v	10856
9934547	425885	Protection haute	10856/700
9934548	425901	Protection basse	10856/700
9935568	425900	Marche	10857/700
9923532	425422	Marche 50cm	KG100005
9915268	424756	Marche 50cm	12474/5000/97/000

REMIS: Stores

<p>1</p> 	<p>2</p> 	<p>4</p> 	<p>5</p> 
<p>8</p> 	<p>9</p> 	<p>10</p> 	
<p>23</p> 	<p>26</p> 	<p>27</p> 	
<p>24</p> 	<p>29</p> 	<p>30</p> 	
<p>28</p> 	<p>32</p> 	<p>33</p> 	
<p>31</p> 			

»



RemiFlair I

Pos.	Movera-Nr.	Réf. Fourn.	Désignation
4	9928338	10000730	Pied d'appui droit avec fixation supplémentaire. RAL 9002
5	9928339	10000731	Pied d'appui gauche avec fixation supplémentaire. RAL 9003
9	9995427	10000734	Poignée pour pare-soleil RAL 9002
10	9995428	10000735	Poignée pour moustiquaire RAL 9002
o. Abb.	9935487	10007031	Compresseur de ressort

REMIS: Stores

RemiFlair III

Pos.	Movera-Nr.	Réf. Fourn.	Désignation
1	9993458	10006210	Poignée de traction RAL 9001
1	9997179	10006209	Poignée de traction RAL 9002
o. Abb.	9935487	10007031	Compresseur de ressort
2	9938756	10069563	Kit de têtes plissées pour baguette de poignée
23	9939939	10069579	Kit ressort de compression

Remiflair IV

Pos.	Movera-Nr.	Réf. Fourn.	Désignation
o. Abb.	9935487	10007031	Compresseur de ressort
23	9939939	10069579	Kit ressort de compression
24	9929101	10069577	Guide-fil, modèle blanc

Remibase 2

Pos.	Movera-Nr.	Réf. Fourn.	Désignation
8	9938194	10069565	Kit angle de cadre RAL9001
o. Abb.	auf Anfrage	10069567	Kit pieds d'appui RAL9001
23	9939939	10069579	Kit ressort de compression
24	9929101	10069577	Guide-fil, modèle blanc
24	9928256	10069578	Guide-fil, modèle noir
26	auf Anfrage	10069571	Kit angle de cadre d'adaptation RAL9001
27	9939768	10069569	Kit de têtes plissées pour baguette de poignée
28	9912293	10004409	Moteur à ressort avec came d'extrémité et tendeur
o. Abb.	9935487	10007031	Compresseur de ressort
29	9996011	10013939	Verrouillage RAL 7036
30	9938242	10069570	Kit tendeur de fils
31	9936321	10069568	Kit couvercle de palier RAL9001
32	9933903	10069572	Kit support de caisson
33	9939678	10064265	Profil de cache 5 m RAL9001

REMIcare Van

Pos.	Movera-Nr.	Réf. Fourn.	Désignation
30	9938242	10069570	Kit tendeur de fils
34	9934384	10050965	Moustiquaire plissée + baguette de poignée Ducato - hauteur 1 710 mm
34	auf Anfrage	10050966	Moustiquaire plissée + baguette de poignée Ducato - hauteur 1 435 mm
35	auf Anfrage	10050968	Guidage supérieur Ducato - largeur 1 250 mm
35	auf Anfrage	10050970	Guidage supérieur Ducato - largeur 1 080 mm
36	9928387	10050973	Profil de sol Ducato - largeur 1 250 mm
36	auf Anfrage	10050974	Profil de sol Ducato - largeur 1 080 mm
37	auf Anfrage	10050975	Cache de montant C Ducato, hauteur 1 710 mm
37	auf Anfrage	10050978	Cache de montant C Ducato, hauteur 1 435 mm
38	9939232	10050979	Brosse pour guidage supérieur - pour toutes les dimensions
38	9922927	10050980	Brosse pour baguette de poignée - pour toutes les dimensions
40	9925766	10050981	Groupe têtes
41	9925089	10050982	Groupe d'accessoires
42	auf Anfrage	10059789	Cache pour montant B, kit de rééquipement Ducato, toutes les dimensions
o. Abb.	9940963	10063345	Coupe-pluie, kit de rééquipement Ducato

REMIcare II

Pos.	Movera-Nr.	Réf. Fourn.	Désignation
43	9997472	10017512	Couvercle de palier
44	9925874	10017511	Raccord d'angle gauche
45	9925875	10017510	Raccord d'angle droit
46	9944835	10017514	Embout de guide
47	auf Anfrage	10044664	Embout de guide bas

REMIS: RemiFront

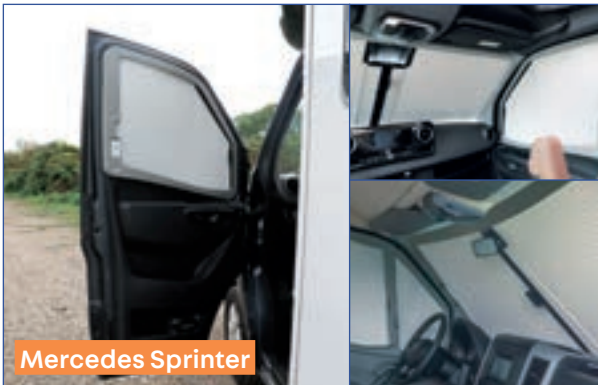


Technique

<p>1</p>	<p>2</p>	<p>4</p>
<p>5</p>	<p>6</p>	<p>9</p>
<p>7</p>	<p>8</p>	<p>12</p>
<p>10</p>	<p>11</p>	<p>15</p>
<p>13</p>	<p>14</p>	<p>18</p>
<p>17</p>	<p>16</p>	

Pos.	Movera-Nr.	Réf. Fourn.	Désignation	RemiFront
1	9915867	10021332	Pack plissé + baguette de poignée gauche X250 (2006 -2008)	III
1	9916211	10040277	Caisson gauche Fiat Ducato (2008-2011 = gris poussière	IV
1	9934421	10040276	Caisson droit Fiat Ducato (2008-2011 = gris poussière	IV
1	9926285	10046989	Caisson gauche Fiat Ducato (2012-2018) = beige sable	IV
1	9911685	10046988	Caisson droit Fiat Ducato (2012-2018) = beige sable	IV
1	auf Anfrage	10076426	Caisson gauche Fiat Ducato à partir de 2014	IV
1	auf Anfrage	10076428	Caisson droit Fiat Ducato à partir de 2014	IV
1	9943567	10076429	Caisson gauche Fiat Ducato à partir de 2014 avec capteur pluie	IV
1	9943568	10076430	Caisson droit Fiat Ducato à partir de 2014 avec capteur pluie	IV
1	9943569	10076431	Caisson gauche Fiat Ducato à partir de 2019 pour boîtier 2	IV
1	9943572	10076432	Caisson droit Fiat Ducato à partir de 2019 pour boîtier 2	IV
1	9933087	10021369	Caisson droit Transit	III
1	auf Anfrage	10063745	Caisson gauche Transit	IV
1	auf Anfrage	10063744	Caisson droit Transit	IV
1	auf Anfrage	10060604	Caisson gauche Ford Transit Custom	IV
1	auf Anfrage	10060602	Caisson droit Ford Transit Custom	IV
1	auf Anfrage	10076417	Caisson gauche Ford Transit Custom Pack visuel 2	IV
1	auf Anfrage	10076418	Caisson droit Ford Transit Custom Pack visuel 2	IV
1	auf Anfrage	10076419	Caisson gauche Ford Transit Custom Pack visuel 3	IV
1	auf Anfrage	10076420	Caisson droit Ford Transit Custom Pack visuel 3	IV
1	auf Anfrage	10076421	Caisson gauche Ford Transit 2019	IV
1	auf Anfrage	10076422	Caisson droit Ford Transit 2019	IV
1	9934299	10050407	Caisson gauche Renault Master	IV
1	auf Anfrage	10050408	Caisson droit Renault Master	IV
1	auf Anfrage	10055602	Caisson gauche VW T5	IV
1	auf Anfrage	10021391	Paquet de stores plissés gauche - MB Sprinter W906	
1	auf Anfrage	10021390	Paquet de stores plissés droit - MB Sprinter W906	
1	auf Anfrage	10055603	Caisson droit VW T5	IV
2	9996157	10021348	Cache(s) supérieur(s) Ducato (version sans capteur)	III + IV
2	auf Anfrage	10074479	Cache(s) supérieur(s) Ducato à partir de 2014 (Pack visibilité)	IV
2	9922626	10021389	Cache(s) supérieur(s) Ford Transit	III
2	auf Anfrage	10063746	Cache(s) supérieur(s) Ford Transit	IV
2	auf Anfrage	10060605	Cache(s) supérieur(s) Ford Transit Custom	IV
2	auf Anfrage	10021398	Cache(s) supérieur(s) MB Sprinter W906	III
3	9901835	10036732	Cache inférieur Fiat Ducato	IV
4	9998073	10021347	Tubes de guidage Fiat Ducato (version sans émetteur)	III + IV
4	9995585	10017708	Tubes de guidage inférieurs Fiat Ducato	II
4	auf Anfrage	10015522	Tubes de guidage Ford Transit	II
4	9997992	10021388	Tubes de guidage Ford Transit	III
4	9928215	10063747	Tubes de guidage Ford Transit	IV
4	auf Anfrage	10060608	Tubes de guidage Ford Transit Custom	IV
4	auf Anfrage	10021390	Tubes de guidage MB Sprinter W906	III
4	auf Anfrage	10050409	Tubes de guidage Renault Master	IV
5	9916456	10053478	Support de tôle Fiat Ducato	IV
6	9918766	10057562	Adaptateur pour pare-soleil Fiat Ducato X250/X290	III + IV
7	9904958	10043790	Guidage télescopique Ducato avec articulation	III + IV
8	9927313	10017540	Support de fixation du tube de guidage (toutes les versions)	
9	9952306	10016311	Poignée MB Sprinter	III
10	9994800	10015620	Poignée	III
11	9908065	10023918	Poignée	IV
12	9923382	10017846	Kit de montage du pare-brise	
13	9995765	10015619	Pièce coulissante	
14	9999152	10020439	Verrou de montant A (rouge/noir)	II + III
15	9901687	10013845	Bande magnétique (2x 800 mm)	
16	9993248	10016312	Plaque à crans	
17	9906178	10025283	Cache, logo REMIS (avant IV 2008), gris	
18	9919849	10062711	Kit adaptateur d'entretoise droite/gauche	III + IV

REMIS: RemiFront



Technique

REMIS: RemiFront



Renault Master



MAN TGE

Pos.	Kit complet Movera-Nr.	Pare-brise Movera-Nr.	gauche (conducteur) Movera-Nr.	droite (passager) Movera-Nr.	Désignation
o. Abb.	9957329	9957325	9992417	9992418	REMifront IV Fiat Ducato X250 2006 - 2011 sans pack visibilité, couleur grise *
o. Abb.	9908406	9907058	9907055	9907033	REMifront IV Fiat Ducato X250 09/2011 - 2014 sans pack visibilité, couleur beige *
o. Abb.	9916004	9915924	9907055	9907033	REMifront IV Fiat Ducato X290 à partir de 2014 sans pack visibilité, couleur beige *
1	9950629	9920273	9907055	9907033	REMifront IV Fiat Ducato X290 à partir de 2014 avec ensemble de capteurs, forme de boîtier 1, couleur beige *
2	9943337	9943221	9907055	9907033	"REMifront IV Fiat Ducato X290 S7 à partir de 2019 avec ensemble de capteurs forme de boîtier 2, beige **"
o. Abb.	9944394	9944389	9944393	9944392	REMifront IV Fiat Ducato X290 S8 à partir de 2021 sans capteurs, couleur grise
3	9944395	9944390	9944393	9944392	REMifront IV Fiat Ducato X290 S8 à partir de 2021 avec pack de capteurs petit (avec ou sans rétroviseur), grise
4	9944396	9944391	9944393	9944392	REMifront IV Ducato X290 S8 à partir de 2021 avec pack capteur grand (avec ou sans rétro), grise
5	9904571	9904572	9904573	9904574	REMifront III Mercedes Sprinter à partir de 2007 - 2017 base de rétroviseur droite, couleur grise **
6	9942577	9925709	9904573	9904574	REMifront III Mercedes Sprinter 2007 - 2017 pied de rétroviseur coudé, couleur grise **
7	9940860	9923283	9904573	9904574	REMifront III Mercedes Sprinter 2006 - 2017 avec capteur de pluie, couleur grise **
8	9950547	9918445	9904573	9904574	REMifront III Mercedes Sprinter 2013 - 2017 avec pack spécial (LA1/JP4/JP2), couleur grise **
9	9943778 ***	9943775	9943774 ***	9943773 ***	REMifront IV Mercedes Sprinter (VS30) à partir de 2018 avec petit pack visibilité (JF1 et/ou LA2), couleur grise
10	9943777 ***	9943776	9943774 ***	9943773 ***	REMifront IV Mercedes Sprinter (VS30) à partir de 2018 avec grand boîtier de capteur (JF1 et/ou LA2/LA3 + JW5, LA1, JB4, JA9, F49, JD6, J4V), couleur grise
o. Abb.	9940551	9940552	9940553	9940554	REMifront IV Ford Transit Custom (V362) LHD 2012 - 2017 sans pack visibilité, couleur grise
11	9941477	9941474	9940553	9940554	REMifront IV Ford Transit Custom (V362) LHD 2012 - 2017 avec pack visibilité 2, couleur grise
12	9941478	9941476	9940553	9940554	REMifront IV Ford Transit Custom (V362) LHD 2012 - 2017 avec pack visibilité 3, couleur grise
o. Abb.	9943990	9943986	9943988	9943989	REMifront IV Ford Transit Custom (V362) à partir de 2018 sans pack visibilité, couleur grise
13	9943991	9943987	9943988	9943989	REMifront IV Ford Transit Custom (V362) à partir de 2018 avec pack visibilité 2 et 3, gris
o. Abb.	9940129	9918079	9918081	9918082	REMifront IV Ford Transit (V363) LHD 2014 - 2019 sans ensemble de capteurs, couleur grise ****
o. Abb.	9943338	9943222	9943339	9943341	REMifront IV Ford Transit (V363) à partir de 2019 sans pack visibilité, couleur grise
14	9944399	9944397	9943339	9943341	REMifront IV Ford Transit (V363) à partir de 2019 avec pack visibilité (B1, B2), couleur grise
o. Abb.	9904582	9904583	9904584	9904585	REMifront IV Renault Master à partir de 04/2011 - 08/2019 sans pack visibilité, couleur cadre gris / plissé beige *****
o. Abb.	9940862	9940861	9904584	9904585	REMifront IV Renault Master à partir de 04/2011 - 08/2019, avec capteur de pluie, couleur cadre gris / plissé beige *****
o. Abb.	-	9937413	9937414	9937415	REMifront V MAN TGE à partir de 2019 et VW Crafter à partir de 2017 avec compartiment de rangement supérieur

*Modèle identiques : Peugeot Boxer et Citroën Jumper à partir de 2006 et Opel Movano à partir de 08/2021

** Modèle identiques : VW Crafter 2006 - 2016

*** pour les vitres latérales sans poignée d'accès (version avec poignée sur demande)

**** Version RHD sur demande

***** Gamme : Opel Movano jusqu'à 07/2021, Nissan Interstar

DOMETIC: Petites pièces pour occultants



↔ DOMETIC

Pos.	Movera-Nr.	Réf. Fourn.	Désignation
1	9949400	SP001212	Bouton de fixation court pour store à enroulement/ mini store coffre (lot de 5)
2	9949410	SP002202	Fermeture marron pour store combiné (lot de 5)
3	9949090	SP005402	Verrou brun pour store combiné (lot de 5)
4	9949280	SP015212	Embout ivoire clair pour store à enroulement (lot de 5)
5	9949350	SP015312	Tirette ivoire clair pour store à enroulement/ mini store coffre (lot de 5)
8	9949390	SP022512	Bouton de fixation long ivoire clair pour store à enroulement (lot de 5)
10	9990978	BG1125	Embout store à crans 2001 (paire)
11	9949000	FM0002	Moteur à ressort FM2 280 mm de long Store à enrouleur
12	9949030	FM0040	Moteur à ressort FM40 395 mm de long Store à enrouleur
13	9949060	FM0012	Moteur à ressort FM12 360 mm de long Heki

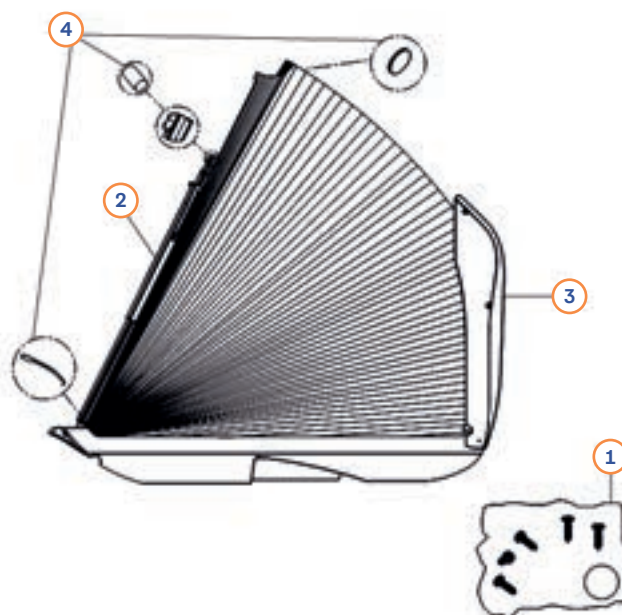
Toiles

Pos.	Movera-Nr.	Réf. Fourn.	Désignation
o. Abb.	9993895	BG1100	Tissus moustiquaire cousu, dimensions 1000 x 850 mm blanc
o. Abb.	9993856	BG1101	Tissus moustiquaire cousu, dimensions 2000 x 850 mm blanc
o. Abb.	9993896	BG1102	Tissu occultant cousu, dimensions 1000 x 850 mm alu/gris
o. Abb.	9998991	BG1102	Tissu occultant cousu, dimensions 1000 x 850 mm alu/sable
o. Abb.	9999317	BG1102	Tissu occultant cousu, dimensions 1000 x 850 mm alu/blanc
o. Abb.	9990097	BG1103	Tissu occultant cousu, dimensions 2000 x 850 mm alu/gris
o. Abb.	9990098	BG1103	Tissu occultant cousu, dimensions 2000 x 850 mm alu/sable
o. Abb.	9990096	BG1103	Tissu occultant cousu, dimensions 2000 x 850 mm alu/blanc

Technique

DOMETIC: Occultations

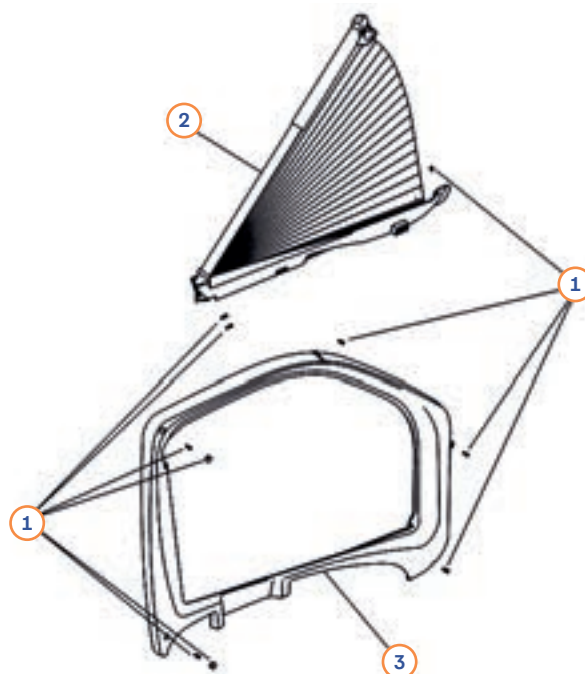
A



A – SP 200 Occultations latérales (Article 1396) Ducato depuis 07/06

Pos.	Movera-Nr.	Anc. Réf. Fourn.	nouv. Réf. Fourn.	Désignation	Qté
1	auf Anfrage	ZB1352	4460002068	Kit de fixation	1 Kit
2	9936527	SP190785	4460002070	Cassette gauche	1 Pce
2	9936528	SP190885	4460002072	Cassette à droite	1 Pce
3	auf Anfrage	SP192385	4460002074	Panneau plissé à gauche	1 Pce
3	auf Anfrage	SP192485	4460002076	Panneau plissé à droite	1 Pce
4	9934367	BG2396	4460002067	Petites pièces (ressorts + aimants)	1 Kit

B

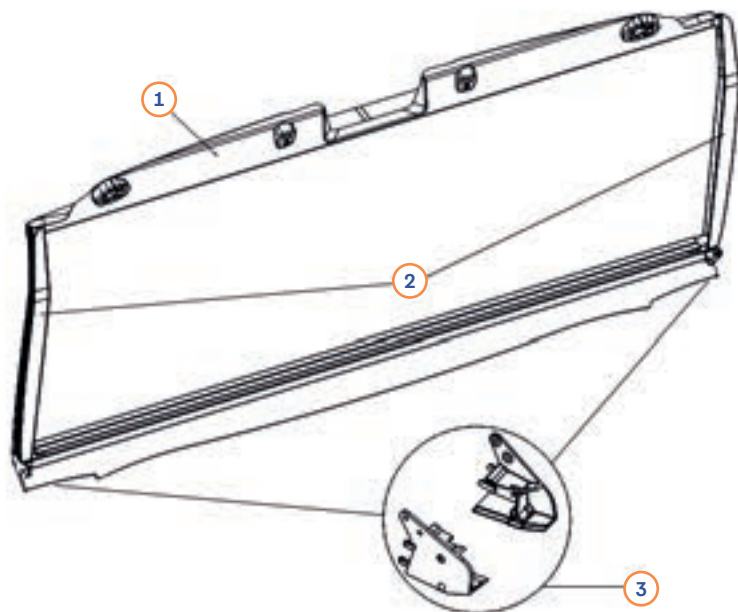


B – SP 300 Occultations latérales Art. 1516 Fiat Ducato, Peugeot Boxer, Citroen Jumper Type 250 (depuis 7/2006) et Type 290 (depuis 7/2014)

Pos.	Movera-Nr.	anc. Réf. Fourn.	nouv. Réf. Fourn.	Désignation	Qté
1	9938833	BG4788	4460002059	Kit de fixation	1 Kit
2	9937435	BG4789	4460002060	Cassette gauche	1 Pce
2	9938737	BG4790	4460002061	Cassette à droite	1 Pce
3	9937899	BG4791	4460002062	Panneau plissé à gauche	1 Pce
3	auf Anfrage	BG4792	4460002063	Panneau plissé à droite	1 Pce

DOMETIC: Occultations

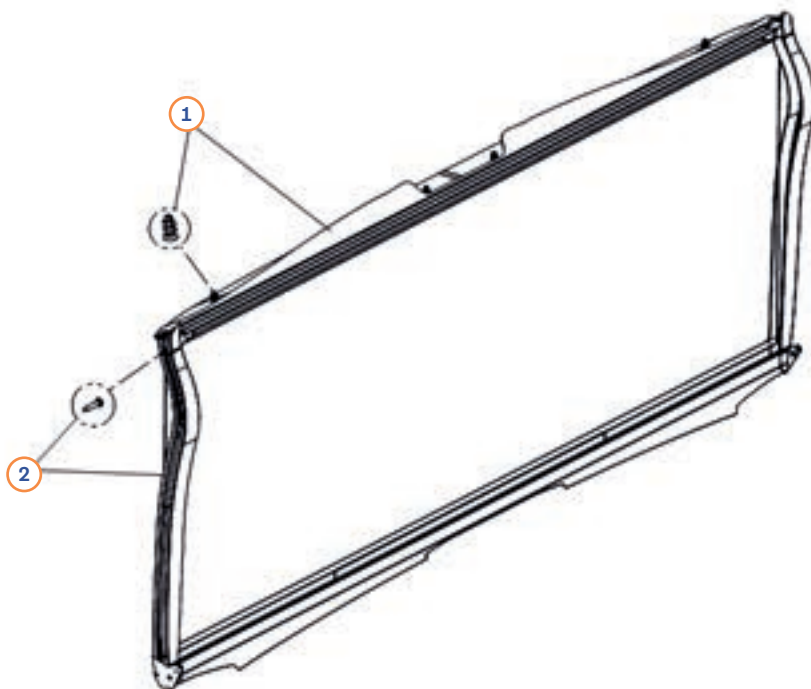
C



C – FP 200 Occultations frontale (Duette Art. 1477) Fiat Ducato et similaires Peugeot Boxer, Citroen Jumper 06 + 14 (Type 250 + 290)

Pos.	Movera-Nr.	anc. Réf. Fourn.	nouv. Réf. Fourn.	Désignation	Qté
1	9939332	BG4170	4460001544	Cache prémonté (sans vis de fixation)	1Pce
2	9925349	BG4171	4460001522	Guide gauche/droite (avec vis de fixation)	1 Satz
3	auf Anfrage	BG4904	4460001535	Embouts	1 Satz

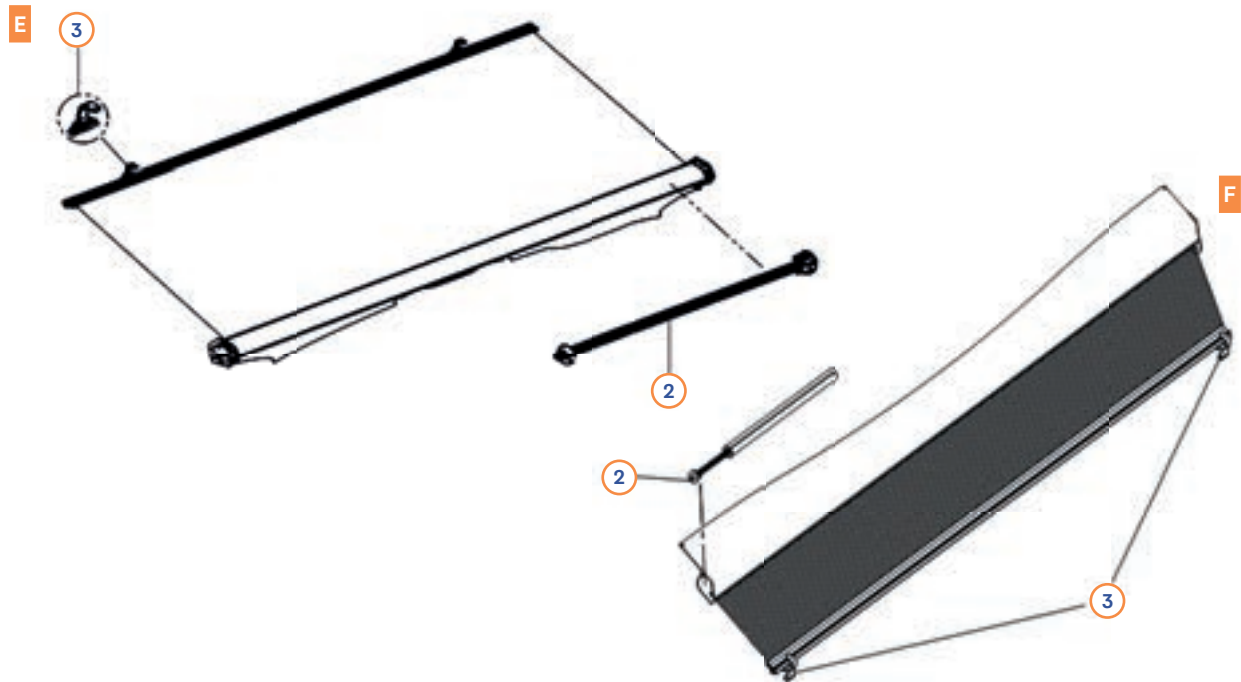
D



D – FP 200 Frontale Duette Ducato 06 (Duette Art. 1395)

Pos.	Movera-Nr.	anc. Réf. Fourn.	nouv. Réf. Fourn.	Désignation	Qté
1	auf Anfrage	BG2400	4460001519	Cache (cheville à visser incluse)	1 Satz
2	9929546	BG2401	4460001520	Guide gauche/droite	1S tück

DOMETIC: Occultations

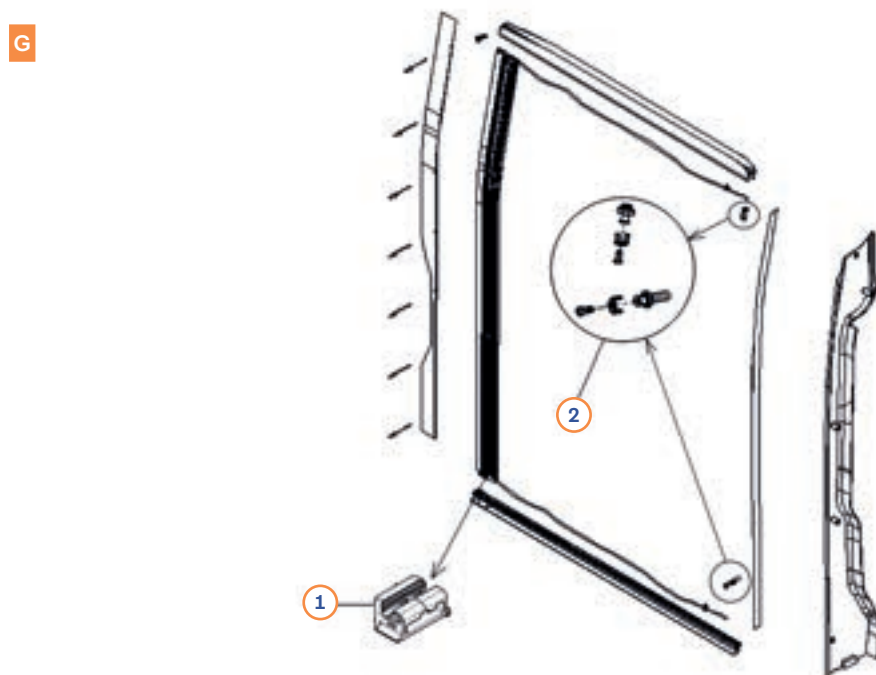


E – Store frontal Ducato 06 (Type X250) Art. 1397

Pos.	Movera-Nr.	anc. Réf. Fourn.	nouv. Réf. Fourn.	Désignation	Qté
2	9998147	BG2395	4460001525	Crochet d'accrochage avec embouts et barre de finition (paire)	1 Satz
3	9991520	FM0082	4460000126	Moteur à ressort	1 S tück

F – Store frontal 1101

Pos.	Movera-Nr.	anc. Réf. Fourn.	nouv. Réf. Fourn.	Désignation	Qté
2	9998147	BG1506	4460001526	Crochet d'accrochage avec embouts Barre d'extrémité (paire)	1 Satz
3	9991520	FM0082	4460000126	Moteur à ressort	1 S tück

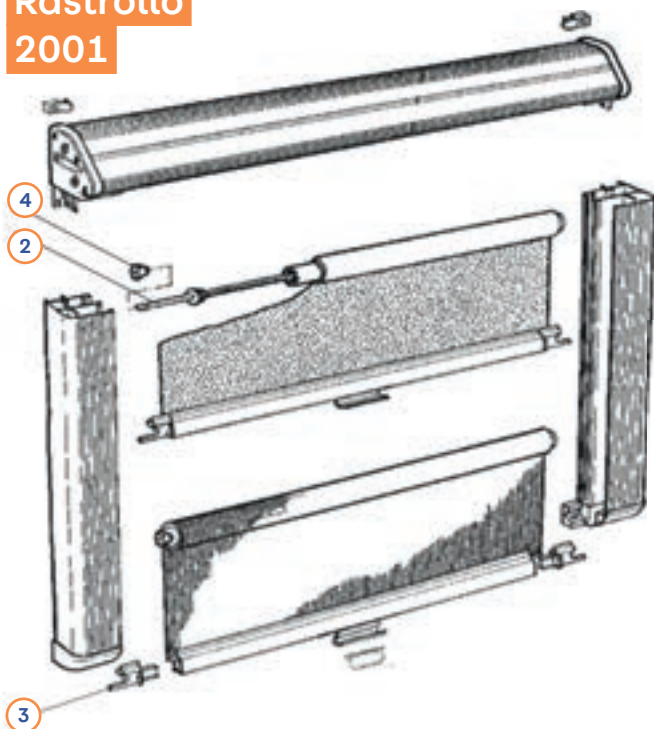


G – Moustiquaire Fiat Ducato Art. 1484 Flytech FT100/FT200

Pos.	Movera-Nr.	anc. Réf. Fourn.	Hersteller-Nr. NEU	Désignation	Qté
1	9936554	SP263885	4460001516	Crochet d'accrochage avec embouts	1 S tück
1	9918809	SP254685	4460001517	Barre d'extrémité (paire)	1 S tück
2	9937969	BG4167	4460001518	Moteur à ressort	1 Satz

DOMETIC: Rastrollo 2001 et Rastrollo 3000

Rastrollo 2001



Rastrollo 3000



Standard – Ressort



Ressort freiné



Ressort pour 2001 et 3000

Movera-Nr.	anc. Réf. Fourn.	nouv. Réf. Fourn.	Long.	Largeur	Avancée	Freiné
9957060	FM0081	4460000770	270 mm	jusqu'à 1000 mm		non
9991520	FM0082	4460000126	360 mm	à partir 1000 mm		non
auf Anfrage	FM1015	4460001499	220 mm	jusqu'à 400 mm		oui
auf Anfrage	FM1016	4460001497	290 mm	400-600 mm	< 700 mm	oui
				600-1100 mm	< 500 mm	oui
				1100-1500 mm	> 700 mm	oui
9920492	FM1017	4460001498	400 mm	600-1100 mm	> 500 mm	oui
				1100-1400 mm		oui
				1500-2000 mm		oui

Rastrollo 2001

Pos.	Movera-Nr.	anc. Réf. Fourn.	nouv. Réf. Fourn.	Désignation
2		FM10...		Moteur à ressort (voir tableau ci-dessus)
3	9990978	BG112518-01	4460001503	Embout - 1 paire
4	9957062	SP041318-01	4460001504	Douille de précharge - 1 paire

Important:

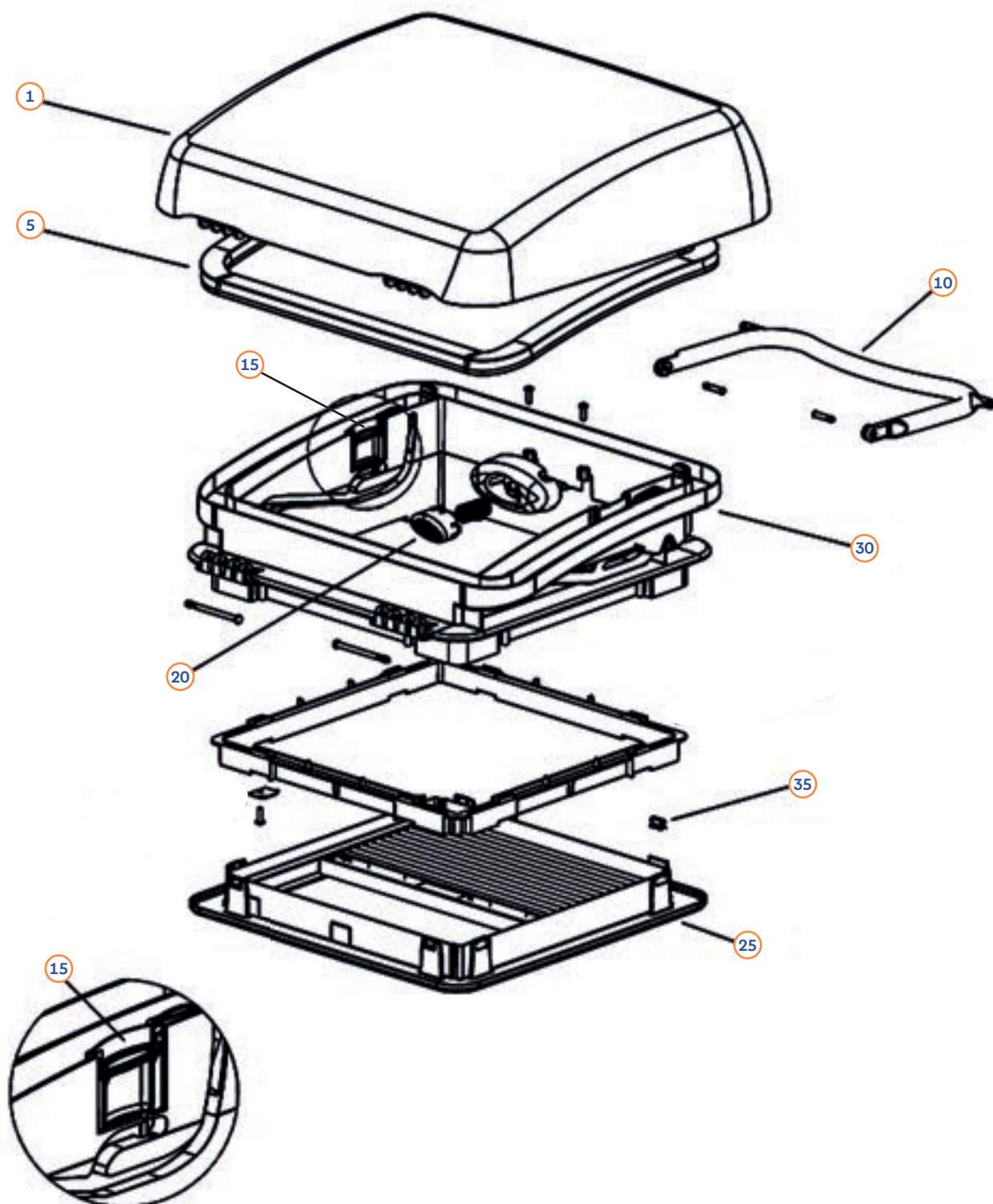
Store à crans 2001 - seules les pièces détachées sont encore disponibles

Rastrollo 3000

Pos.	Movera-Nr.	anc. Réf. Fourn.	nouv. Réf. Fourn.	Désignation
2		FM10..		Moteur à ressort (voir tableau ci-dessus)
3	9957061	SP042019-01	4460001502	Embout - 1 paire
4	9957062	SP041318-01	4460001504	Douille de précharge - 1 paire

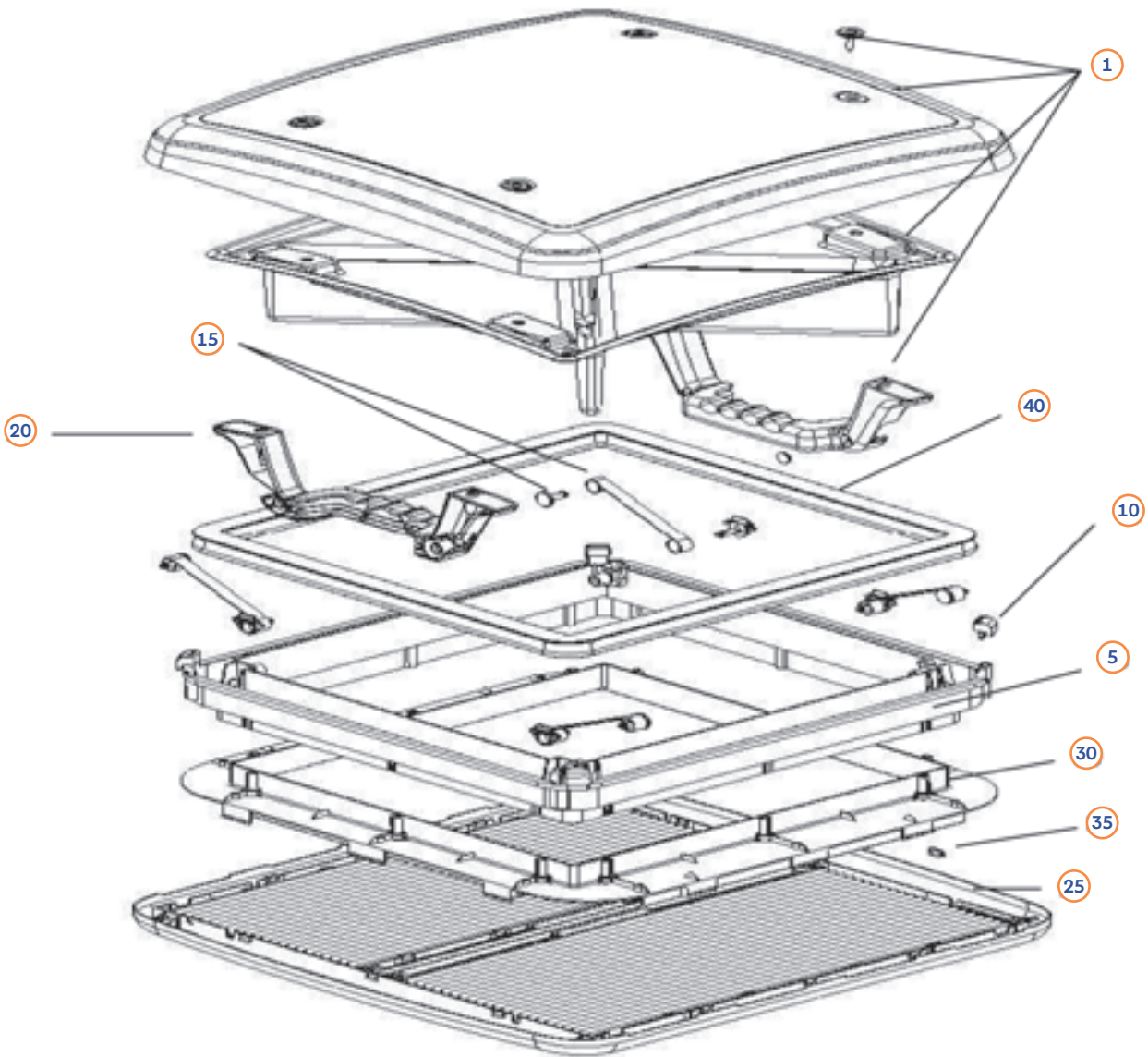
Pour les commandes de pièces de rechange, veuillez indiquer : Désignation, nombre, couleur de la cassette, Couleur du tissu d'occultation, couleur de la moustiquaire, dimensions (mesure A x mesure B).

DOMETIC: MICRO-HEKI



Couleur de cadre (-25) blanc crème

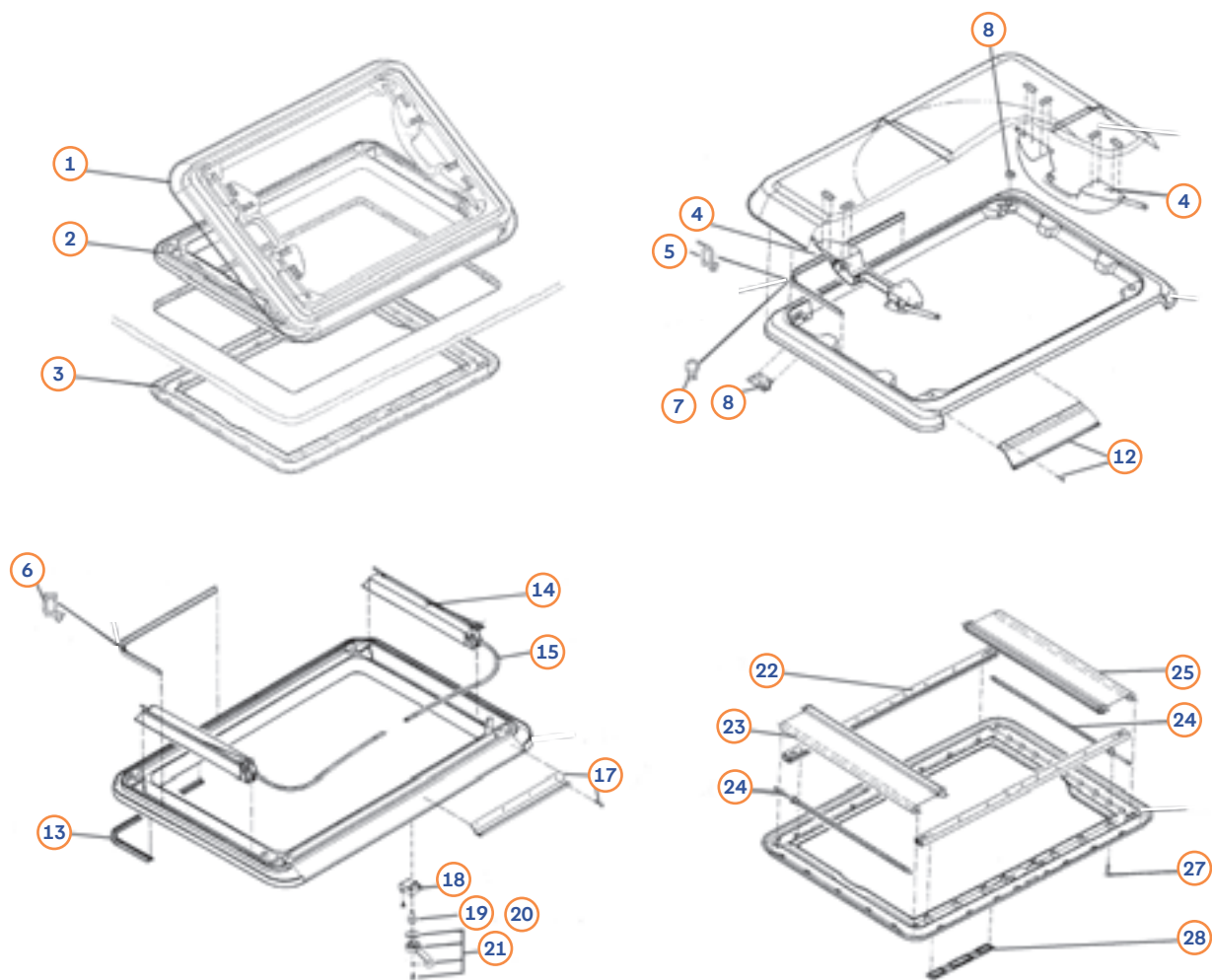
Pos.	Movera-Nr.	anc. Réf. Fourn.	nouv. Réf. Fourn.	Désignation
1	9933344	BG4387	4460000054	Dôme
5	9933475	BG4388	4460000055	Joint d'étanchéité
10	auf Anfrage	BG438925	4460000064	Etrier
15	auf Anfrage	BG439025	4460000066	Curseur
20	auf Anfrage	BG439125	4460000068	Bouton-poussoir
25	9926981	BG439225	4460000070	Cadre intérieur (avec moustiquaire)
o. Abb.	9935338	BG439325	4460000072	Cadre intérieur (avec moustiquaire et occultation)
30	9935347	BG439425	4460000074	Cadre extérieur
35	9991539	BG1113	4460000023	Pince à ressort (jeu)



Couleur de cadre (-25) blanc crème

Pos.	Movera-Nr.	anc. Réf. Fourn.	nouv. Réf. Fourn.	Désignation
1	9902345	BG2659	4460000051	Dôme avec poignées & pièces de montage
5	auf Anfrage	BG2332	4460000045	Cadre extérieur
10	auf Anfrage	BG2660	4460000052	Tampons en caoutchouc
15	9906948	BG2334	4460000047	Bras en acier à ressort
20	9919927	BG2337	4460000048	Poignée
25	9991575	BG18042520	4460000016	Cadre intérieur Mini Heki Plus blanc crème RAL 9001
30	9902728	BG2335	4460000049	Cadre de montage épaisseur de toit 23-42 mm Blanc crème RAL 9001
30	auf Anfrage	BG2336	4460000050	Cadre de montage épaisseur de toit 43-60 mm Blanc crème RAL 9001
35	9991539	BG1113	4460000023	Pince à ressort (jeu)
40	9904249	BG2673	4460000053	Joint de cloisonnement

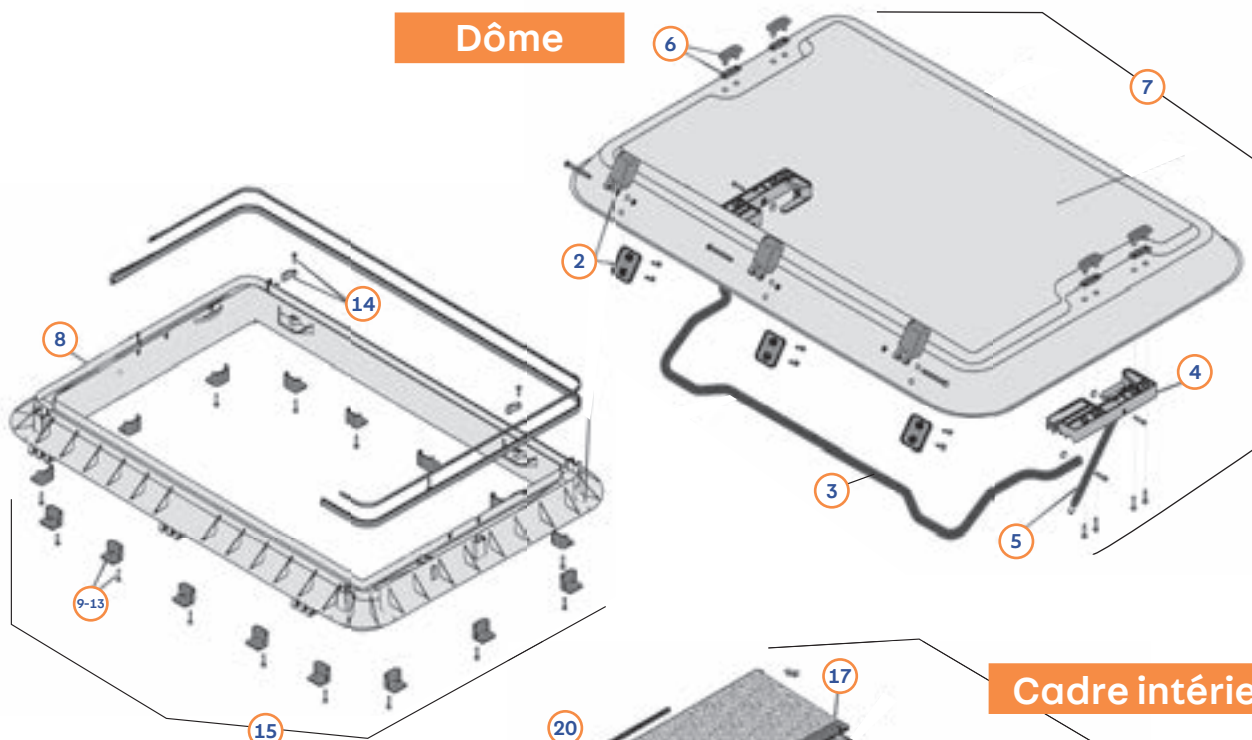
DOMETIC: HEKI 1



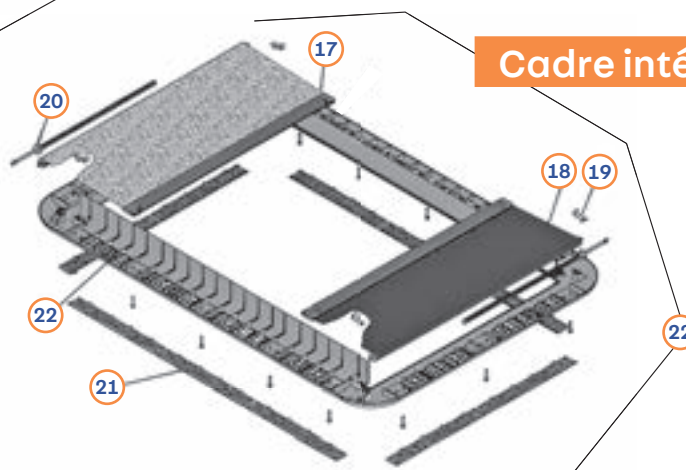
Couleur de cadre (-25) blanc crème

Pos.	Movera-Nr.	anc. Réf. Fourn.	nouv. Réf. Fourn.	Désignation
1	9957016	541E0125	4460000572	Cadre de verre complet sans ventilation forcée
2	9957024	551E0125	4460000574	Cadre de base complet sans aération forcée
3	9957025	560E0125	4460000575	Cadre intérieur complet
4	9957008	540E0425	4460000270	Poignée avec tringle pliante (jeu)
5	9957011	540E12	4460000155	Caoutchouc d'étanchéité sans aération forcée (5 m)
6	9957165	540E06	4460000281	Caoutchouc d'étanchéité sans aération forcée (5 m)
7	9957010	540E07	4460000156	Caoutchouc d'étanchéité avec aération forcée (5 m)
8	9957013	540E14	4460000274	Cales d'entrée (lot de 2 pièces)/tampons en caoutchouc (4 pcs)
12	9957012	540E13	4460000289	Rail de charnière en haut, y compris pièces de montage (jeu)
13	9957014	550E23	4460000157	Joint de profil (5 m)
14	9957018	550E18	4460000275	Entraînement (paire)
15	9957019	550E19	4460000276	Arbre d'entraînement (paire)
17	9957015	550E28	4460000282	Rail de charnière inférieur y compris pièces de montage (jeu)
18	9957020	550E2001	4460000154	Mécanisme à manivelle pour épaisseur de toit jusqu'à 59 mm
19	9957021	550E25	4460000277	Pignon d'entraînement court pour ép. de toit jusqu'à 55 mm
20	9957022	550E26	4460000278	Pignon d'entraînement long pour épaisseur de toit de 56 à 70 mm
21	9957023	550E2725	4460000279	Manivelle avec pièces de montage
22	9957027	560E32	4460000283	Rail de guidage du store complet (paire)
23	9957028	560E3301	4460000579	Store moustiquaire complet, gris
23	auf Anfrage	560E3302	4460000580	Store moustiquaire complet, noir
24	9991551	FM1002	4460000187	Moteur à ressort FM1002
25	9957029	560E3425	4460000285	Store d'obscurcissement complet
27	9957031	560E36	4460000287	Kit de montage cadre intérieur (jeu)
28	9957030	560E3525	4460000127	Jeu de grilles d'aération (10 pièces)
o. Abb.	9940648	540E1125	4460000272	Verre avec poignées et tringles rabattables, blanc crème

Dôme



Cadre intérieur

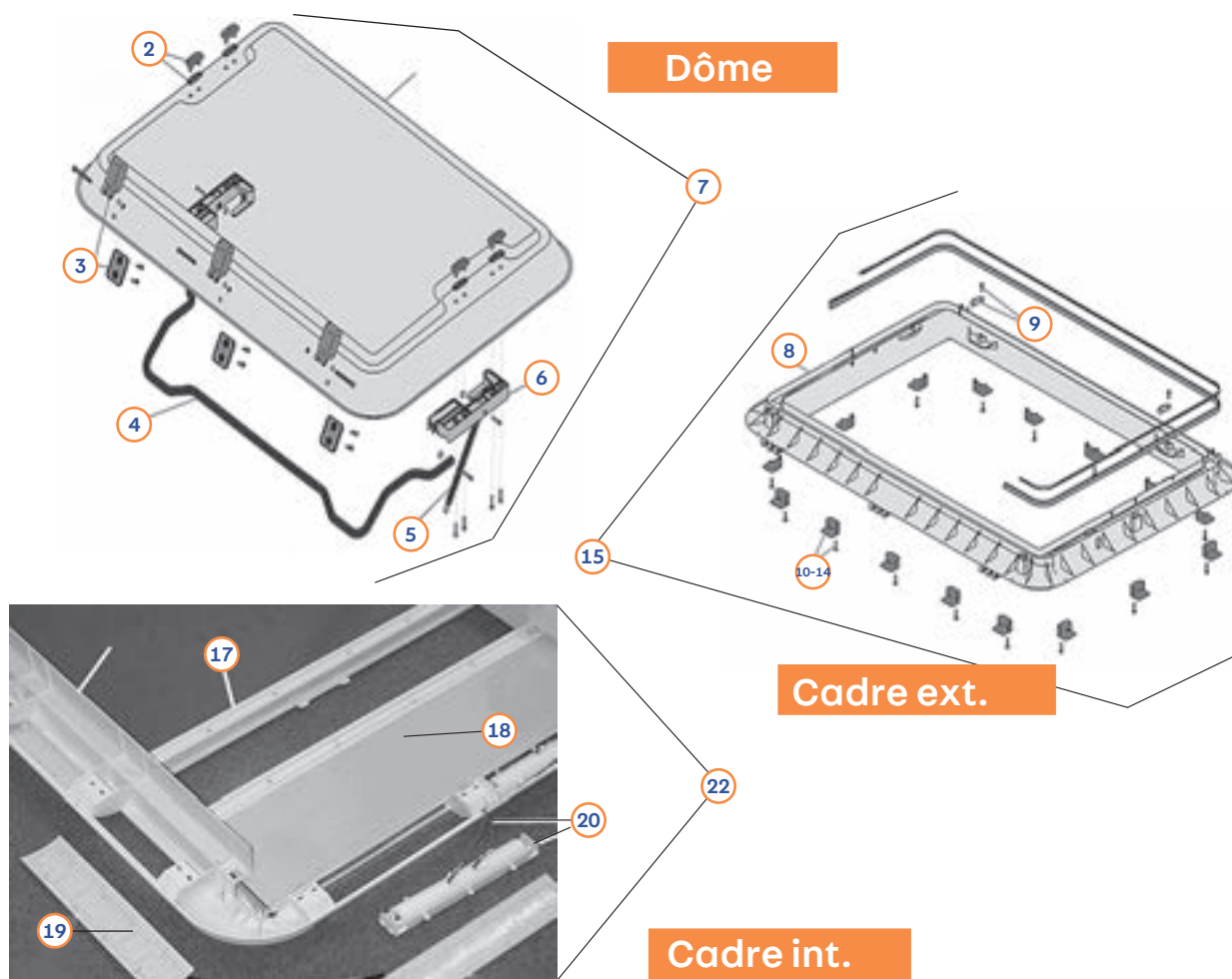


Cadre extérieur

Couleur de cadre (-25) blanc crème

Pos.	Movera-Nr.	anc. Réf. Four.	nouv Réf. Four.	Désignation
2	9957034	570E05	4460000078	Charnière avec pièces de montage
3	9957035	570E10	4460000079	Etrier tubulaire avec pièces de montage
4	9957039	570E35	4460000086	Logement de ressort à gaz gauche / droite avec pièces de montage et pinces
5	9957036	570E20	4460000080	Ressort à gaz avec pièces de montage (jeu)
6	9957037	570E27	4460000081	Caches dôme en verre (jeu)
7	9957038	570E3001E	4460000083	Dôme en verre gris complet avec pièces de montage (pos. 2-6)
7	auf Anfrage	570E3002E	4460000084	Dôme en verre gris foncé complet avec pièces de montage (pos. 2-6)
7	auf Anfrage	570E3003E	4460000085	Dôme en verre gris complet avec pièces de montage et autocollant (pos. 2-6)
8	9957045	590E0125	4460000087	Cadre extérieur sans pièces de montage
9	9957051	ZUB1347	4460000090	Support de montage avec vis 25-32 mm gris (jeu)
10	9963675	ZUB1348	4460000091	Support de montage avec vis 32-39 mm noir (jeu)
11	9963676	ZUB1349	4460000092	Support de montage avec vis 39-46 mm jaune (jeu)
12	9963677	ZUB1350	4460000093	Support de montage avec vis 46-53 mm bleu (jeu)
13	9963678	ZUB1351	4460000094	Support de montage avec vis 53-60 mm rouge (jeu)
14	9957048	590E25	4460000089	Poussoir avec vis (jeu)
15	9957049	590E302501E	4460000121	Cadre extérieur complet avec pièces de montage ; épaisseur 25-32 mm
15	auf Anfrage	590E302502E	4460000122	Cadre extérieur complet avec pièces de montage ; épaisseur 32-39 mm
15	auf Anfrage	590E302503E	4460000123	Cadre extérieur complet avec pièces de montage ; épaisseur 39-46 mm
15	auf Anfrage	590E302504E	4460000124	Cadre extérieur complet avec pièces de montage ; épaisseur 46-53 mm
15	auf Anfrage	590E302505E	4460000125	Cadre extérieur complet avec pièces de montage ; épaisseur 53-60 mm
17	9957041	580E05	4460000098	Store moustiquaire complet
18	9957042	580E1025	4460000102	Store d'occultation complet (prêt à monter)
18	auf Anfrage	580E1025-FR	4460000103	Store d'occultation complet (prêt à monter) résistant au feu
19	9957043	580E15	4460000107	Ressort de serrage (jeu)
20	9991520	FM0082	4460000126	Moteur à ressort
21	9957030	560E3525	4460000127	Grille d'aération (jeu)
22	9957044	580E302501E	4460000130	Cadre intérieur complet. avec pièces rapportées (gaze noire)
22	auf Anfrage	580E302503E-FR	4460000132	Cadre intérieur complet. avec pièces rapportées (gaze noire) ; résistant au feu

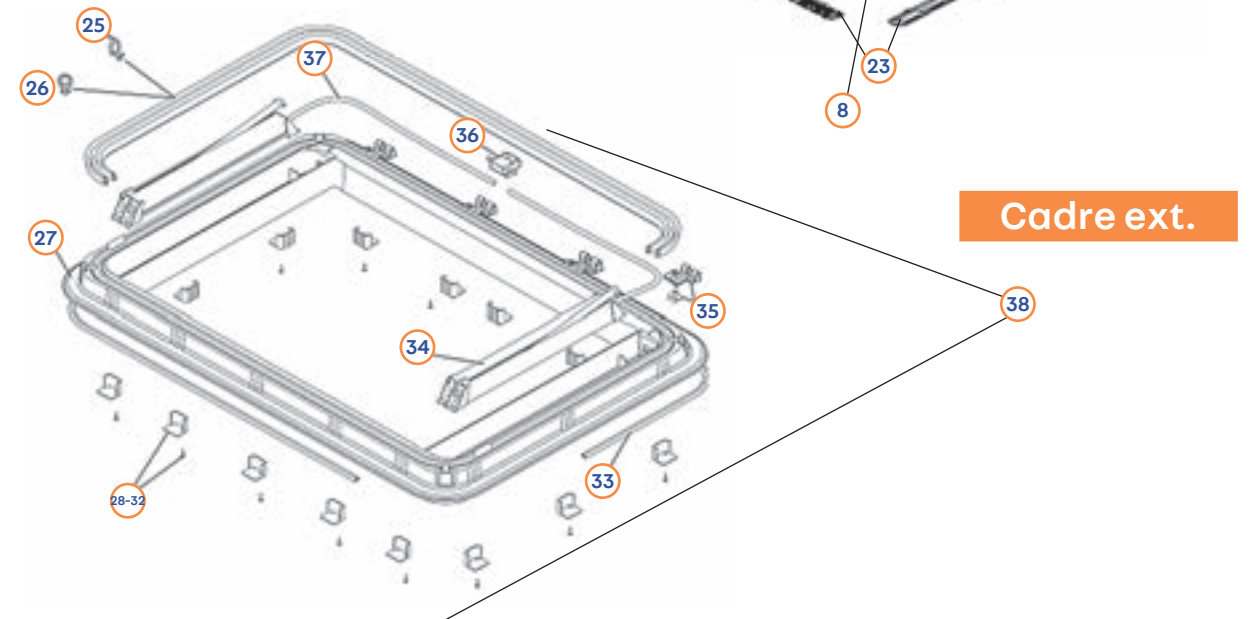
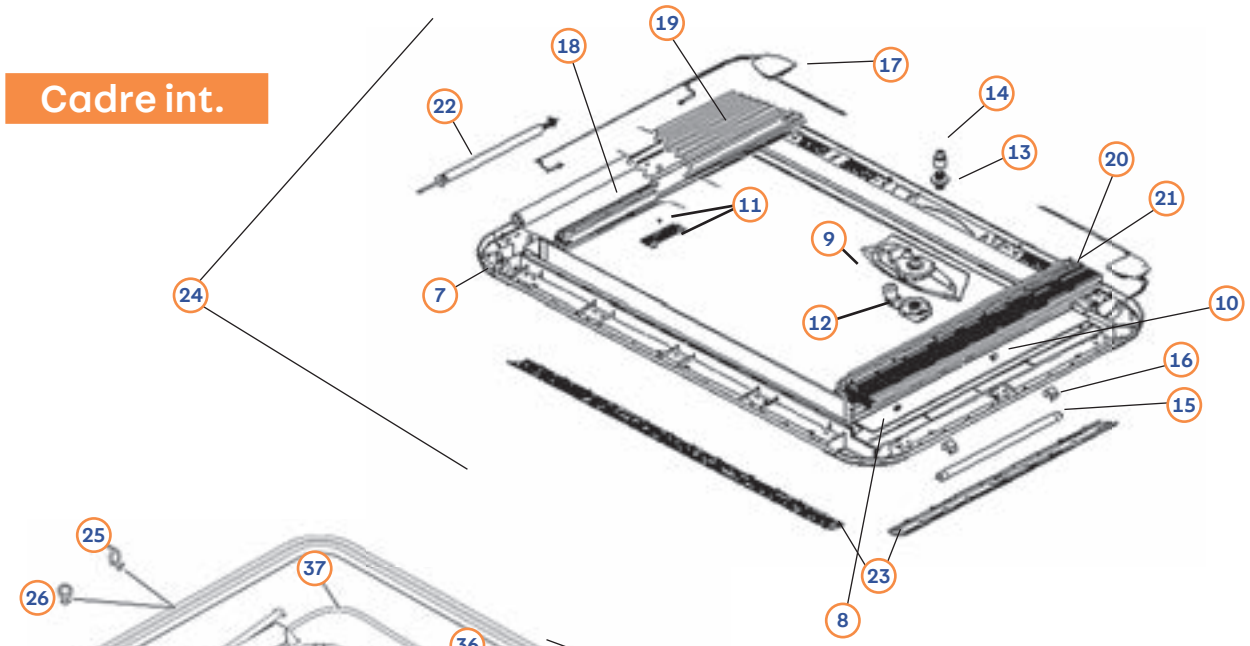
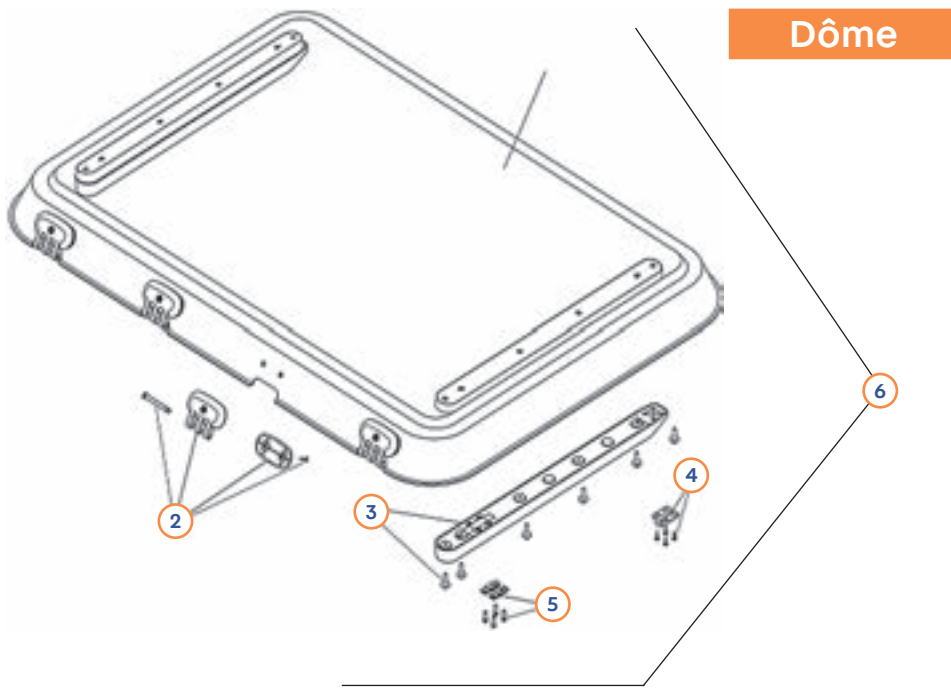
DOMETIC: HEKI 2 de Luxe



Couleur de cadre (-25) blanc crème

Pos.	Movera-Nr.	anc. Réf. Four.	nouv Ref. Four.	Désignation
2	9957037	570E27	4460000081	Cache dôme en verre (jeu)
3	9957034	570E05	4460000078	Charnière avec pièces de montage (pièce)
4	9957035	570E10	4460000079	Etrier tubulaire avec pièces de montage (pièce)
5	9957036	570E20	4460000080	Ressort à gaz avec pièces de montage (pièce)
6	9957039	570E35	4460000086	Logement du ressort à gaz gauche / droite avec pièces de montage et pinces
7	9957038	570E3001E	4460000083	Dôme en verre gris complet avec pièces de montage (pos. 2-6)
7	auf Anfrage	570E3002E	4460000084	Dôme en verre gris foncé complet avec pièces de montage (pos. 2-6)
7	auf Anfrage	570E3003E	4460000085	Dôme en verre gris complet avec pièces de montage et autocollant (pos. 2-6)
8	9957045	590E0125	4460000087	Cadre extérieur sans pièces rapportées
9	9957048	590E25	4460000089	Poussoir avec vis de fixation (jeu)
10	9957051	ZUBI347	4460000090	Support de montage avec vis 25-32 mm gris (jeu)
11	9963675	ZUBI348	4460000091	Support de montage avec vis 32-39 mm noir (jeu)
12	9963676	ZUBI349	4460000092	Support de montage avec vis 39-46 mm jaune (jeu)
13	9963677	ZUBI350	4460000093	Support de montage avec vis 46-53 mm bleu (jeu)
14	9963678	ZUBI351	4460000094	Support de montage avec vis 53-60 mm rouge (jeu)
15	9957049	590E302501E	4460000121	Cadre extérieur complet avec pièces de montage ; épaisseur 25-32 mm
15	auf Anfrage	590E302502E	4460000122	Cadre extérieur complet avec pièces de montage ; épaisseur 32-39 mm
15	auf Anfrage	590E302503E	4460000123	Cadre extérieur complet avec pièces de montage ; épaisseur 39-46 mm
15	auf Anfrage	590E302504E	4460000124	Cadre extérieur complet avec pièces de montage ; épaisseur 46-53 mm
15	auf Anfrage	590E302505E	4460000125	Cadre extérieur complet avec pièces de montage ; épaisseur 53-60 mm
17	9991518	580E06	4460000100	Store moustiquaire complet avec pièce de jonction et bascule
18	9991519	580E12L7	4460000104	Store occultant complet. (prêt au montage - Duette) Coloris beige/gris
18	auf Anfrage	580E12L9	4460000105	Store occultant complet. (prêt à monter - plissé 1 fois) Coloris beige/alu
18	auf Anfrage	580E1232-FR	4460000106	Store occultant complet. (prêt au montage) teinte bleu/gris ; résistant au feu
19	9991521	ZB102625	4460000134	Grille d'aération et cache Luminaire (jeu)
20	9991522	580E29	4460000136	Douille de lampe avec faisceau de câbles (sans éclairage) (jeu)
22	9991523	580E352501E	4460000137	Cadre intérieur complet. avec pièces de montage avec éclairage beige/gris
22	auf Anfrage	580E352502E	4460000138	Cadre intérieur complet. avec éléments rapportés sans éclairage beige/gris
22	auf Anfrage	580E352503E	4460000139	Cadre intérieur complet. avec pièces de montage sans éclairage beige/alu
22	auf Anfrage	580E352501E-FR	4460000288	Cadre intérieur complet. avec pièces de montage avec éclairage bleu/gris
o. Abb.	9991520	FM0082	4460000126	Moteur à ressort

DOMETIC: HEKI 3/HEKI 3 Plus



DOMETIC

Technique

DOMETIC: HEKI 3/HEKI 3 Plus



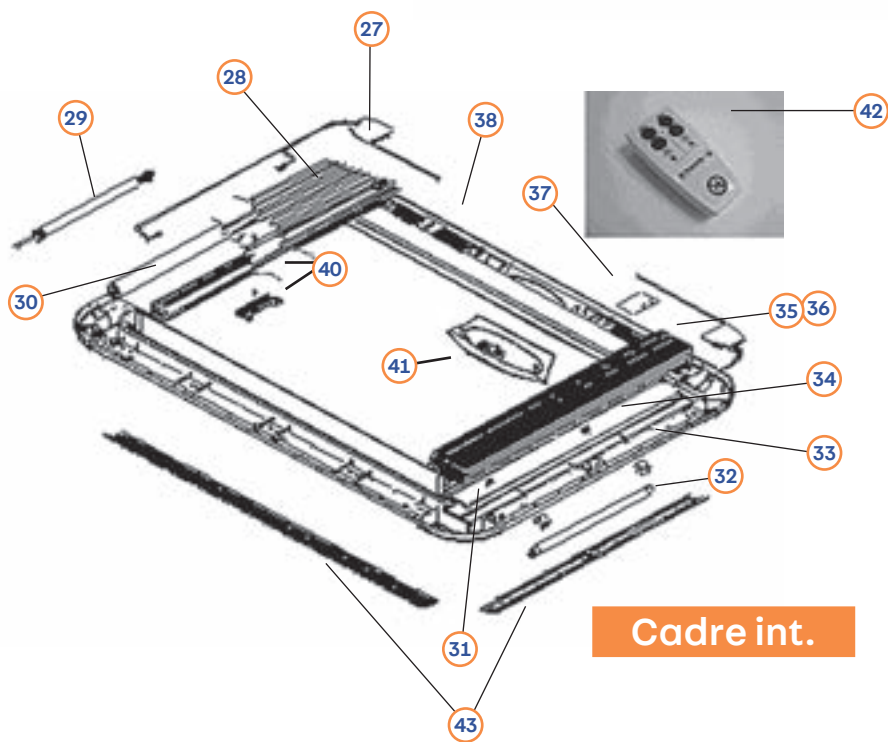
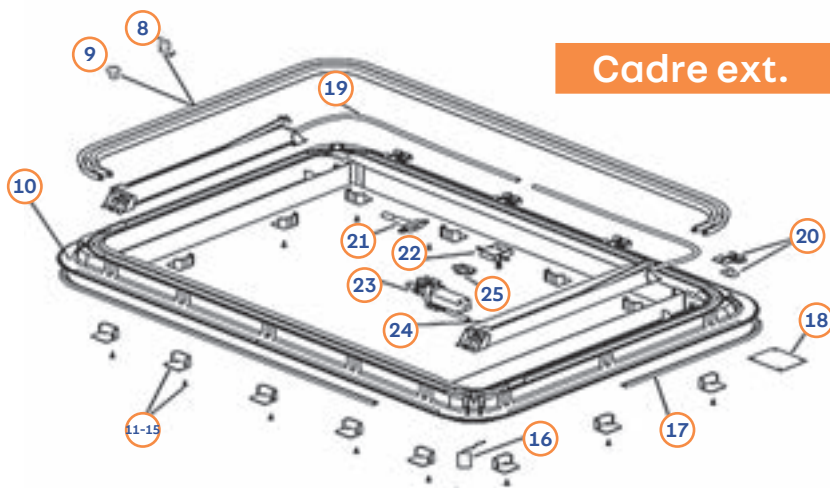
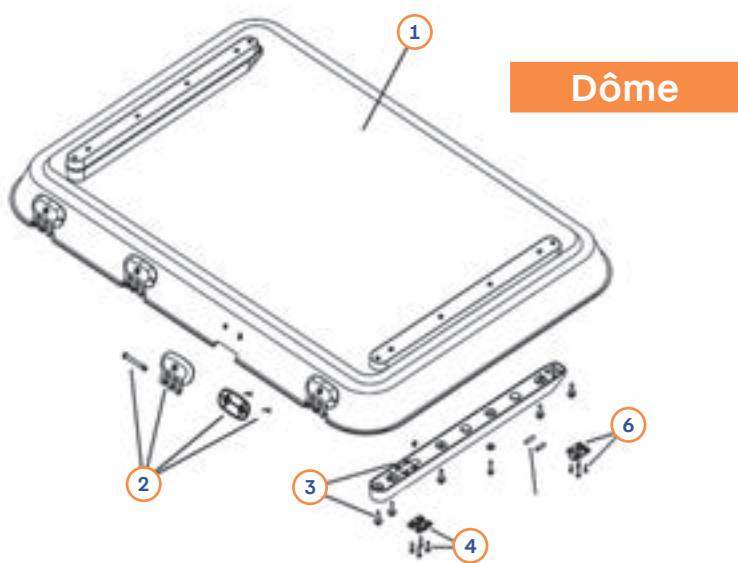
Couleur de cadre (-25) blanc crème

Pos.	Movera-Nr.	anc. Réf. Four.	nouv Réf. Four	Désignation
2	9991525	BG1275	4460000142	Charnière avec pièces de montage (jeu)
3	9991526	BG1276	4460000143	Rail adaptateur complet avec pièces de montage (jeu)
4	9991527	BG1277	4460000144	Cale d'entrée avec pièces de montage (jeu)
5	9991528	BG1278	4460000145	Profil de maintien avec pièces de montage (jeu)
6	9991529	BG1279	4460000141	Verre complet avec pièces de montage
7	9991536	BG1720	4460000159	Cadre intérieur Heki 3 Plus (sans pièces de montage)
8	9991537	BG1262	4460000167	Cache pour cadre intérieur (jeu)
9	9991538	BG1263	4460000168	Cache pour manivelle (jeu)
10	9991539	BG1113	4460000023	Pince à ressort (jeu)
11	9991540	BG126425	4460000169	Bascule avec ressort (jeu)
12	9991541	BG1265	4460000171	Manivelle avec pièces de montage (jeu)
13	9991542	BG1266	4460000172	Pignon d'entraînement
14	9991543	BG1267	4460000173	Adaptateur pour épaisseur de toit 25-32 mm
14a	9916086	BG1267 39 - 46	4460000173	Adaptateur pour épaisseur de toit 39-46 mm
14b	9916087	BG1267 46 - 53	4460000173	Adaptateur pour épaisseur de toit 46-53 mm
14c	9916088	BG1267 53 - 60	4460000173	Adaptateur pour épaisseur de toit 53-60 mm
15	9991544	BG1268	4460000174	Tube fluorescent 12 V/8 W
16	9991545	BG1269	4460000175	Logement pour ampoules (4 pièces)
17	9991546	BG1591	4460000176	Électronique (ballast)
18	9991547	BG1271	4460000177	Moustiquaire/tortillon d'ombrage Heki 3 (jeu), store à enroulement
19	9991548	BG1721	4460000178	Moustiquaire/tortillon d'ombrage Heki 3 Plus (jeu), Plissé
19	auf Anfrage	BG1721-FR	4460000520	Moustiquaire/store d'ombrage Heki 3 Plus (jeu),
20	9991549	BG1272	4460000184	Store d'obscurcissement Heki 3
21	9991550	BG1722	4460000186	Store d'obscurcissement Heki 3 Plus
21	auf Anfrage	BG172232-FR	4460000521	Store d'obscurcissement Heki 3 Plus, résistant au feu
22	9991551	FM1002	4460000187	Moteur à ressort FM1002
23	9991521	ZB102625	4460000134	Grille de ventilation et cache pour luminaire (jeu) beige
23	auf Anfrage	ZB102609	4460000295	Grille d'aération et cache pour luminaire (jeu) gris
24	auf Anfrage	BG16782504E	4460000163	Cadre intérieur complet. avec éclairage, beige
24	9920998	BG16782509E	4460000291	Cadre intérieur complet. sans éclairage, beige
24	auf Anfrage	BG16782505E-FR	4460000292	Cadre intérieur complet. sans éclairage, bleu/gris ; résistant au feu
25	9957011	540E12	4460000155	Caoutchouc d'étanchéité sans aération forcée 5 m
26	9957010	540E07	4460000156	Caoutchouc d'étanchéité avec aération forcée 5 m
27	9991530	BG1256	4460000146	Cadre extérieur sans pièces rapportées
27	auf Anfrage	BG12602506E	4460000522	Cadre extérieur avec pièces de montage
28	9957051	ZUB1347	4460000090	Pièce d'adaptation/support de montage avec vis 25-32 mm gris (jeu)
29	9963675	ZUB1348	4460000091	Pièce d'adaptation/support de montage avec vis 32-39 mm noir (jeu)
30	9963676	ZUB1349	4460000092	Pièce d'adaptation/support de montage avec vis 39-46 mm jaune (jeu)
31	9963677	ZUB1350	4460000093	Pièce d'adaptation/support de montage avec vis 46-53 mm bleu (jeu)
32	9957055	ZUB1351	4460000094	Pièce d'adaptation/support de montage avec vis 53-60 mm rouge (jeu)
33	9957014	550E23	4460000157	Profil caoutchouc 5 m
34	9991531	BG1257	4460000152	Entraînement, sans arbres d'entraînement (paire)
35	9991534	BG1259	4460000158	Logement de charnière (jeu)
36	9957020	550E2001	4460000154	Mécanisme à manivelle 1:1
37	9991532	BG1258	4460000153	Arbre d'entraînement Heki 3 (paire)
38	9991535	BG12602506E	4460000522	Cadre extérieur complet avec pièces rapportées

DOMETIC: HEKI 4/HEKI 4 Plus

DOMETIC

Technique



DOMETIC: HEKI 4/HEKI 4 Plus



Couleur de cadre (-25) blanc

Dôme

Pos.	Movera-Nr.	anc. Réf. Fourn.	nouv. Réf. Fourn.	Désignation
1	9991530	BG1256	4460000146	Vitre sans pièces de montage
2	9991525	BG1275	4460000142	Charnière avec pièces de montage (jeu)
3	9991553	BG1331	4460000188	Rail adaptateur avec pièces de montage (jeu)
4	9991528	BG1278	4460000145	Profil de maintien avec pièces de montage (jeu)
6	9991527	BG1277	4460000144	Cale d'entrée avec pièces de montage (jeu)

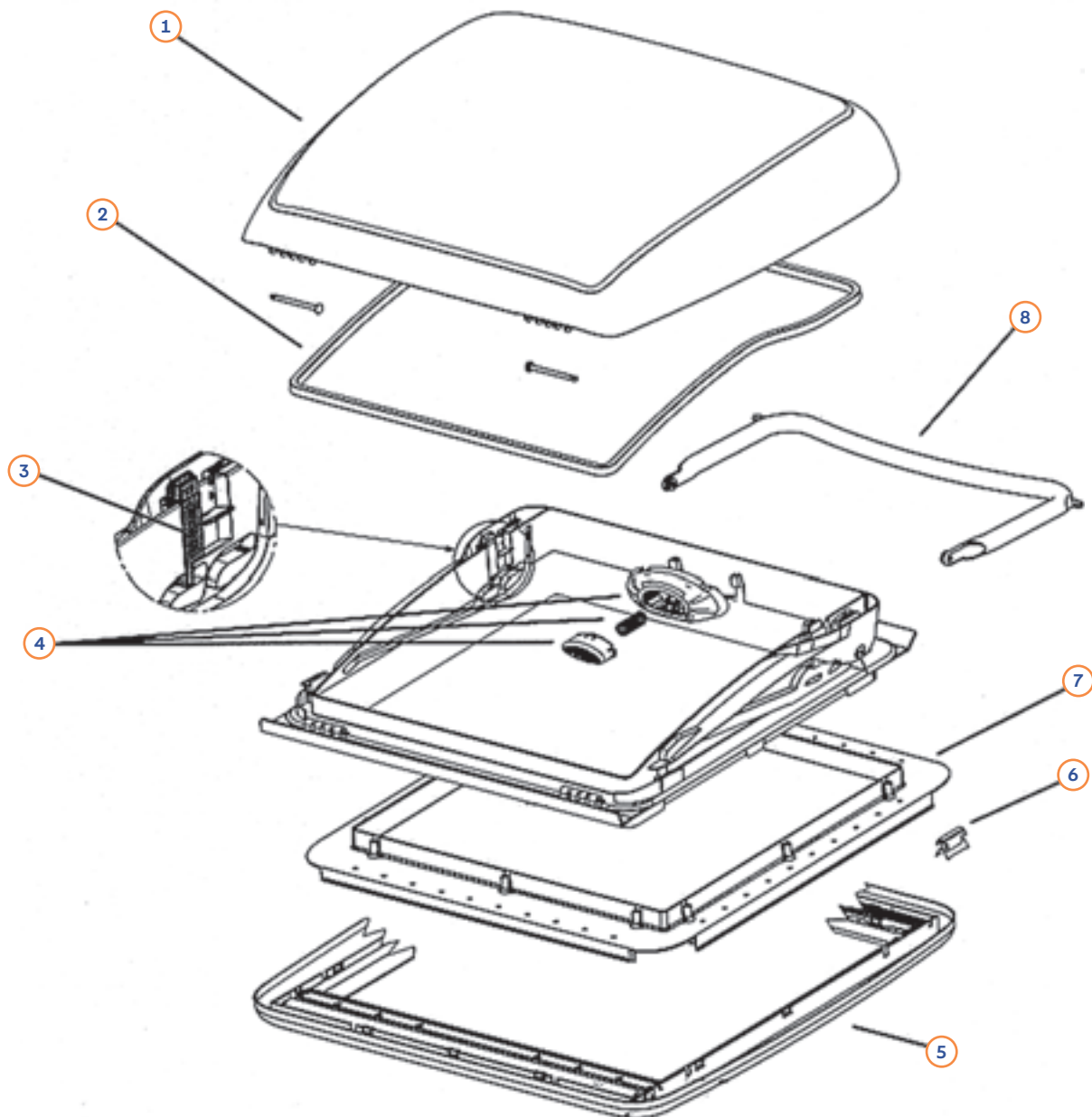
Cadre ext.

Pos.	Movera-Nr.	anc. Réf. Fourn.	nouv. Réf. Fourn.	Désignation
8	9957011	540E12	4460000155	Caoutchouc d'étanchéité sans aération forcée 5 m
9	9957010	540E07	4460000156	Caoutchouc d'étanchéité avec ventilation forcée 5 m
10	9991530	BG1256	4460000146	Cadre extérieur (sans pièces de montage)
11	9957051	ZUB1347	4460000090	Support de montage avec vis 25-32 mm gris (jeu)
12	9963675	ZUB1348	4460000091	Support de montage avec vis 32-39 mm noir (jeu)
13	9963676	ZUB1349	4460000092	Support de montage avec vis 39-46 mm jaune (jeu)
14	9963677	ZUB1350	4460000093	Support de montage avec vis 46-53 mm bleu (jeu)
15	9963678	ZUB1351	4460000094	Support de montage avec vis 53-60 mm rouge (jeu)
16	9991562	BG1595	4460000198	Capteur de pluie
17	9957014	550E23	4460000157	Profil caoutchouc 5 m
18	9991558	BG1593	4460000197	Commande électrique modèle 2005 (platine)
19	9991532	BG1258	4460000153	Arbre d'entraînement (jeu)
20	9991534	BG1259	4460000158	Logement de la charnière (jeu)
21	9991561	BG1338	4460000196	Manivelle de secours
22	9991557	BG1284	4460000192	Transmission 1:18
23	9991560	BG1594	4460000195	Moteur électrique antiparasité
24	9991556	BG1283	4460000191	Motorisation Heki 4 (sans arbre de transmission) (jeu)
25	9991559	BG1336	4460000194	Support moteur

Cadre int.

Pos.	Movera-Nr.	anc. Réf. Fourn.	nouv. Réf. Fourn.	Désignation
27	9991546	BG1591	4460000176	Electronique (ballast) pour l'éclairage
28	9991548	BG1721	4460000178	Moustiquaire/store d'ombrage Heki 4 Plus (jeu)
29	9991551	FM1002	4460000187	Moteur à ressort
30	9991547	BG1271	4460000177	Moustiquaire/store d'ombrage Heki 4 (jeu)
31	9991537	BG1262	4460000167	Cache pour cadre intérieur (jeu)
32	9991544	BG1268	4460000174	Tube fluorescent 12 V/8 W
33	9991545	BG1269	4460000175	Logement pour tube fluorescent (jeu)
34	9991539	BG1113	4460000023	Pince à ressort (jeu)
35	9991549	BG127225L7	4460000184	Store d'obscurcissement Heki 4 (jeu)
36	auf Anfrage	BG1722L7	4460000186	Store d'obscurcissement Heki 4 Plus (jeu)
37	9991567	BG1589	4460000200	Platine avec fiche pour l'alimentation électrique
38	9991536	BG1720	4460000159	Cadre intérieur Heki 4 Plus (sans pièces rapportées)
40	9991540	BG126425	4460000169	Bascule avec ressort (jeu)
41	9991565	BG158825	4460000294	Cache pour motorisation électrique avec lampe et récepteur
42	9991566	BG1592	4460000202	Télécommande radio modèle 2005 avec pile pour HEKI 4 & 4 Plus
43	9991521	ZB102625	4460000134	Grille d'aération et cache pour luminaire (jeu)

DOMETIC: MINI-HEKI Plus/Style



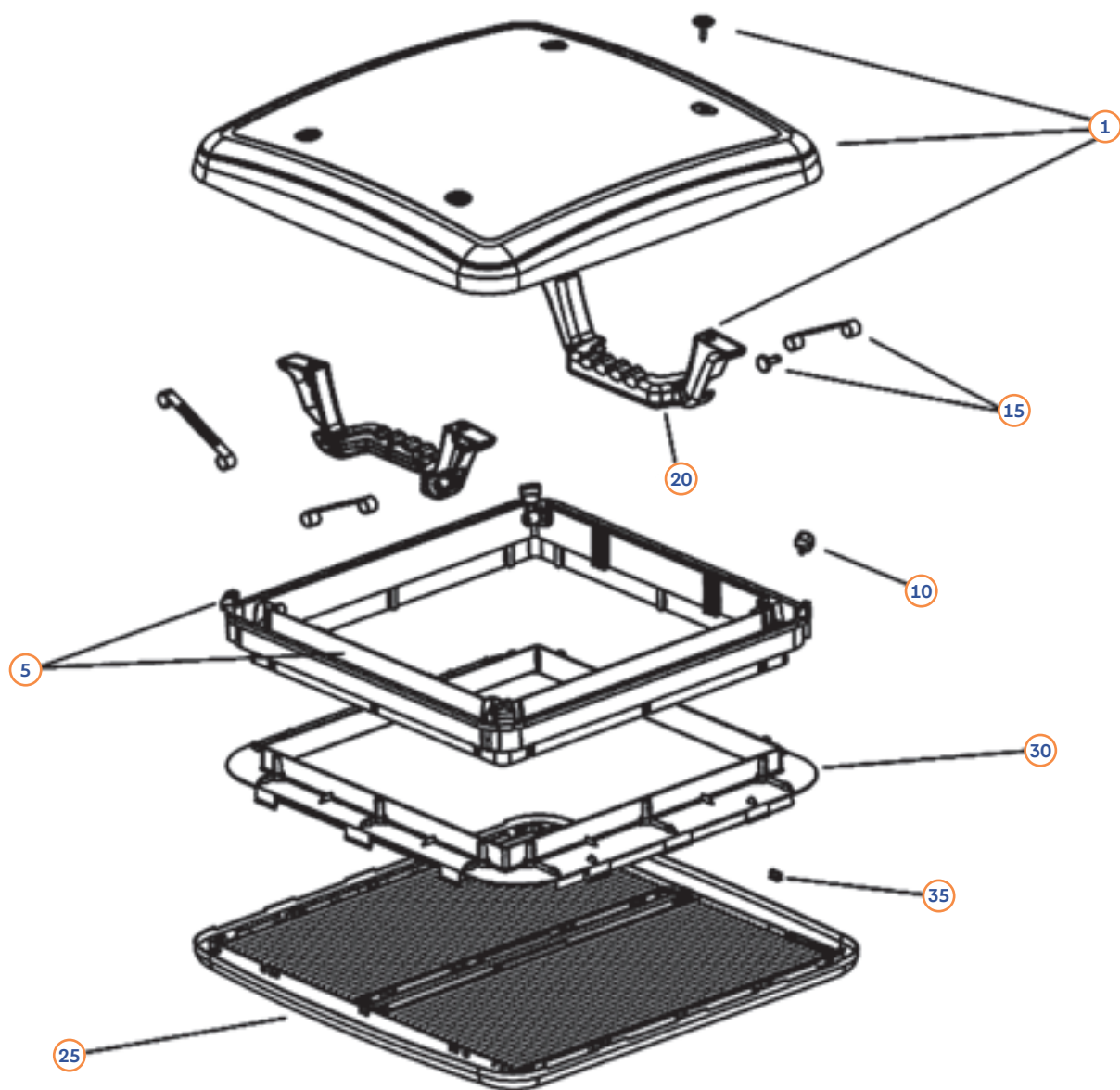
DOMETIC

Couleur de cadre (-25) blanc crème

Pos.	Movera-Nr.	anc. Réf. Fourn.	nouv. Réf. Fourn.	Désignation
1	9991570	BG1423	4460000024	Vitre complète avec axe de charnière (sans joint)
1	9992547	BG1424	4460000025	Vitre complète avec joint et axe de charnière
1	auf Anfrage	BG1424-35	4460000026	Vitre complète avec joint et axe de charnière ZW 35 cm ²
1	auf Anfrage	BG1424-49	4460000027	Vitre complète avec joint et axe de charnière ZW 49 cm ²
2	9991571	BG1327	4460000028	Joint d'étanchéité 1,65 m
3	9991573	BG172625	4460000036	Coulisseau pour sécurité d'étrier complet
4	9991574	BG132925	4460000034	Bouton-poussoir avec pièces de montage (jeu)
5	9991575	BG18042520	4460000016	Cadre intérieur complet (avec stores), blanc crème
5	auf Anfrage	BG18212520	4460000012	Cadre intérieur adapté au Mini Heki Plus, blanc crème
5	9934595	BG18040920	4460000015	Cadre intérieur adapté au Mini Heki Plus, gris clair
5	9925307	BG40572520	4460000017	Cadre intérieur adapté au Mini Heki Style, blanc crème
6	9991539	BG1113	4460000023	Pince à ressort (jeu)
7	9991576	BG14472501	4460000021	Cadre de montage complet pour toit 25-42 mm, RAL 9001
7	9991577	BG14472502	4460000022	Cadre de montage complet pour toit 43-60 mm, RAL 9001
8	9991572	BG132825	4460000031	Etrier avec pièces de montage

Technique

DOMETIC: MINI-HEKI S



Couleur de cadre (-25) blanc crème

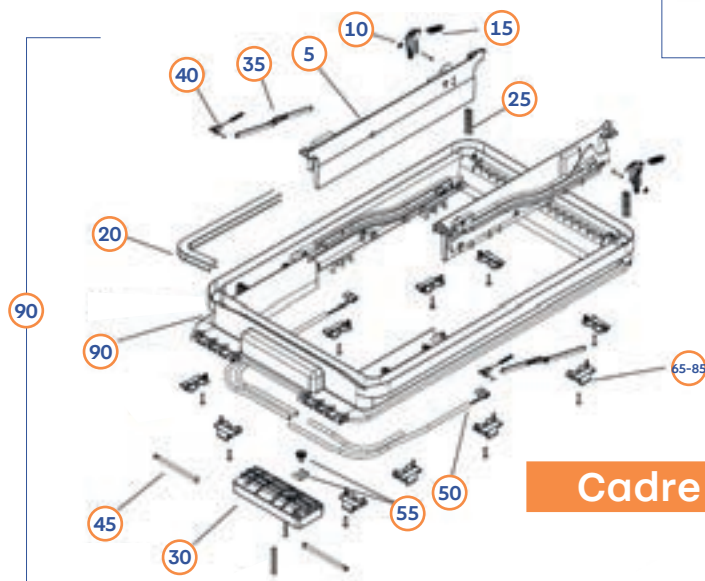
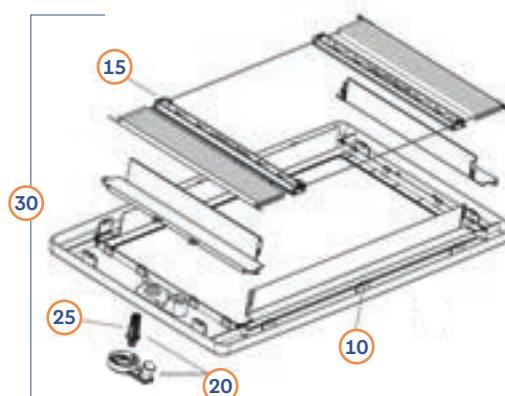
Pos.	Movera-Nr.	anc. Réf. Fourn.	nouv. Réf. Fourn.	Désignation
1	9996606	BG2331	4460000044	Verre complet. (avec poignées et pièces de montage)
5	auf Anfrage	BG2332	4460000045	Cadre extérieur
10	BG2333	BG2333	4460000046	Tampons en caoutchouc
15	9906948	BG2334	4460000047	Bras en acier à ressort (avec boulons de sécurité)
20	9919927	BG2337	4460000048	Poignées (avec pièces de montage)
25	9934595	BG18040920	4460000015	Cadre intérieur complet., avec stores, gris clair
25	9991575	BG18042520	4460000016	Cadre intérieur complet., avec stores, blanc crème
25	auf Anfrage	BG18041720	4460000039	Cadre intérieur complet, avec stores, blanc
30	9902728	BG2335	4460000049	Cadre de montage compl. 23-42 mm, RAL 9001
30	auf Anfrage	BG2336	4460000050	Cadre de montage complet, toit. 43-60 mm, RAL 9001
35	9991539	BG1113	4460000023	Pince à ressort (12 pièces)

DOMETIC: MIDI-HEKI Style 400 x 700

Dôme



Cadre int.



Cadre ext

Couleur de cadre (-25) blanc crème

Dôme

Pos.	Movera-Nr.	anc. Réf. Fourn.	nouv. Réf. Fourn.	Désignation
1	9917558	BG3280	4460000203	Cadre de verre complet. (pos. 05-10 jointes en vrac)
5	9944594	BG3281	4460000204	Coulisseau avec ressort et pièces de montage
10	9938057	BG3282	4460000205	Axe

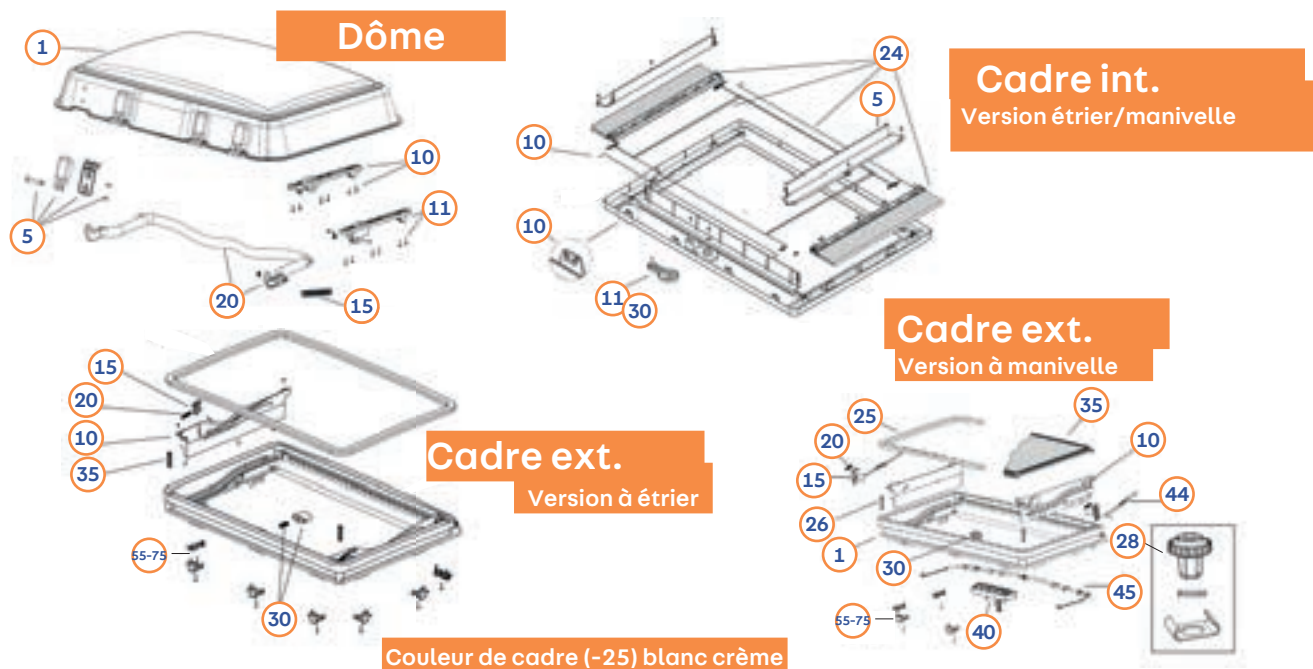
Cadre int.

Pos.	Movera-Nr.	anc. Réf. Fourn.	nouv. Réf. Fourn.	Désignation
10	9991539	BG1113	4460000023	Pince à ressort (jeu)
15	9936256	BG3293	4460000225	Moustiquaire et occultation complet (prêt au montage), avec guides de cordon latéraux et pour les barres de fermeture
20	9913686	BG3294	4460000226	Manivelle complet. avec pièces de montage et pignon adaptateur
25	9933598	BG3295	4460000227	Pignon d'adaptation
30	9938605	BG4110	4460001326	Cadre intérieur complet. avec entraînement par manivelle (pos. 10-25)

Cadre ext.

Pos.	Movera-Nr.	anc. Réf. Fourn.	nouv. Réf. Fourn.	Désignation
5	9991609	BG170525	4460000328	Cache de l'entraînement à manivelle complet. (g/d)
10	9991611	BG170725	4460000333	Crochet d'arrêt avec pièces de montage (g/d) M1
15	9991599	BG1520	4460000209	Ressort (gauche/droite)
20	9991600	BG1521	4460000210	Joint (uniquement sans ventilation forcée)
25	9991602	BG1713	4460000211	Ressort (uniquement avec ventilation forcée) (gauche/droite)
30	9991614	BG1716	4460000212	Transmission Entraînement à manivelle complet.
35	9991616	BG1714	4460000213	Levier de débrayage avec pièces de montage (gauche/droite)
40	9944594	BG3281	4460000204	Coulisseau avec ressort et pièces de montage
45	9938057	BG3282	4460000205	Boulon
50	9924739	BG3286	4460000214	Arbre flexible complet avec tube, coulisseau, supports de serrage)
55	9991844	BG3288	4460000215	Pignon et barre de retenue (liaison engrenage-arbre flexible)
65	auf Anfrage	ZUB1376	4460000240	Support de montage et vis 25 à 29 mm
70	9991604	ZUB1377	4460000241	Support de montage et vis 30 à 34 mm
75	auf Anfrage	ZUB1378	4460000242	Support de montage et vis 35 à 42 mm
80	auf Anfrage	ZUB1379	4460000243	Support de montage et vis 43 à 52 mm
85	auf Anfrage	ZUB1380	4460000244	Support de montage et vis 53 à 60 mm
90	auf Anfrage	BG3287	4460000222	Cadre extérieur complet (5-55)

DOMETIC: MIDI-HEKI Style 700 x 500 - ancienne Version



Dôme (toute version)

Pos.	Movera-Nr.	anc. Réf. Fourn.	nouv. Réf. Fourn.	Désignation
1	9942908	BG449301	4460000296	Verre sans pièces rapportées, blanc
1	9932595	BG449303	4460000298	Verre sans pièces de montage, gris
5	9991579	BG1513	4460000230	Charnière avec pièces de montage
10	9991580	BG1514	4460000231	Platine pour version à étrier avec pièces de montage
11	9991581	BG1704	4460000232	Platine pour version à manivelle avec pièces de montage
15	9991582	BG1515	4460000299	Ressort
20	9991583	BG151625	4460000307	Etrier avec pièces de montage

Cadre ext. (Version à étrier)

Pos.	Movera-Nr.	anc. Réf. Fourn.	nouv. Réf. Fourn.	Désignation
10	9942909	BG450325	4460000799	Cache de l'entraînement de l'étrier complet. (gauche/droite)
15	9991598	BG151925	4460000316	Crochet d'arrêt avec pièces rapportées (gauche/droite)
20	9991599	BG1520	4460000209	Ressort (gauche/droite)
30	9991601	BG152225	4460000319	Bouton-poussoir avec ressort
35	9991602	BG1713	4460000211	Ressort (uniquement avec ventilation forcée) (gauche/droite)
55	9963680	ZUB1376	4460000240	Support de montage et vis, pour épaisseur de toit de 25 à 29 mm
60	9991604	ZUB1377	4460000241	Support de montage et vis, pour épaisseur de toit de 25 à 29 mm
65	9963681	ZUB1378	4460000242	Support de montage et vis, pour épaisseur de toit de 25 à 29 mm
70	9963681	ZUB1379	4460000243	Support de montage et vis, pour épaisseur de toit de 25 à 29 mm
75	9963683	ZUB1380	4460000244	Support de montage et vis, pour épaisseur de toit de 25 à 29 mm
o. Abb	9991608	BG139125mZ	4460000322	Cadre extérieur complet. (10-35), avec aération forcée

- Remarque : Les supports de montage (position 55-75) conviennent également pour la version à manivelle/électrique.

Cadre ext. (Version à manivelle)

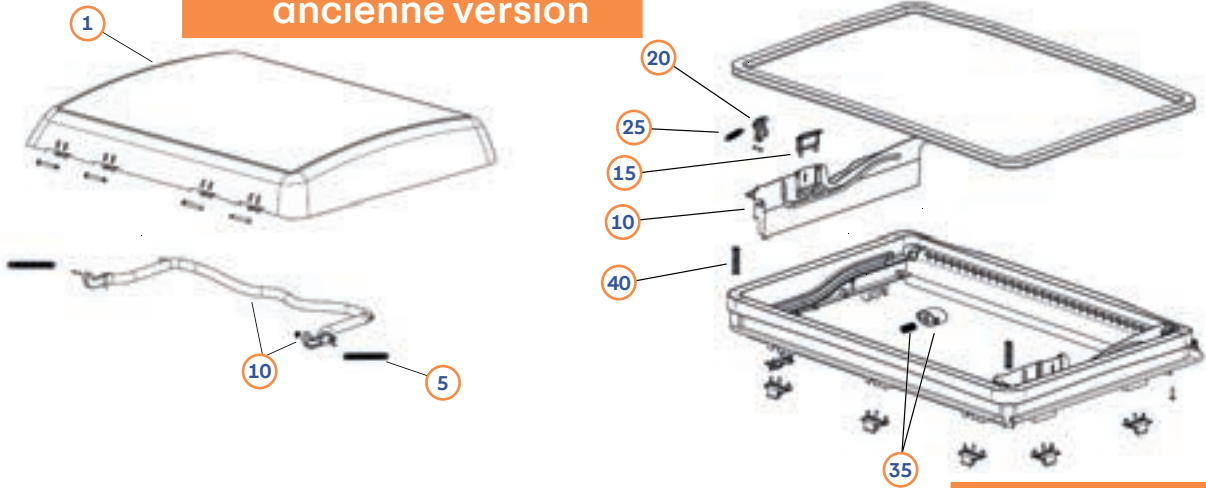
Pos.	Movera-Nr.	anc. Réf. Fourn.	nouv. Réf. Fourn.	Désignation
10	9991609	BG1705	4460000328	Cache de l'entraînement à manivelle complet. (gauche/droite)
15	9991611	BG1707	4460000333	Crochet d'arrêt avec pièces rapportées (gauche/droite) M1
26	9991602	BG1713	4460000211	Ressort (uniquement avec ventilation forcée) (gauche/droite)
28	9991844	BG3288	4460000215	Pignon d'entraînement
30	9991612	BG171025	4460000336	Cache bouton-poussoir
35	auf Anfrage	BG1689	4460000211	Moustiquaire pour l'art. 1371 (composé d'une gaze, d'un cordon creux et d'une aide au montage)
40	9991614	BG1716	4460000212	Engrenage entraînement par manivelle complet.
44	9991616	BG1714	4460000213	Levier de débrayage avec pièces rapportées (gauche/droite)
45	9991617	BG1708	4460000250	Arbre flexible complet. avec tube, coulisseau et supports de serrage
o. Abb	9991618	BG147425mZ	4460000339	Cadre extérieur complet. manivelle (10-45), avec aération forcée

Cadre int. (version étrier & manivelle)

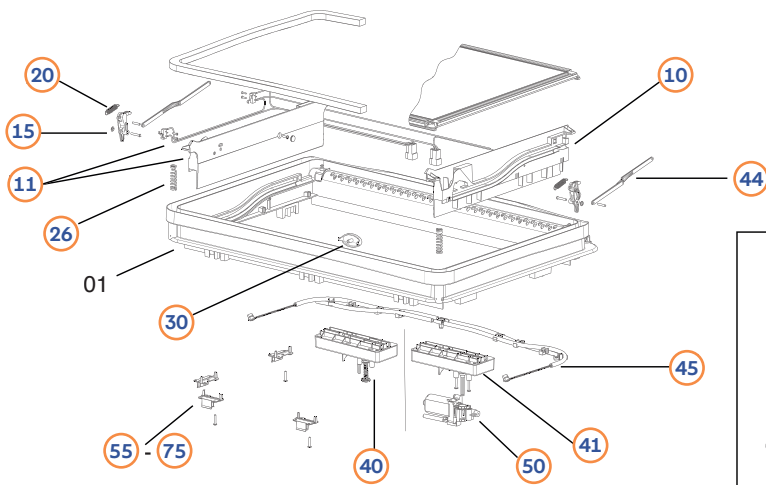
Pos.	Movera-Nr.	anc. Réf. Fourn.	nouv. Réf. Fourn.	Désignation
5	9991587	BG152425	4460000353	Cache pour cadre intérieur (prêt à monter)
10	9991539	BG1113	4460000023	Pince à ressort (jeu)
11	9938547	BG405125	4460000256	Cache manivelle avec pièces rapportées
20	9991588	BG1715	4460000257	Guidage de cordon complet. sur le côté
24	9980926	BG2577250500	4460000265	Système de moustiquaire et d'occultation complet. avec guides de cordon latéraux et pour les barres de finition
30	9936159	BG405225	4460000301	Manivelle complet. avec pièces de montage
o. Abb.	9929317	BG3676	4460000259	Cadre intérieur complet. (5-24)
o. Abb.	auf Anfrage	BG3753	4460000262	Cadre intérieur complet. pour entraînement par manivelle (pos. 5-30)

DOMETIC: MIDI-HEKI Style 700 x 500 Dome glacé

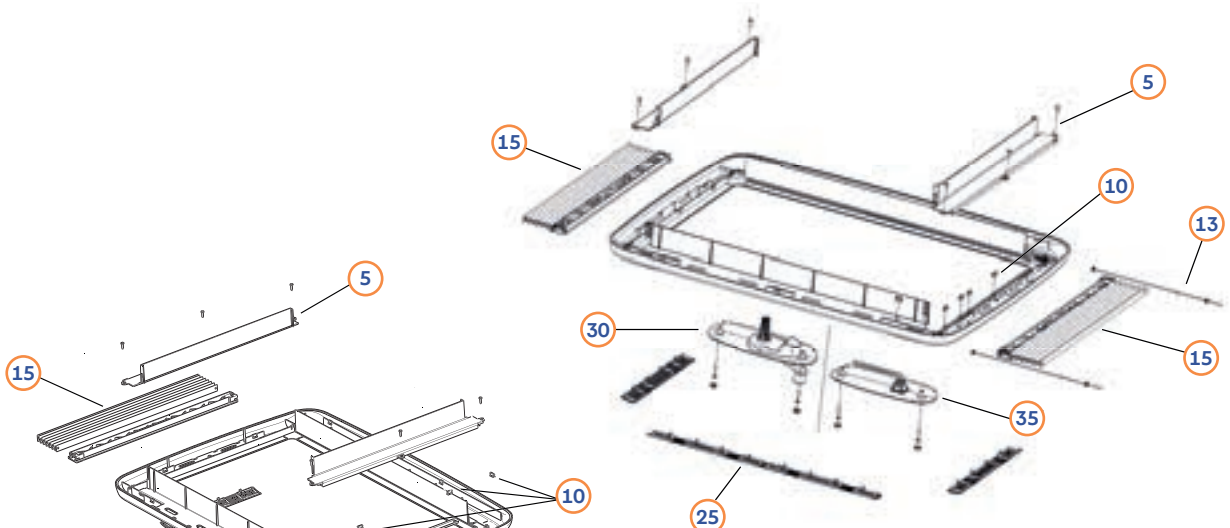
Dome
ancienne version



Cadre ext
(à étrier)



Cadre ext
(manivelle/électrique)



Cadre int
(manivelle/électrique)

Cadre int
(à étrier)

Couleur de cadre (-25) blanc crème

DOMETIC

Technique

DOMETIC: MIDI-HEKI Style 700 x 500 Dome glacé

Dome (toutes versions)

Pos.	Movera-Nr.	anc. Réf. Fourn.	nouv. Réf. Fourn.	Désignation
1	9942908	BG4493weiß	4460000297	Cadre en verre avec axe de charnière blanc
1	9932595	BG4493	4460000298	Cadre en verre avec axe de charnière gris
5	9991582	BG1515	4460000299	Ressort
10	9991583	BG151625	4460000309	Etrier avec pièces de montage

Cadre ext (à étrier)

Pos.	Movera-Nr.	anc. Réf. Fourn.	nouv. Réf. Fourn.	Désignation
10	9942909	BG450325	4460000799	Cache de l'entraînement de l'étrier avec verrouillage complet. avec pièces de montage (gauche/droite)
15	9942911	BG450425	4460000803	Verrou
20	9991598	BG151925	4460000316	Crochet d'arrêt avec pièces rapportées (gauche/droite)
25	9991599	BG1520	4460000209	Ressort (gauche/droite)
35	9991601	BG152225	4460000319	Bouton-poussoir avec ressort
40	9991602	BG1713	4460000211	Ressort (uniquement avec ventilation forcée) (gauche/droite)
55	9963680	ZUB1376	4460000240	Support de montage et vis, pour épaisseur de toit de 25 à 29 mm
60	9991604	ZUB1377	4460000241	Support de montage et vis, pour épaisseur de toit de 30 à 34 mm
65	9963681	ZUB1378	4460000242	Support de montage et vis, pour épaisseur de toit de 35 à 42 mm
70	9963682	ZUB1379	4460000243	Support de montage et vis, pour épaisseur de toit de 43 à 52 mm
75	9963683	ZUB1380	4460000244	Support de montage et vis, pour épaisseur de toit de 53 à 60 mm
80	9991608	BG139125mZ	4460000322	Châssis extérieur complet (10-40,) avec aération forcée

→ Remarque : les supports de montage (position 55-75) conviennent également pour la version à manivelle/électrique.

Cadre ext (poignée/électrique)

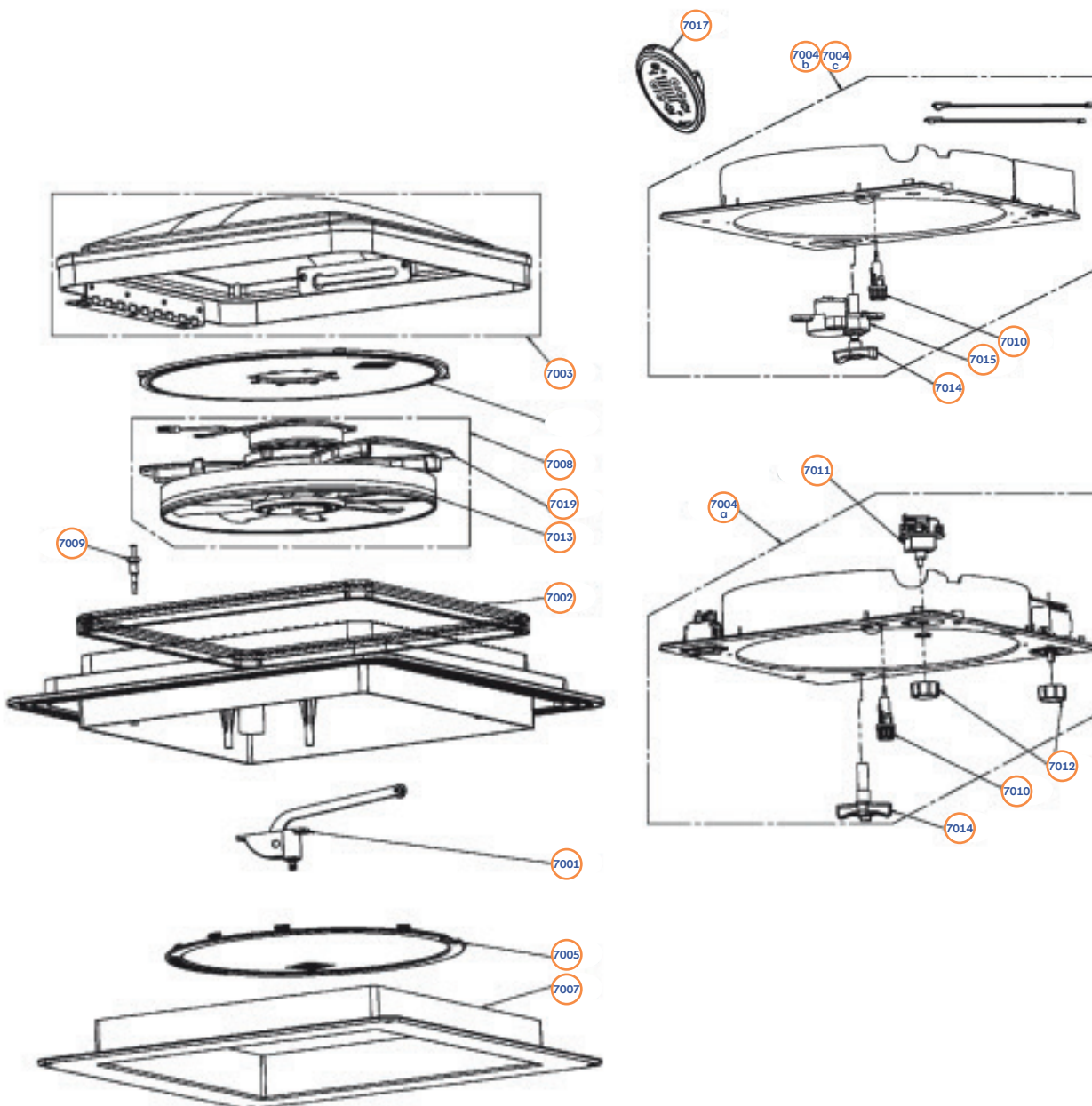
Pos.	Movera-Nr.	anc. Réf. Fourn.	nouv. Réf. Fourn.	Désignation
10	9991609	BG1705	4460000328	Cache de l'entraînement à manivelle cpl. (gauche/droite)
11	9991610	BG1706	4460000331	Cache de l'entraînement électrique cpl. (gauche/droite)
15	9991611	BG1707	4460000333	Crochet d'arrêt avec pièces de montage (gauche/droite) M1
20	9991599	BG1520	4460000209	Ressort (gauche/droite)
26	9991602	BG1713	4460000211	Ressort (uniquement avec ventilation forcée) (gauche/droite)
28	9991844	BG3288	4460000215	Pignon d'entraînement
30	9991612	BG1710	4460000336	Cache Bouton-poussoir
40	9991614	BG1716	4460000212	Engrenage entraînement à manivelle cpl.
41	9991615	BG1717	4460000249	Engrenage entraînement électrique cpl.
44	9991616	BG1714	4460000213	Levier de débrayage avec pièces rapportées (gauche/droite)
45	9991617	BG170802	4460000823	Arbre flexible cpl. avec tube, coulisseau et supports de serrage
50	9991560	BG1594	4460000195	Moteur antiparasité
80	9991618	BG147425mZ	4460000339	Cadre extérieur cpl. manivelle (10-45 sans 11/41), avec ventilation forcée
85	9991619	BG147825oZ	4460000348	Cadre extérieur cpl. électrique (10-45 sans 10/40), sans ventilation forcée

Cadre int (poignée/électrique)

Pos.	Movera-Nr.	anc. Réf. Fourn.	nouv. Réf. Fourn.	Désignation
5	9991584	BG152425	4460000353	Cache pour cadre intérieur (prêt à monter)
10	9991539	BG1113	4460000023	Pince à ressort (jeu)
13	9991588	BG1715	4460000257	Cordon prêt à monter
15	9980926	BG2577250500	4460000265	Système de moustiquaire cpl. (prêt au montage) y compris barres de guidage
25	9991841	560E3525	4460000127	Grille d'aération
30	9991592	ZB108825	4460000369	Cache IR manivelle cpl. avec pièces de montage
35	9991593	ZB107625	4460000372	Cache IR électrique cpl. avec pièces de montage
40	9991594	BG147925	4460000360	Cadre intérieur cpl. pour entraînement par manivelle (pos. 5-25+30)
45	9991595	BG170925	4460000364	Cadre intérieur cpl. pour entraînement électrique (pos. 5-25+35)
50	9991591	BG139225	4460000356	Cadre intérieur cpl. pour version à étrier (pos. 5-25)

DOMETIC: Fantastic Vent 2250/3350/7350

↔ DOMETIC Quipon



Pos.	Movera-Nr.	anc. Réf. Fourn.	nouv. Réf. Fourn.	Désignation
7001	9938748	86002000259201	K8011-05	Kit levier ouverture
7002	9938532	86002000258965		Kit joint d'étanchéité
7003	9924971	86002000259037		Kit capot complet blanc
7004a	9932858	958676218		Cadre complet 2250
7004b	9932504	958676222		Cadre complet 3350
7004c	auf Anfrage	958676235		Cadre complet 7350
7005	9925676	86002000259039	K2034-80	Kit protection ventilateur
7007	9935371	86002000299160	K3040-80	Kit cadre intérieur
7008	9932195	86002000259203	K8017-00	Kit moteur ventilateur
7009	auf Anfrage	86002000258959	K1122-05	Kit ouverture piston
7010	auf Anfrage	86002000259236		Kit logement fusible
7011	auf Anfrage	86002000258937		Kit interrupteur vitesse 2250/3350
7012	auf Anfrage	86002000298823	K1034-09	Kit bouton cpl. commande 2250/3350
7013	auf Anfrage	86002000298790		Kit hélice
7014	9929096	86002000258961	K1140-09	Kit bouton rotatif serrure d'urgence
7015	9934578	86002000259115	K6010-80	Kit ouverture moteur 3350/7350
7017	9924517	86002000297645	9108873655	Kit télécommande 7350
7018	auf Anfrage	86002000298890		Kit logement moteur 3350/7350
7019	9929943	86002000298814	K8015-00	Kit logement moteur 2250

Technique

QUIPON: Lanterneau SKY 40 x 40



Pos.	Movera-Nr.	Désignation
1	9960283	Ressort à gaz 1x
2	9960284	Capot
3	9960285	Jeu d'enrouleurs
4	9960286	Jeu d'étriers, y compris ressorts à gaz
5	9960287	Jeu de grilles d'aération (Lot de 4)
6	9960288	Fermeture

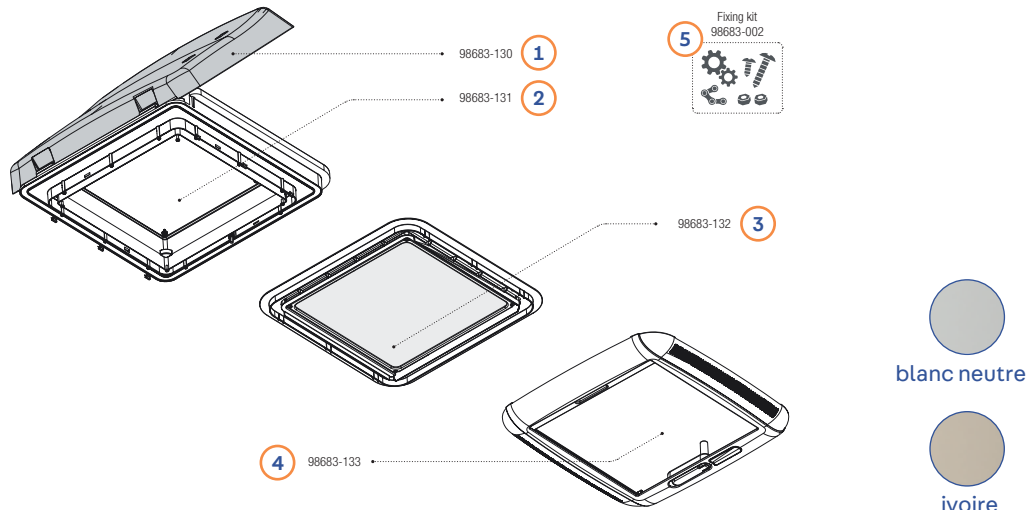
QUIPON: Lanterneau SKY 70 x 50



Pos.	Movera-Nr.	Désignation
1	9960275	Ressort à gaz 1x
2	9960276	Capot
3	9960277	Bande LED 1x
4	9960278	Jeu de roulettes
5	9960279	Jeu d'étriers, y compris ressorts à gaz
6	9960280	Kit de vitres (Lot de 6)
o. Abb.	9960281	Kit de montage
8	9960282	Goupilles de charnière (Lot de 3)

FIAMMA: Lanterneau Vent F Pro

07380-01-



Pos.	Movera-Nr.	Réf. Fourn.	Désignation
1	auf Anfrage	98683-130	KIT COUVERCLE VENT F PRO
2	auf Anfrage	98683-131	CADRE EXTERIEUR LANTERNAU VENT F PRO
2	auf Anfrage	98683W131	CADRE EXTERIEUR LANTERNAU VENT F PRO RAL 9016
3	auf Anfrage	98683-132	KIT CADRE + MOUSTIQUAIRE LANTERNAU VENT F PRO
3	auf Anfrage	98683W132	KIT CADRE + MOUSTIQUAIRE LANTERNAU VENT F PRO 9016
4	auf Anfrage	98683-133	KIT ROLLO VENT F PRO
4	auf Anfrage	98683W133	KIT ROLLO VENT F PRO RAL 9016
5	auf Anfrage	98683-002	KIT DE FIXAT. VENT F PRO



FIAMMA: Lanterneau Vent

04328B01- /
04328B01D



Pos.	Movera-Nr.	Réf. Fourn.	Désignation
1	9990827	98683-100	COUVERCLE BLANC VENT/TURBO VENT
2	9992601	98683-101	COUVERCLE CRYSTAL VENT/TURBO-VENT
3	9998461	98683-102	JOINT VENT 40X40/T.VENT/T.VENT PRO
4	9993156	98683-105	DISPOSITIF OUV./FERM.VENT 40/VENT28
5	9998444	98683-103	BOUCHON POUR COUVERCLE VENT/VENT 28
6	9999878	98683-115	KIT CADRE INTERIEUR VENT IVORY
6	auf Anfrage	98683W115	KIT CADRE INTERIEUR VENT RAL 9016
7	9997899	98683-046	MANIVELLE OUVERTURE POUR VENT
7	auf Anfrage	98683W046	MANIVELLE OUVERTURE POUR VENT RAL 9016
8	9905894	98683-126	JOINT OR 112 10 PCS
9	9964737	98683-112	MANIVELLES+RALLONGES BLANCHES VENT
10	9997144	98683-116	MANIVELLES+RALLONGES IVOIRE VENT

Technique

FIAMMA: Lanterneau Vent 40 x 40

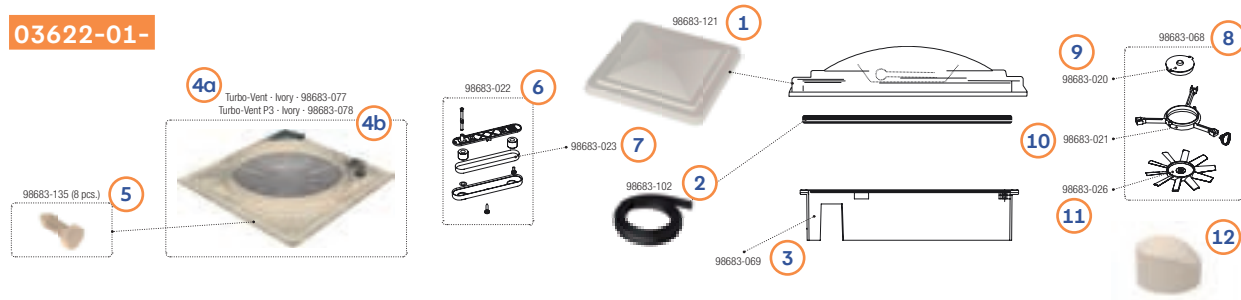
01305-01- / 01305A01A / 01305A01B



Pos.	Movera-Nr.	Réf. Fourn.	Désignation
1	9992101	98683-121	COUVERCLE BLANC VENT 40X40/T.V.PRO
2	9998461	98683-102	JOINT VENT 40X40/T.VENT/T.VENT PRO
3	9999158	98683-129	DISPOSITIF D'OUVERTURE BLANC T.VENT
4	9997889	98683-018	KIT RALLONGE MANIVELLE VENT
5	9995893	98683-050	KIT MANIVELLE VENT/TURBOVENT 1500
6	auf Anfrage	98683-066	EXTENSION VENT 160

FIAMMA: Lanterneau Turbo Vent Pro

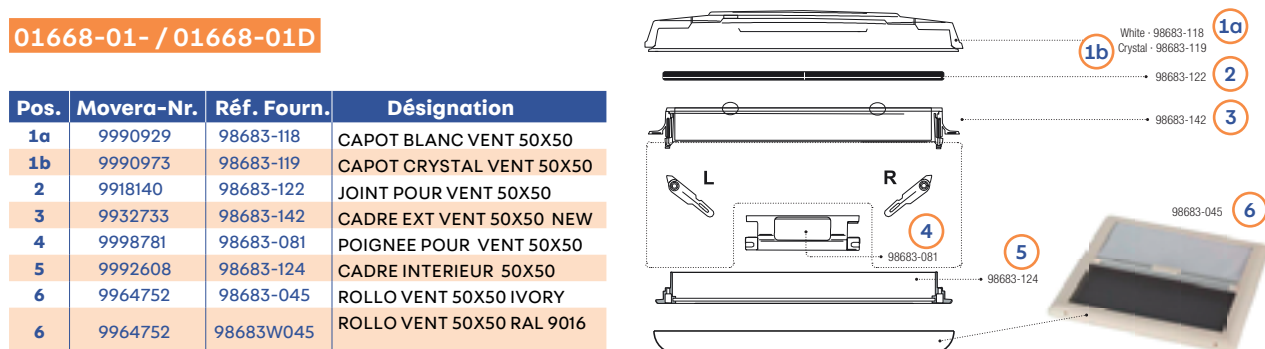
03622-01-



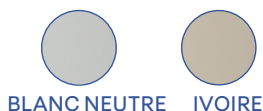
Pos.	Movera-Nr.	Réf. Fourn.	Désignation
1	9992101	98683-121	COUVERCLE BLANC VENT 40X40/T.V.PRO
2	9998461	98683-102	JOINT VENT 40X40/T.VENT/T.VENT PRO
3	9916522	98683-069	CADRE CONVEYEUR TURBO-VENT PRO
4a	9998703	98683-077	KIT CADRE INTERIEUR T-VENT IVORY
4b	9998167	98683-078	KIT CADRE INTERIEUR T.V. P3 IVORY
5	9936215	98683-135	KIT COUVERCLE GRILLE POUR TURBO-VENT 8 PCS.
6	9907481	98683-022	GRILLAGE KIT POUR TURBO-VENT PRO
7	auf Anfrage	98683-023	COURROIE DENTE TURBO VENT/T.VENTPRO
8	9990832	98683-068	KIT VENTILATEUR+MOTEUR TURBO-VENT
9	9998771	98683-020	KIT MOTEUR TURBO-VENT/T.VENT PRO
10	9993334	98683-021	BASE DE SUPPORT POUR MOTEUR T.VENT
11	9992299	98683-026	VENTILATEUR TRANSPARENT T-VENT
12	auf Anfrage	98683-148	KIT BOUCHONS CADRE TURBO-VENT 10 PCS.

FIAMMA: Lanterneau Vent 50 x 50

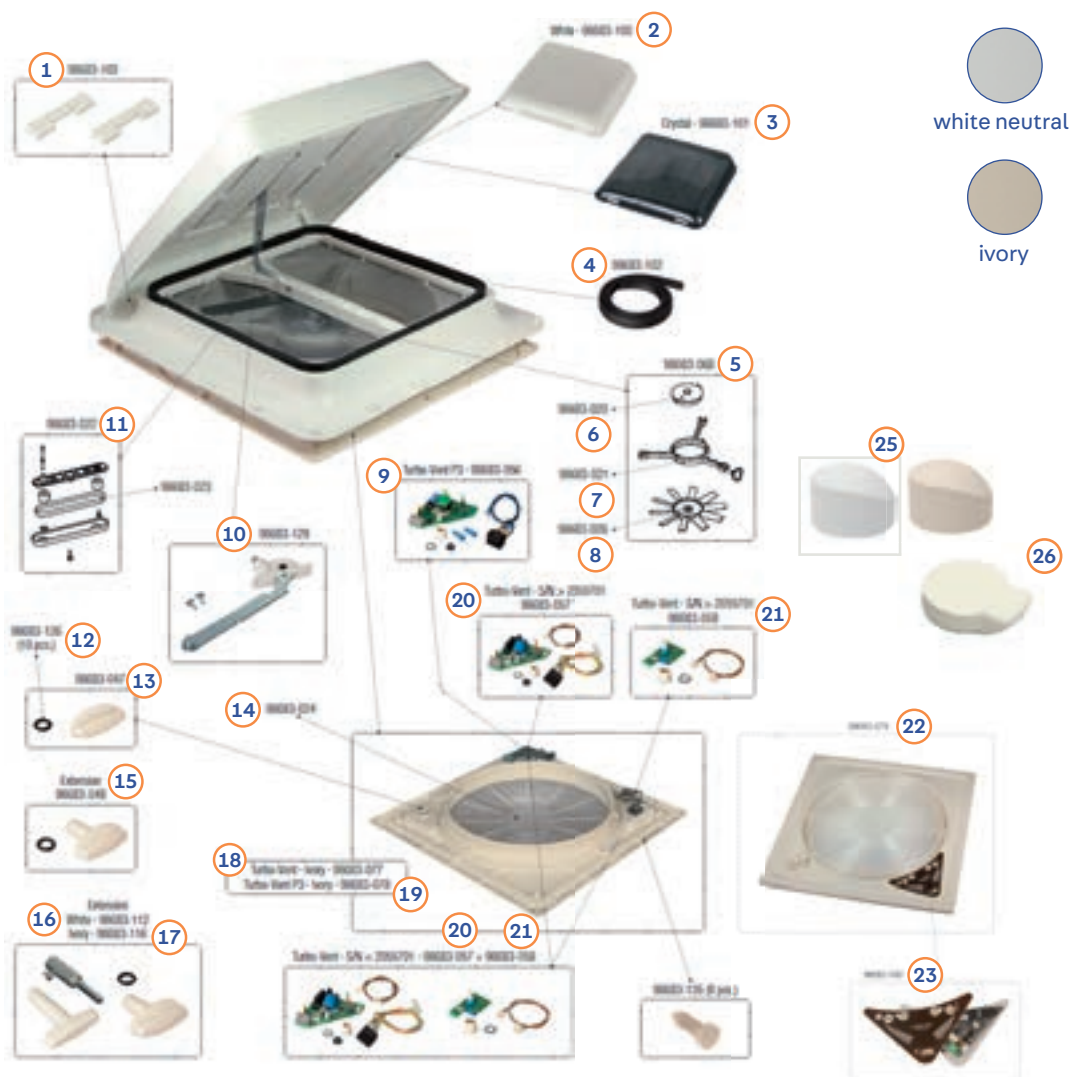
01668-01- / 01668-01D



Pos.	Movera-Nr.	Réf. Fourn.	Désignation
1a	9990929	98683-118	CAPOT BLANC VENT 50X50
1b	9990973	98683-119	CAPOT CRYSTAL VENT 50X50
2	9918140	98683-122	JOINT POUR VENT 50X50
3	9932733	98683-142	CADRE EXT VENT 50X50 NEW
4	9998781	98683-081	POIGNEE POUR VENT 50X50
5	9992608	98683-124	CADRE INTERIEUR 50X50
6	9964752	98683-045	ROLLO VENT 50X50 IVORY
6	9964752	98683W045	ROLLO VENT 50X50 RAL 9016



FIAMMA: Lanterneau Turbo Vent (Vent, P3 et Premium)



Pos.	Movera-Nr.	Réf. Fourn.	Désignation
1	9998444	98683-103	BOUCHON POUR COUVERCLE VENT /VENT 28
2	9990827	98683-100	COUVERCLE BLANC VENT /TURBO VENT
3	9992601	98683-101	COUVERCLE CRYSTAL VENT /TURBO-VENT
4	9998461	98683-102	JOINT VENT 40X40/T.VENT/T.VENT PRO
5	9990832	98683-068	KIT VENTILATEUR+MOTEUR TURBO-VENT
6	9998771	98683-020	KIT MOTEUR TURBO-VENT/T.VENT PRO
7	9993334	98683-021	BASE DE SUPPORT POUR MOTEUR T.VENT
8	9992299	98683-026	VENTILATEUR TRANSPARENT T-VENT
9	9994730	98683-056	GROUPE ELECTRONIQUE TURBO-VENT P3
10	9999158	98683-129	DISPOSITIF D'OUVERTURE BLANC T.VENT
11	9907481	98683-022	GRILLAGE KIT POUR TURBO-VENT PRO
12	9905894	98683-126	JOINT OR 112 10 PCS
13	9907963	98683-047	MANIVELLE OUVER.+JOINT T-VENT IVORY
13	auf Anfrage	98683W047	MANIVELLE OUVER.+JOINT T-VENT RAL 9016
14	9992992	98683-024	GRILLE POUR TURBO-VENT
14	auf Anfrage	98683W024	GRILLE POUR TURBO-VENT RAL 9016
15	9999748	98683-048	MANIV. OUVERT+JOINT 45-60 T.V.IVORY
15	9999748	68683W048	POIGNÉE TOURNANTE BLANCHE
16	9964737	98683-112	MANIVELLES+RALLONGES BLANCHES VENT
17	9997144	98683-116	MANIVELLES+RALLONGES IVOIRE VENT
18	9998703	98683-077	KIT CADRE INTERIEUR T-VENT IVORY
18	auf Anfrage	98683W077	CADRE INTERIEUR LANTERNAU TURBO-VENT RAL 9016
19	9998167	98683-078	KIT CADRE INTERIEUR T.V. P3 IVORY
20	9990838	98683-057	GROUPE ELECTRONIQUE TURBO-VENT
21	9995233	98683-058	CIRCUIT THERMOSTAT POUR TURBO-VENT
22	auf Anfrage	98683-079	KIT CADRE INTERIEUR T.V. PREMIUM
22	auf Anfrage	98683W079	CADRE INTERIEUR LANTERNAU T.V. PREMIUM 9016
23	9918247	98683-082	GROUPE ELECTRONIQUE TURBO-VENT PREM
24	9936215	98683-135	KIT COUVERCLE GRILLE POUR TURBO-VENT 8 PCS.
24	auf Anfrage	98683W135	KIT COUVERCLE GRILLE POUR TURBO-VENT 8 PCS. 9016
25	auf Anfrage	98683-148	KIT BOUCHONS CADRE TURBO-VENT 10 PCS.
25	auf Anfrage	98683W148	KIT BOUCHONS CADRE TURBO-VENT 10 PCS. RAL 9016
26	9938835	98683-146	KIT BOUCHONS CADRE TURBO-VENT PREMIUM 10 PCS.
26	auf Anfrage	98683W146	KIT BOUCHONS CADRE TURBO-VENT PREMIUM 10 PCS. RAL 9016

FIAMMA: Lanterneau Vent 28 F



07902-01- / 07902-01B

Pos.	Movera-Nr.	Réf. Furn.	Désignation
1	auf Anfrage	98683-141	COUVERCLE BLANC VENT 28 F
2	auf Anfrage	98683-136	COUVERCLE CRYSTAL VENT 28 F
3	auf Anfrage	98683-144	KIT PATTE FIX.VENT 28F (4PCS)
4	auf Anfrage	98683-139	KIT CADRE INTERIEUR VENT 28 F
4	auf Anfrage	98683W139	CADRE INTERIEUR LANTERNAU VENT 28 F RAL 9016
5	auf Anfrage	98683-138	MANIVELLE + JOINT
6	auf Anfrage	98683-137	CADRE EXTERIEUR LANTERNAU VENT 28 F
6	auf Anfrage	98683W137	CADRE EXTERIEUR LANTERNAU VENT 28 F RAL 9016
7	auf Anfrage	98683-140	KIT DE FIXAT. VENT 28 F

FIAMMA: Lanterneau Vent 28, Turbo 28



04918-01- / 04918-01B / 04919-01- / 04919-01B

Pos.	Movera-Nr.	Réf. Furn.	Désignation
1	9992604	98683-106	COUVERCLE BLANC VENT 28
2	9992603	98683-107	COUVERCLE CRYSTAL VENT 28
3	9993156	98683-105	DISPOSITIF OUV./FERM.VENT 40/VENT28
4	9927802	98683-104	JOINT POUR COUVERCLE VENT 28
5	9909499	98683-051	KIT VENTILATEUR+MOTEUR TURBO 28
6	auf Anfrage	98683-143	BASE DE SUPPORT POUR MOTEUR TURBO 28
7	9916461	98683-074	KIT COMPLET POUR TURBO 28
8	9925781	98683-111	ENSEMBLE CADRE+MOUSTIQ. ALUM VENT28
9	9998444	98683-103	BOUCHON POUR COUVERCLE VENT/VENT 28
10	9997820	98683-049	MANIVELLE OUVERTURE+JOINT VENT 28
11	9905894	98683-126	JOINT OR 112 10 PCS
12	auf Anfrage	98683-109	KIT FIXATION VENT 28

MPK: Lanterneau 28 x 28 et 40 x 40



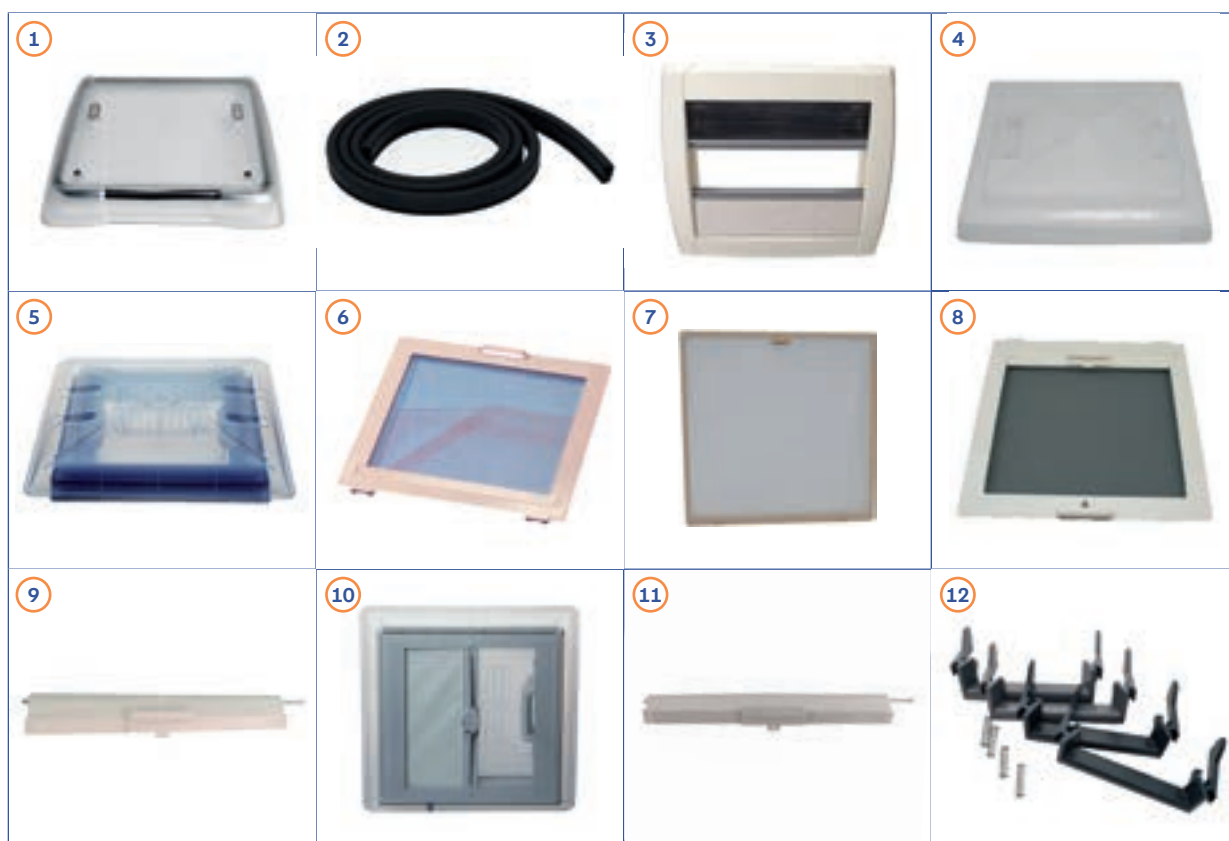
MPK: Lanterneau 28 x 28 Vision Vent Seco 2753, 28, 29 et pro 27P

Pos.	Movera-Nr.	Réf. Fourn.	Désignation	Couleur
1	9963663	290.52VB	Capot laiteux + verrouillage pour MPK 28/29	beige
1	9963659	290.52VW	Capot laiteux + verrouillage pour MPK 28/29	blanc R9001
1	9963035	290.52V G	Capot laiteux + verrouillage pour MPK 28/29	gris
2	auf Anfrage	2753.52VB	Capot fumé + verrouillage pour MPK 2753	beige
2	9917208	2753.52VW	Capot fumé + verrouillage pour MPK 2753, 27P	blanc R9001
2	9950946	2753.52V G	Capot fumé + verrouillage pour MPK 2753	gris
3	9963597	290.5B	Moustiquaire avec cadre pour MPK 29/2753	beige
3	9963587	290.5W	Moustiquaire avec cadre pour MPK 29/2753	blanc R9001
3	9963598	290.5G	Moustiquaire avec cadre pour MPK 29/2753	gris
3	9912895	290.5AW	Moustiquaire avec cadre pour MPK 29/2753	blanc cassé R9010
4	9963593	280.5B	Moustiquaire avec cadre pour MPK 28	beige
5	9992613	290.5RB	Moustiquaire avec cadre, store d'occultation pour MPK 29/2753	beige
5	9992615	290.5RW	Moustiquaire avec cadre et store d'occultation pour MPK 29/2753	blanc R9001
6	9940859	2750.22PW	Cadre avec double plissé pour MPK 27P	blanc R9001
7	9963041	290.7W	Store d'obscurcissement pour MPK 29/2753	blanc R9001
7	9912898	290.7AW	Store d'obscurcissement pour MPK 29/2753	blanc cassé R9010
8	9999170	270.99S	Kit de verrouillage pour MPK 28/29	

MPK: Lanterneau 40 x 40 Vision Vent M pro 47P/47PL

Pos.	Movera-Nr.	Réf. Fourn.	Désignation	Rahmenfarbe
8	9999170	270.99S	Kit de verrouillage	
9	9912660	4753.52VW	Capot fumé + verrouillage	blanc
9	9950949	4753.52V G	Capot fumé + verrouillage	gris
10	9963609	4750.22PW	Cadre intérieur cpl. avec double plissé	blanc

MPK: Lanterneau 40 x 40



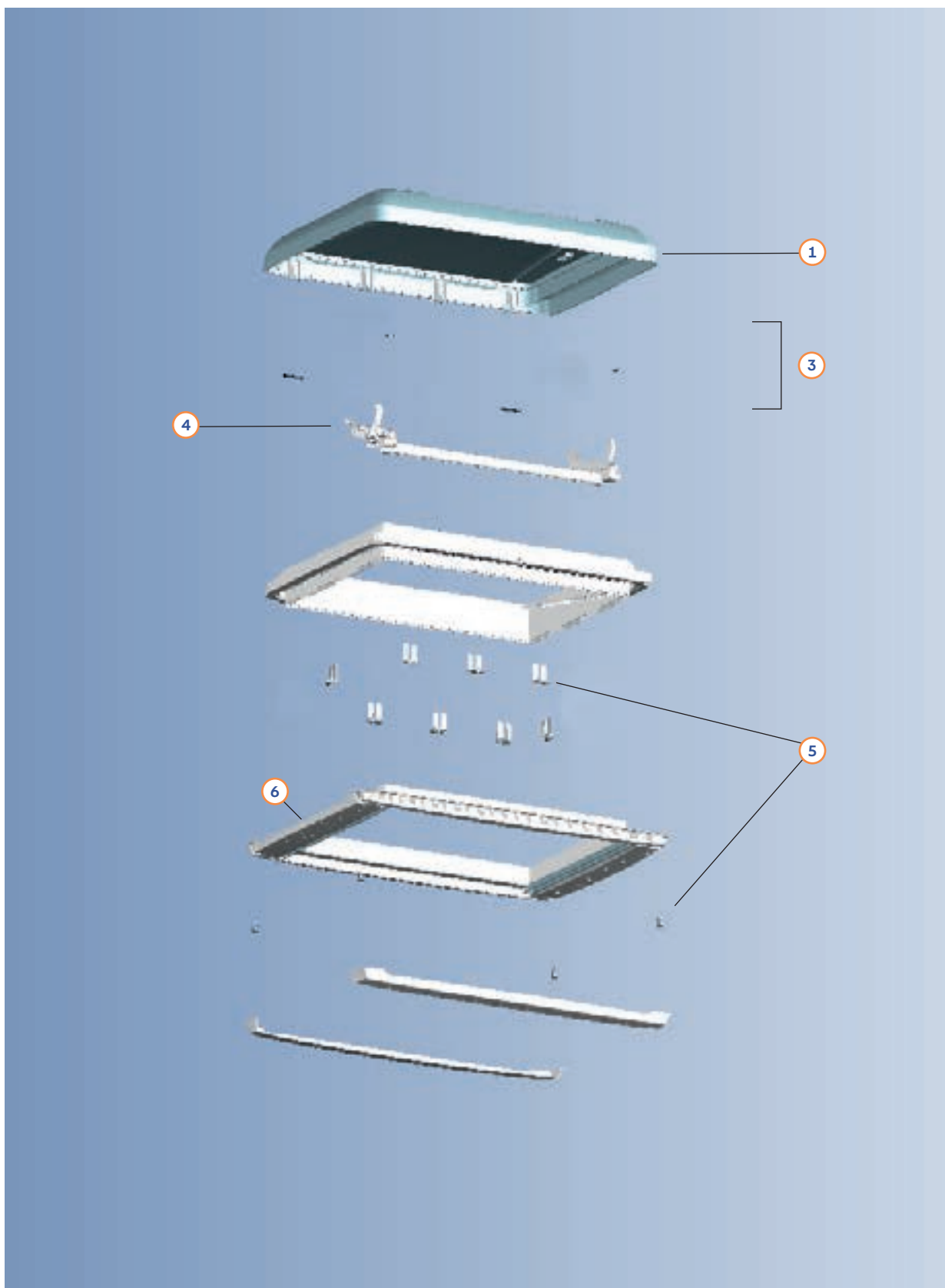
MPK: Lanterneau 40 x 40 Vision Star M pro 48P/48PL et pro 2 49P/49PL

Pos.	Movera-Nr.	Réf. Fourn.	Désignation
1	9915586	4803.52	Dome de rechange verre fumé pro 4803P - sans ventilation forcée
1	auf Anfrage	4903.52	Dome de rechange verre fumé pro2 4903P - sans ventilation forcée
2	9919471	4801.11	Joint 157 cm (sans ventilation forcée) pour pro 4803P
2	auf Anfrage	4903.11	Joint 157 cm (sans aération forcée) pour pro2 4903P
o. Abb.	9927152	4801.11S	Joint autocollant (pour ventilation forcée)
o. Abb.	auf Anfrage	480.19	Jeu de goupilles (2 x pour charnière et 2 x de projection) pour pro 4803P et pro2 4903P
3	9963609	4750.22PW -K	Cadre intérieur avec plissé cpl

MPK: Lanterneau 40 x 40 Mod. 40, 42, 46, Vision Vent M 4600K

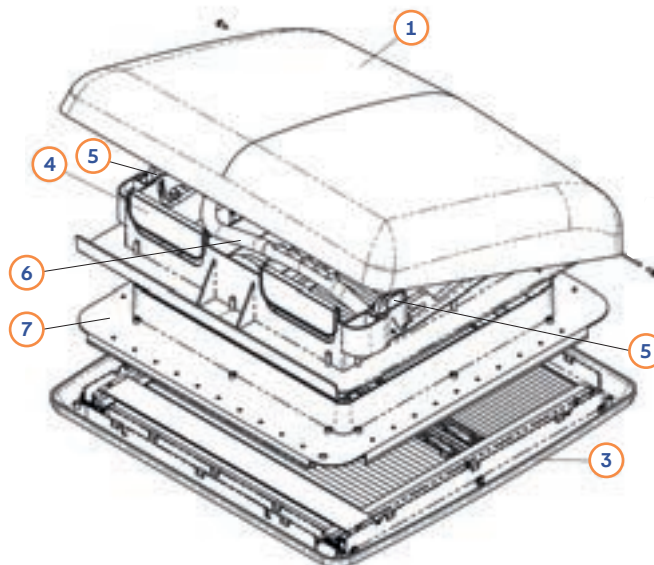
Pos.	Movera-Nr.	Réf. Fourn.	Désignation	Rahmenfarbe
4	9963640	420.52VB	Capot laiteux a+ verrouillage pour MPK 42	beige
4	9963591	420.52VW	Capot laiteux + verrouillage pour MPK 42/42K	blanc R9001
4	9963037	420.52V G	Capot laiteux + verrouillage pour MPK 42/42K	gris
5	9963776	460.52VB	Capot laiteux + verrouillage pour MPK 46	beige
5	9963592	460.52VW	Capot laiteux + verrouillage pour MPK 46/46K	blanc R9001
5	9963777	460.52V G	Capot laiteux + verrouillage pour MPK 46/46K	gris
5	9964686	4600.52VB	Capot transparent + verrouillage pour MPK 4600K	beige
5	9963606	4600.52VW	Capot transparent + verrouillage pour MPK 4600K	blanc
5	9964687	4600.52V G	Capot transparent + verrouillage pour MPK 4600K	gris
6	9963574	420.5B	Moustiquaire avec cadre pour MPK 42/46	beige
6	9963589	420.5W	Moustiquaire avec cadre pour MPK 42/46	blanc R9001
6	9963578	420.5G	Moustiquaire avec cadre pour MPK 42/46	gris
7	9963643	400.5B	Moustiquaire avec cadre pour MPK 40	beige
8	9996166	420.5RB	Moustiquaire avec cadre Incl. store d'occultation pour MPK 42/46	beige
8	9996167	420.5RW	Moustiquaire avec cadre et store d'occultation pour MPK 42/46	blanc R9001
8	9995806	420.5R G	Moustiquaire avec cadre, avec store d'occultation pour MPK 42/46	gris
9	9963054	420.8KW	Moustiquaire pour MPK 42K/46K/4600K	blanc
9	9963055	420.8KG	Moustiquaire pour MPK 42K/46K/4600K	gris
10	9912199	420.22KRW	Cadre inférieur avec store combiné pour MPK 4600K	blanc
10	9999443	420.22KR G	Cadre inférieur avec store combiné pour MPK 4600K	gris
11	9963051	420.7B	Store d'occultation pour MPK 42/46/4600	beige
11	9963575	420.7AW	Store d'occultation pour MPK 42/46/4600	blanc cassé R9010
11	9963052	420.7W	Store d'occultation pour MPK 42/46/4600	blanc R9001
11	9963053	420.7G	Store d'occultation pour MPK 42/46/4600	gris
11	9963058	420.7KW	Store d'occultation pour MPK 42K/46K/4600K/47K	blanc
11	9963059	420.7KG	Store d'occultation pour MPK 42K/46K/4600K/47K	gris
12	9963572	420.99S	Verrouillage pour MPK 40/401/403/42/42K/46/46K/4600K/47K	

MPK: Lanterneau 70 x 50 Vision Star L pro 75P/75PL



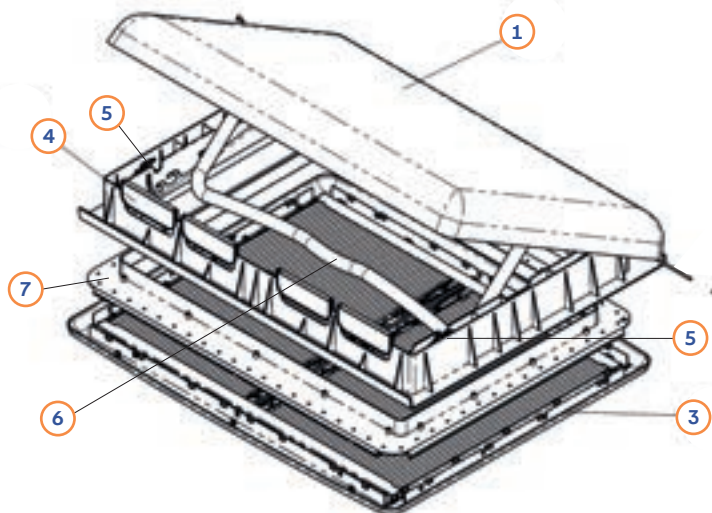
Pos.	Movera-Nr.	Réf. Fourn.	Désignation	Rahmenfarbe
1	auf Anfrage	7503.52	Dôme de rechange en verre fumé	
2	auf Anfrage	7503.11	Jeu de joints (sans ventilation forcée)	
3	auf Anfrage	750.19	Jeu de goupilles (4 x de charnière, 2 x d'ouvertures)	
4	auf Anfrage	750.23W	Mécanisme d'ouverture cpl.	blanc
4	auf Anfrage	750.23SW	Mécanisme d'ouverture complet (y compris goupilles et ressorts)	signal blanc
5	9938653	7550.99D	Kit de fixation	
6	9943865	7550.22PW -KE	Cadre intérieur d'équipement ultérieur avec double plissé	blanc

MAXXAIR: Lanterneau Skymaxx 40 x 40 et Skymaxx Plus 40 x 40



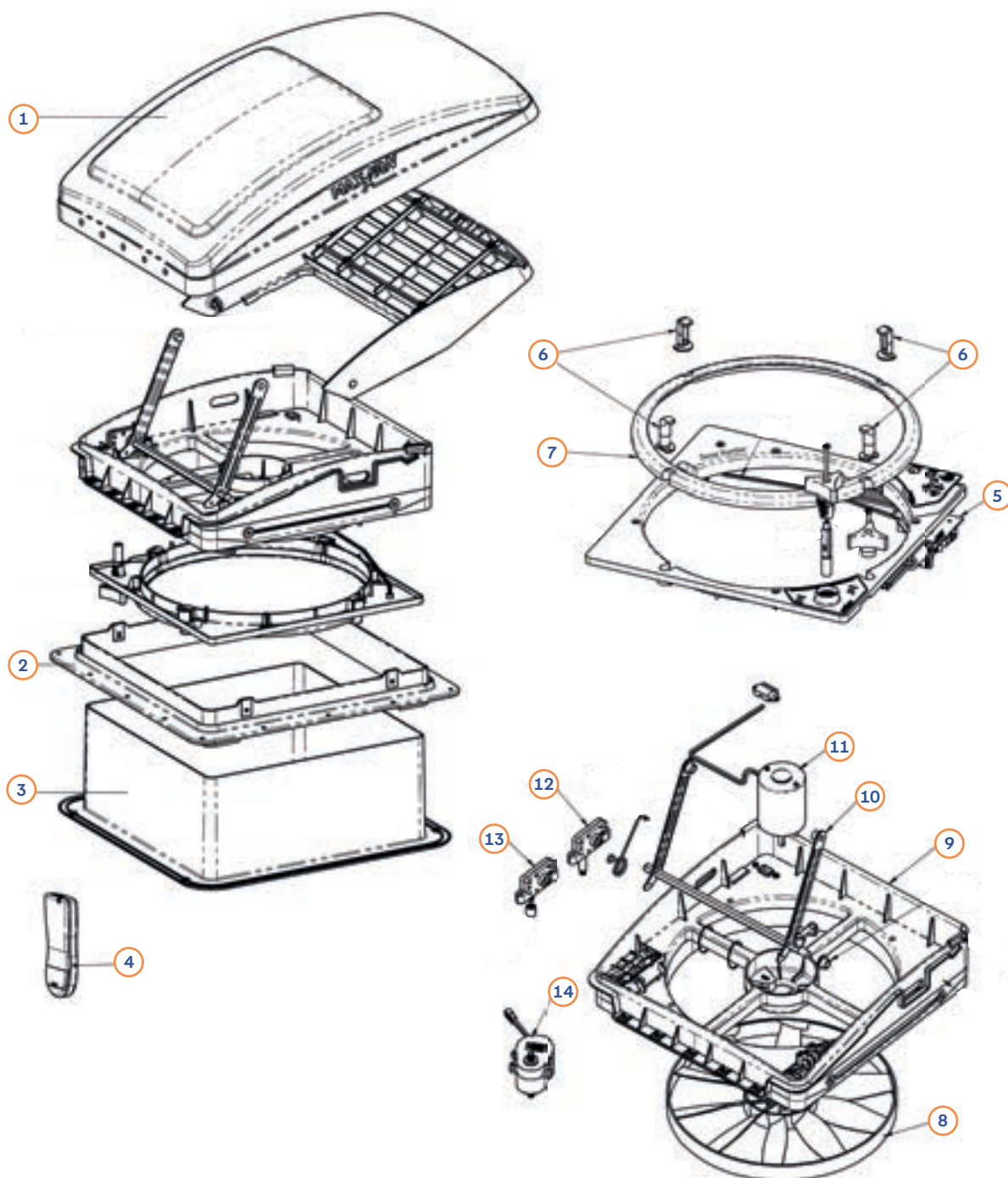
Pos.	Movera-Nr.	Réf. Fourn.	Désignation
1	auf Anfrage	4000599	Capot de rechange 40x 40 transparent
3	auf Anfrage	4000614	Cadre intérieur version cpl. sans LED
3	auf Anfrage	4000615	Cadre intérieur version cpl. avec LED (Plus)
4	auf Anfrage	4000521	Insert de ventilation (avec grille) avec ventilation forcée
4	auf Anfrage	4000728	Insert de ventilation sans ventilation forcée
5	auf Anfrage	7000842	Crochets d'arrêt gauche/droite (jeu)
6	auf Anfrage	4000520	Etrier
7	auf Anfrage	4000669	Cadre de montage

MAXXAIR: Lanterneau Skymaxx LX 70 x 50 et Skymaxx LX Plus 70 x 50



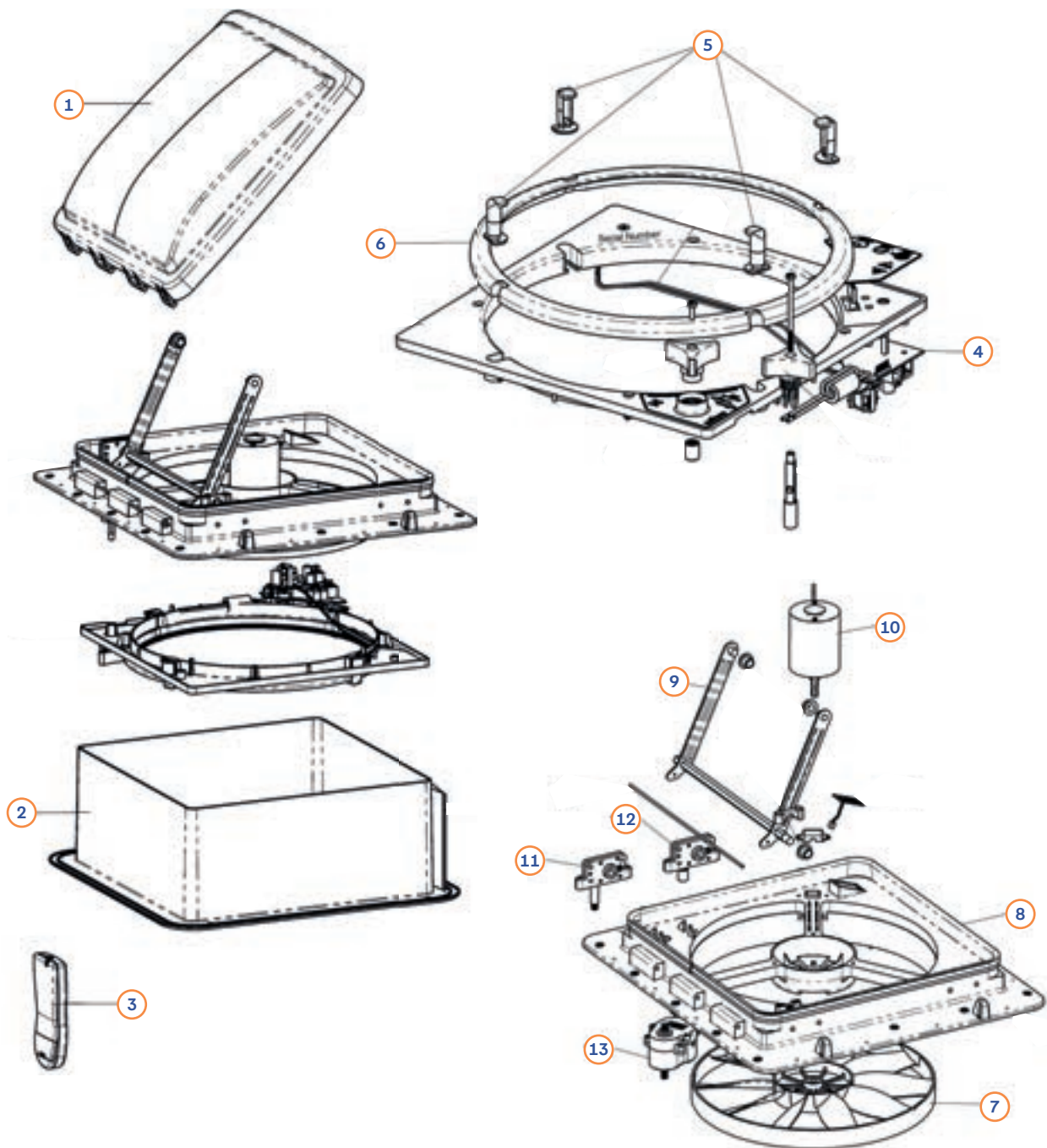
Pos.	Movera-Nr.	Réf. Fourn.	Désignation
1	auf Anfrage	4000600	Capot de rechange 70 x 50 transparent
3	auf Anfrage	4000616	Cadre intérieur version cpl. sans LED
3	auf Anfrage	4000617	Cadre intérieur version cpl. avec LED (Plus)
4	auf Anfrage	4000521	Insert d'aération (avec grille) avec aération forcée
4	auf Anfrage	4000645	Insert d'aération sans aération forcée
5	auf Anfrage	4000841	Crochets d'arrêt gauche/droite (jeu)
6	auf Anfrage	4000640	Etrier
7	auf Anfrage	4000656	Cadre de montage pour épaisseur de toit 43-63 mm
7	auf Anfrage	4000657	Cadre de montage pour épaisseur de toit 23-42 mm

MAXXAIR: Lanterneau Maxxfan Deluxe



Pos.	Movera-Nr.	Réf. Fourn.	Désignation
1	auf Anfrage	4000526	Dome de rechange blanc
1	auf Anfrage	4000527	Dome de rechange fumé
1	auf Anfrage	4000522	Dome de rechange transparent
2	auf Anfrage	4000557	Cadre de montage 40 x 40
3	auf Anfrage	4000854	Anneau décoratif blanc
4	auf Anfrage	4000529	Télécommande
5	auf Anfrage	4000525	Plaque d'interrupteur
6	auf Anfrage	4000674	Supports pour moustiquaires (4 pcs.)
7	auf Anfrage	4000531	Moustiquaire
8	auf Anfrage	4000523	Hélice
9	auf Anfrage	4000528	Joint d'étanchéité
10	auf Anfrage	4000601	Kit bras Dispositif de levage
11	auf Anfrage	4000530	Moteur du ventilateur
12	auf Anfrage	4000554	Mécanisme d'entraînement, dispositif de levage manuel
13	auf Anfrage	4000524	Mécanisme d'entraînement, dispositif de levage automatique
14	auf Anfrage	4000560	Moteur mécanisme de levage

MAXXAIR: Lanterneau Maxxfan Plus



Pos.	Movera-Nr.	Réf. Fourn.	Désignation
1	Nicht bestellbar	12-00056	Dome de rechange blanc
1	Nicht bestellbar	12-00057	Dome de rechange fumé
1	Nicht bestellbar	12-00076	Dome de rechange transparent
2	auf Anfrage	4000854	Anneau décoratif blanc
3	auf Anfrage	4000529	Télécommande
4	auf Anfrage	4000525	Plaque d'interrupteur
5	auf Anfrage	4000674	Supports pour moustiquaires (4 pcs.)
6	auf Anfrage	4000531	Moustiquaire
7	auf Anfrage	4000523	Hélice
8	auf Anfrage	4000528	Joint d'étanchéité
9	auf Anfrage	4000601	Kit bras Dispositif de levage
10	auf Anfrage	4000530	Moteur du ventilateur
11	auf Anfrage	4000554	Mécanisme d'entraînement, dispositif de levage manuel
12	auf Anfrage	4000524	Mécanisme d'entraînement, dispositif de levage automatique
13	auf Anfrage	4000560	Moteur Dispositif de levage

REMIS: Lanterneau RemiTop II (coulissant)



REMIS: Lanterneau RemiTop Vario I (manivelle)



REMIS: Lanterneau RemiTop II (coulissant)

Pos.	Movera-Nr.	Réf. Fourn.	Désignation
1	9907812	10012499	Verrou
2	9992906	10027226	Lot de joints 400x400
2	9993138	10012500	Lot de joints 600x600
2	9992905	10012501	Lot de joints 900x600
3	9915861	10010117	Store plissé 600x600
3	9999739	10010124	Store plissé 900x600
4	9998706	10010110	Store moustiquaire blanc (600x600/900x600)
4	auf Anfrage	10010113	Store moustiquaire gris clair (600x600/900x600)
o. Abb.	auf Anfrage	10010388	Cache de luminaire opaque
o. Abb.	auf Anfrage	10010526	Cache de luminaire RAL 9002
o. Abb.	9925103	10010389	Grille d'aération

REMIS: Lanterneau RemiTop Vario I (manivelle)

Pos.	Movera-Nr.	Réf. Fourn.	Désignation
5	auf Anfrage	10043018	Lanterneaux, partie supérieure, pré-assemblés 400x400 DS 24-35
5	auf Anfrage	10043030	Lanterneaux, partie supérieure, pré-assemblés 400x400 DS 36-45
5	auf Anfrage	10043031	Lanterneaux, partie supérieure, pré-assemblés 400x400 DS 46-55
5	9925659	10043036	Lanterneaux, partie supérieure, pré-assemblés 900x600 DS 24-35
5	9925866	10043038	Lanterneaux, partie supérieure, pré-assemblés 900x600 DS 36-45
5	auf Anfrage	10043039	Lanterneaux, partie supérieure, pré-assemblés 900x600 DS 46-55
6	9990625	10024031	Cadre inférieur complet 400x400
6	auf Anfrage	10021830	Cadre inférieur complet 400x400, beige clair
6	auf Anfrage	10024034	Cadre inférieur complet 700x500
6	auf Anfrage	10021836	Cadre inférieur complet 700x500, beige clair
6	auf Anfrage	10024036	Cadre inférieur complet 900x600
6	9927087	10021842	Cadre inférieur complet 900x600, beige clair
7	9994959	10024696	Manivelle (400x400)
7	9926569	10050680	Manivelle (700x500)
7	9918952	10038871	Manivelle (900x600)
8	9919975	10021831	Moustiquaire 400x400
8	9919974	10021837	Moustiquaire 700x500
8	9915895	10021843	Moustiquaire 900x600
9	9904471	10021832	Pare-soleil 400x400
9	9995476	10021838	Pare-soleil 700x500
9	9993020	10021844	Pare-soleil 900x600
10	9917393	10021845	Accouplement à tête sphérique 400x400
10	9932653	10021846	Accouplement à tête sphérique 700x500
10	auf Anfrage	10021847	Accouplement à tête sphérique 900x600
11	9917555	10039198	Joint de caoutchouc 400x400 (Var I & II)
11	9923519	10039199	Joint de caoutchouc 700x500 (Var I & II)
11	9902537	10039200	Joint de caoutchouc 900x600 (Var I & II)
12	9919524	10023224	Arbre de manivelle 24-35 / 8,2 cm
12	9917554	10023225	Arbre de manivelle 36-45 / 9,2
12	9917556	10023226	Arbre de manivelle 46-55 / 10,02
12	9901686	10030155	Arbre de manivelle 56-65
13	9996011	10013939	Verrouillage RAL 7036
14	9914971	10033903	Embout de lanterneau, large

REMIS: Lanterneau RemiTop Vario II



Technique

<p>1</p>	<p>2</p>	<p>3</p>	<p>4</p>
<p>5</p>	<p>6</p>	<p>7</p>	<p>8</p>
<p>9</p>	<p>10</p>	<p>11</p>	<p>12</p>
<p>14</p>	<p>15</p>	<p>16</p>	<p>17</p>
<p>18</p>	<p>19</p>	<p>20</p>	<p>21</p>
<p>22</p>	<p>23</p>	<p>24</p>	<p>25</p>

REMIS: Lanterneau RemiTop Vario II (manivelle)

Pos.	Movera-Nr.	Réf. Fourn.	Désignation
1	9913642	10028035	Partie supérieure de lanterneau, pré-assemblé 400x400
1	9904558	10037872	Partie supérieure de lanterneau, pré-assemblé 900x600
2	9999239	10028036	Lanterneau (acrylique) 400x400
2	9928193	10062194	Lanterneau (acrylique) 400x400 pour double compat
2	9908072	10037873	Lanterneau (acrylique) 900x600
3	9996369	10028038	Mécanisme de relevage 400x400, un côté
4	9933495	10062190	Mécanisme de relevage 400x400, deux côtés DS 24-35mm
4	9996373	10028039	Mécanisme de relevage 700x500
4	9906465	10037874	Mécanisme de relevage 900x600
5	9967349	10033503	Crochet de fixation 400x400 24-35
5	9967351	10033504	Crochet de fixation 400x400 36-45
5	9967352	10033505	Crochet de fixation 400x400 46-55
5	9967353	10033506	Crochet de fixation 400x400 56-65
6	9967354	10033507	Crochet de fixation 700x500 24-35
6	9967355	10033508	Crochet de fixation 700x500 36-45
6	9967356	10033509	Crochet de fixation 700x500 46-55
6	9967357	10033510	Crochet de fixation 700x500 56-65
7	9967358	10040513	Crochet de fixation 900x600 24-35
7	9967359	10040514	Crochet de fixation 900x600 36-45
7	9967363	10040515	Crochet de fixation 900x600 46-55
8	9999346	10028040	Cadre inférieur pré-assemblé 400x400
8	9910783	10028041	Cadre inférieur pré-assemblé 700x500
8	9902665	10037876	Cadre inférieur pré-assemblé 900x600
9	9998582	10024697	Manivelle (pour toutes les dimensions), sans accouplement à encliquetage
24	9994959	10024696	Manivelle (400x400)
24	9926569	10050680	Manivelle (700x500)
24	9918952	10038871	Manivelle (900x600)
10	9919975	10021831	Moustiquaire 400x400
10	9919974	10021837	Moustiquaire 700x500
10	9915895	10021843	Moustiquaire 900x600
11	9904471	10021832	Pare-soleil 400x400
11	9995476	10021838	Pare-soleil 700x500
11	9993020	10021844	Pare-soleil 900x600
12	9917393	10021845	Accouplement à tête sphérique 400x400
12	9932653	10021846	Accouplement à tête sphérique 700x500
12	auf Anfrage	10021847	Accouplement à tête sphérique 900x600
13	9917326	10028059	Engrenages de transmission, toutes les dimensions
14	9917555	10039198	Joint de caoutchouc 400x400 (Var I & II)
14	9923519	10039199	Joint de caoutchouc 700x500 (Var I & II)
14	9902537	10039200	Joint de caoutchouc 900x600 (Var I & II)
15	9919524	10023224	Arbre de manivelle 24-35 mm (toutes les dimensions)
15	9917554	10023225	Arbre de manivelle 36-45 / 9,2
15	9917556	10023226	Arbre de manivelle 46-55 / 10,02
15	9901686	10030155	Arbre de manivelle 56-65
16	9916902	10027087	Rallonge d'axe 24-35 mm
16	9928896	10027088	Rallonge d'axe 36-45 mm
16	9928897	10027089	Rallonge d'axe 46-55 mm
16	9928969	10027090	Rallonge d'axe 56-65 mm
17	auf Anfrage	10050356	Kit de rééquipement pour dispositif de retenue 400x400
18	9918874	10050323	Kit de rééquipement pour dispositif de retenue 700x500
22	9938756	10069563	Kit de têtes plissées pour baguette de poignée
23	9926134	10069581	Kit boulon dispositif de relevage + charnière
25	999 6011	10013939	Verrouillage RAL 7036

REMIS: Lanterneau RemiTop Vario II (à palier)

Pos.	Movera-Nr.	Réf. Fourn.	Désignation
5	auf Anfrage	10028687	Crochet de fixation 400x400 24-35
5	auf Anfrage	10028688	Crochet de fixation 400x400 36-45
5	auf Anfrage	10028690	Crochet de fixation 400x400 46-55
5	auf Anfrage	10028691	Crochet de fixation 400x400 56-65
8	auf Anfrage	10028692	Cadre inférieur pré-assemblé 400x400
10	9904471	10021832	Pare-soleil 400x400
11	9919975	10021831	Moustiquaire 400x400
12	9917393	10021845	Accouplement à tête sphérique 400x400
14	9917555	10039198	Joint de caoutchouc 400x400 (Var I & II)
19	auf Anfrage	10028684	Partie supérieure de lanterneau, pré-assemblé 400x400
20	auf Anfrage	10028685	Lanterneau (acrylique) 400x400; caoutchouc serré et bande de mousse
21	9925562	10028686	Pack pièces détachées pour dispositif de relevage
22	9938756	10069563	Kit de têtes plissées pour baguette de poignée
23	9926134	10069581	Kit boulon dispositif de relevage + charnière
25	9996011	10013939	Verrouillage RAL 7036

REMIS: Lanterneau Vista/Streamline, RemiStar



Technique



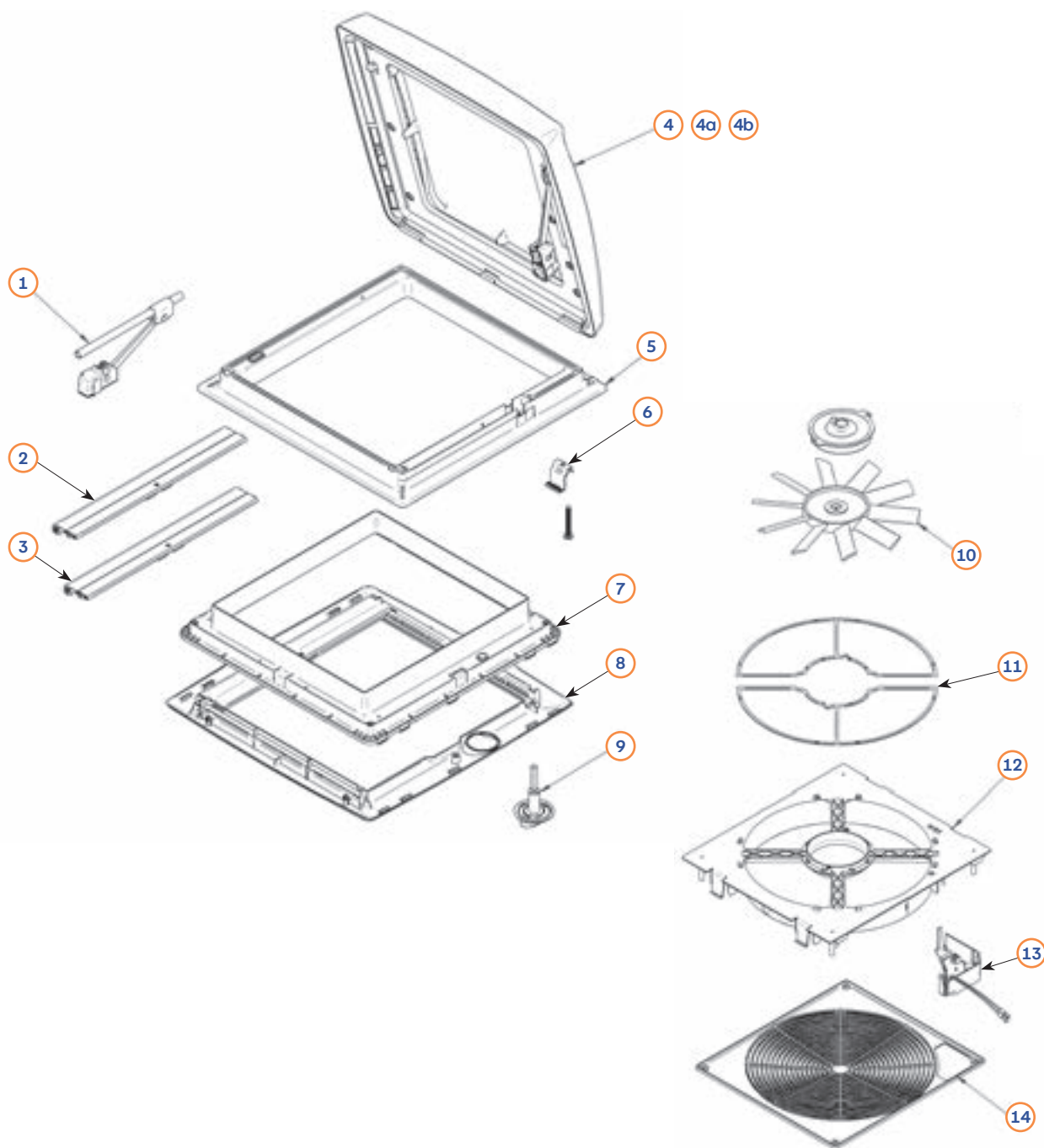
REMIS: Lanterneau Vista/Streamline

Pos.	Movera-Nr.	Réf. Fourn.	Désignation
1	auf Anfrage	10070164	Lanterneau Streamline, collé & teinté avec 2 boulons
1	auf Anfrage	10070171	Lanterneau Streamline, collé & verre dépoli avec 2 boulons
2	9921839	10062774	Lanterneau Vista, collé & teinté avec 2 boulons
3	9925958	10062775	Lanterneau Vista, collé & verre dépoli avec 2 boulons
4	9995820	10010096	Cadre intérieur avec store plissé (Streamline / Vista)
5	auf Anfrage	10062642	Cadre extérieur (seulement cadre extérieur sans lanterneau) pour Vista
6	9925998	10010223	Store moustiquaire blanc complet (Streamline / Vista)
7	9907645	10044036	Store moustiquaire noir complet (Streamline / Vista)
8	9991287	10008891	Embout de poignée tournante, complet pour Streamline
9	9991288	10008889	Poignée tournante complète (Streamline / Vista)
10	9920983	10059495	Pack pièces détachées pour dispositif de relevage pour Streamline
11	auf Anfrage	10061704	Pack pièces détachées pour dispositif de relevage pour Vista
12	auf Anfrage	10060860	Kit de caches (pour 8 trous) (Streamline / Vista)
13	9991293	10011547	Joint de caoutchouc pour Streamline
13	9925262	10064535	Joint de caoutchouc pour Vista
14	auf Anfrage	10007274	Ailette combinée (Streamline / Vista)
14	auf Anfrage	10007272	Support d'ailette (Streamline / Vista)
15	auf Anfrage	10069581	Kit boulon dispositif de relevage + charnière
16	9999151	10011304	Boulon de charnière (plastique ; Streamline)
17	auf Anfrage	10074658	Poignée tournante cpl. noir (Vista)

REMIS: Lanterneau RemiStar (électrique)

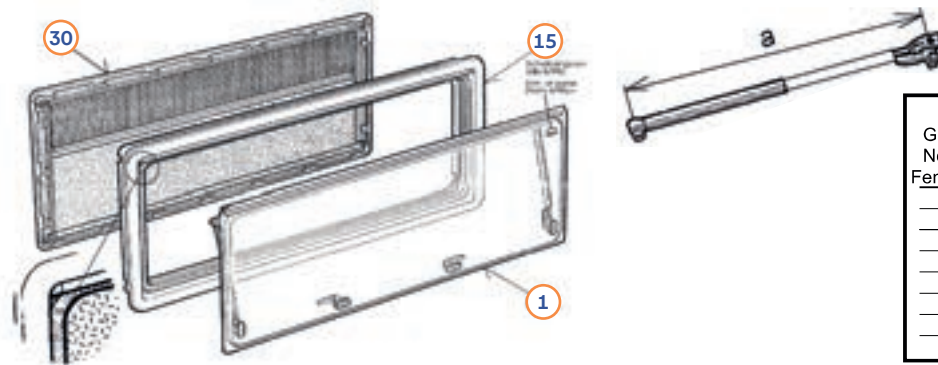
Pos.	Movera-Nr.	Réf. Fourn.	Désignation
18	9997349	10008948	Dispositif de relevage
18	9903150	10009290	Ressort de compression
18	9907676	10012372	Cloche d'étanchéité
18	9990188	10012917	Système d'obscurcissement
18	9992596	10012918	Store moustiquaire RAL 9001
18	9994162	10010446	Manivelle de secours
18	9992351	10020639	Joint
18	9992682	10019386	Verrouillage RAL 9001
18	9933695	10019387	Verrouillage RAL 7036

THULE: Ventilation de toit Omni Vent depuis V04



Pos.	Movera-Nr.	Réf. Fourn.	Désignation
1	9990678	1500601364	Support
2	9907052	1500600709	Moustiquaire
3	9907053	1500600710	Store d'obscurcissement
4	9991516	1500600707	Panneau d'écouille transparent
4a	9956355	1500601443	Panneau d'écouille blanc
4b	9956357	1500601444	Panneau d'écouille translucide
5	9992109	1500600698	Cadre extérieur
6	9906204	1500600694	Kit de fixation V04
7	9910966	1500601786	Cadre intérieur
8	9999888	308229	Kit d'adaptation cadre intérieur V04
9	9996454	1500600712	Levier de commande
10	9993099	1500600700	Moteur et ventilateur
11	9906925	1500601718	Moustiquaire demi-ronde
12	9906279	1500602392	Ventilateur à partir de 2008
13	9908870	1500601719	Unité de commande et électronique V08
14	9903007	1500601720	Cadre extérieur V08

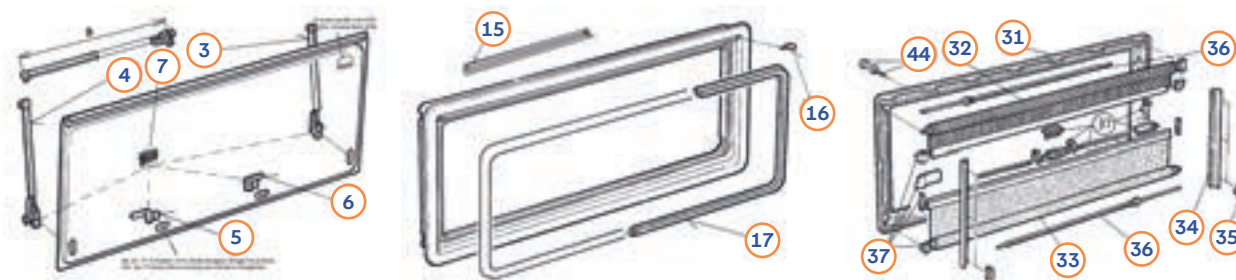
DOMETIC: Baies S4/S5



Größe Nennmaß Fenster, Höhe	Aussteller Tabelle	
	Klick-Klack Maß a	Dreh Maß a
300	150 mm	
350	195 mm	
400	280 mm	245 mm
450	330 mm	305 mm
500	380 mm	
550	435 mm	405 mm
600	475 mm	460 mm
700	590 mm	

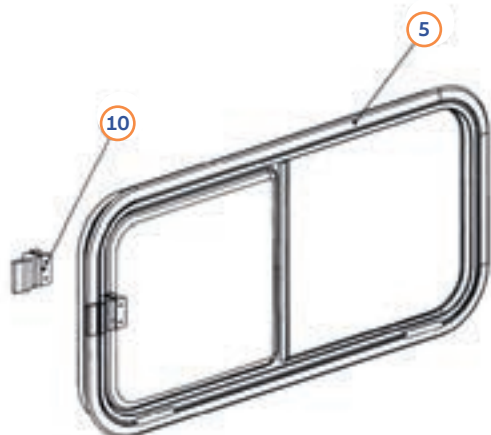
Pos.	Movera-Nr.	Réf. Fourn.	Désignation	Dimensions (mm)
1	9957066	AGS5...X...E	Baie a projection grise	350 x 500
1	9957067	AGS5...X...E	Baie a projection grise	500 x 300
1	9957068	AGS5...X...E	Baie a projection grise	500 x 350
1	9957069	AGS5...X...E	Baie a projection grise	500 x 450
1	9906684	AGS5...X...E	Baie a projection grise	500 x 500
1	9957070	AGS5...X...E	Baie a projection grise	500 x 600
1	9957071	AGS5...X...E	Baie a projection grise	550 x 550
1	9957073	AGS5...X...E	Baie a projection grise	550 x 600
1	9957074	AGS5...X...E	Baie a projection grise	600 x 500
1	9957075	AGS5...X...E	Baie a projection grise	600 x 600
1	9957076	AGS5...X...E	Baie a projection grise	650 x 300
1	9957077	AGS5...X...E	Baie a projection grise	700 x 300
1	9913033	AGS5...X...E	Baie a projection grise	700 x 350
1	9957078	AGS5...X...E	Baie a projection grise	700 x 400
1	9957079	AGS5...X...E	Baie a projection grise	700 x 450
1	9957080	AGS5...X...E	Baie a projection grise	700 x 550
1	9957081	AGS5...X...E	Baie a projection grise	700 x 600
1	9957082	AGS5...X...E	Baie a projection grise	750 x 400
1	9957083	AGS5...X...E	Baie a projection grise	750 x 450
1	9957084	AGS5...X...E	Baie a projection grise	750 x 600
1	9957085	AGS5...X...E	Baie a projection grise	800 x 350
1	9957086	AGS5...X...E	Baie a projection grise	800 x 450
1	9957087	AGS5...X...E	Baie a projection grise	900 x 400
1	9957088	AGS5...X...E	Baie a projection grise	900 x 450
1	9957089	AGS5...X...E	Baie a projection grise	900 x 500
1	9957090	AGS5...X...E	Baie a projection grise	900 x 550
1	9957091	AGS5...X...E	Baie a projection grise	900 x 600
1	9957092	AGS5...X...E	Baie a projection grise	1.000 x 450
1	9957093	AGS5...X...E	Baie a projection grise	1.000 x 500
1	9957094	AGS5...X...E	Baie a projection grise	1.000 x 550
1	9957095	AGS5...X...E	Baie a projection grise	1.000 x 600
1	9957098	AGS5...X...E	Baie a projection grise	1.100 x 450
1	9957099	AGS5...X...E	Baie a projection grise	1.100 x 550
1	9957100	AGS5...X...E	Baie a projection grise	1.100 x 700
1	9957101	AGS5...X...E	Baie a projection grise	1.200 x 300
1	9957102	AGS5...X...E	Baie a projection grise	1.200 x 350
1	9957103	AGS5...X...E	Baie a projection grise	1.200 x 500
1	9957104	AGS5...X...E	Baie a projection grise	1.200 x 600
1	9957105	AGS5...X...E	Baie a projection grise	1.200 x 700
1	9957106	AGS5...X...E	Baie a projection grise	1.200 x 800
1	9957107	AGS5...X...E	Baie a projection grise	1.300 x 550
1	9957108	AGS5...X...E	Baie a projection grise	1.300 x 600
1	9957109	AGS5...X...E	Baie a projection grise	1.450 x 550
1	9957110	AGS5...X...E	Baie a projection grise	1.450 x 600
1	9957111	AGS5...X...E	Baie a projection grise	1.450 x 700
1	9957112	AGS5...X...E	Baie a projection grise	1.600 x 550
1	9957113	AGS5...X...E	Baie a projection grise	1.600 x 600
1	auf Anfrage	AGS5...X...E	Baie a projection grise	Autres formats sur demande
15	auf Anfrage	ARE0401...X...	Cadre extérieur sans vitrage, coloris noir	Infos nécessaires: Dimensions et épaisseur
30	auf Anfrage	IRE03-R...X...	Cadre intérieur cpl. avec stores pour fenêtre S4	Infos nécessaires: Dimensions, coul. de store, coul. cadre int., coul. barre de finition et épaisseur de mur
30	auf Anfrage	IRE03	Cadre intérieur cpl. avec stores pour S4 fenêtre	
30	auf Anfrage	IRE05	Cadre intérieur cpl. avec stores pour S5 fenêtre	

DOMETIC: Baies S4



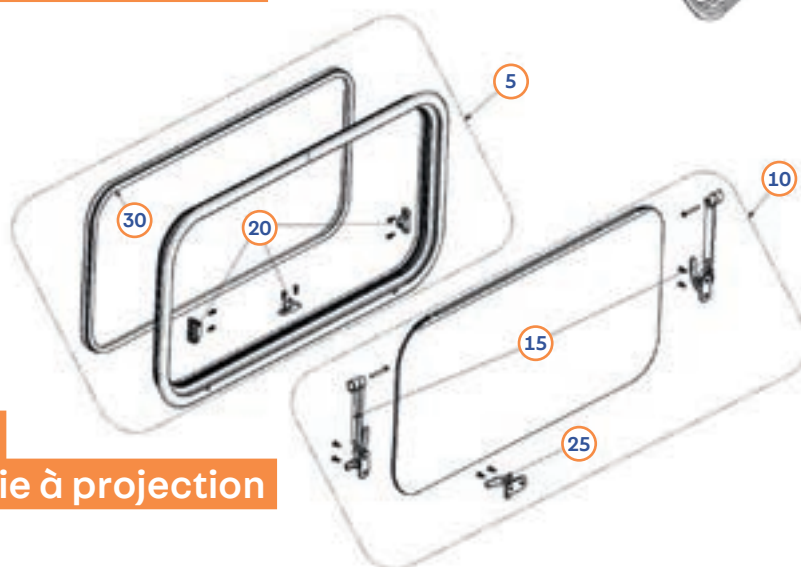
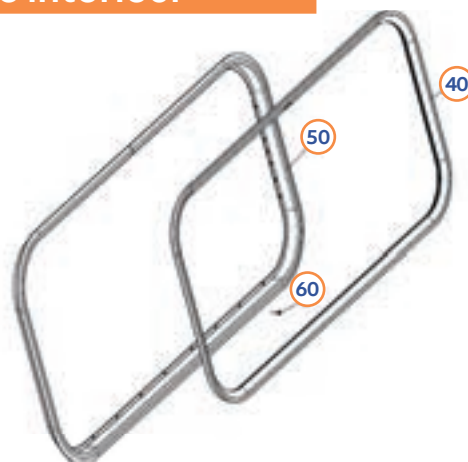
Pos.	Movera-Nr.	Réf. Fourn.	Désignation	Dimensions (mm)
3+4	9957154	VAM300Z	Compas de baie	300
3+4	9957155	VAM350Z	Compas de baie	350
3+4	9957156	VAM400Z	Compas de baie	400
3+4	9957157	VAM450Z	Compas de baie	450
3+4	9957158	VAM500Z	Compas de baie	500
3+4	9957159	VAM550Z	Compas de baie	550
3+4	9957160	VAM600Z	Compas de baie	600
3+4	9957161	VAM700Z	Compas de baie	700
3+4	auf Anfrage	VAM...Z	Compas de baie	autres compas Klick-Klack sur demande
3+4	9925837	BG41300500	Compas de baie	500
3+4	9919592	BG41300600	Compas de baie	600
3+4	9925667	BG41310600	Compas de baie	600
3+4	auf Anfrage	BG4130 / BG4131	Compas de baie	autres compas en continu sur demande
5	9957162	BG1036	Verrou de fermeture à droite	
6	9957163	BG1037	Verrou de fermeture gauche	
7	auf Anfrage	BG1087	Verrou fixe/98 pour fenêtre fixe (lot de 5)	
15	9957164	BG1079	Caoutchouc d'étanchéité 5 m entre le cadre	
16	9957166	BG0070Z	extérieur et le mur	
17	9957165	5,40E+08	Embouts (paire) S4 fenêtre	
31	auf Anfrage	IRE03....x....	Caoutchouc d'étanchéité 5 m entre le cadre	informations nécessaires : Côte de commande,
32	9957115	FR0032....x....	extérieur et la vitre	teinte du cadre intérieur et épaisseur de paroi
32	9957116	FR0032....x....	Cadre intérieur sans stores	300 x 700
32	9957117	FR0032....x....	Store moustiquaire blanc	350 x 500
32	9957118	FR0032....x....	Store moustiquaire blanc	500 x 600
32	9957119	FR0032....x....	Store moustiquaire blanc	550 x 600
32	9957120	FR0032....x....	Store moustiquaire blanc	600 x 600
32	9957121	FR0032....x....	Store moustiquaire blanc	650 x 300
32	9957122	FR0032....x....	Store moustiquaire blanc	700 x 600
32	9957123	FR0032....x....	Store moustiquaire blanc	750 x 600
32	9957124	FR0032....x....	Store moustiquaire blanc	800 x 550
32	9957125	FR0032....x....	Store moustiquaire blanc	900 x 600
32	9957126	FR0032....x....	Store moustiquaire blanc	1.000 x 600
32	9957127	FR0032....x....	Store moustiquaire blanc	1.100 x 550
32	9957128	FR0032....x....	Store moustiquaire blanc	1.200 x 600
32	9957129	FR0032....x....	Store moustiquaire blanc	1.300 x 600
32	9957130	FR0032....x....	Store moustiquaire blanc	1.450 x 700
32	9957131	FR0032....x....	Store moustiquaire blanc	1.600 x 600
32	9957131	FR0032....x....	Store moustiquaire blanc	1.750 x 700
32	auf Anfrage	FR0032....x....	Store moustiquaire blanc	autres moustiquaires enroulables sur demande
33	9957132	VR0033....x....	Occultant blanc/alu	300 x 700
33	9957133	VR0033....x....	Occultant blanc/alu	350 x 500
33	9957134	VR0033....x....	Occultant blanc/alu	500 x 600
33	9957135	VR0033....x....	Occultant blanc/alu	550 x 600
33	9957136	VR0033....x....	Occultant blanc/alu	600 x 600
33	9957137	VR0033....x....	Occultant blanc/alu	650 x 300
33	9957138	VR0033....x....	Occultant blanc/alu	700 x 600
33	9957139	VR0033....x....	Occultant blanc/alu	750 x 600
33	9957141	VR0033....x....	Occultant blanc/alu	900 x 600
33	9957142	VR0033....x....	Occultant blanc/alu	1.000 x 600
33	9957143	VR0033....x....	Occultant blanc/alu	1.100 x 550
33	9957144	VR0033....x....	Occultant blanc/alu	1.200 x 600
33	9957145	VR0033....x....	Occultant blanc/alu	1.300 x 600
33	9957146	VR0033....x....	Occultant blanc/alu	1.450 x 700
33	9957147	VR0033....x....	Occultant blanc/alu	1.600 x 600
33	9957148	VR0033....x....	Occultant blanc/alu	1.750 x 700
33	auf Anfrage	VR0033....x....	Occultant blanc/alu	autres stores enroulables sur demande
34	9957149	PP0048011000Z	Rails de guidage fenêtre S4 (paire)	
35	9957150	M0056Z	Jeu d'agrafes	
36	9949060	FM0012	Moteur à ressort FM12	
36	9949020	FM0020	Moteur à ressort FM 20	
37	9957151	BG1089	Jeu de pièces pour cadre intérieur (guidage, contre-support latéral, commande à	
			une main, pied de fermeture, profilé en queue d'aronde, coulisseau, coussinet)	
44	9957152	BG1088	Kit de fixation du cadre intérieur (12 caches/vis de chaque)	

DOMETIC: Baies S7



S7
Baie coulissante

Baies S7-/S7P
Cadre intérieur



S7
Baie à projection

S7 Baie coulissante

Pos.	Movera-Nr.	Réf. Fourn.	Désignation
5	auf Anfrage	ARE0702-AG	Fenêtre coulissante complète, avec vitres en gris 059
o. Abb.	auf Anfrage	ARE0702-ADG	Fenêtre coulissante complète, avec vitres en gris moyen 013
10	9909523	BG1351	Fermeture complète

S7P Baie à projection

Pos.	Movera-Nr.	Réf. Fourn.	Désignation
5	auf Anfrage	ARE0701	Cadre de fenêtre à projection, cpl., sans vitre à projection
10	auf Anfrage	BG2408..	Vitre à projection cpl., avec pièces de montage
15	auf Anfrage	BG2409	Clic-clac cpl. gauche + droite, sans bouton d'arrêt, avec verrou rotatif
o. Abb.	auf Anfrage	BG4107	Compas à réglage continu cpl. gauche + droite, sans bouton d'arrêt, avec verrou rotatif
20	9928243	BG2410	Contre-support de fermeture (kit de réparation)
25	9928244	BG2411	Verrou rotatif cpl., sans bouton d'arrêt, droite (vu de l'intérieur)
30	9998675	BG1356	Caoutchouc d'étanchéité cadre/disque, longueur = 5 m à partir de l'année modèle 2003

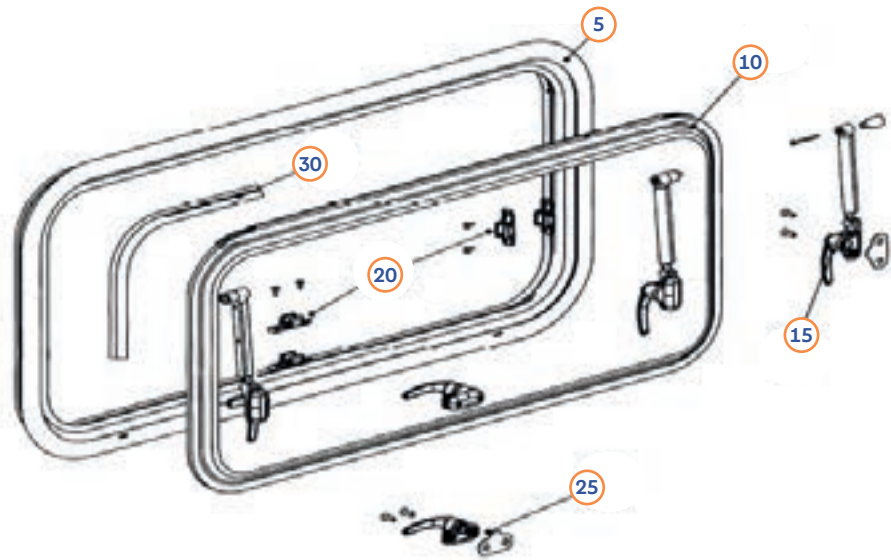
S7-/S7P Cadre intérieur

Pos.	Movera-Nr.	Réf. Fourn.	Désignation
40	9929095	BG3209	Profilé en caoutchouc (5 m)
50	auf Anfrage	BG3210	Cadre de recouvrement intérieur
60	auf Anfrage	BG3208	Vis de fixation (28 pièces)
o. Abb.	9926769	SP8024	Bouchon pour fenêtre S7

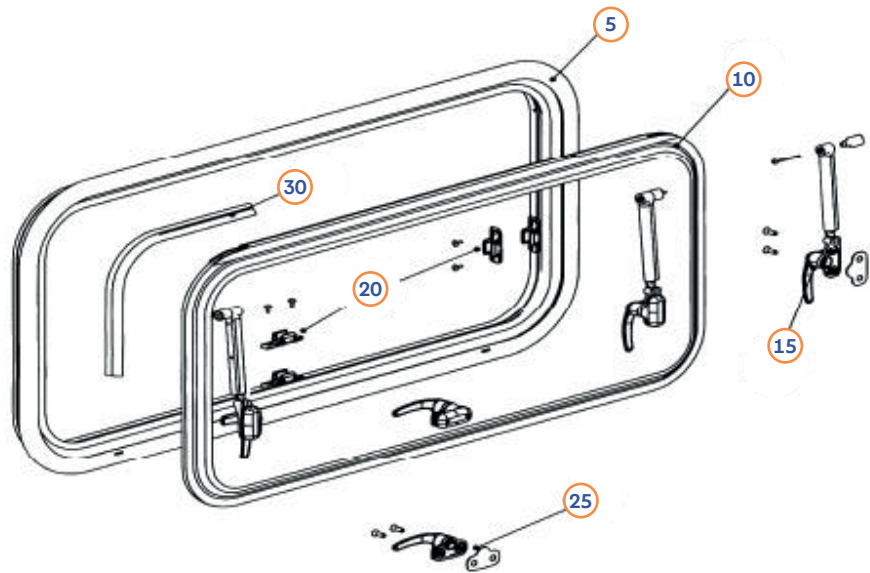
Pour les commandes de pièces de rechange, les informations suivantes doivent être fournies : Désignation, taille, nombre, n° de pièce (BG), couleur du cadre, épaisseur des parois, couleurs.

DOMETIC: Baies S7

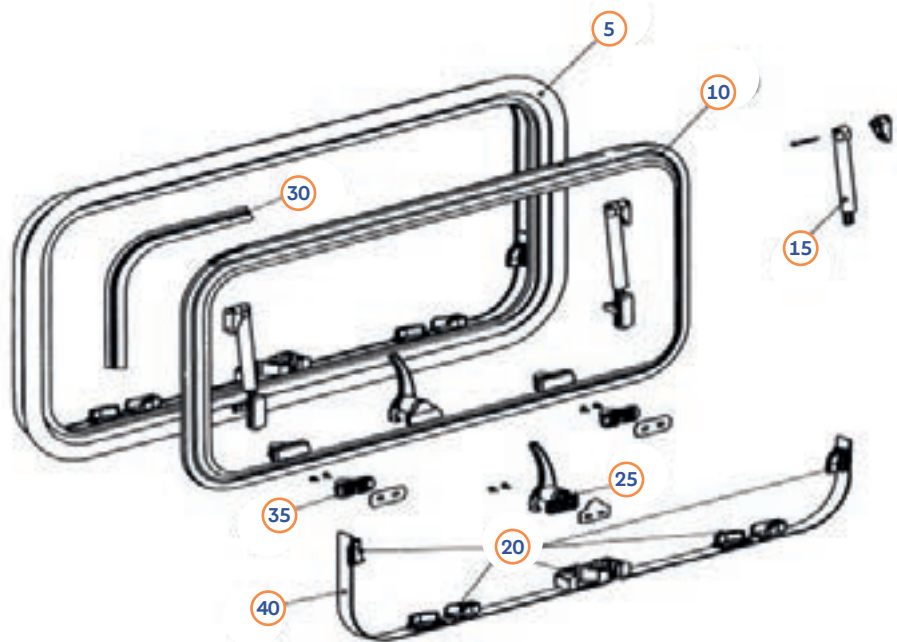
S7
jusqu'à 2002



S7
après 2003



S7Z



DOMETIC

Technique

DOMETIC: Baies S7



Baie S7 jusqu'en 2002

Pos.	Movera-Nr.	Réf. Fourn.	Désignation
5	nicht mehr lieferbar		Cadre de la fenêtre à projection, sans vitre à projection
10	auf Anfrage	BG1352- A	Vitre à projection, cpl. avec pièces de montage
15	auf Anfrage	BG1353- A	Exposant cpl. - 1 paire
20	9929854	BG1354	Contre-support de fermeture (kit de réparation) - 1
25	auf Anfrage	BG1355	Verrou rotatif cpl.
30	9998675	BG1356	Caoutchouc d'étanchéité cadre/vitre, longueur = 5 m

Baie S7 depuis 2003

Pos.	Movera-Nr.	Réf. Fourn.	Désignation
5	auf Anfrage	ARE0701	Cadre de la fenêtre à projection, sans vitre à projection
10	auf Anfrage	BG1352...	Vitre à projection, cpl. avec pièces de montage
15	9996176	BG1679 bis 300	Compas clic-clac, cpl., g. + d., avec bouton d'arrêt sur le verrou rotatif - 1 paire jusqu'à la hauteur 300
15	9924797	BG1679 ab 350	Compas clic-clac, cpl., gauche + droite, avec bouton d'arrêt sur le verrou rotatif - 1 paire à partir de la hauteur 350
20	9929854	BG1354	Contre-support de fermeture (kit de réparation) - 1
25	9908259	BG1683	Verrou rotatif, cpl. avec bouton d'arrêt, gauche (vu de l'intérieur)
25	9908260	BG1684	Verrou rotatif, cpl. avec bouton d'arrêt, droite (vu de l'intérieur)
25	auf Anfrage	BG1692	Verrou rotatif, cpl. sans bouton d'arrêt, gauche (vu de l'intérieur)
25	auf Anfrage	BG1693	Verrou rotatif, cpl. sans bouton d'arrêt, droite (vu de l'intérieur)
30	9998675	BG1356	Caoutchouc d'étanchéité cadre/disque, longueur = 5 m

Baie S7Z

Pos.	Movera-Nr.	Réf. Fourn.	Désignation
5	auf Anfrage	ARE07Z01	Cadre de la vitre ouvrante, cpl., sans vitre
10	auf Anfrage	BG1344..	Vitre à projection, petite, avec pièces rapportées (à partir de 2001)
10	auf Anfrage	BG1344- A	Vitre ouvrante, petite, avec pièces rapportées (jusqu'à 2000)
15	9919358	BG1345 bis 650	Compas clic-clac, gauche + droite (à partir de 2001) - 1 paire jusqu'à la largeur 650
15	9923418	BG1345 ab 700	Exposant clic-clac, gauche + droite (à partir de 2001) - 1 paire à partir de la largeur 700
15	auf Anfrage	BG1345- A	Extenseur clic-clac, gauche + droite (jusqu'à 2000) - 1 paire
20	9996695	BG1346	Came coulissante, kit de réparation (à partir de 2001) - 1
20	auf Anfrage	BG1346- A	Came coulissante, kit de réparation (jusqu'à 2000) - 1
25	9995403	BG1347	Verrou rotatif, cpl., avec joint (à partir de 2001)
25	9902467	BG1347- A	Verrou rotatif, cpl., avec joint (jusqu'à 2000)
30	9920993	BG1348	Caoutchouc d'étanchéité cadre/disque, longueur = 5 m (à partir de 06/2006)
30	9918408	BG1348- A	Caoutchouc d'étanchéité cadre/disque, longueur = 5 m (jusqu'à 05/2006)
35	9907962	BG1349	Came fixe, rep. jeu cpl. avec joint et vis (à partir de 2001) - 1
35	auf Anfrage	BG1349- A	Came fixe, rep. jeu cpl. avec joint et vis (jusqu'à 2000) - 1
40	9996696	BG1350	Bande coulissante cpl., incl. pos. 20 (à partir de 2001) - 1
40	9922839	BG1350- A	Bande coulissante cpl., y compris pos. 20 (jusqu'à 2000) - 1

Pour les commandes de pièces de rechange, les informations suivantes doivent être fournies : Désignation, taille, nombre, n° de commande (BG), couleur du cadre, épaisseur des parois, couleurs.

Verrous et clés

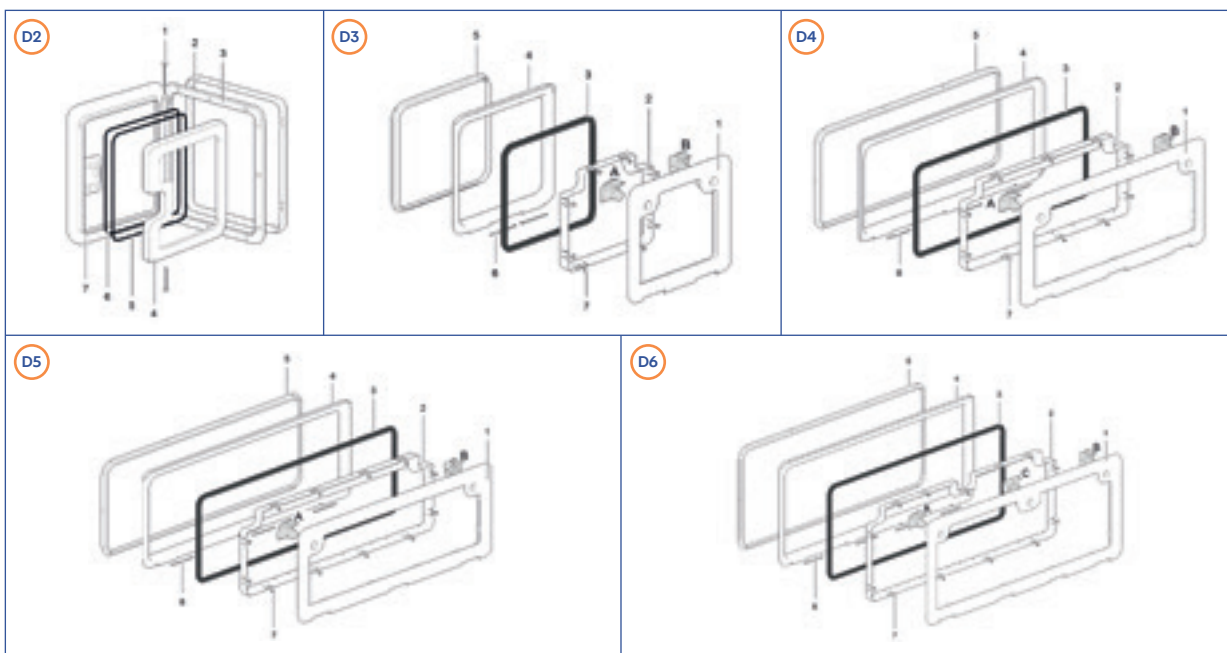


Pos.	Movera-Nr.	Réf. Fourn.	Fourn.	Désignation
1	9912621	3339	Milenco	Clé de rechange selon le numéro de clé (2 pcs.)
2	9924481	0857	Milenco	Serrure de rechange avec 3 clés pour griffe de roue
3	auf Anfrage	1885	Milenco	Clé brute pour clés de type V et L (2 pcs.)
4	9916458	1500002xxx	Thule	Clé de rechange standard et acier selon le numéro de clé, pour S/N N001 à N250. Indiquer le N°
5	auf Anfrage	1500000xxx	Thule	Clé à poignée en plastique selon le numéro de S/N N001 à N200. Indiquer le N°
6	auf Anfrage	1500000xxx	Thule	Clé One Key Premium selon le numéro de S/N N201 à N250. Indiquer le N°
7	9926148	1500001xxx	Thule	Serrure de rechange + 1 clé en acier selon le numéro de S/N N001 à N250. Indiquer le N°
8	auf Anfrage	1500004xxx	Thule	Serrure de rechange +1 clé Premium selon le numéro de S/N N201 à N250. Indiquer le N°
9	9943813	450400	Thule	4 cylindres + 2 clés, système One-Key
9	auf Anfrage	450600	Thule	6 cylindres + 2 clés, système One-Key
9	9943812	450800	Thule	8 cylindres + 2 clés, système One-Key
9	auf Anfrage	451200	Thule	12 cylindres + 2 clés, système One-Key
9	auf Anfrage	451600	Thule	16 cylindres+ 2 clés, système One-Key
10	9939398	1500054102	Thule	Clé de démontage Masterkey 2019 (4504-4516) pour le montage et le démontage de serrures One-Key System
11	auf Anfrage	1500031272	Thule	Clé de démontage MasterKey en métal pour enlever les serrures
o. Abb.	9922556	1500602975	Thule	Clé brute type L (1 pce) pour Door Locks

Verrous et clés

Pos.	Movera-Nr.	Réf. Fourn.	Fourn.	Désignation
o. Abb.	9923159	1500602976	Thule	Clé brute type V (1 pc.) pour Door Locks
o. Abb.	9908545	1500602260	Thule	Clé de rechange selon le numéro de clé (2 pcs.) pour Door Locks
o. Abb.	9909999	1500602681	Thule	Serrure de rechange avec 2 clés pour Door Locks
12	9990086	1500600377	Thule	Clé de rechange selon le numéro de clé (2 pcs.) pour Top-Box
o. Abb.	9933144	120115	HEO-Solution	Clé de rechange selon le numéro de clé (clé avec numéro X et U)
o. Abb.	9929180	120113	HEO-Solution	Cylindre de rechange par numéro de clé (cylindre avec numéro U uniquement, numéro X plus disponible)
o. Abb.	9939221	120112	HEO-Solution	Cylindre de rechange avec 3 clés pour les serrures supplémentaires
13	9922721	083024	Atera	Clé de rechange selon le numéro de clé pour les porte-charges
14	9925328	083008	Atera	Jeu de serrures pour entretoise de vélo, 1 x serrure et 2 x clés
14	9919552	083013	Atera	Jeu de serrures pour entretoise de vélo, 2 x serrure et 2 x clé à fermeture identique
o. Abb.	9919071	-	Abus	Clé de rechange selon le numéro de clé pour la serrure de sécurité 9950814
15	auf Anfrage	BKL-ACC-KEY	Prostor	Poignée tournante avec serrure et clé selon le numéro de clé pour BR-Systems Bike Lift
15	9944059	BKL-ACC-KEY-xx	Prostor	Poignée tournante avec serrure et clé pour BR-Systems Bike Lift
16	9992774	98656-345	Fiamma	Serrure avec 2 clés pour Security S, 31/46
17	9955434	98656M156	Fiamma	Serrure avec 2 clés pour Safe Door et Security 46 Pro
18	9997718	98656M157	Fiamma	3 serrures à fermeture identique avec 2 clés pour Safe Door
19	9935505	98656M356	Fiamma	Clé brute pour Safe Door (2 pièces), uniquement pour nouvelle version
20	9968723	01726T85099	Fawo	Cylindre de fermeture pour système de fermeture FF HSC
20	9916351	01725T85099	Fawo	Clé pour système de fermeture FF HSC double pack
21	9985016	01725T86099	Fawo	Clé pliante pour système de fermeture FF HSC
22	9997672	01725T91001	Fawo	Clé de démontage pour système de fermeture FF HSC - version Movera
23	9949003	4309-1/4310-2	Safe-Tec	1 cylindre STS + 2 clés série 43
23	9949004	4309-3/4310-2	Safe-Tec	3 cylindres STS + 2 clés Série 43
23	9949005	4309-5/4310-2	Safe-Tec	5 cylindres STS + 2 clés Série 43
23	9918272	4309-8/4310-2	Safe-Tec	8 cylindres STS + 2 clés Série 43
23	auf Anfrage	4309-x/4310-x	Safe-Tec	Cylindre identique de la série 43. Indiquer la quantité de serrures et de clés souhaitée lors de la commande.
23	9939716	4310-SCS-XXX	Safe-Tec	Paire de clés de rechange selon le numéro de clé pour STS série 43. Uniquement pour S/N 9001 à 9050. Indiquer le numéro de clé à la commande.
23	9939717	4309-SCS-XXX	Safe-Tec	Serrure de rechange selon le numéro de clé pour STS série 43. Uniquement pour S/N 9001 à 9050. Indiquer le numéro de clé lors de la commande.
24	9939714	5310-SCS-XXX	Safe-Tec	Paire de clés de rechange selon le numéro de clé pour STS série 53. Uniquement pour S/N 101 à 150. Indiquer le numéro de clé lors de la commande.
24	9939715	5309-SCS-XXX	Safe-Tec	Serrure de rechange selon le numéro de clé pour STS série 53. Uniquement pour S/N 101 à 150. Indiquer le numéro de clé lors de la commande.
24	9980673	5309-1/5310-2	Safe-Tec	1 cylindre STS + 2 clés à piste intérieure série 53, convient également aux anciens systèmes de fermeture STS et Zadi. Épaisseur de 3,0 mm. Utilisé à partir de 2010
24	9980679	5309-3/5310-2	Safe-Tec	3 cylindres STS + 2 clés à gorge intérieure de la série 53, convient aussi aux anciens systèmes de fermeture STS et Zadi. Épaisseur de 3,0 mm. à partir de 2010
24	9980678	5309-5/5310-2	Safe-Tec	5 cylindres STS + 2 clés à piste intérieure série 53, convient aussi aux anciens systèmes de fermeture STS et Zadi. Épaisseur de 3,0 mm. Utilisé à partir de 2010
24	9919382	5309-8/5310-2	Safe-Tec	8 cylindres STS + 2 clés à piste intérieure, convenant également aux anciens systèmes de fermeture STS et Zadi. Épaisseur de 3,0 mm. Utilisé à partir de 2010
24	9944730	5309-1 2/5310-4	Safe-Tec	12 cylindres STS + 4 clés à gorge intérieure, série 53, convient aux pour les anciens systèmes de fermeture STS et Zadi. Épaisseur de 3,0 mm. Utilisé à partir de 2010.
24	auf Anfrage	5309-x/5310-x	Safe-Tec	Cylindres de fermeture à fermeture identique de la série 53. Indiquer la quantité de serrures et de clés souhaitée lors de la commande.
25	9980680	5300-8003-88	Safe-Tec	Clé de démontage STS série 53
26	9925597	5310-8000-00	Safe-Tec	Clé STS série 53
27	9949007	4300-8003-88	Safe-Tec	Clé de démontage STS série 43 (Zadi)
28	9949006	4310-8000-00	Safe-Tec	Clé STS série 43 (Zadi)
29	9968758	9300-8003-88	Safe-Tec	Clé de démontage STS série 93
30	9968936	9310-8000-00	Safe-Tec	Clé STS série 93
o. Abb.	-	-	Safe-Tec	Clé et serrure de rechange selon le numéro de clé non disponibles pour la série 93. Seule l'ébauche n° d'art. 9968936 est possible.
o. Abb.	-	-	AL-KO	Les clés de rechange selon le numéro de clé pour Safety Compact Silber peuvent être obtenues auprès du service de clés GES-Sicherheitstechnik GmbH. Lors de la commande, indiquer le numéro de l'ébauche B8273 de la série 66 d'Eurolocks.
31	9990224	692512	AL-KO	Serrure (Ø 15 mm) y compris 2 clés pour Safety Compact argent (ETI 811283,811322)
o. Abb.	-	-	AL-KO	Des clés de rechange selon le numéro de clé pour Safety Plus rouge peuvent être obtenues auprès du service de clés GES-Sicherheitstechnik GmbH. Pour Safety avec contrôle SCM, la carte Secure est nécessaire pour la reproduction.
32	9924912	247033	AL-KO	Serrure ovale y compris 2 clés pour Safety Plus rouge (ETI 811202,811203,811218)

THETFORD: Portes de service/Flushdoors



Porte de service 2

Pos.	Movera-Nr.	Réf. Fourn.	Désignation
1	9957256	16899	Axe de charnière pour porte 2
5+6	9957257	21111	Joint pour porte 2

Porte de service 3

Pos.	Movera-Nr.	Réf. Fourn.	Désignation
3	9957267	26601	Joint pour porte 3
6	9957266	26602	Axe de charnière pour porte 3/4/5/6/7
7	9926541	26634	Clips de porte pour porte 3/4/5/6/7 (lot de 18)

Porte de service 4

Pos.	Movera-Nr.	Réf. Fourn.	Désignation
3	9957268	26605	Joint pour porte 4
6	9957266	26602	Axe de charnière pour porte 3/4/5/6/7
7	9926541	26634	Clips de porte pour porte 3/4/5/6/7 (lot de 18)

Porte de service 5

Pos.	Movera-Nr.	Réf. Fourn.	Désignation
3	9957269	26610	Joint pour porte 5
6	9957266	26602	Axe de charnière pour porte 3/4/5/6/7
7	9926541	26634	Clips de porte pour porte 3/4/5/6/7 (lot de 18)

Porte de service 6

Pos.	Movera-Nr.	Réf. Fourn.	Désignation
3	9994634	26611	Joint pour porte 6
6	9957266	26602	Axe de charnière pour porte 3/4/5/6/7
7	9926541	26634	Clips de porte pour porte 3/4/5/6/7 (lot de 18)

Porte de service 7

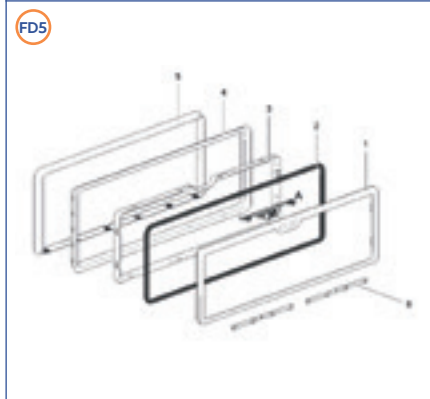
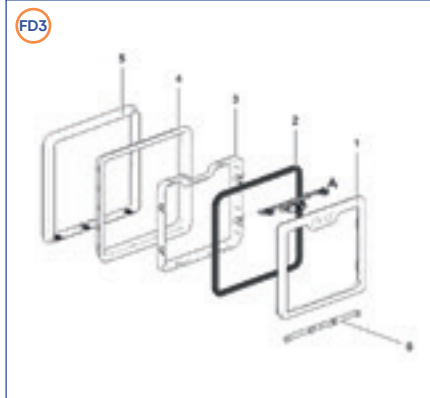
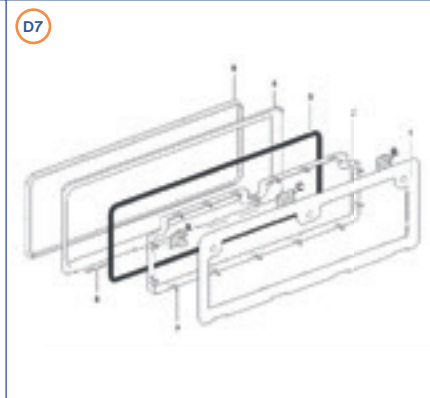
Pos.	Movera-Nr.	Réf. Fourn.	Désignation
3	9921778	26612	Joint pour porte 7
6	9957266	26602	Axe de charnière pour porte 3/4/5/6/7
7	9926541	26634	Clips de porte pour porte 3/4/5/6/7 (lot de 18)

Flushdoor 3

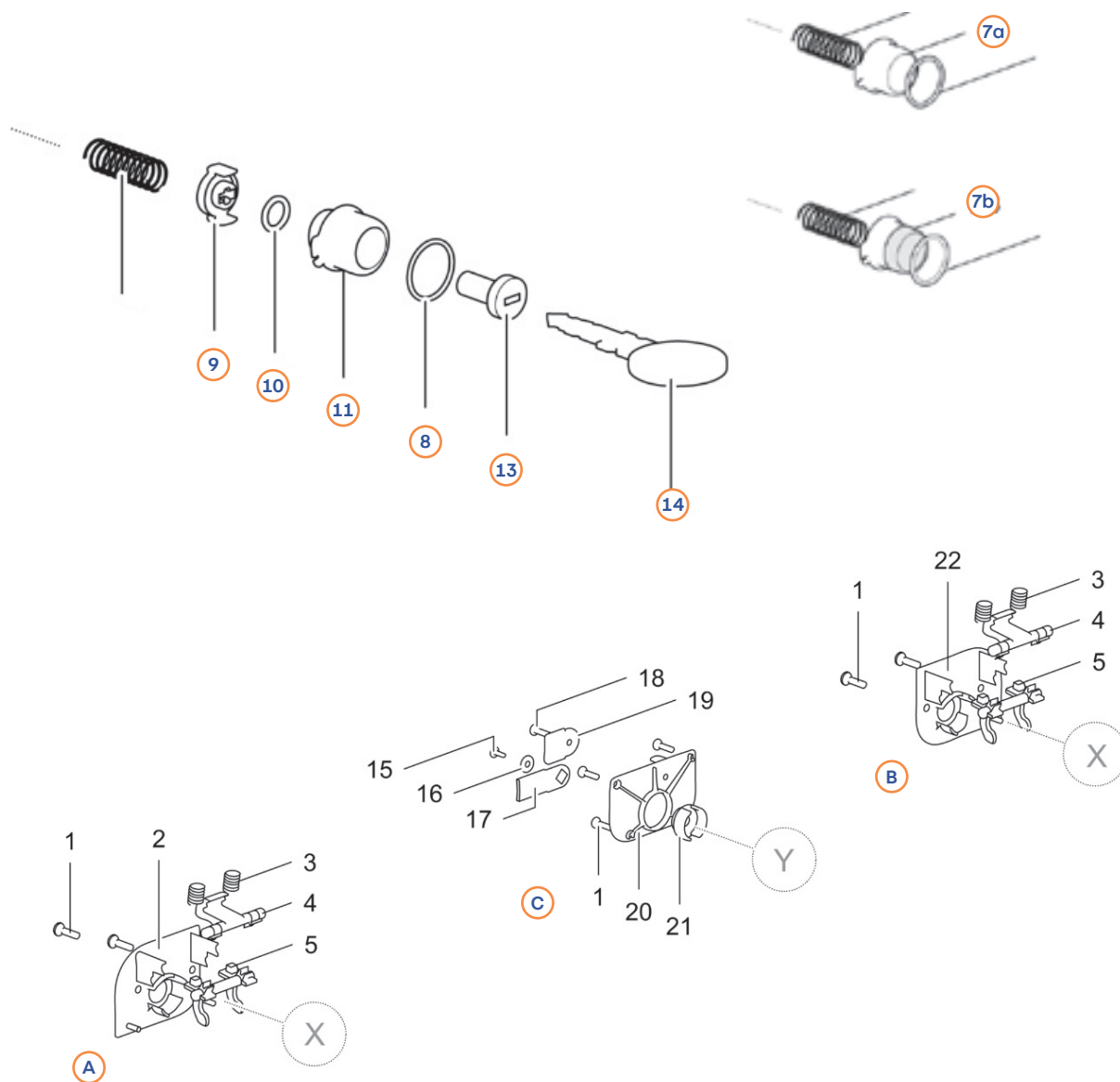
Pos.	Movera-Nr.	Réf. Fourn.	Désignation
2	9998613	26901	Joint de porte
6	9998649	26430	Charnière (lot de 2)

Flushdoor 5

Pos.	Movera-Nr.	Réf. Fourn.	Désignation
2	9991990	26917	Joint de porte
6	9998649	26430	Charnière (lot de 2)



THETFORD: Portes de service/Flushdoors



Pos.	Movera-Nr.	Réf. Fourn.	Désignation
7a	9957258	2110957	Cache-serrure blanc crème pour porte 2
7a	9915274	2660357	Bouton poussoir blanc crème pour porte 3/4/5/6/7
7a	9957271	2660358	Bouton-poussoir gris foncé pour porte 3/4/5/6/7
7a	9915274	2660380	Bouton-pression blanc pour porte 3/4/5/6/7
7b	9940845	26622	Fermeture magnétique pour porte 3/4/5/6/7
8-11a	9997676	2660757	Support de cylindre Zadi pour porte 3/4/5/6/7, teinte blanc crème
8-11a	9919582	2660758	Support de cylindre Zadi pour porte 3/4/5/6/7, teinte gris foncé
8-11a	9915633	2660780	Support de cylindre Zadi pour porte 3/4/5/6/7, teinte blanche
8-11a	9907679	2660784	Support de cylindre Zadi pour porte 3/4/5/6/7, teinte. Fiat bianco
8-11b	9906273	2660657	Support de cylindre Fawo 1 pour porte 3/4/5/6/7, teinte blanc crème
8-11b	9998668	2660680	Support de cylindre Fawo 1 pour porte 3/4/5/6/7, teinte blanche
8-11b	9916814	2660684	Support de cylindre Fawo 1 pour porte 3/4/5/6/7, teinte. Fiat bianco
8-11c	9995433	2660857	Cylindre Fawo 2 pour porte 3/4/5/6/7, teinte blanc crème
8-11c	9995432	2660858	Support de cylindre Fawo 2 pour porte 3/4/5/6/7, teinte gris foncé
8-11c	9910718	2660880	Support de cylindre Fawo 2 pour porte 3/4/5/6/7, teinte blanche
8-11c	9916815	2660884	Support de cylindre Fawo 2 pour porte 3/4/5/6/7, teinte. Fiat bianco
13-14a	9976360	1683157	Serrure + cylindre blanc crème pour porte 2
13-14b	9914443	26604	Serrure + cylindre Zadi pour porte 3/4/5/6/7
A+B+C	9922353	2662580	Kit de verrouillage complet blanc pour porte 6/7
A+B	9919457	2662658	Kit de verrouillage complet gris foncé pour porte 3/4/5
A+B	9918443	2662680	Kit de verrouillage complet blanc pour porte 3/4/5
A+B	9923566	2662684	Kit de verrouillage complet Fiat bianco pour porte 3/4/5

Tous les articles ne figurant pas dans le tableau sont des pièces de production Thetford et ne sont donc pas disponibles.

SIKA: Colles et joints



Nettoyage, préparation, finition

Pos.	Movera-Nr.	Réf. Fourn.	Désignation	Gefahrenhinweise
1	9984389	505070	Sika Cleaner P, boîte de 800 g	Gefahr: H226, H304, H336, H412, EUH066
2	9939581	518404	Sika PowerClean, boîte de 100 lingettes	
3	9939540	529100	Sika Cleaner PCA boîte de 48 pcs. (application sans gouttes), gris clair	
4	9944715	712309	Sika Aktivator-205, boîte de 30 ml	Gefahr: H225, H319, H336
4	9946306	423806	Sika Aktivator-205, boîte de 250 ml	Gefahr: H225, H319, H336
5	9944710	417300	SikaPrimer-207, boîte 30 ml	Gefahr: H225, H317, H319, H334, H336, EUH066, EUH204
5	9984519	417302	SikaPrimer-207, boîte 250 ml	Gefahr: H225, H317, H319, H334, H336, EUH066, EUH204
6	9944716	712643	SikaPrimer-210, boîte 30 ml	Gefahr: H225, H319, H336, H412, EUH066, EUH208
6	9946305	425365	SikaPrimer-210, boîte 250 ml	Gefahr: H225, H319, H336, H412, EUH066, EUH208
6	9918377	155721	SikaPrimer-210, boîte 1 L	Gefahr: H225, H319, H336, H412, EUH066, EUH208
7	9980213	135750	SikaRemover-208, bombe aérosol 400 ml	Gefahr: H222, H229, H336, H412, EUH066
7	9901315	34288	SikaRemover-208, boîte 1 L	Gefahr: H226, H304, H336, H412, EUH066
7	9921866	34289	SikaRemover-208, boîte 5 L	Gefahr: H226, H304, H336, H412, EUH066
8	9906183	4612	Sika Agent de lissage N, boîte 1 L	EUH208, EUH210
8	9924427	26352	Sika Produit de lissage N, boîte 5 L	EUH208, EUH210

Collage

Pos.	Movera-Nr.	Réf. Fourn.	Désignation	Gefahrenhinweise
9	9946321	1375	Sikaflex 252 blanc, cartouche 300 ml	Gefahr: H315, H317, H319, H334, EUH204
9	9946322	7195	Sikaflex 252 noir, cartouche 300 ml	Gefahr: H315, H317, H319, H334, EUH204
9	9980818	7194	Sikaflex 252 noir, sachet tubulaire 600 ml	Gefahr: H315, H317, H319, H334, EUH204
9	9980819	1372	Sikaflex 252 blanc, sachet tubulaire 600 ml	Gefahr: H315, H317, H319, H334, EUH204, EUH204,
10	9944273	689366	Sikaflex-554 blanc, cartouche 300 ml	EUH208, EUH210, EUH211
10	9944274	689669	Sikaflex-554 noir, cartouche 300 ml	EUH208, EUH210, EUH211
10	9939485	629760	Sikaflex-554 blanc, sachet tubulaire 600 ml	EUH208, EUH210, EUH211
10	9939486	635998	Sikaflex-554 noir, sachet tubulaire 600 ml	EUH208, EUH210, EUH211
10	9939491	632128	Sikaflex-554 PowerCure blanc, 600 ml	EUH208, EUH210, EUH211
10	9939492	663818	Sikaflex-554 PowerCure noir, 600 ml	EUH208, EUH210, EUH211
12	9939529	571661	SikaFast-555 L05, cartouche 50 ml	Achtung: H315, H317, H319, H335
12	9939528	615513	SikaFast-555 L05, cartouche 250 ml	Achtung: H315, H317, H319, H335



SIKA: Colles et joint

Veuillez consulter les explications des pictogrammes ainsi que les mentions de danger à la page 419

Coller et étanchéifier

Pos.	Movera-Nr.	Réf. Fourn.	Désignation	Dangers
13	9946300	15771	Sikaflex 221 blanc uni, cartouche 300 ml	Gefahr: H334, H373, EUH205
13	9946302	23985	Sikaflex 221 blanc Fiat, cartouche 300 ml	Gefahr: H334, H373, EUH205
13	9946320	1383	Sikaflex 221 gris acier, cartouche 300 ml	Gefahr: H334, H373, EUH205
13	9946380	1389	Sikaflex 221 noir, cartouche 300 ml	Gefahr: H334, H373, EUH205
13	9993240	46870	Sikaflex 221 noir, sachet tubulaire 600 ml	Gefahr: H334, H373, EUH205
13	9995353	15776	Sikaflex 221 gris acier, sachet tubulaire 600 ml	Gefahr: H334, H373, EUH205
13	9990397	15779	Sikaflex 221 blanc uni, sachet tubulaire 600 ml	Gefahr: H334, H373, EUH205
13	9993240	46870	Sikaflex 221 noir, sachet tubulaire 600 ml	Gefahr: H334, H373, EUH205
14	9944194	634863	Sikaflex-522 blanc, cartouche 300 ml	Achtung: H317, H412, EUH211
14	9944271	688219	Sikaflex-522 noir, cartouche 300 ml	Achtung: H317, H412, EUH211
14	9944272	688360	Sikaflex-522 gris acier, cartouche 300 ml	Achtung: H317, H412, EUH211
14	9939493	535595	Sikaflex-522 blanc, sachet tubulaire 600 ml	Achtung: H317, H412, EUH211
14	9939494	573591	Sikaflex-522 gris acier, sachet tubulaire 600 ml	Achtung: H317, H412, EUH211
14	9939495	579701	Sikaflex-522 noir, sachet tubulaire 600 ml	Achtung: H317, H412, EUH211
15	9909846	1347	Sika Lastomer 710 tamponnable noir, cartouche 310 ml	EUH211
15	9909654	1344	Sika Lastomer 710 tamponnable blanc, cartouche 310 ml	EUH211
15	9984536	22355	Sika Lastomer 710 gris, tamponnable, cartouche 310 ml	EUH211

Collage de polystyrène

Pos.	Movera-Nr.	Réf. Fourn.	Désignation	Dangers
16	9939501	527388	Sikaflex-508 noir, sachet tubulaire de 600 ml	EUH208

Protection du soubassement et des gravillons

Pos.	Movera-Nr.	Réf. Fourn.	Désignation	Dangers
17	9984538	440216	SikaGard-6470S noir, bombe aérosol 500 ml	Gefahr: H222, H229, H315, H319, H336, H411
17	auf Anfrage	440131	SikaGard-6470, contre les gravillons, 1 litre, couleur noir	Gefahr: H225, H315, H336, H411
18	auf Anfrage	440222	SikaGard-6220S, Cire, bombe aérosol 500 ml., ambre	Gefahr: H222, H229, H315, H336, H411
18	auf Anfrage	440137	SikaGard-6220, Cire, boîte 1 litre, couleur ambre	Achtung: H226, H336, H412, EUH066

Réparation des parois latérales

Pos.	Movera-Nr.	Réf. Fourn.	Désignation	Dangers
19	9939578	457305	SikaForce-420 L45, cartouche double 415 ml	Gefahr: H315, H317, H319, H332, H334, H335, H351, H373, EUH210, EUH211
20	9939736	443852	SikaForce-818 L07, cartouche double 195 ml	EUH210
o. Abb.	9939737	587303	Mousse acoustique SikaBaffle-278, boîte 0,2 L	Gefahr: H222, H229, H315, H317, H319, H334, H335, H351, H373

Réparation des plastiques

Pos.	Movera-Nr.	Réf. Fourn.	Désignation	Dangers
21	9939539	667900	SikaPower-2955 Easy Box kit de réparation plastique : 3 x 50 ml Sika- Power@-2955 + 9 mélangeurs, 1 x 50 ml SikaPower@-2950 + 3 mélangeurs, 1 x 100 ml Sika@ Cleaner G +P, 1 x 200 ml SikaPower@-2900 Primer, 1 x film de renforcement Sika@, 1 x film de contour Sika, 1 x spatule en plastique, 1 x mode d'emploi	Gefahr: H222, H229, H315, H317, H319, H332, H334, H335, H351, H412, H373, EUH208, EUH210

Colle pour vitrages

Pos.	Movera-Nr.	Réf. Fourn.	Désignation	Dangers
11	9909599	77315	Sika Tack Plus noir, sachet tubulaire 600 ml	Gefahr: H334
22	auf Anfrage	506077	SikaTack PRO Kit de réparation vitre cartouche 300 ml,	Gefahr: H334
23	9939576	527420	SikaCleaner G+P Nettoyant pour verre et plastique	

Moyens auxiliaires

Pos.	Movera-Nr.	Réf. Fourn.	Désignation
24	9939504	598447	Siavlies speed veryfine rouge, 1 rouleau
25	9915454	5708	Sika@ Primer Applicateur de feutre de laine (env. 10,5 cm), 24 pcs. sachets
26	9939505	671579	Distributeur PowerCure 600
27	9939506	496783	Buses rondes de mélangeur PowerCure, 40 buses
28	9939507	483560	PowerCure Buses mélangeuses en V, 50 buses
29	9916905	4137	Adaptateur (filetage fin M15 x 1,5) pour le traitement des poches tubulaires avec des buses standard (env. 5 cm)
30	9993609	18975	Buse standard avec gaufrage transparent (env. 8 cm), 12 buses
31	9939577	631506	Pistolet à air comprimé DP2X pour SikaForce-420 L45 (réparation de la paroi latérale)
32	auf Anfrage	512113	Pistolet d'application pour 50 ml MV 1:1 pour colle de réparation pour plastique (réparation de matière plastique)

→ Autres produits Sika disponibles en commande spéciale sur demande

DEKALIN: Colles et joints

<p>1</p> 	<p>2a</p>  <p>Gefahr</p>	<p>2b</p>  <p>Gefahr</p>	<p>2c</p>  <p>Gefahr</p>	<p>3a</p>  <p>Gefahr</p>	<p>3b</p>  <p>Gefahr</p>
<p>4</p>  <p>Achtung</p>	<p>5</p>  <p>Gefahr</p>	<p>6</p> 	<p>7</p> 	<p>8a</p>  <p>8c</p> 	
<p>8b</p> 	<p>9</p> 	<p>10</p>  <p>Gefahr</p>			<p>11</p> 
<p>12</p> 	<p>13</p> 	<p>14a</p>  <p>Achtung</p>	<p>14b</p>  <p>Achtung</p>		<p>15</p> 
<p>16</p> 		<p>17a</p> 	<p>17b</p> 	<p>18</p>  <p>Gefahr</p>	<p>19</p> 
<p>20</p>  <p>Gefahr</p>	<p>21</p>  <p>Gefahr</p>	<p>22</p>  <p>Gefahr</p>	<p>23</p> 	<p>24</p>  <p>Gefahr</p>	<p>25</p>  <p>Gefahr</p>

DEKALIN

Technique

DEKALIN: Colles et joints



Veillez consulter les explications des pictogrammes ainsi que les mentions de danger à la page 419

Pos.	Movera-Nr.	Réf. Fourn.	Désignation
1	9940950	1726000	Pistolet à cartouche
o. A.	9934945	1736100	Busés de rechange 12 pcs. = 1 carton

● Nettoyer

Pos.	Movera-Nr.	Réf. Fourn.	Désignation
2	9940940	6258TUC	Nettoyant Dekaclean Ultra, chiffon de nettoyage
2	9940547	6258112	Nettoyant Dekaclean Ultra, contenu 1 l
2	9943219	6273534	Nettoyant Dekaclean Ultra, Glass Foam 400 ml
3	9940938	6257812	Nettoyant adhésif Dekavator, contenu 30 ml
3	9940546	6259212	Nettoyant adhésif Dekavator, contenu 250 ml
4	9940941	6214434	Produit de lissage Dekafinisher, contenu 500 ml
5	9957757	6273034	Dekarust Remover 250 ml

● Coller et étanchéifier

Pos.	Movera-Nr.	Réf. Fourn.	Désignation
6	9940944	6261112	Mastic d'étanchéité Dekasyl M S-1, cartouche 290 ml, couleur blanche
6	9940943	6261212	Mastic d'étanchéité Dekasyl M S-1, cartouche 290 ml, couleur grise
6	9940945	6261312	Mastic d'étanchéité Dekasyl M S-1, cartouche 290 ml, couleur noire
7	9944006	8810MHC	Coller & étancher Dekasyl MS-2, cartouche 290 ml, couleur blanche
7	9944004	8810MHA	Coller & étancher Dekasyl MS-2, cartouche 290 ml, couleur grise
7	9944005	8810MHB	Coller & étancher Dekasyl MS-2, cartouche 290 ml, couleur noire
8	9944009	8810MSA	Colle forte Dekasyl MS-5, contenu 100 ml, couleur blanche
8	9944719	6252234	Colle forte Dekasyl MS-5, cartouche 290 ml, couleur blanche
8	9940947	8811UDC	Colle forte Dekasyl M S-5, sachet tubulaire 600 ml, couleur blanche
8	9944007	8811MHB	Colle forte Dekasyl MS-5, cartouche 290 ml, couleur noire
9	9944028	6256112	Coller & étancher Dekasyl MS-7, cartouche 290 ml, couleur transparente
10	9943512	6270034	Set de colle, couleur noire
10	9943452	6270134	Set de colle, couleur blanche
11	9939394	3274334	Colle pour joints de dilatation Dekasyl MS-6, cartouche 310 ml, couleur blanche
12	9943514	6265134	Colle d'étanchéité Dekasyl 240, contenu 250 ml, couleur gris clair
13	9943515	6269534	Colle forte Dekasyl 260, contenu 490 ml, couleur noire
13	9934944	6269934	Colle forte Dekasyl 260, contenu 490 ml, couleur blanche

● Étanchéifier

Pos.	Movera-Nr.	Réf. Fourn.	Désignation
14	9944790	1303MHA	Mastic d'étanchéité Dekaseal 8936 tamponnable, cartouche 310 ml, couleur anthracite
14	9944003	1313MHA	Mastic d'étanchéité Dekaseal 8936 tamponnable, cartouche 310 ml, couleur gris clair
14	9943208	6250212	Mastic d'étanchéité Dekaseal 8936, cartouche 310 ml, couleur noir
14	9921254	1302UD A	Mastic d'étanchéité Dekaseal 8936, sachet tubulaire 560 ml, couleur anthracite
14	9917987	1313UD A	Mastic d'étanchéité Dekaseal 8936, sachet tubulaire 560 ml, couleur gris clair
14	9943206	6251034	Mastic d'étanchéité Dekaseal 8936, sachet tubulaire 560 ml, couleur noire
15	9944027	6251412	Mastic d'étanchéité Dekaseal 1512, cartouche 310 ml, couleur crème
15	9944031	6261134	Mastic d'étanchéité Dekaseal 1512 (1517), cartouche 310 ml, couleur noire
16	9944016	7401YHK	Bande d'étanchéité Butyltape 20 x 2 mm, rouleau de 3 m, couleur anthracite
17	9943286	6420234	Dekaplast 7303 8 mm, rouleau de 17,5 m
17	9943269	6419034	Dekaplast 7303 20 x 2, rouleau de 26 m

● Protéger

Pos.	Movera-Nr.	Réf. Fourn.	Désignation
18	9944012	6306DSY	Protection du dessous de caisse en spray Dekaphon 9735, contenu 500 ml, couleur noire
19	9940549	6154512	Protection du dessous de caisse Dekaphon 958, contenu 1 l, couleur noire
20	9940939	6152612	Protection des cavités Dekaphon P Pro-Wax, contenu 500 ml, couleur transparente

● Coller & réparer

Pos.	Movera-Nr.	Réf. Fourn.	Désignation
21	9940948	1103PDK	Colle de contact Dekapren 3649-2, contenu 750 ml, couleur beige
22	9944001	8812MHA	Réparation de plastique Dekapur 2K-90, contenu 50 ml, couleur noire
23	9944029	PMX4944	Mélangeur statique de rechange pour Dekapur 2K-PU, contenu 12 pièces
24	9943357	6255512	Colle pour parois latérales Dekapur 2 K-6000, contenu 6 + 1 Kg - Uniquement pour les ateliers
25	9943243	6302234	Mastic 1 kg

TEN HAAFT: SAT / Oyster V

1 	2 	3 	4 	5 	6 
7 	8 	9 	10 		
11 	12 	13 	14 		
15 	16 	16a 	20 		
18 	19 	20 	21 		
22 	23 	24 	25 		
26 	27 	28 			

TEN HAAFT: SAT / Oyster V

Pos.	Movera-Nr.	Réf. Fourn.	Désignation	Version
1	9995458	3.450.1022	Câble d'alimentation 12 V	Vision II 4-pôles
1	9990440	3.450.1020	Câble d'alimentation 12 V	Digital et Vision III 3-pôles
2	9907099	3.450.9800	Interrupteur A/B	
3	9992788	3.640.1000	Télécommande V4	sous modèles sauf HD et Premium
4	9990931	3.640.1005	Télécommande V2 depuis 01/07	
5	9982391	3.640.1006	Télécommande Easy	depuis 12/2007
6	9914338	3.640.1100	Télécommande pour	HD Europe
7	9914339	3.640.1101	Télécommande Easy	HD Europe
8	9914337	3.640.1111	Télécommande pour	Germany CI
9	9993628	3.640.1502	Récepteur infrarouge externe	5 m de long
10	9992866	2.200.9000	Souris Sat	avec écran à 4 chiffres pour tous les modèles
11	9998734	3.450.0104	Rallonge pour souris satellite 3 m	
12	9992350	1.999.9001	Traversée de toit pour	Digital/Single etTwin
13	auf Anfrage	1.999.9004	Traversée de toit pour	Single
14	9993380	3.450.1024	Jeu de câbles Vision II Single	5 m de cable
14	9924166	3.450.1025	Kit de câbles Vision II Single	2,5 m de cable Oyster/CARO/Cosmo/
14	9902635	3.450.1027	Kit de câbles Digital Single	10 m de cable Oyster
14	9992700	3.450.1028	Jeu de câbles Digital Single	5 m de cable Oyster
14	9997172	3.450.1032	Kit de câbles Digital Twin	5 m de cable Oyster
14	9918134	3.450.1052	Kit de câbles Digital Internet	5 m de cable Oyster @
15	9909506	3.760.5005	Fiche à 3 pôles	Fiche vide
16	9909505	3.760.5006	Connecteur 4 pôles	Fiche vide
16a	9909507	3.760.5022	Contact AMP171637-1	
17	9939522	3.450.0109	Câble western 6 m	
18	9936501	3.450.2254	Câble adaptateur Micro USB-OTG	uniquement pour Vision V5
19	9939632	2.200.7014	Élément de commande de service	Vision V5

Oyster V

Pos.	Movera-Nr.	Réf. Fourn.	Désignation	Version
20	9928134	3.450.0507	Jeu de câbles Oyster V	Single 2,5 m
20	9928135	3.450.0500	Kit de câblage Oyster V	Single 5 m
20	9936223	3.450.0502	Jeu de câbles Oyster V	Single 7,5 m
20	auf Anfrage	3.450.0505	Jeu de câbles Oyster V	Single 10 m
20	auf Anfrage	3.450.0508	Jeu de câbles Oyster V	Twin 2,5 m
20	9936046	3.450.0501	Jeu de câbles Oyster V	Twin 5 m
20	auf Anfrage	3.450.0503	Jeu de câbles Oyster V	Twin 7,5 m
20	auf Anfrage	3.450.0506	Jeu de câbles Oyster V	Twin 10 m
21	9935129	3.540.1340	Oyster Single LNB	
21	9960924	3.540.1341	Oyster Twin LNB	
22	9939088	2.100.6451	Miroir Oyster V 85 cm	Vision
22	9934264	2.100.6452	Miroir Oyster V 85 cm	Vision SKEW
22	9929637	2.100.6453	Miroir Oyster V 85 cm	Premium
22	auf Anfrage	2.100.6454	Miroir Oyster V 85 cm	Premium SKEW
23	9992121	3.280.0105	Plaque de montage	
24	9934658	1.004.9001	Feature Box avec antenne WiFi	
25	9927703	2.200.7120	Panneau de commande V5	cans cable
26	9998734	3.450.0104	Câble western	3 m
27	9924526	3.280.1067	Plaque d'adaptation	pour penneau de commande
28	9939308	3.280.1079	Boîtier LNB en haut, Single/Twin	avec 20 cm de câble

TEN HAAFT: SAT Oyster IV

1		2		3		4	
5		6		7		8	
9		10		11		12	
13		14		15		16	
17		18		19		20	
21		22		23		24	
25		26		27		28	

TEN HAAFT: SAT Oyster IV

Pos.	Movera-Nr.	Réf. Fourn.	Désignation	Ausführung
1	9992699	2.100.6501	Parabole 65 cm Alu	Oyster IV Vision
1	9901914	2.100.6505	Parabole 85 cm Alu	Oyster IV Vision
1	9995108	2.100.6510	Parabole 65 cm Alu	Oyster IV Digital
1	9902552	2.100.6515	Parabole 85 cm Alu	Oyster IV Digital
1	9914342	2.100.6520	Parabole 65 cm Alu	Oyster IV HDTV
1	9914343	2.100.6525	Parabole 85 cm Alu	Oyster IV HDTV
1	9923361	2.100.6530	Parabole 65 cm Alu	Oyster IV Premium
1	9925661	2.100.6535	Parabole 85 cm Alu	Oyster IV Premium
2	9919905	2.300.0053	Bras en fonte pour miroir Oyster	85 cm
2	9995674	2.300.0054	Bras en fonte pour miroir Oyster	65 cm
3	9907279	2.300.0062	Roue dentée frontale 12 dents	pressé sur l'arbre SH2012 pour Oyster
4	9915725	3.340.3001	Guide LNB pour Oyster	
5	9922744	2.300.0076	Support d'alimentation Skew Single plastique V3	
6	9923488	2.300.0084	Porte-alimentation Skew Internet (plastique V3)	
7	9933829	2.300.0091	Support d'alimentation combiné/support de LNB	
8	9960924	3.540.1341	LNB Oyster Twin	
9	9923485	2.300.0096	Skew Twin (capot V3)	
o. Abb.	9913632	3.280.1555	Capot Skew	
10	9919062	3.240.0002	Joint en caoutchouc pour M10	Pour vis tête H, la pièce
11	9912921	3.590.5030	Capuchon hexagonal pour M10	
12	9926449	3.710.2030	Anneau de blocage	Oyster IV
13	9919061	3.580.1057	Réducteur Moteur GMP	
14	9906698	3.200.0001	Platine commande moteur	Oyster Digital
15	9919105	3.200.0038	Platine commande moteur	Oyster Skew
16	9920514	2.500.0150	Couvercle pour tête rotative	Oyster 4
17	9933187	0.324.0009	Joint en caoutchouc	pour couvercle
18	9996017	3.240.0009	Joint pour boîtier	
19	9927440	2.500.0160	Couvercle pour plateau en fonte	avec joint pour Oyster IV
20	9907969	3.450.0052	Câble coaxial 750 mm	
20	9907968	3.450.0053	Câble coaxial 1550 mm	recouvert de teflon
21	9938710	2.900.9005	Kit de connecteurs F pour câble coaxial	Oyster
o. Abb.	auf Anfrage	3.760.0026	Fiche F pour câble téflon	
22	9915704	4.600.0144	Ruban adhésif coulissant 120 mm	
23	9909657	1.004.8110	Récepteur avec électronique de commande	Oyster HDTV Europe
24	9922811	1.004.8140	Récepteur Oyster HDTV Internet	
25	9916072	3.640.9209	Boîte de commutation de boucle	
26	9934469	1.004.9002	Unité de commande	Oyster IV, Cytrac et Caro+
o. Abb.	9938108	1.004.9007	Unité de commande + élément de commande	Oyster Vision II
27	9924525	2.200.7116	Unité de commande V5	Vision II + III
28	9936959	1.004.9005	Unité de commande + panneau de commande	Oyster IV, Cytrac et Caro+

TEN HAAFT: SAT et TV



28	29	30	31	
32	33	34	35	
36	37	38	39	
40	41	42	43	
44	45	46	47	
48	49	50	51	
52	53	54	55	
56	57	58	59	60

Multimedia

TEN HAAFT: SAT et TV

Cytrac / Caro+

Pos.	Movera-Nr.	Réf. Fourn.	Désignation	Version
28	9936486	2.400.0001	Jeu de câbles intérieurs UNI 1-Twin	
28	9934291	2.400.0002	Jeu de câbles intérieurs UNI 1-Single	9933486 également nécessaire
29	9933485	3.200.0040	Carte de commande moteur UNI-1	9933486 également nécessaire
30	9934641	2.300.1050	Support Cytrac DX	
31	9938048	3.580.1056	Motoréducteur	
32	9936356	2.300.6600	Couvercle de boîtier UNI-1	9933486 également nécessaire
33	9938897	3.340.1118	Support UNI-1	
34	9919187	1.004.8150	Récepteur Cytrac DX HDTV Europe	
35	9933486	2.100.1140	UNI-1 Kit de montage suppl.	Cytrac DX / Caro
36	9925836	2.100.6211	Parabole Cytrac DX sans LNB	
37	9904168	3.690.0400	Parabole 50 x 50	Caro+ / Caro
38	9922745	2.100.6220	LNB Single pour Cytrac DX	
39	9925839	2.100.6221	LNB Twin pour Cytrac DX	
40	9996272	2.900.9010	Kit de montage Caro Flange LNB	
41	9993241	3.280.0100	Plaque de montage pour antenne	Caro et Cytrac
42	9911281	3.280.1573	Couvercle LNB FL500	
43	9935774	3.540.1140	LNB Single pour Caro+	

Caro

Pos.	Movera-Nr.	Réf. Fourn.	Désignation	Version
44	9911958	1.004.8115	Récepteur avec électronique de commande, Caro HDTV Europe"	avec souris et télécommande
45	9997873	2.300.1012	Support	Caro Anlage
46	9997872	2.300.1013	Support avec graduation	Caro Anlage
47	9926043	3.450.1014	Jeu de câbles intérieur Caro	
48	9993380	3.450.1024	Jeu de câbles Vision Single, câble de 5 m vers l'unité extérieure	Oyster / Caro / Cosmo
49	9939938	1.004.9003	Récepteur Vision	Vision II / Caro Digital
50	9936939	1.004.9006	Récepteur Vision + panneau de CMD	Vision II / Caro Digital avec panneau de cde

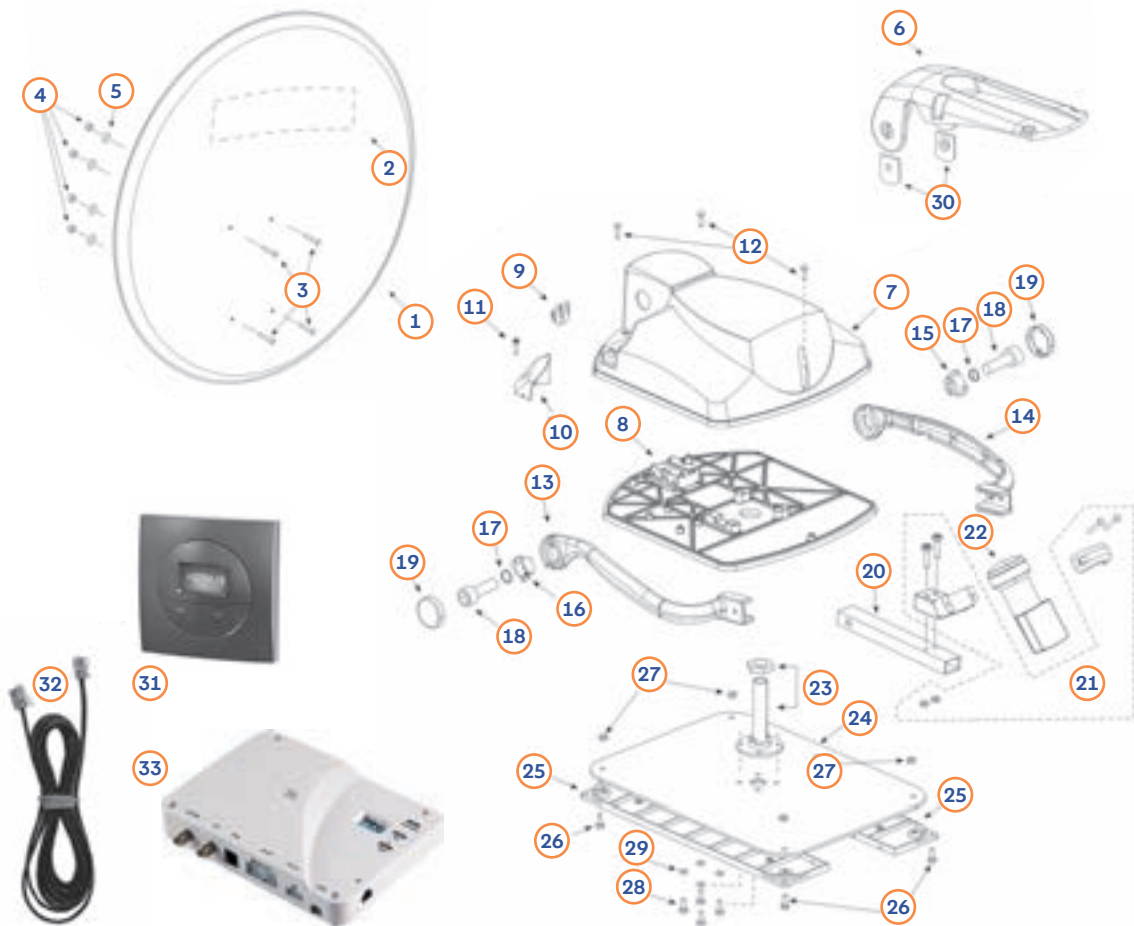
Connect

Pos.	Movera-Nr.	Réf. Fourn.	Désignation	Version
51	auf Anfrage	1.999.9006	Passe-toit avec 2 m de câble	
51	auf Anfrage	1.999.9005	Passe-toit avec 4 m de câble	Standard
51	auf Anfrage	1.999.9008	Passe-toit avec 6 m de câble	
o. Abb.	9936648	1.005.0101	Indoor Unit sans accessoires	
o. Abb.	auf Anfrage	1.005.0100	Outdoor Unit sans accessoires	
52	9939623	2.700.0090	Plaque de montage	

Oyster TV, Smart TV et Soundbar

Pos.	Movera-Nr.	Réf. Fourn.	Désignation	Version
53	9957693	2.900.9021	Kit d'accessoires TV 19 - 24	Oyster TV + Smart TV
54	9957694	2.900.9022	Kit d'accessoires TV 27 + 32	Oyster TV + Smart TV
55	9957695	2.900.9023	Kit d'accessoires TV 39	Oyster TV + Smart TV
56	9923227	3.450.0090	Câble 12 V	Oyster TV + Soundbar
57	9937423	3.450.0091	Câble de raccordement 230 V	Oyster TV + Soundbar
58	9933364	3.640.1116	Télécommande	Oyster TV
o. Abb.	auf Anfrage	3.450.0094	Câble de raccordement TV 130 cm	
o. Abb.	auf Anfrage	3.450.0095	Câble de raccordement TV 210 cm	
o. Abb.	auf Anfrage	3.640.1550	Récepteur infrarouge externe	
59	auf Anfrage	3.640.1117	Télécommande	Oyster Smart
60	auf Anfrage	3.640.1120	Télécommande	Soundbar
o. Abb.	auf Anfrage	3.340.2554	Equerre de fixation de la barre de son au téléviseur	

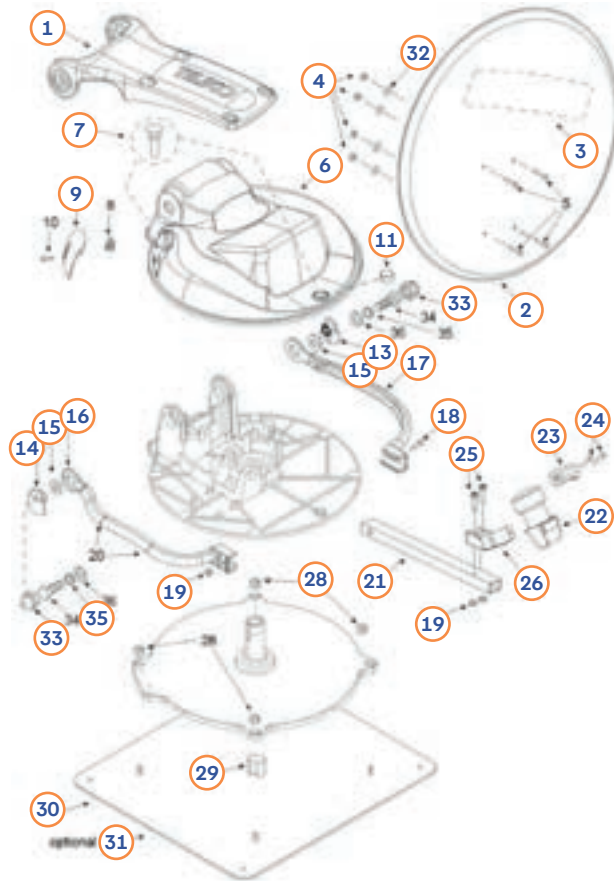
TELECO: Telesat BT 65/85



Pos.	Movera-Nr.	Réf. Fourn.	Désignation
1	9939132	810487	Antenne parabole D=63,5x59 cm
1	9910967	810488	Antenne parabole D=85x78 cm
2	auf Anfrage	810120 / 810123	Étiquette adhésive pour parabole Telesat
3	auf Anfrage	808595 / 815614	Vis M5X14
4	9935596	803684	Écrou autobloquant M6
5	auf Anfrage	815616 / 815617	Rondelle plate BT65 D5 / Rondelle plate BT85 D6
6	auf Anfrage	818933	Bras de support antenne parabolique BT65
6	9936402	818934	Bras de support antenne parabolique BT85
7	9944813	812571	Capot en plastique
8	auf Anfrage	812316	Base pour moteurs
9	auf Anfrage	811008	Passe-fil caoutchouc
10	auf Anfrage	812859	Boitier passe-fil en plastique
11	auf Anfrage	812841	Vis autofileteuse M2.9x13
12	9944814	807562	Rivet autobloquant SR-3580-W
13	9944815	812857	Bras droit LNB
14	9944816	812858	Bras gauche LNB
15	auf Anfrage	812862	Bras gauche LNB 65L
15	9936405	817363	Bras gauche LNB 85L
16	auf Anfrage	812861	Bras droite LNB 65R
16	9936403	817362	Bras droite LNB 85R
17	auf Anfrage	813503	Rondelle grower D10
18	auf Anfrage	813434	Vis M10X40
19	auf Anfrage	812860	Couvercle couvre-ecrou bras LNB en plastique
20	auf Anfrage	812679	Tube porte-lnb 65 TeleSat
20	9936404	812680	Tube porte-lnb 85 TeleSat
21	auf Anfrage	813110	Support en plastique pour LNB ABS Blanc
22	9937995	819450	Tête LNB TM1
23	9944817	812318	Arbre central
24	9935578	812317	Base pour arbre central
25	9935594	812320	Base de protection en aluminium
26	9935595	812785	Vis M6x12
27	9935596	803684	Écrou autobloquant M6
28	9935595	812785	Vis M6x12
29	auf Anfrage	804911	Rondelle grower M6
30	auf Anfrage	818936	Insert pour bras
31	9936057	819276	Panneau de commande
32	9936136	817917	Câble de connexion unité de contrôle/panel de commande
33	9938638	819358	Unité de contrôle Smart 16 SAT
33	9938167	819326	Unité de contrôle 16 SAT

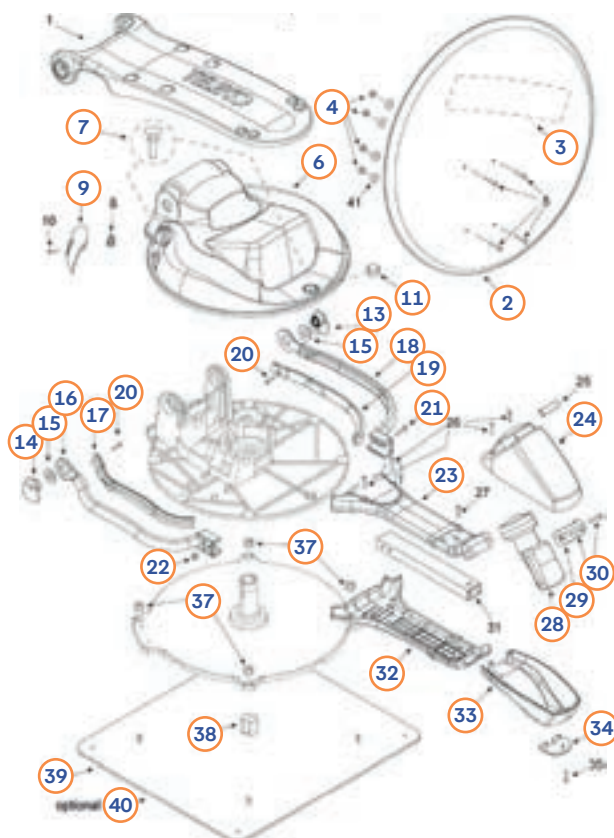


TELECO: Flatsat Classic DVB-S265 /85



Pos.	Movera-Nr.	Réf. Fourn.	Désignation
1	9907429	811491	Bras de support parabole 65
1	9920448	811440	Bras de support parabole 85
2	9903157	810487	Antenne parabole 0=650 mm
2	9910967	810488	Antenne parabole 0=850 mm
3	9924756	811897	Étiquette adhésive pour parabole
4	auf Anfrage	803685	Écrou autobloquant M5 pour 65
4	9935596	803684	Écrou autobloquant M6 UNI 7474 inox
5	auf Anfrage	810425	Vis M5 x 10 pour 65
5	auf Anfrage	810910	Vis M6X12 inox
6	9912252	810533	Capot moteur
7	9921472	810442	Rivet autobloquant SR-5105-W
8	auf Anfrage	811008	Passa-fil caoutchouc
9	9927772	810534	Porte couvercle moteur
10	auf Anfrage	810384	Vis autofiletuse M2.9x9.5 UNI 6954 inox
11	9933788	811195	Support en caoutchouc pour LNB
13	9906587	810543	Partie intercalaire droite pour bras
13	9907881	810531	Partie intercalaire droite pour bras LNB - 65
14	9906588	810544	Partie intercalaire gauche pour bras
14	9909749	810532	Partie intercalaire gauche pour bras LNB - 85
15	9911634	813316	Rondelle plate Ø 22 x 30 x 0,5
16	9907229	810902	Bras gauche LNB
17	9907228	810903	Bras droit LNB
18	9911624	803682	Vis M5x40 inox
19	9915995	809015	Écrou M5 DIN 6923 inox
20	auf Anfrage	801274	Collier autobloquant 10x2,5 blanc
21	auf Anfrage	811425	Tube porte-LNB - 65
21	9919808	811436	Tube porte-LNB - 85
22	9942350	816992	LNB Stark ST1
23	9915992	810283	Cavalier de serrage LNB
24	9915994	811087	Vis M4x16 UNI 5739 inox
25	9915996	809014	Vis M5x30 UNI 5732
26	9915991	811431	Partie inférieure du support LNB
28	9935596	803684	Écrou autobloquant M6 UNI 7474 inox
29	9938782	811162	Goupille plastique serre-câbles
30	9909476	810693	Plaque de fixation de la base 45X40
31	9938781	810395	Plaque de fixation de la base 60x60
32	auf Anfrage	815616	Rondelle plate D5 65
32	9927773	815617	Rondelle plate D6 85
33	9927906	810490	Cache-écrou en plastique noir M10
34	auf Anfrage	810779	Vis M10x35 inox
35	9933789	810778	Rondelle dentée 0=10 inox
36	auf Anfrage	810777	Rondelle plate 0=10 inox

TELECO: Flatsat Easy DVB-S2 65/85



Pos.	Movera-Nr.	Réf. Fourn.	Désignation
1	9920448	811440	Bras de support parabole
2	9996443	807364	Antenne parabole D=91x85 cm
2	9995619	803676	Antenne parabole D=72x67 cm
3	9938289	811899	Autocollant pour l'antenne parabolique Flat Sat Easy
4	9935596	803684	Écrou autobloquant M6
5	auf Anfrage	810910	Vis M6X12
6	9912252	810533	Capot unité extérieure
7	9921472	810442	Rivet autobloquant SR/5105/W
8	auf Anfrage	811008	Passe-fil caoutchouc
9	9927772	810534	Porte couvercle unité extérieure
10	auf Anfrage	810384	Vis autofileteuse M2.9x9.5
11	9933788	811195	Support en caoutchouc pour LNB
13	9906587	810543	Partie intercalaire droite pour bras LNB
13	9907881	810531	Partie intercalaire droite pour bras LNB
14	9906588	810544	Partie intercalaire gauche pour bras LNB
14	9909749	810532	Partie intercalaire gauche pour bras LNB
15	9911634	813316	Rondelle plate D22x30x0,5
16	9907229	810902	Bras gauche LNB
17	9924627	810542	Cache-câble gauche pour bras LNB
18	9907228	810903	Bras droit LNB
19	9924629	810541	Cache-câble droit pour bras LNB
20	9924634	810781	Vis autofileteuse M2.9x9.5
21	9911624	803682	Vis M5x40
22	9915995	809015	Écrou M5
23	9920449	810540	Couvercle cache-tube LNB
23	auf Anfrage	810538	Couvercle cache-tube LNB
24	9920391	810548	Couvercle du boîtier LNB
25	auf Anfrage	811010	Appui en caoutchouc pour couvercle du boîtier LNB
26	auf Anfrage	810782	Vis autofileteuse M3.9x25
27	auf Anfrage	810408	Vis autofileteuse M3.9x22
28	9933699	806923	LNB Stark ST2S TWIN
29	9915992	810283	Cavalier de serrage LNB
30	9915994	811087	Vis M4x16
31	auf Anfrage	810843	Tube porte-LNB
31	auf Anfrage	810842	Tube porte-LNB
32	auf Anfrage	810539	Fond cache-tube LNB
32	9920453	810537	Fond cache-tube LNB
33	9920993	810547	Fond du boîtier LNB
34	9936401	811011	Appui en caoutchouc pour fond du boîtier LNB
35	auf Anfrage	810783	Vis autofileteuse M3.9x13
37	9935596	803684	Écrou autobloquant M6
38	9938782	811162	Goupille plastique serre-câbles
39	9909476	810693	Plaque de fixation de la base 45X40
40	9938781	810395	Plaque de fixation de la base 60x60






















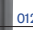




TELECO: Accessoires

1		2		4		5	
8							

Pos.	Movera-Nr.	Réf. Fourn.	Désignation
1	9956544	819325	Parabole Unité de contrôle Flatsat, 16 SAT
1	9938895	819434	Unité de contrôle Parabole SKEW BT SMART, 16 SAT
1	9936926	819435	Parabole Unité de contrôle SMART Elegance/Comfort 16 SAT
2	9911831	810664	Parabole Télécommande FlatSat Classic/-Digital
o. Abb.	9913892	813452	
4	9935855	804958	Télécommande TV TEK 19 à 32
5	9918771	815860	Panneau de commande pour unité de contrôle verticale
o. Abb.	9924903	817335	Panneau de commande pour unité de commande horizontale
o. Abb.	9924934	815843	Cadre pour panneau de commande anthracite
8	9937431	819017	Amplificateur AT412 12/24V 4 sorties
o. Abb.	9936184	802457	Câble de raccordement 12V pour TV TEK

SHAPEG: Mâts

1	0014	
2	8009	
3	0124	
4	0123	
8	9990	
5	0125	
6	8006	
7	8007	
9	0122	
10	0126	
11	0127	
12	9997	
13	8008	
14	0130	
3	0124	
5	0125	
6	8006	
4	0123	
7	8007	
9	0122	
10	0126	
11	0127	
15	0121	
16	0129	

Pos.	Movera-Nr.	Réf. Fourn.	Désignation
1	9991192	14	Articulation supérieure avec engrenage
2	9991193	8009	Bouchon pour axe d'articulation (paire)
3	9939150	124	Manchette d'étanchéité
4	9939160	123	Passe-toit jusqu'à 60 mm
5	9991183	125	Joint plat
6	9981184	8006	Écrou moleté noir
7	9991185	8007	Écrou conique rouge
8	9991187	9990	Traversée de toit cpl. (pos. 3 à 7)
9	9991188	122	Console de maintien cpl.
10	9991189	126	Plaque de serrage avec ressort
11	9991190	127	Poignée en croix pour console de maintien
12	9991195	9997	Poignée tournante noire
13	9991196	8008	Manivelle rotative
14	9991182	130	Capuchon de fermeture en haut
15	9991634	121	Tube d'antenne 0120
16	9991191	129	Capuchon de fermeture en bas

SAT/TV/Multimedia

MEGASAT **caratec** **ALDEN** **alphatronics** **Multimedia**



Megasat

Pos.	Movera-Nr.	Réf. Fourn.	Désignation	Version
1	9907465	1200189	Dôme	Shipman
2	9933131	1200353	Partie inférieure	Campingman
3	9926547	1200589	Dôme	Campingman Compact
4	9916000	1200264	Plaque de montage pour	Caravanman 65 Premium
5	9918533	0500257	Parabole	Caravanman Premium 65
5	9918904	0500245	Parabole	Caravanman Premium 85

SAT/TV/Multimedia

Pos.	Movera-Nr.	Réf. Fourn.	Désignation	Version
6	9918645	1200253	Appareil de commande pour antenne	Caravanman 65 pr emium,
7	9923534	1200703	Appareil de commande pour	Campingman port able
8	9937437	1000462	LNB	Caravanman 65/85
9	9926551	1200877	Coupole	Campingman P ortable 2
10	9917588	1200247	Câble de raccordement à l'appareil de commande	von Campingman port able
o. Abb.	9933952	1200004	Poignée de transport pour Megasat	Campingman P ortable
12	9927234	1200203	Pieds de montage pour Campingman	(VE 4 Stück)
o. Abb.	9934235	1200967	Plaque de montage pour	Traveller-Man
14	9934350	100204	Câble coaxial Megasat Flex	5 m
14	9929100	100205	Megasat câble coaxial Flex	10 m
14	9934351	100206	Câble coaxial Megasat Flex	20 m
15	9920631	1200643	Programmeur SD	Update Adapter RS232 auf SD
o. Abb.	9923987	1200447	Télécommande TV Royal Line	
o. Abb.	9938449	4200082	Télécommande TV Royal Line II SMART	

Caratec

Pos.	Movera-Nr.	Réf. Fourn.	Désignation
o. Abb.	9908046	ETCV006	Télécommande Vision CAV modèles, universelle
17	9938759	CAV102R C	Télécommande Vision CAV-P série Pro
18	9938718	CAV103R C	Télécommande Vision CAV-X Exclusiv séries
19	9921637	ETU0001	Support barre de son
20	9928091	ETCV010	Pied TV CAV 191/221
25	9927268	ETC0001	Pied TV CAV 192 LDTS
25	9925966	ETC0002	Pied TV CAV 194/196/224/226/244 + CAVxxOP-D
26	9992963	MCC29083	Plaque d'adaptation Vogels support TV
o. Abb.	9928214	ETCH001	Plaque de maintien pour support TV Flex série CFA
o. Abb.	9915549	MCC29171	Levier de déverrouillage du support TV CFW200/300/301/305

Alphatronics

Pos.	Movera-Nr.	Réf. Fourn.	Désignation
30	9905937	000139	Télécommande - Lors de la commande, indiquer le numéro de série du téléviseur
31	9915398	990017	Bloc d'alimentation 230 Volts avec câble d'alimentation
o. Abb.	9905988	000617	Câble de raccordement 12 volts avec fiche creuse
o. Abb.	auf Anfrage	990046	Câble de raccordement 12 volts avec fil ouvert
o. Abb.	auf Anfrage	990577	Câble adaptateur audio
35	auf Anfrage	990241	Plaque d'adaptation pour support Vesa
36	auf Anfrage	990289	Pied de remplacement Ligne SLA (DSBAI+N) 22", 24" et 27
37	auf Anfrage	990358	Pied de remplacement ligne SL (DSBI+N) 19", 22", 24" et 27
38	auf Anfrage	990288	Pied de rechange ligne SL (DSBAI+N et DSBI+N) 32" et 40".
39	auf Anfrage	990290	Pied de remplacement ligne T (SBI+) 19" et 22

Alden

Pos.	Movera-Nr.	Réf. Fourn.	Désignation
40	9939723	ALD-03388	Bague d'étanchéité Onelight EVO 25 mm
41	9935417	ALD-14139	Module de commande S.S.C. HD pour antennes automatiques
42	9953601	20-SLT-ASD-1	Prise extérieure Sat Light Track 50
43	9936938	ALD-04681	Parabole 65 cm Onelight/EVO/Orbiter/Sky
44	9918178	ALD-04707	Parabole 80 cm AS3/AS4
45	9939721	ALD-05978	Parabole Onelight EVO 60
46	9935709	ALD-06994	Parabole Onelight 65 blanc
47	9936362	ALD-14228	Plaque de montage ALU Onelight EVO fourgon
48	9937480	ALD-07966	Plaque de montage plastique grise pour Onelight/Orbiter
49	9919834	ALD-08002	Rails de montage en plastique Onelight, Orbiter, AS2, AS3
50	9936194	ALD-10772	Support de miroir blanc
51	9939864	ALD-14208	Moteur avec émetteur d'impulsions Onelight/EVO
52	9929326	ALD-14803	Câble de rallonge 6 m pour Sat Light Track 50

Reflexion

Pos.	Movera-Nr.	Réf. Fourn.	Désignation
o. Abb.	9909953	780-01024C	Télécommande - indiquer le modèle et numéro de série du téléviseur
o. Abb.	9935909	780-01027N	Télécommande - indiquer le modèle et numéro de série du téléviseur
o. Abb.	9927231	780-01006C	Télécommande TDD1500/TDD2200

EFOY: Efoy/Efoy Comfort/Efoy BT

EFOY
ENERGY FOR YOU

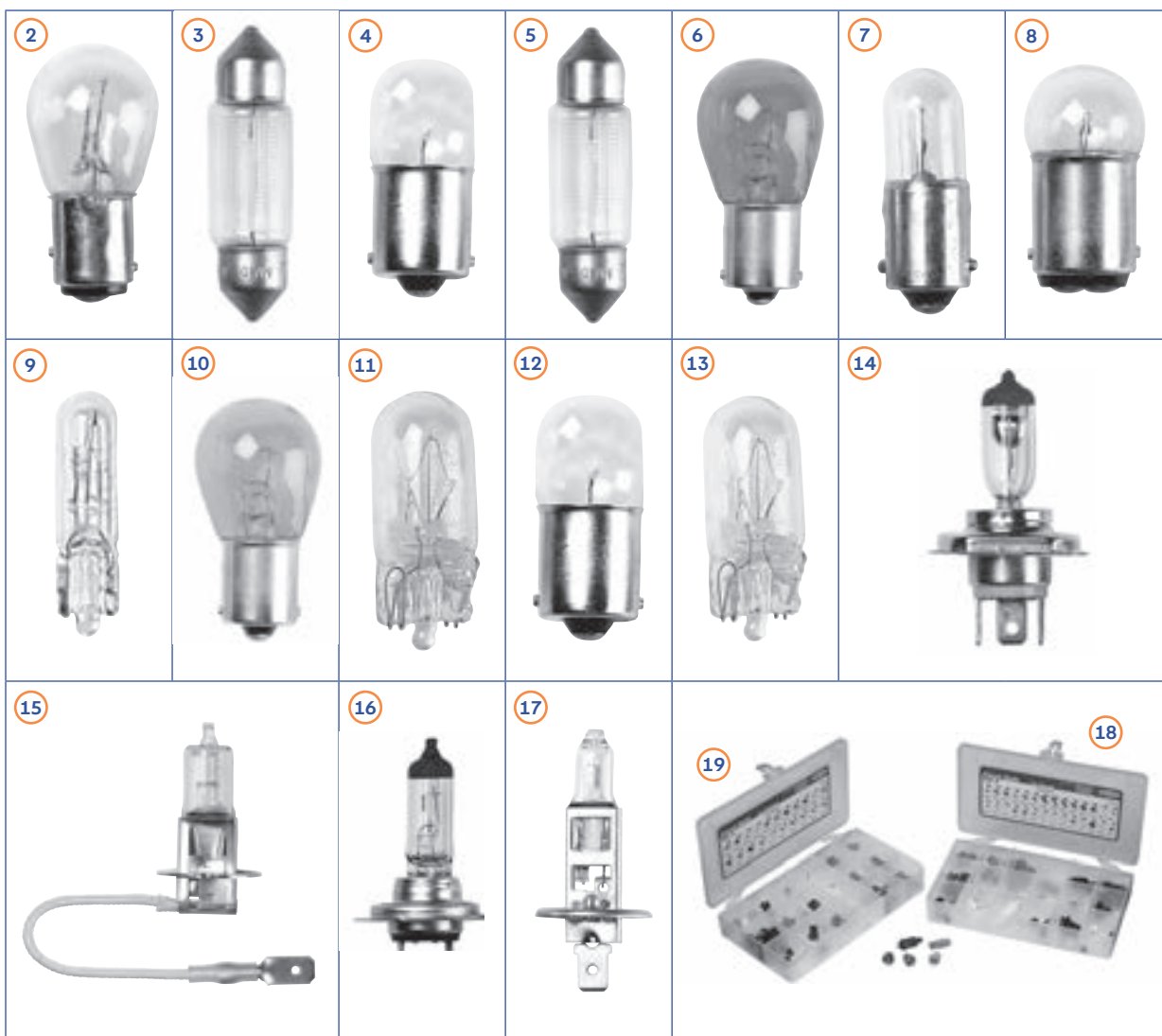
1	2	3	4	5
6	7	8	9	
10	11	12	13	
14	15	16	17	
18	19	21	23	
24	20	22		
25	26	27	29	
28	30	31	32	

Electricité

EFOY: Efoy/Efoy Comfort/Efoy BT

Pos.	Movera-Nr.	Réf. Fourn.	Désignation	Version
1	9991703	150903001	Fluide de service Efoy	
2	9992173	151075011		
3	9998361	151906018		
4	9901958	151904003	Tuyau d'isolation des gaz d'échappement	
5	9992180	151903013	Grille d'aération	
6	9992619	151903001	Coude de chaleur perdue OH3, Ø 10 cm	EFOY 600 jusqu'en 2020 (3. Gen)
7	9996256	151906007	Fusible de batterie Sense 2A	EFOY 600-2200 et EFOY COMFORT
8	9993552	151906024	Fusible de batterie Power 15A	EFOY 600-2200 et EFOY COMFORT
9	9998843	151075033	Câble de données DL2	EFOY 600-2200 et EFOY COMFORT
10	9992178	151906034	Câble de charge CL4	EFOY 600-2200 et EFOY COMFORT
11	9996255	151906004	Câble de raccordement EFOY	EFOY 600-2200 et EFOY COMFORT
12	9982657	151906005	Rallonge câble Sense, longueur 8 m	EFOY 600-2200 et EFOY COMFORT
13	9982658	151906006	Rallonge de câble d'alimentation, longueur 8 m	EFOY 600-2200 et EFOY COMFORT
14	9906223	151904001	Tube d'évacuation de chaleur, longueur 51 à 125 cm, Ø 10 cm	EFOY 600-2200 et EFOY COMFORT
15	9907084	151077053		EFOY COMFORT (4. Generation)
16	auf Anfrage	151077045		EFOY COMFORT (4. Generation)
17	9920982	151077057		EFOY COMFORT (4. Generation)
18	9906489	151908020		EFOY COMFORT (4. Generation)
19	9906494	151908022		EFOY COMFORT (4. Generation)
o. Abb.	9914631	151003022		EFOY COMFORT (4. Generation)
20	9960600	158906009	Doubler de port RJ12-2*1,1	EFOY 80 et 150 (5. Generation)
21	9937347	158908002	Etrier de courroie	EFOY 80 et 150 (5. Generation)
o. Abb.	auf Anfrage	158903001		EFOY 80 et 150 (5. Generation)
22	auf Anfrage	158903002	Tube de chaleur perdue OT3, longueur 20 à 40 cm, Ø 10 cm	EFOY 80 et 150 (5. Generation)
23	auf Anfrage	158906001	Câble de raccordement de la pile à combustible (CL5)	EFOY 80 et 150 (5. Generation)
24	auf Anfrage	158906013	Kit de fusibles Sense	EFOY 80 et 150 (5. Generation)
25	auf Anfrage	158906012	Kit de fusibles Power	EFOY 80 et 150 (5. Generation)
26	auf Anfrage	158906002	Câble de données RJ12 1 m (câble de communication)	EFOY 80 et 150 (5. Generation)
26	auf Anfrage	158906007	Câble de données RJ12 3 m (câble de communication)	EFOY 80 et 150 (5. Generation)
26	auf Anfrage	158906021	Câble de données RJ12 10 m (câble de communication)	EFOY 80 et 150 (5. Generation)
27	9960596	158077003	Panneau de commande OP3 Set	EFOY 80 et 150 (5. Generation)
28	9960599	158908007	Panneau de montage MP3 Set	EFOY 80 et 150 (5. Generation)
29	auf Anfrage	158906004	Câble d'alimentation Efoy MF Efoy	EFOY 80 et 150 (5. Generation)
30	auf Anfrage	158906008	Câble de données RJ45/RJ12 1 m	EFOY 80 et 150 (5. Generation)
31	9961266	155906008	Connecting Kit RJ12 : Embout SFC Bus, PortDoubler RJ12 et câble de données RJ12 longueur 3 m	
31	9961267	155906009	Kit de connexion RJ12 : embout de bus SFC, PortDoubler RJ12 et câble de données RJ12 Longueur 10 m	
32	auf Anfrage	158906018	Câble de charge CL5	EFOY 80 et 150 (5. Generation)

RING: Ampoules



Pos.	Movera-Nr.	Réf. Fourn.	Désignation
1	9905576	BU180	Kit d'ampoules
2	9905963	RB380	Ampoule 12 V, 21/5 W (lot de 10)
2	9906140	RW380	Ampoule 12 V, 21/5 W OSP BAY15d VE blister 2 pièces
3	9905964	RB239	Ampoule à soffite 12 V, 5 W, S 8, 5d, 11 x 38 (lot de 13)
4	9905965	RB207S	Ampoule 12 V, 5 W SCC BA15s (lot de 13)
4	9959215	FRW207S	Ampoule 12 V, 5 W SCC BA15s VE Blister 2 pièces
5	9905966	RB269	Sofitte Ampoule 12 V, 10 W, S8, 5d, 11 x 30 (lot de 13)
5	9959125	RW272	Sofitte Ampoule 12 V, 10 W S8,5d 11 x 30 mm VE Blister 2 pièces
6	9905967	RB382	Ampoule jaune 12 V, 21 W, SCC, BA15s (lot de 10)
6		RU581	Ampoule 12 V, 21 W BA15s blister d'unité 1
7	9905968	RB233	Ampoule 12 V, 4 W, MCC, BA9s (lot de 13)
7	9959370	RW233	Ampoule 12 V 4 W MCC BA9s VE Blister 2 pièces
8	9905969	RB209	Ampoule 12 V, 5 W, SBC, BA15d (lot de 13)
9	9905972	RB286	Ampoule 12 V, 1,2 W, Capless, W 2 x 4, 6d (lot de 13)
10	9905973	RB581	Ampoule jaune 12 V, 21 W, OSP, BAU15s (lot de 10)
11	9905974	RB501	Ampoule 12 V, 5 W, Capless, W2, 1 x 9, 5d (lot de 13)
11	9959350	RW501	Ampoule 12 V 5 W Capless W2, 1X9, 5d VE blister 2 pièces
12	9905975	RB245S	Ampoule 12 V, 10 W, SSC, BA15s (lot de 13)
12	9959225	RW245	Ampoule 12 V 10W SCC BA15s VE blister 2 pièces
13	9905976	RB501A	Ampoule jaune 12 V, 5 W, Capless W2, 1 x 9, 5d (lot de 13)
14	9905977	R477	Ampoule halogène 12 V, 55 W, H7 P x 26d (lot de 6)
15	9905978	R453	Ampoule halogène 12 V, 55 W, H3, PK22s (lot de 10)
16	9905979	R472	Ampoule halogène 12 V, 60/55, H4 P43t (lot de 7)
17	9905982	R448EQ	Ampoule halogène 12 V, 55 W, H1A, P14, 5s (lot de 10)
18	9915518	RPB122	Jeu d'ampoules 12 V pour tableau de bord spécial voiture
19	9915519	RPB121	Jeu d'ampoules 12 V standard pour tableau de bord de voiture

→ Remarque importante :

Les unités de vente indiquées se réfèrent à l'équipement du kit d'ampoules.

COMET, GOK, TRUMA, FAWO, REICH, MPK, H.A.B.A.: Prises d'eau, gaz et couvercles



Pos.	Movera-Nr.	Réf. Fourn.	Fourn.	Désignation
1	auf Anfrage	3500.06.00	Comet	Boîtier pour trappe d'alimentation en gaz et en eau, teinte blanc pur
2	auf Anfrage	21-700-01	GOK	Boîtier pour clapet d'alimentation en gaz, teinte blanche
3	9933859	20000-00155	Truma	Couvercle de la trappe d'alimentation en gaz, teinte blanc pur
3	auf Anfrage	20000-00154	Truma	Couvercle du clapet d'alimentation en gaz, teinte noire
4	9934187	20000-00156	Truma	Boîtier du clapet d'alimentation en gaz, teinte blanc pur
5	9914627	01746T90099	Fawo	Couvercle magnétique (sans ergot) pour trappe d'alimentation en gaz, eau, électricité et diesel, teinte blanche
5	9914628	0746T90499	Fawo	Couvercle magnétique (sans ergot) pour trappe d'alimentation gaz, eau, électricité et diesel, teinte anthracite
5	9918240	01746T90599	Fawo	Couvercle magnétique (sans ergot) pour trappe d'alimentation gaz, eau, électricité et diesel, teinte noire.
6	9920390	01746T80099	Fawo	Passe-objet universel, teinte blanc pur RAL9010
7	9943779	01746T99099	Fawo	Boîte vide avec paroi arrière fermée avec fermeture magnétique, teinte grise NCS3000N
8	9991217	606050	Reich	Boîtier pour prise d'eau 90 x 96 mm, teinte blanc pur
8	9991218	606053	Reich	Boîtier pour prise d'eau 90 x 96 mm, teinte blanc jasmin
9	9991215	723500	Reich	Boîtier pour trappe d'alimentation gaz et eau 216 x 94 mm, teinte blanc pur - sans dispositif de verrouillage
9	9991216	733500	Reich	Boîtier pour trappe d'alimentation gaz et eau 216 x 94 mm, teinte blanc jasmin - sans dispositif de verrouillage
9	9992383	773500	Reich	Boîtier pour trappe d'alimentation gaz et eau 216 x 94 mm, teinte grise RAL 7000 - sans dispositif de verrouillage
9a	9997761	723510	Reich	Boîtier pour trappe d'alimentation gaz et eau 216 x 94 mm, teinte blanc pur - avec dispositif de verrouillage
9a	9997330	773510	Reich	Boîtier pour trappe d'alimentation gaz et eau 216 x 94 mm, blanc jasmin - avec dispositif de verrouillage.
9a	9997762	733510	Reich	Boîtier pour trappe d'alimentation gaz et eau 216 x 94 mm, teinte grise RAL 7000 - avec dispositif de verrouillage
o. Abb.	9990233	702805	Reich	Joint rond pour clapet d'alimentation pos. 9, 9a
10	9991224	607005	Reich	Serrure avec 2 clés et écrou de fixation pour trappe d'alimentation Reich Pos. 9, 9a
11	9974800	4917.2SW	MPK	Couvercle de la trappe d'alimentation électrique, teinte blanche
11	9991228	4917.2BI	MPK	Couvercle de la trappe d'alimentation électrique, teinte. Fiat bianco
11	9998788	4917.2SG	MPK	Couvercle de la trappe d'alimentation électrique, teinte gris ardoise
11	9975650	4917.2D	MPK	Couvercle de la trappe d'alimentation électrique, teinte marron
12	9974940	4917.13	MPK	Jeu de d'axe de fixation du couvercle de la trappe d'alimentation électrique Pos. 11
o. Abb.	9974930	4917.9	MPK	Joint cadre/mur pour clapet d'alimentation électrique Pos. 11
o. Abb.	auf Anfrage	4917.10	MPK	Contre-cadre pour trappe d'alimentation électrique Pos. 11
13	9991416	4601530	H.A.B.A.	Couvercle de la trappe d'alimentation électrique, teinte blanche (avec chevilles de fixation)
13	9906058	4601538	H.A.B.A.	Couvercle de la trappe d'alimentation électrique, teinte noire (avec chevilles de fixation)
13	9991417	4601539	H.A.B.A.	Couvercle de la trappe d'alimentation électrique, teinte marron (avec broches de fixation)
13	auf Anfrage	4601537	H.A.B.A.	Couvercle de la trappe d'alimentation électrique, teinte beige (avec chevilles de fixation)
13	auf Anfrage	4601534	H.A.B.A.	Couvercle de la trappe d'alimentation électrique, teinte argent (avec goupilles de fixation)
14	auf Anfrage	4601535	H.A.B.A.	Jeu de d'axe de fixation du couvercle du clapet d'alimentation électrique Pos. 13
15	9925087	4601531	H.A.B.A.	Couvercle de la trappe d'alimentation électrique, teinte blanche
16	9992595	4601546	H.A.B.A.	Jeu d'axe de fixation du couvercle de la trappe d'alimentation électrique Pos. 15

REICH: Prises d'eau



Pos.	Movera-Nr.	Réf. Fourn.	Désignation
1	9991212	233-1070	Bouchon de fermeture Ø 35 mm pour siphon
1	9991213	233-10701	Bouchon de fermeture Ø 30 mm pour siphon
2	9991214	233-1292K	Tamis de fermeture Ø 32 mm pour siphon
3	9991219	608900	Raccord rapide avec douille
4	9991220	608902	Douilles MS droites, sortie (raccord de douche extérieur)
5	9991221	608905	Douilles MS droites, entrée (raccord de douille à l'intérieur)
6	9991222	608910	Raccord rapide eau à visser
7	9997649	705001	Tube de raccordement pour clapet d'alimentation
8	9970720	202900	Douille coudée en laiton 90° 3/8 pouce, 10/12 mm
9	9991225	606011S	Douille de raccordement pour tuyaux de douche pour raccord rapide eau
10	9991223	607903	Interrupteur pour clapet d'alimentation
11	9990974	202619	Bouton rotatif pour clapet d'alimentation
12	9977699	609400	Douche Olympia avec flexible de 2 m et raccord rapide gris
13	9977698	609500	Douchette Charisma avec flexible de 2 m et raccord rapide blanc
14	9997176	7231016K	Electrovanne pour régulateur d'eau de ville Colorado
15	9991226	6085001	Thermoplongeur pour chauffe-eau WGU
16	9998948	525-1210	Projecteur de rechange pour UV12 Projecteur submersible de désinfection de l'eau



REICH: Robinetterie



Pos.	Movera-Nr.	Réf. Fourn.	Désignation
1	9991197	9220027	Bouton Carletta blanc pour robinet CARLETTA, mitigeur, pré-mélangeur, Duschomat
2	9991198	9220024	Bouton Carletta blanc (anneau rouge) pour mitigeur Carletta
3	9991200	9220023	Bouton Carletta blanc pur (rouge/bleu) pour mitigeur Carletta
4	9991201	9220021	Bouton blanc pur pour CARLETTA UT robinet, mitigeur et douchette automatique
5	9991202	9220025	Bouton Carletta blanc (anneau bleu) pour mitigeur Carletta
6	9991203	240-0552	Cartouche céramique 28 mm pour Twist Ø 39 mm, Samba Ø 39 mm, Twist UT - tous jusqu'au 28.02.2010
6a	9912965	240-06741	Cartouche céramique 25 mm pour Contur C, Contur S, Trend C, Trend S, Keramik Style, Twist 1" Ø 33 mm, Twist Ø 39 mm, Twist UT à partir du 01.03.2010, Cascada, Vector, Samba Ø 39 mm
7	9991204	240-0770 (81000010)	Cartouche céramique 35 mm pour Charisma, Duett extractible, Star, Contur E, Contur E UT, Trend E, Trend E UT, Kama, Kama UT (Pelikan), Pelikan, Keramik UT, Ceramik Color
8	9991207	208000	Jeu de joints pour robinetterie Carletta et Diplomat
9	9922905	240-08241K	Contacteur y compris accessoires pour petites pièces pour Kontur S
10	9991206	903007B	Contacteur avec câble de 0,7 m pour EHM Charisma, EHM Keramik Color, robinet Keramik Mono
11	9991208	240-0055K	Contacteur avec câble pour Trend A, Style 3000, Style, Style 2000
12	9991209	240-0170K	Contacteur avec câble pour Duett asuziehenbar, Star, Keramik UT, De Luxe, Style, Style 2000
13	9991210	240-06220	Contacteur avec câble pour Twist Ø 39mm, Samba Ø 39 mm, Twist UT
14	9992655	240-0622W	Contacteur avec câble pour Contur E, Contur E UT, Contur C, Trend E, Trend E UT, Trend C, Kama, Kama UT (Pelikan), Pelikan, Keramik Style, Twist 1" Ø 33 mm, Cascada, Vector
15	9909629	240-0622WS	Contacteur avec câble pour Contur S, Trend S
16	9991227	233-1068	Thermo-contact pour ventilateur
17	9998947	240-054200K	Mousseur pour Kama, Pelikan, Keramik UT, Keramik Style, Twist 1" Ø 33 mm, Twist Ø 39 mm, Samba Ø 39 mm
18	9907303	240-083800K	Aérateur pour Trend A, Trend C, Contur C
19	9922236	240-096700K	Aérateur pour Contur E, Contur S
20	9929239	240-149600K	Aérateur pour Vector
o. Abb.	auf Anfrage	240-042300	Aérateur pour Star
21	auf Anfrage	240-087400K	Aérateur pour Trend E
o. Abb.	auf Anfrage	240-0860K	Aérateur pour Linnea Chrom
22	9994192	240-0832	Mousseur pour Trend S
23	9934973	205000	Mousseur Comfort pour Charisma
24	9926906	240-093200K	Mousseur Comfort pour céramique Trend E
25	9926907	240-096800K	Mousseur Comfort pour Contur E, Contur C, Contur S, Trend C
26	9928199	240-149900K	Mousseur Comfort pour Vector
27	9995518	240-048000K	Bec déverseur pour Kama, Keramik Style, Twist 1" Ø 33 mm, Twist Ø 39 mm, Samba Ø 39 mm
28	9926908	240-096100K	Bec verseur pour Contur E, Concept S
29	9926909	240-082800KP	Bec verseur pour céramique Trend E
30	9923522	240-096400K	Bec verseur pour céramique Contur S, Concept S
31	9926911	240-083000K1	Bec déverseur cpl. pour céramique Trend S
32	9926916	240-139600K	Bec verseur cpl. pour Contur S90
33	9936259	240-077700K	Bec déverseur pour Kama 220 avec mousseur
o. Abb.	9929240	240-077500K	Bec déverseur pour Kama 150 avec mousseur
o. Abb.	auf Anfrage	.81000013l ang	Bec verseur pour Charisma
o. Abb.	9998687	240-038000K	Bec verseur pour Star
34	9992897	540-35000	Pomme de douche Julia
o. Abb.	9998713	924910	Pomme de douche Carletta
35	9923277	240-0725ABS	Goupille de sécurité verte pour Trend E, Kama, Pelikan, Twist 1" Ø 33 mm, Twist Ø 39 mm, Samba Ø 39 mm, Twist UT
36	9907038	240-0761	Goupille de sécurité jaune pour Contur R, Contur S, Trend S, Trend SE
o. Abb.	auf Anfrage	.702009	Goupille de sécurité pour Contur E
o. Abb.	auf Anfrage	233-1258	Goupille de sécurité pour Keramik UT, Kama UT (Pelikan), Trend E UT
o. Abb.	auf Anfrage	240-0770	Goupille de sécurité pour Contur E UT
o. Abb.	auf Anfrage	240-1142	Goupille de sécurité pour Trend A
o. Abb.	auf Anfrage	240-0593	Goupille de sécurité pour Contur C, Trend C, Keramik Style, De Luxe
37	9994765	240-034712K	Douille rouge avec joint torique 6 x 2
38	9994766	240-034713K	Douille bleue avec joint torique 6 x 2
39	9906527	240-0925R	Tuyau de raccordement Flexible (F) 250 mm, couleur rouge
40	9906528	240-0925B	Tuyau de raccordement Flexible (F) 250 mm, couleur bleue

COMET: Robinetterie



Pos.	Movera-Nr.	Réf. Fourn.	Désignation
1	9927347	9207.01.01	Cartouche 25 mm pour Florence, Capri, Modène
2	9927075	9207.01.00	Cartouche 35 mm pour Roma, Parma, Sienna, Kompakt, Dauphin, Stilo, Capri, Ducale
3	9918656	9207.01.03	Cartouche 40 mm pour Royal
4	9937675	9207.01.04	Cartouche 40 mm pour Lucerne
5	9926040	3025.09.00	Contacteur avec câble 33 cm pour Novo-Super, London, Prestige, Windsor
6	9921197	9210.05.01	Contacteur avec câble 40 cm pour Roma, Parma, Capri, Florence, Sienna, Kompakt, Modène
6	9909821	9210.05.00	Microrupteur avec câble 1,5 m pour Roma, Parma, Capri, Florence, Sienna, Kompakt, Modena
7	9938553	9208.20.00	Perlator M24 x1 pour Roma, Parma, Modena, Florence
8	9934424	9208.20.01	Percolateur basse pression pour Roma, Parma, Modena, Florence
9	9925256	9204.20.00	Perlator pour Capri, Kompakt
10	9936739	9209.57.01	Clé pour enlever l'aérateur Capri et Kompakt
11	auf Anfrage	9209.02.00	Clé pour enlever le mousseur Roma, Parma, Modena et Florence
12	9918401	9240.20.00	Bec avec régulateur de jet, chromé, longueur 17 cm
13	9928232	9241.20.00	Bec avec régulateur de jet, chromé, longueur 22 cm
14	9995226	9242.20.00	Bec déverseur Standard, chrome, longueur 17 cm
15	9922273	9243.20.00	Goulot Sienna, chrome, longueur 17 cm

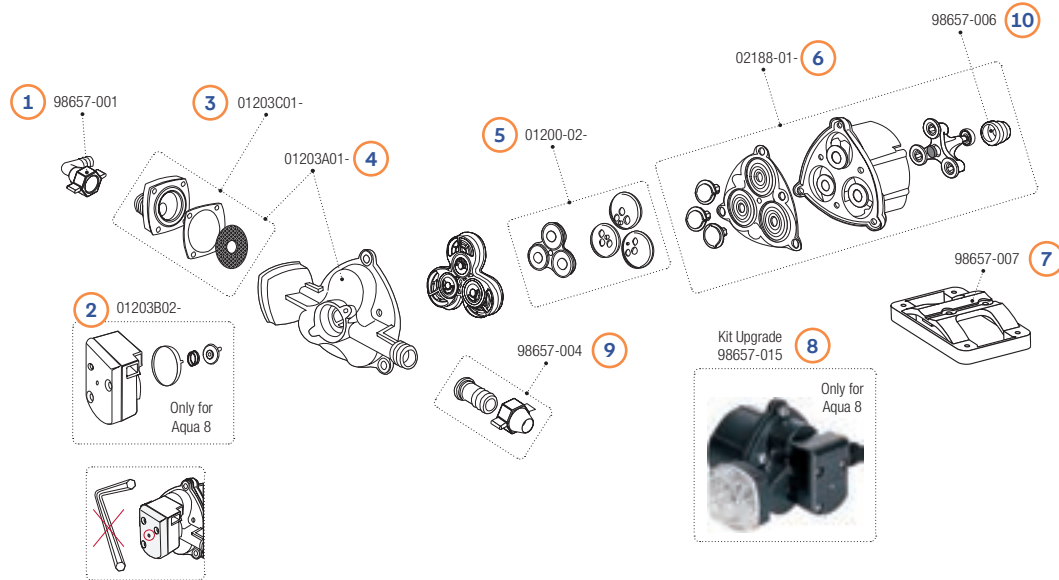


LILIE: Pompe à pression



Pos.	Movera-Nr.	Réf. Fourn.	Désignation
1	9976989	23020	Kit de montage "Semelle silencieuse" pour toutes les pompes Lilie by Shurflo (sauf série Smart)
2	9996252	11104	Jeu de soupapes pour Classicserie LS061, LS204, LS224, LS403, LS423, LS473, LS512, LS534, LS572, LS573, S601
3	auf Anfrage	11404	Jeu de soupapes pour Classissérie blanc-jaune LP204, LP209, LP403, LP061, LP471, LP475
4	9992078	11105	Embout de membrane pour Classicserie LS061, LS204, LS224, LS403, LS423, LS473, LS512, LS534, LS572, LS573
5	auf Anfrage	11415	Pressostat pour Classicserie blanc-jaune LP204, LP209, LP403, LP473
5	auf Anfrage	11416	Pressostat pour Classicserie blanc-jaune LP061
5	9995492	11139	Pressostat pour Classicserie LS204
6	auf Anfrage	11401	Tête de pompe pour série Classic blanc/jaune LP204
6	auf Anfrage	11402	Tête de pompe pour série Classic blanc/jaune LP209, LP403, LP473, LS473
6	auf Anfrage	11403	Tête de pompe pour série Classic blanc/jaune LP061, LS061
7	auf Anfrage	11204	Jeu de soupapes pour série souple LS4121, LS4142, LS4144
8	auf Anfrage	11504	Jeu de soupapes pour série souple blanc-jaune LP4121, LP4142, LP4144, LP4242
5	auf Anfrage	11415	Pressostat pour série souple blanc-jaune LP4121, LP4142, LP4242
5	auf Anfrage	11416	Pressostat pour série souple blanc-jaune LP4144
6	auf Anfrage	11501	Tête de pompe pour série souple blanc-jaune LS4121, LP4121
6	auf Anfrage	11502	Tête de pompe pour série souple blanc-jaune LS4142, LS4242, LP4142, LP4242
6	9938989	11503	Tête de pompe pour série souple blanc-jaune LS4144, LP4144
9	9922170	11304	Jeu de soupapes pour série Smart
10	9917591	11305	Embout de membrane pour série Smart
11	9927619	11329	Boîtier avec capteur pour série Smart LP1009, LP1019
11	auf Anfrage	11359	Boîtier avec capteur pour série intelligente LP1001, LP1002
11	9922171	11369	Boîtier avec capteur pour série intelligente LP1014
12	auf Anfrage	200183	Adaptateur Quick 10 mm droit pour Smartserie
12	9926975	200185	Adaptateur Quick 12 mm droit pour Smartserie
13	9960077	200181	Adaptateur Quick 1/2" mâle droit pour série Smart
14	auf Anfrage	200184	Adaptateur rapide 10 mm coudé pour série Smart
14	auf Anfrage	200186	Adaptateur Quick 12 mm coudé pour Smartserie
15	9960078	200182	Adaptateur Quick 1/2" mâle coudé pour Smartserie
16	9934979	8043	Douille à visser coudée - blanc-jaune 10 mm
16	9960705	8044	Raccord coudé à visser - blanc-jaune 12 mm
17	9934984	8040	Douille à visser droite - blanc-jaune 10 mm
17	9960704	8042	Douille à visser droite - blanc-jaune 12 mm
18	9997227	8035	Douille à visser coudée 1/2" mâle
19	9994359	8033	Douille à visser coudée 10 mm
19	9992582	8034	Douille à visser coudée 12 mm
20	9902333	8038	Douille à visser double
21	9994358	8030	Douille à visser droite 10 mm
21	9992583	8032	Douille à visser droite 12 mm
22	9938821	20002	Interrupteur d'arrêt d'air

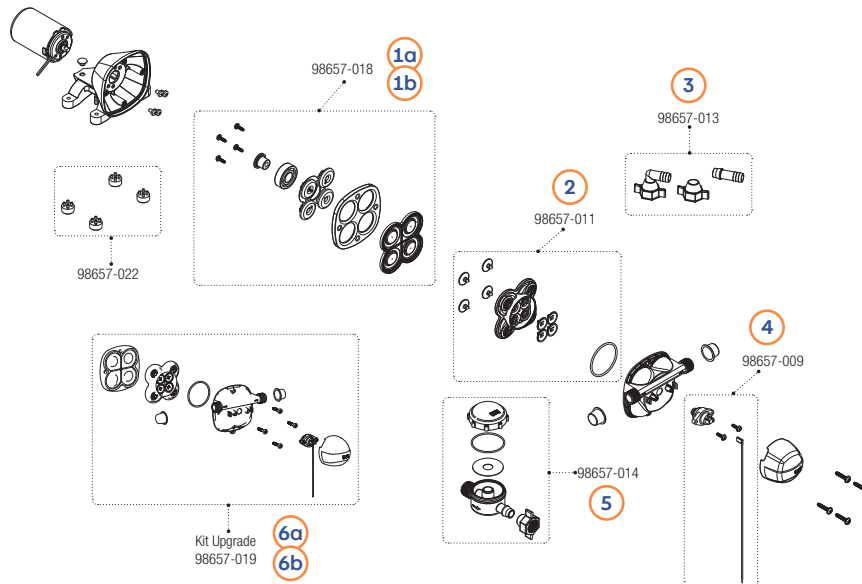
FIAMMA: Aqua 8



Pos.	Movera-Nr.	Réf. Fourn.	Désignation
1	9995833	98657-001	RACCORD A L 13 MM POUR POMPE AQUA 8
2	9990047	01203B02-	KIT PRESSOSTAT AQUA 8
3	9996678	01203C01-	KIT FILTRE POUR POMPE
4	9994984	01203A01-	KIT FRONTAL+MEMBRANE POMPE AQUA 8
5	9990860	01200-02-	KIT JOINTS/VALVES AQUA 8
6	9990859	02188-01-	KIT TRANSMISSION POMPE AQUA 8 .
7	9999194	98657-007	EMBASE EN CAOUTCHOUC AQUA 8
8	9997399	98657-015	KIT UPGRADE AQUA 8
9	9994877	98657-004	RACCORD DROIT POUR D.13MM AQUA 8
10	9908015	98657-006	EXCENTRIQUE NYLON D.8 MM AQUA 8



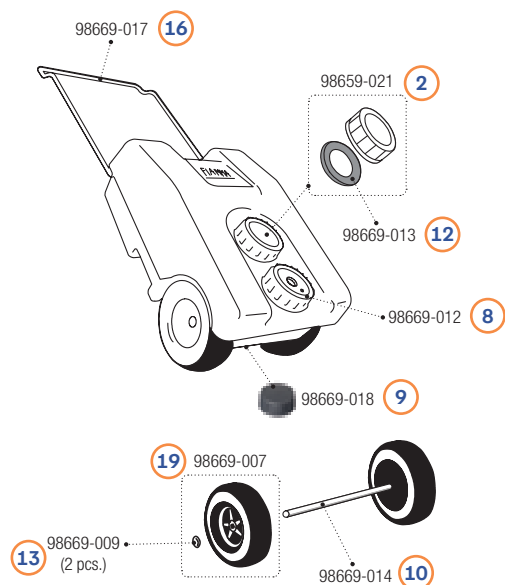
FIAMMA: Aqua F 10 L, F 13 L



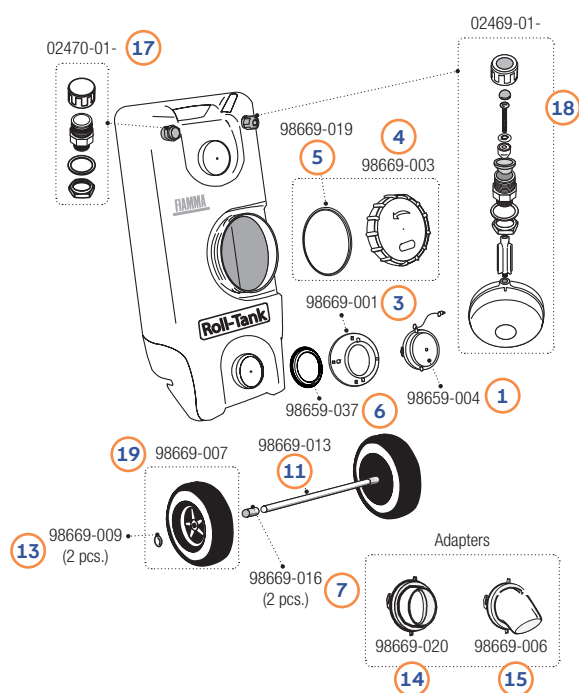
Pos.	Movera-Nr.	Réf. Fourn.	Désignation
1a	auf Anfrage	98657-012	KIT TRANSMISSION POMPE AQUA F
1b	auf Anfrage	98657-018	KIT TRANSMISSION POMPE AQUA F 10LT
2	auf Anfrage	98657-011	KIT JOINTS/VALVES AQUA F
3	auf Anfrage	98657-013	KIT RACCORD ROUGE AQUA F
4	auf Anfrage	98657-009	KIT PRESSOSTAT AQUA F
5	9935838	98657-014	KIT FILTRE POUR POMPE AQUA F
6a	9934925	98657-017	KIT UPGRADE AQUA F
6b	auf Anfrage	98657-019	KIT UPGRADE AQUA F 10LT

FIAMMA: Réservoir 23F/23W,40F/40W et Tank 70 L

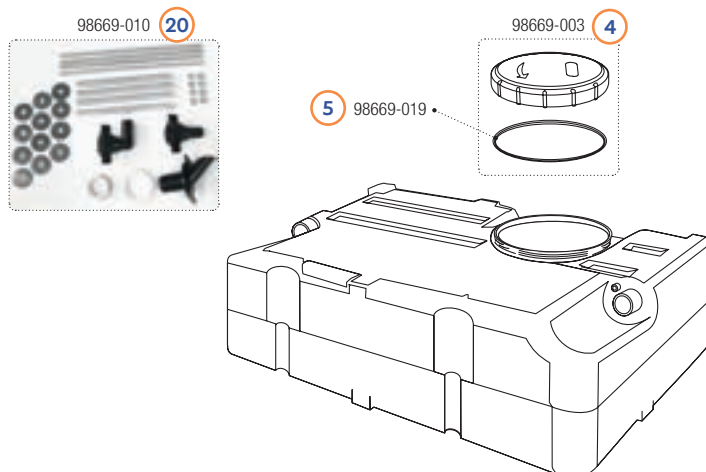
23F et 23W



40F et 40W



70L



Pos.	Movera-Nr.	Réf. Fourn.	Désignation
1	9991620	98659-004	BOUCHON 3 POUCHES POUR RESERVOIR
2	9991623	98659-021	BOUCHON NEUTRE+JOINT BI-POT/TANK 23
3	9991621	98669-001	RACCORD DE VANNE POUR RESERVOIRS
4	9992605	98669-003	BOUCHON TANK 40W / F / 70L ref new; 98669-021
5	9992606	98669-019	JOINT POUR BOUCHON TANK 40W/F/70L
6	9991624	98659-037	JOINT INFER.POUR R. TANK 40/BIPOT
7	auf Anfrage	98669-016	ENTRETOISE POUR ROUE ROLL TANK 40 W
8	9992753	98669-012	BOUCHON FILETE POUR ROLL TANK 23 F
9	9990144	98669-018	CALOTTE 3/4" F GAS POLYPROP. TANK 23
10	auf Anfrage	98669-014	TIGE SUPPORT POUR ROUE ROLL-TANK 23
11	auf Anfrage	98669-013	TIGE SUPPORT POUR ROUE TANK 40
12	9902532	98659-013	JOINT BOUCHON RESERVOIR ET BI-POT
13	9997874	98669-009	PETIT BOUCHON ROUE R. TANK-STARLOCK
14	9990834	98669-020	JOINT-RAPIDE DROIT POUR SANITARY F.
15	9990833	98669-006	RACCORD A 45(G) ROLL-TANK 40W
16	9919675	98669-017	POIGNEE ROLL-TANK 23
17	9919822	02470-01-	EVENT POUR ROLL-TANK 40 W
18	9913999	02469-01-	INDICATEUR DE NIVEAU ROLL-TANK 40W
19	9918252	98669-007	PETIT ROUE EN CAOUTCHOUC TANK23/40
20	9918494	98669-010	KIT DE FIXATION TANK 70

Réservoirs et bidons



Eau

Réservoirs et bidons



Pos.	Movera-Nr.	Réf. Fourn.	Fournisseur	Désignation
1	9971253	7300087	Promens (Fusion)	Bouchon à visser avec joint pour réservoir d'eau Fusion, couleur rouge
1a	9990636	6000014	Promens (Fusion)	Joint pour couvercle 9971253
2	9990635	7300133	Promens (Fusion)	Bouchon à visser rouge sans joint pour réservoir mobile d'eau fraîche II
2a	9990636	6000014	Promens (Fusion)	Joint pour couvercle à visser rouge 9990635
3	9996190	5820027	Promens (Fusion)	Bouchon blanc sans raccord de pompe pour Mobiltank d'eau fraîche II
4	9992005	77-404002	CKW (Carysan)	Bouchon avec tuyau pour bidon pliable
5	9907565	299-400011	CKW (Carysan)	Bouchon à vis pour bidon pliable
6	9914789	70-17-425	CKW (Carysan)	Tuyau spiralé Ø 25 mm pour bidon pliable
7	9997101	299-610001	CKW (Carysan)	Bouchon n° 61 noir
8	9992569	77-12-1701	CKW (Carysan)	Couvercle NW170 auto-étanche, couleur bleue
9	9990989	299-611131	CKW (Carysan)	Couvercle avec bande de maintien n° 61, couleur bleue
10	9995018	70-40-3599	CKW (Carysan)	Axe pour Aquamobil
11	9995876	70-40-3598	CKW (Carysan)	Roue pour Aquamobil
12	9992572	73-12-3070	CKW (Carysan)	Couvercle petit pour Aquamobil
13	auf Anfrage	399-000017	CKW (Carysan)	Bouchon fileté 3/4" avec joint torique
14	9926318	77-12-1101	CKW (Carysan)	Bouchon DIN 96 auto-étanche, couleur bleue
15a	9910867	77-121102	CKW (Carysan)	Bouchon DIN 96 avec joint, couleur bleue
15b	9977860	8070.01.00	Comet	Bouchon DIN 96 avec joint, couleur bleue
16	9906037	8473.58.00	Comet	Couvercle avec bande de maintien, couleur noire
17	9995545	S8472.58.00	Comet	Robinet d'écoulement pour bidon combiné
18	9995189	8270.01.00	Comet	Bouchon DIN 51
19	9971793	8273.06.01	Comet	Bec verseur SUPER DIN 51
20	9972169	8900.82.00	Comet	Bouchon 3/4" filetage mâle jaune
21	9911597	8901.82.00	Comet	Bouchon 3/4" femelle avec joint pour taxi d'eau et bidon compact jaune
22	9906865	8170.82.00	Comet	Bouchon DIN 61 avec joint jaune
23	9971870	8704.01.00	Comet	Clé pour bouchons DIN 96
24	9943560	8704.01.00	Comet	Robinet de vidange pour filetage intérieur 3/4", sortie Ø 10 mm

→ Remarque importante :
D'autres couvercles et pièces sont disponibles dans le catalogue principal.

REICH, LILIE, WM AQUATEC: Filtres à eau et cartouches



Pos.	Movera-Nr.	Réf. Fourn.	Fournisseur	Désignation
1	9984600	533-2550	Reich	Cartouche pour système mycleanwater
2	9925034	20251	Lilie	Cartouche filtrante Biolit-RKC50 pour 202500
3	auf Anfrage	20502	Lilie	Jeu de cartouches de rechange Certec pour 20501, Comprend un préfiltre à sédiments, une cartouche céramique Certec avec Biofilmprotection, une cartouche à charbon actif
4	9911959	20290	Lilie	Cartouche filtrante Biolit-97 Premium pour 20295
5	9924915	20508	Lilie	Cartouche filtrante 10" Certec 5 in 1 pour 20293
6	auf Anfrage	20551	Lilie	Cartouche filtrante Inline Certec 6 en 1 pour 20552
7	auf Anfrage	20026	Lilie	Cartouche de filtre de rechange pour 20025
7	auf Anfrage	20029	Lilie	Cartouche de filtre de rechange pour 20027 et 20028
8	9930007	AP-HF100	WM Aquatec	FIE-100 Kit de remplacement de filtre pour 9913891
9	9931935	VF05AK	WM Aquatec	Élément de charbon actif taille S, finesse de filtration 10 µm
10	9939805	VF10AK	WM Aquatec	Élément à charbon actif taille M, finesse de filtration 10 µm
11	9931933	VF01PP05	WM Aquatec	Élément filtrant PP taille S, finesse de filtration 1 µm (eau du robinet)
11	auf Anfrage	VF05PP05	WM Aquatec	Élément filtrant PP taille S, finesse de filtration 5 µm (eau du robinet)
11	auf Anfrage	VF20PP05	WM Aquatec	Élément filtrant PP taille S, finesse de filtration 20 µm (eau du robinet)
12	9939802	VF005PPA	WM Aquatec	Élément filtrant PP taille M, finesse de filtration 0,5 µm (eau de surface)
12	auf Anfrage	VF01PP	WM Aquatec	Élément filtrant en PP taille M, finesse de filtration 1 µm (eau du robinet)
12	auf Anfrage	VF01PP A	WM Aquatec	Élément filtrant en PP taille M, finesse de filtration 1 µm (eau de surface)
12	auf Anfrage	VF10PP	WM Aquatec	Élément filtrant en PP taille M, finesse de filtration 10 µm (eau du robinet)
12	9939801	VF10PP A	WM Aquatec	Élément filtrant en PP taille M, finesse de filtration 10 µm (eau de surface)
13	9939787	VF50PP-W	WM Aquatec	Tamis filtrant taille M, finesse de filtration 10 µm
14	9934856	SF001AK	WM Aquatec	Combifiltre taille M, bloc de charbon actif de 5 m et membrane à fibres creuses de 0,15 m
15	auf Anfrage	SF-501042	WM Aquatec	Élément stérilisateur taille M, filtre stérile de 0,2 µm

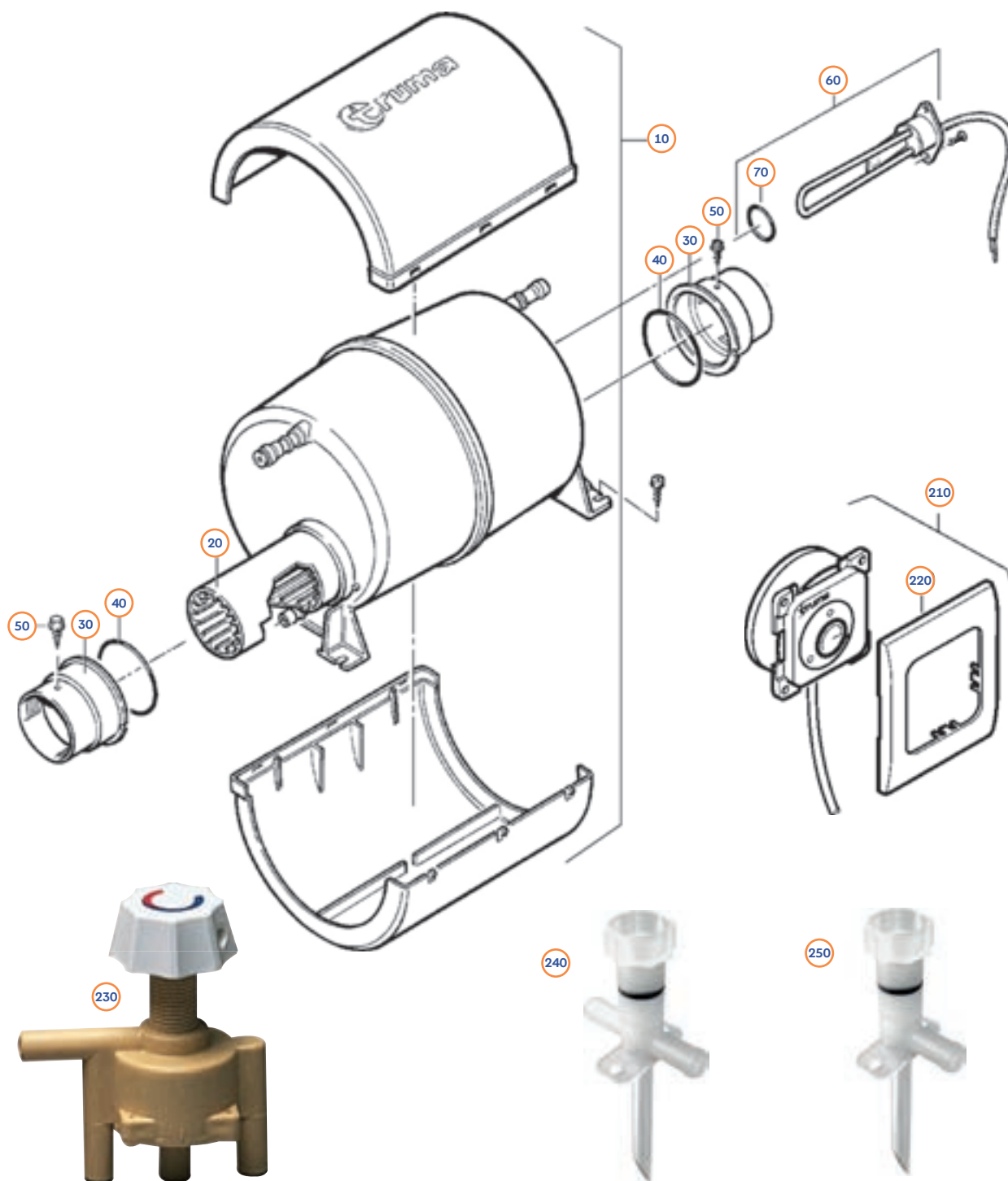
ELGENA: Boiler KB3/KB6



Pos.	Movera-Nr.	Réf. Fourn.	Désignation
1	9991098	100287	Chaudière 3 litres
1	9991099	100288	Chaudière 3 litres Combi (pour version avec deux éléments de chauffage)
2	9991100	100336	Chaudière 6 litres
2	9991101	100337	Chaudière 6 litres Combi (pour version avec deux éléments chauffants)
3	9991095	100269	Corps de chauffe avec joint 230 V/660 W
3	9991096	100270	Corps de chauffe avec joint 230 V/330 W
3	9991097	100271	Corps de chauffe avec joint 12 V/200 W
4	9991091	100263	Fusible de température 230 V
4	9991092	100265	Fusible de température 12 V/24 V
5	9991093	100266	Régulateur de température 230 V
5	9991094	100351	Régulateur de température 12 V/24 V

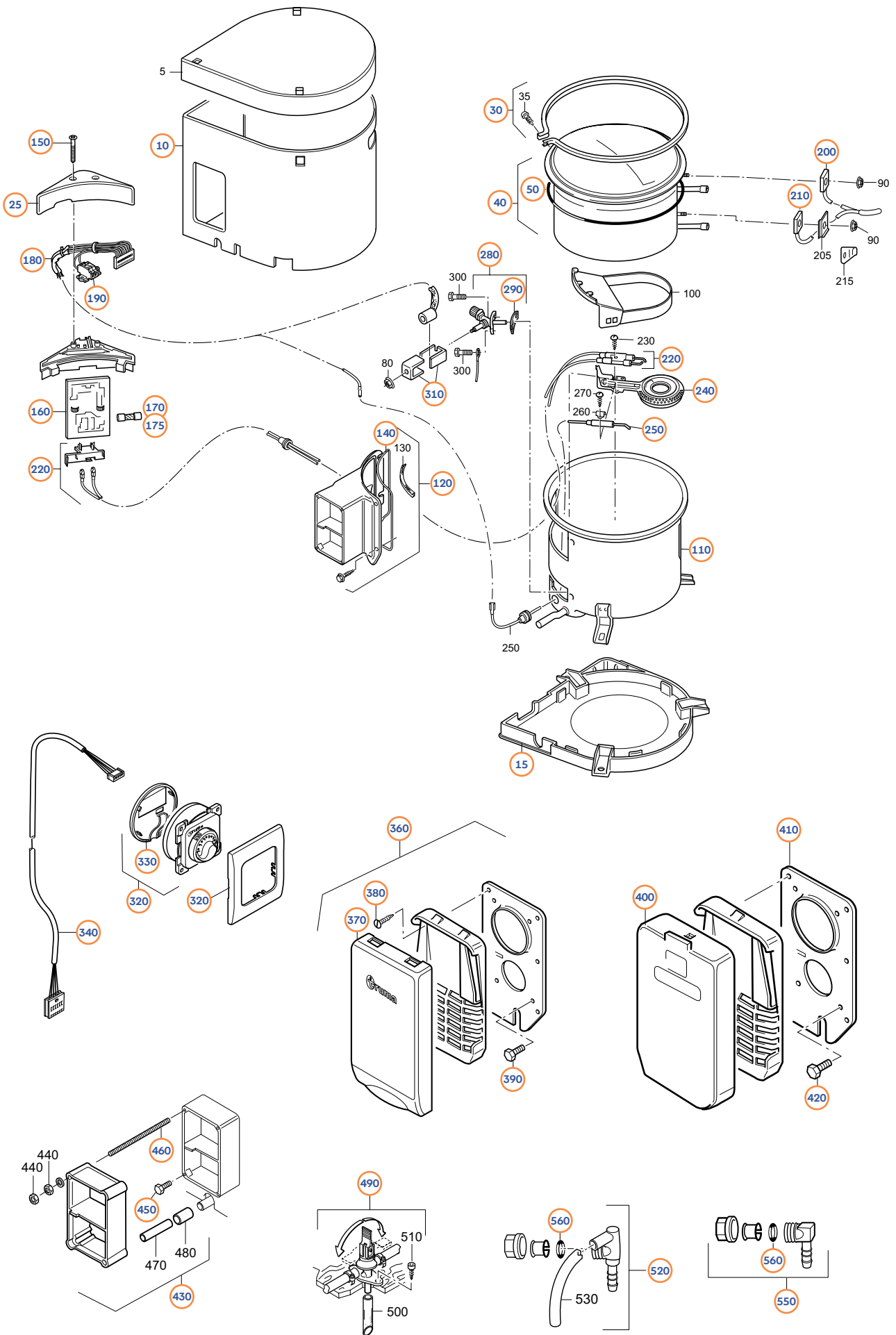


TRUMA: Therme depuis 09/1995



Pos.	Movera-Nr.	Réf. Fourn.	Désignation
10	9956382	40050-12300	Cuve d'eau avec isolation
20	9995512	40050-11800	Tube de chauffage en alu.
30	9995513	40050-11000	Baquet de renforc.
40	9956281	10030-26600	Joint torique 65 x 2 mm, EPDM
50	9995514	10010-73700	Vis autoperceuse ISO 15480 ST4,2x16-A2K
60	9991445	40050-14200	Thermoplongeur Therme, 230 V
70	9997758	10030-15600	Joint torique 32 x 2,5 mm, EPDM
210	9925380	40050-23100	Pièce comm. Therme, noir, câble 3 m
210	9936523	40050-23300	Pièce comm. Therme, noir, câble 6 m
220	9993884	34000-67700	Cadre de protection, noir
230	9977980	40020-00300	Vanne mélangeuse
240	9995638	40020-00900	Soupape de vidange T cpl.
250	9991446	40020-00400	Soupape de vidange cpl.

TRUMA: Boiler B/BN10/BN 14 Génération 3



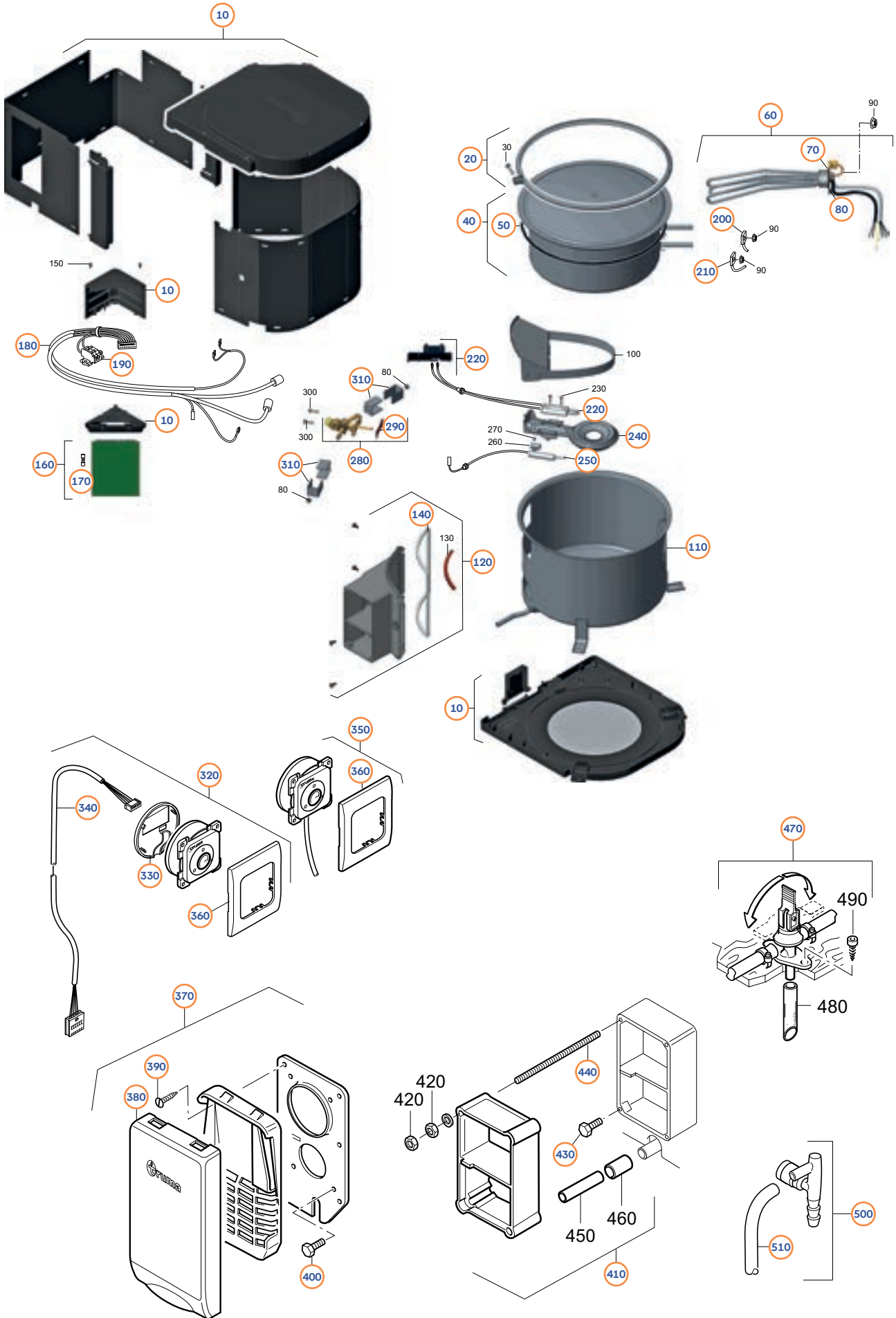
Eau

TRUMA: Boiler B/BN10/BN 14 Génération 3

Pos.	Movera-Nr.	Réf. Fourn.	Désignation
10	9907484	70020-09800	Coque extérieure 10 l
10	9998017	70020-09700	Coque extérieure 14 l
15	9997390	70020-09600	Fond de façade
20	9910992	70020-09400	Couvercle de l'électronique, intérieur
25	9907464	70020-09300	Couvercle de l'électronique, extérieur
30	9998322	70000-41200	Anneau de serrage avec vis
40	9995158	70020-60500	Cuve en acier inox B 10 l
40	9998009	70020-60600	Cuve en acier inox B 14 l
50	9938235	70000-14100	Joint d'étanchéité
110	9911879	70000-36200	Cuve extérieure cpl.
120	9907297	70000-36300	Oriel cpl.
140	9917049	70020-60800	CORDON CARRÉ EN SILICONE
150	9910993	10010-79100	Vis à tôle ISO 7051 ST2,9x32-BR-C-Z
160	9931641	70020-00065	Électronique
170	9956370	70000-28900	Fusible en fil fin 1,25 AT
175	9999668	70000-07100	Fusible en fil fin 1,6 AT
180	9938238	70000-56300	Faisceau de câbles BO3 cpl.
190	9938236	70000-26400	Serre-fil, bleu/orange
200	9938197	34000-34200	Contrôleur de température
210	9993439	34000-34300	Sonde de température
220	9990627	70020-10200	Bougie d'allumage avec socle
240	9956374	70000-54200	Brûleur Boiler
250	9938237	70000-56200	Bougie de surveill.
280	9956379	70000-38200	Corps de vanne 30 mbar
290	9906604	70000-35800	Joint pour vanne
310	9915068	70000-54600	Jeu tôles en U, 2 pcs.
320	9918744	70000-06700	Pièce de commande Boiler / Ultrastore
330	9919831	34030-29900	Couvercle partie inf. du boîtier, noir
340	9999806	70000-96200	Câble de pièce de commande 3 m
350	9993884	34000-67700	Cadre de protection, noir
360	9924118	70300-02	Kit cheminée, blanc pur
360	9916514	70300-03	Kit cheminée, bianco
370	9990404	70122-01	Cache-cheminée KBS 3, blanc pur
370	9996016	70122-02	Cache-cheminée KBS 3, bianco
370	9998581	70122-04	Cache-cheminée KBS3 noir
380	9995621	10010-72900	Vis à tôle ISO 7049 ST3,5x25-A2-20H-C-Z
390	9999459	10010-83300	Vis DIN 7500-PE M4x10-A2K
400	9977080	70121-01	Cache-cheminée KBS 2, blanc crème
410	9993115	70000-43900	Plaque de fond cheminée latérale
420	9999459	10010-83300	Vis DIN 7500-PE M4x10-A2K
430	9977070	70131-00	Rallonge cheminée latérale VBO 2
450	9999459	10010-83300	Vis DIN 7500-PE M4x10-A2K
460	9999525	70000-49500	Vis sans tête M4x65
490	9977170	70141-02	Soupape de vidange TB 10 / 2,8 bar
490	9994779	70142-05	Soupape de vidange JG 12 / 2,8 bar
520	9992203	34150-01	Vanne à raccord coudé M 20 / TB 10
520	9995789	34151-03	Vanne à raccord coudé M 20 / JG 12
550	9992798	70150-01	Raccord coudé M 20 / TB 10
550	9997935	70151-03	Raccord coudé M 20 / JG 12
560	9992799	10030-21600	Joint torique 10 x 2,5 mm, EPDM

→ Remarque importante :
Toutes les pièces non mentionnées sont disponibles "sur demande".

TRUMA: Boiler Gaz/Gaz-Elec depuis 5/2014 et depuis 5/2016



Eau

TRUMA: Boiler Gaz/Gaz-Elec depuis 5/2014 et depuis 5/2016

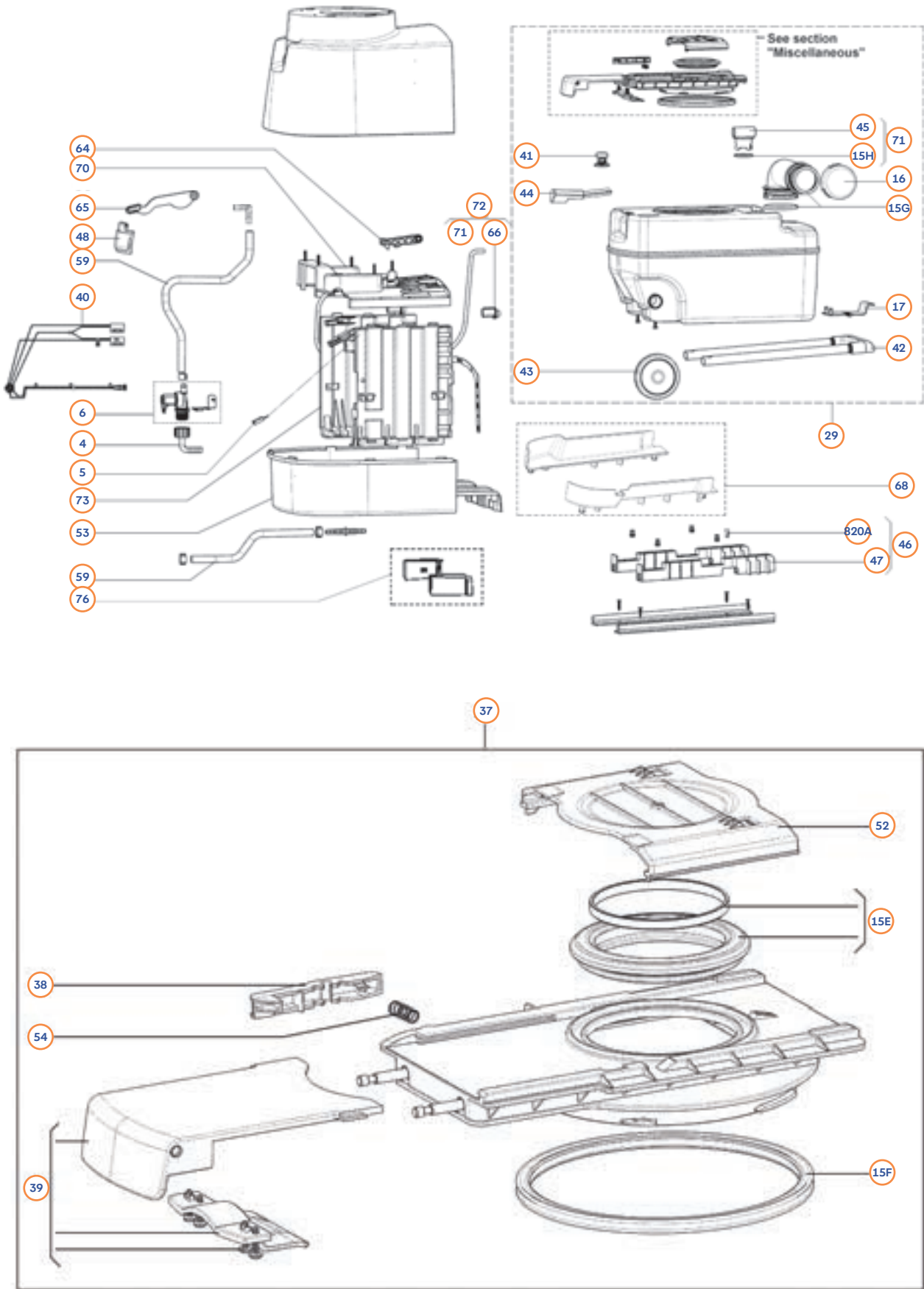
Pos.	Movera-Nr.	Réf. Fourn.	Désignation
10	9925789	70020-00063	Façade Boiler cpl.
10	auf Anfrage	70020-45400	Façade Boiler cpl., noir
20	9998322	70000-41200	Anneau de serrage avec vis
40	9929336	70020-36700	Cuve en acier inox BGE 10 cpl.
50	9938235	70000-14100	Joint d'étanchéité
60	9936516	70020-00273	Thermoplongeur 1300 W cpl.
70	9934359	10030-16100	Joint torique 38 x 3 mm, EPDM
110	auf Anfrage	70020-00362	Cuve extérieure cpl.
110	9911879	70000-36200	Cuve extérieure cpl.
120	9907297	70000-36300	Oriel cpl.
140	9917049	70020-60800	CORDON CARRÉ EN SILICONE
160	9931641	70020-00065	Électronique
170	9999668	70000-07100	Fusible en fil fin 1,6 AT
180	auf Anfrage	70020-00066	Faisceau de câbles cpl.
180	9938238	70000-56300	Faisceau de câbles BO3 cpl.
190	9938236	70000-26400	Serre-fil, bleu/orange
200	9938197	34000-34200	Contrôleur de température
210	9993439	34000-34300	Sonde de température
220	9990627	70020-10200	Bougie d'allumage avec socle
240	9956374	70000-54200	Brûleur Boiler
250	9938237	70000-56200	Bougie de surveill.
280	9925453	70020-00067	Corps de vanne 30 mbar
280	9956379	70000-38200	Corps de vanne 30 mbar
290	9906604	70000-35800	Joint pour vanne
310	9915068	70000-54600	Jeu tôles en U, 2 pcs.
320	9920444	70500-02	Kit pièce de commande 50/70, noir
330	9919831	34030-29900	Couvercle partie inf. du boîtier, noir
340	9999806	70000-96200	Câble de pièce de commande 3 m
350	9918185	70500-03	Pièce de commande 230 V cpl., noir
360	9993884	34000-67700	Cadre de protection, noir
370	9924118	70300-02	Kit cheminée, blanc pur
370	9916514	70300-03	Kit cheminée, bianco
380	9990404	70122-01	Cache-cheminée KBS 3, blanc pur
380	9996016	70122-02	Cache cheminée KBS 3, bianco
390	9995621	10010-72900	Vis à tôle ISO 7049 ST3,5x25-A2-20H-C-Z
400	9999459	10010-83300	Vis DIN 7500-PE M4x10-A2K
410	9977070	70131-00	Rallonge cheminée latérale VBO 2
430	9999459	10010-83300	Vis DIN 7500-PE M4x10-A2K
440	9999525	70000-49500	Vis sans tête M4x65
470	9977170	70141-02	Soupape de vidange TB 10 / 2,8 bar
470	9994779	70142-05	Soupape de vidange JG 12 / 2,8 bar
500	9992183	34020-63900	Vanne à raccord coudé JG 10 / TB 10
500	9992184	34020-64000	Vanne à raccord coudé JG 10 / JG 12
510	9923161	34000-17700	Tuyau de condensat 8x1,5x1100 +/-20 PVC

→ Remarque importante :

Toutes les pièces non mentionnées sont disponibles "sur demande".

DOMETIC: Toilette CT 3000/4000

DOMETIC



Eau

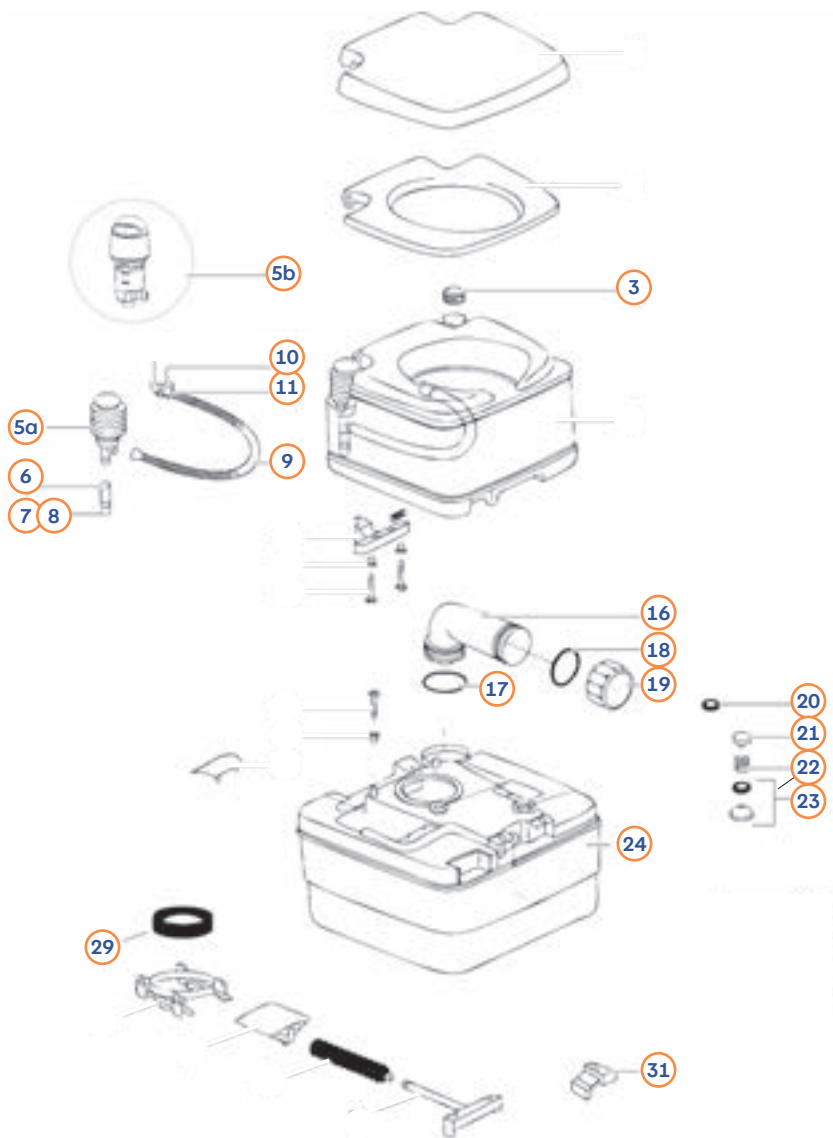
→ Remarque importante :
Seules les pièces de rechange mentionnées dans le texte sont effectivement présentes dans le produit.

DOMETIC: Toilette CT 3000/4000



Pos.	Movera-Nr.	Réf. Fourn.	Désignation
1	9997434	242601455	Couvercle de toilette
5	9926938	242601715	Micro-interrupteur
15E	9909570	242601540	Kit d'étanchéité
15F	9998667	242601296	Caoutchouc d'étanchéité grand sous le réservoir
15G	9904159	242601487	Tube d'écoulement avec joint
15H	auf Anfrage	242601259	Adaptateur de joint torique
16	9902378	242601488	Bouchon de fermeture
17	9902423	242601431	Support Cassette
24	9934176	242601604	Elément de commande
29	9915219	242601571	K7 complète
30	9908099	242601141	Joint caoutchouc du support
30*	auf Anfrage	242601432	Joint en caoutchouc de la console murale pour CT4110
31	auf Anfrage	242601013	Console murale
32	9934457	4450017500	Cuvette avec joint d'étanchéité
37	auf Anfrage	242601072	Coulisseau complet
38	9919679	242601389	Levier de fermeture pour vanne
39	9918772	242601155	Poignée complète Curseur
40	9916258	242601146	Capteur avec câble
41	9999387	242601180	Bouton pour l'aération
42	9923652	242601045	Poignée pour cassette
43	9919239	242601041	Roue
44	9998610	242601134	Flotteur
45	auf Anfrage	242601147	Adaptateur Ventilation
46	auf Anfrage	242601178	Kit de mise à niveau rails toilettes
47	auf Anfrage	242601233	Guide Rails
48	9998689	242601017	Clapet à glissière
49	9999756	242601236	Bague d'étanchéité noire
50	9960900	4450017460	Couvercle céramique
52	9906858	242601344	Couvercle entrée
53	auf Anfrage	242601012	Support partie inférieure 110 mm
54	auf Anfrage	242601335	Ressort de verrouillage de la vanne
59	9909770	242601516	Tuyau d'eau pour CT3110
59*	auf Anfrage	242601597	Tuyau d'eau pour CT4110
64	9915073	242601474	Levier de sécurité de la cassette
65	9903165	242601450	Levier de la vanne
66	auf Anfrage	242601018	Activateur Purge d'air
67	auf Anfrage	242601731	Aide au démontage du couvercle
68	9917067	242601470	Support gauche et droit pour cassette
69	auf Anfrage	4450017535	Kit toilettes partie inférieure
70*	auf Anfrage	242601575	Support en haut cpl. pour CT4110
71	9914890	242601548	Adaptateur avec joint torique
72*	auf Anfrage	242601581	Kit adaptateur activateur pour CT4110
73	auf Anfrage	242601462	Partie latérale complète à droite
76*	auf Anfrage	242601597	Tuyau d'eau pour CT4110
87A	auf Anfrage	242601129	Couvercle gauche Console murale
87B	auf Anfrage	242601130	Couvercle droit Console murale
88	auf Anfrage	242601522	Support mural Réservoir
99	auf Anfrage	242601164	Mode d'emploi Installation
99	auf Anfrage	242601113	Mode d'emploi
100	9937950	242601729	Autocollant Panneau de commande
101	auf Anfrage	4450021249	Kit couvercle droit/gauche
820A	9993542	295176631	Coulisseau grille d'aération blanc

THETFORD: Porta Potti 145/165/335/345/365 - Production avant 2011



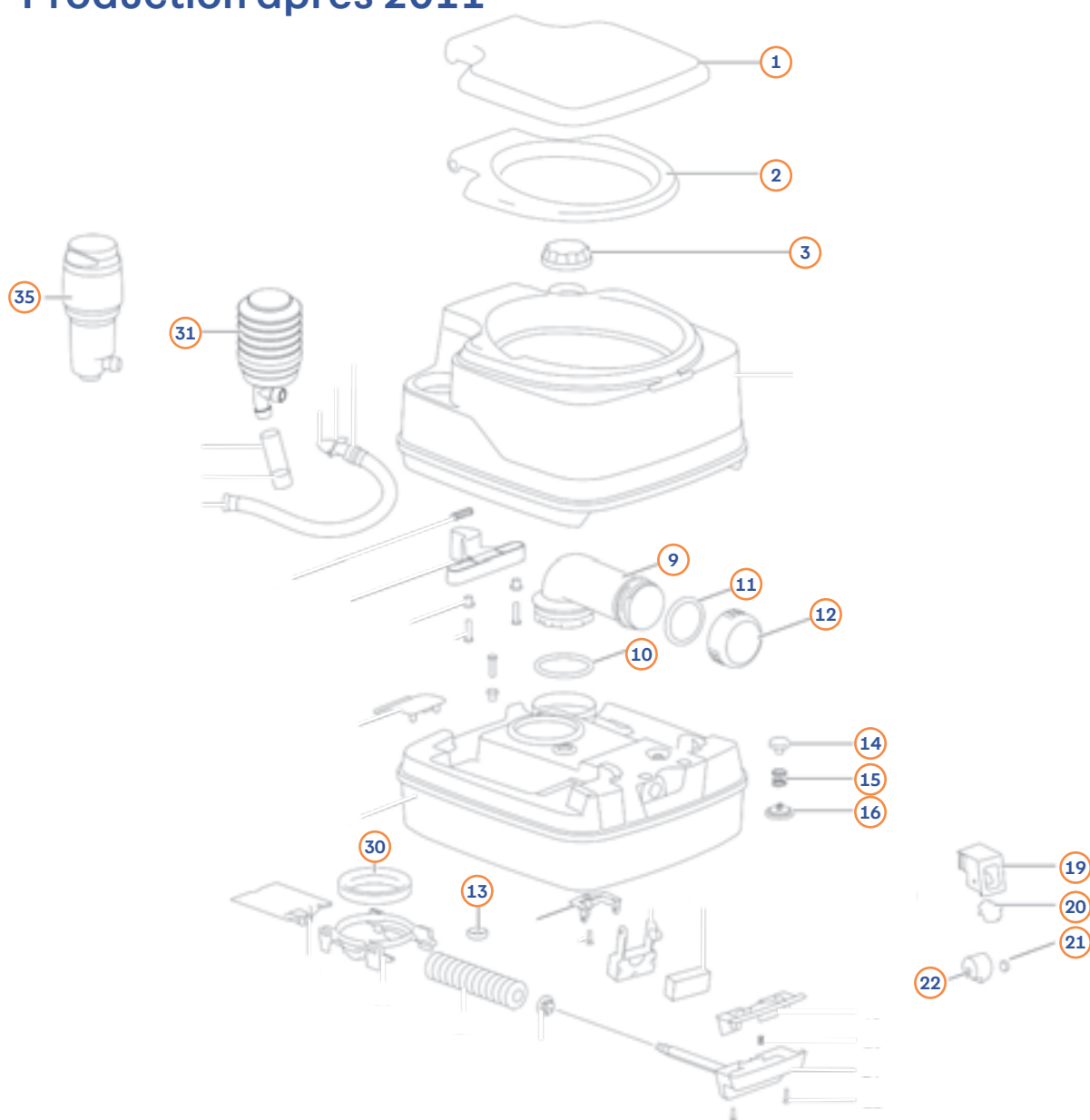
THETFORD
ACCOMPANIES YOU.

Pos.	Movera-Nr.	Réf. Fourn.	Désignation
3	9976250	1290179	Capuchon pour réservoir d'eau fraîche blanc - PP145/165
5a	9975960	0786262	Pompe à main teinte blanche
5b	auf Anfrage	2581868	Pompe à main/pompe à piston gris blanc - P345-365 >08.2005
5b	9992846	2581879	Pompe manuelle/pompe à piston blanc - P345-365 >08.2005
6-8a	9956122	07016	Tuyau d'aspiration, corps de vanne et plaque de vanne - PP335
6-8b	9956123	07024	Tuyau d'aspiration, boîtier de soupape et plaque de soupape
9-11	9956135	0703162	Tuyau de bobine, ressort, soupape, joint torique, buse et joint d'étanchéité Teinte blanche
9-11	9977440	0703179	Tuyau de bobinage, ressort, soupape, joint torique, buse et joint d'étanchéité couleur blanc noble
16-18	9976410	0749262	Tubulure de vidange, joint torique, joint d'étanchéité, capuchon vissé blanc - PP335/345/365
16-19	9976410	0749262	Tubulure de vidange, joint torique, joint et bouchon à visser blanc.
17-18	9979150	016195	Joint torique
18-19	9975880	0749362	Capuchon de fermeture blanc
20	9956124	07102	Joint d'étanchéité
21-23	9956166	0752479	Bouton de mise à l'air, ressort, support de joint, blanc noble
21-23	9956167	0752489	Bouton d'aération, ressort, support de joint, teinte granit
24	9956159	0747544	Réservoir d'eaux usées couleur Beige - PP145
29	9975800	07101	Joint de vanne
31	9979640	21322	Flotteur pour réservoir d'eaux usées

Toutes les pièces non listées, mais avec un numéro de position sont disponibles "sur demande". Celles sans numéro sont uniquement disponibles en direct chez Thetford

Eau

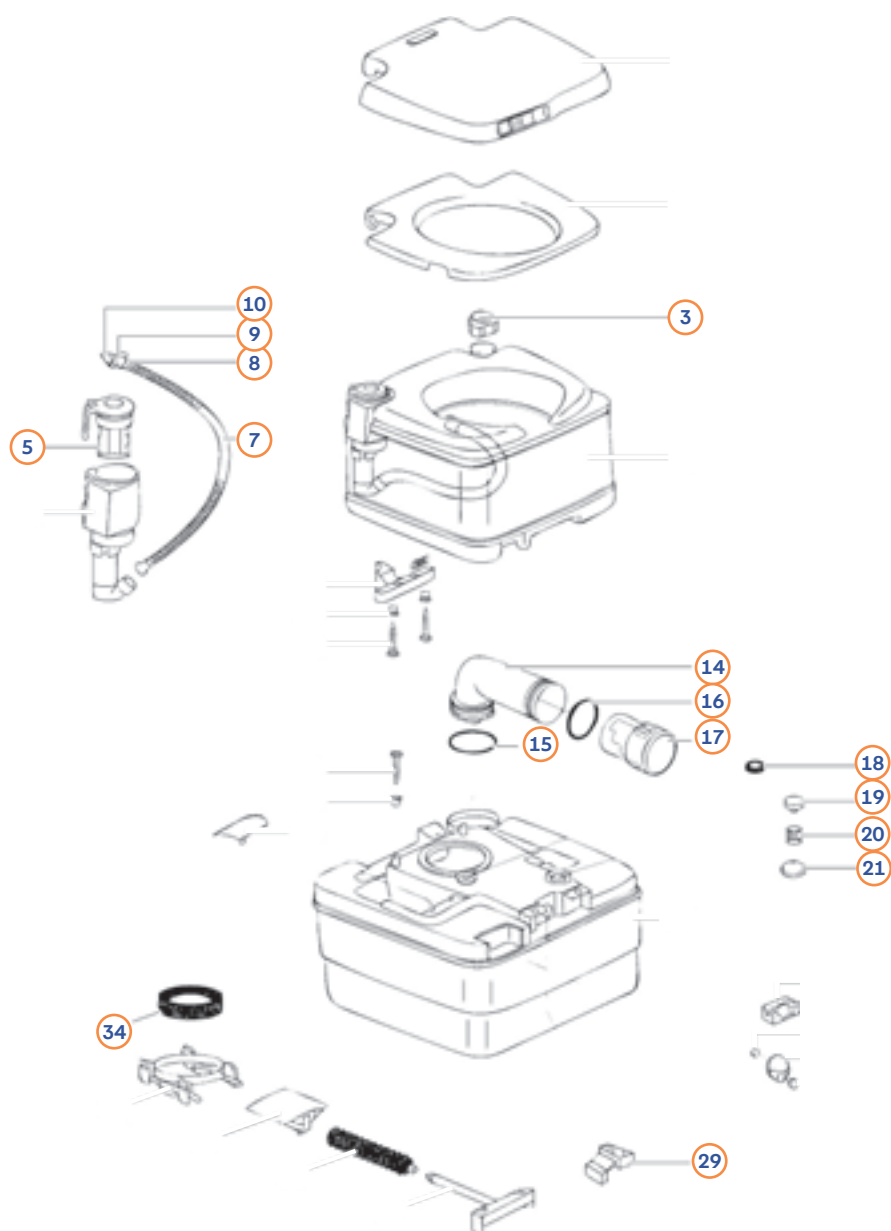
THETFORD: Porta Potti 145/165/335/345/365 - Production après 2011



Pos.	Movera-Nr.	Réf. Fourn.	Désignation
1-2a	auf Anfrage	92904 (66,68,111,130,133)	Couvercle de toilette avec siège - PP 335, (choix de couleurs)
1-2b	auf Anfrage	92903 (66,68,111,130,133)	Couvercle de toilette avec siège - PP 145-165-345-365, (couleur au choix)
3	auf Anfrage	92905 (66, 130, 133)	Bouchon réservoir eau propre, (couleur au choix)
3	9938041	9290568	Bouchon réservoir eau propre, grey white
3	9938902	92905111	Bouchon réservoir eau propre, blanc
9-12	auf Anfrage	92907 (07,74,132)	Supports de vidange, joint torique, joint d'étanchéité, kit de bouchon à vis, (couleur au choix)
11-12	9938636	92906111	Bouchon, joint inclus, blanc
13	9956124	07102	Joint d'étanchéité
14-16	9926159	92407111	Jeu de boutons d'aération, blanc
19-22a	auf Anfrage	92909 (07,38,74,76,132)	Support, aimant, arbre d'indication, indicateur de niveau, verre - PP 335, (couleur au choix)
19-22b	auf Anfrage	92908 (07,38,74,76,132)	Support, aimant, arbre d'indication, indicateur de niveau, verre - PP 345-365, (couleur au choix)
30	9975800	07101	Joint de vanne
31	9975960	0786262	Pompe à main blanche - PP 145-165
35a	auf Anfrage	92902 (66,111,130)	Pompe à piston - PP 335, (couleur au choix)
35b	9918531	92901111	Pompe à piston blanc - PP 345-365
35b	auf Anfrage	92901 (66,130)	Pompe à piston - PP 345-365, (couleur au choix)

Toutes les pièces non listées, mais avec un numéro de position sont disponibles "sur demande". Celles sans numéro sont uniquement disponibles en direct chez Thetford

THETFORD: Porta Potti 465



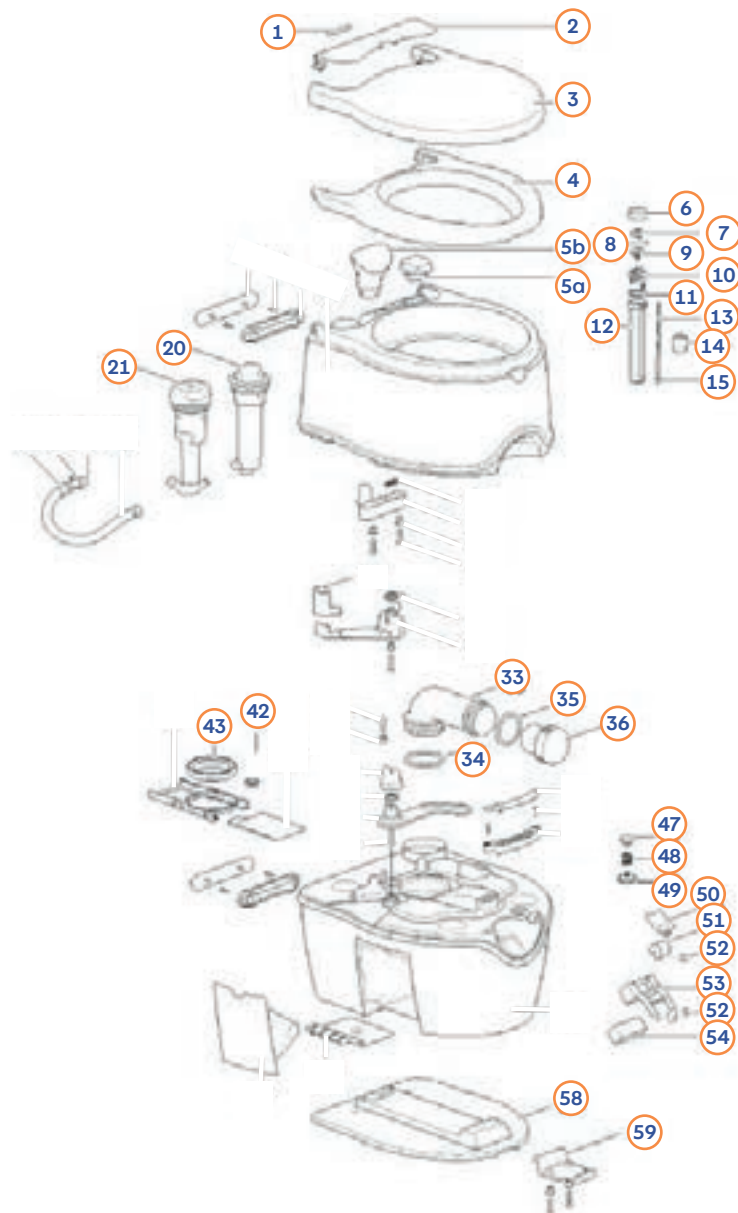
THETFORD
ACCOMPANIES YOU.

Pos.	Movera-Nr.	Réf. Fourn.	Désignation
3	9956206	2580479	Capuchon du réservoir d'eau fraîche teinte blanc noble
3	9956207	2580489	Capuchon du réservoir d'eau fraîche, couleur granit
5	9956210	2580689	Insert de batterie couleur granit
7-10	9975780	2580879	Tuyau de rinçage, joint torique, buse de rinçage couleur blanc noble
7-10	9976030	2580889	Tuyau de rinçage, joint torique, buse de rinçage couleur. granit
14-16	9956213	2580988	Tubulure de vidange avec joint et bouchon à vis couleur marron
14-16	9956214	2580990	Tubulure de vidange avec joint et bouchon à visser couleur. gris
15-16	9979150	16195	Joint torique
16-17	9992434	2581006	Bouchon de sortie pour réservoir d'eaux usées couleur gris foncé
16-17	9902387	2581016	Bouchon de sortie pour réservoir d'eaux usées couleur vert
16-17	9956215	2581078	Bouchon de sortie pour réservoir d'eaux usées couleur jaune
16-17	9977660	2581079	Capuchon de sortie pour réservoir d'eaux usées teinte blanc noble
16-17	9956216	2581089	Bouchon de sortie pour réservoir d'eaux usées couleur granit
18	9956124	07102	Joint d'étanchéité
19-21	9956166	0752479	Bouton d'aération, ressort, support de joint, auflage teinte blanc noble
19-21	9956167	0752489	Bouton d'aération, ressort, support de joint, extérieur couleur granit
29	9979640	21322	Flotteur
34	9975800	07101	Joint de trappe

Toutes les pièces non listées, mais avec un numéro de position sont disponibles "sur demande". Celles sans numéro sont uniquement disponibles en direct chez Thetford

Eau

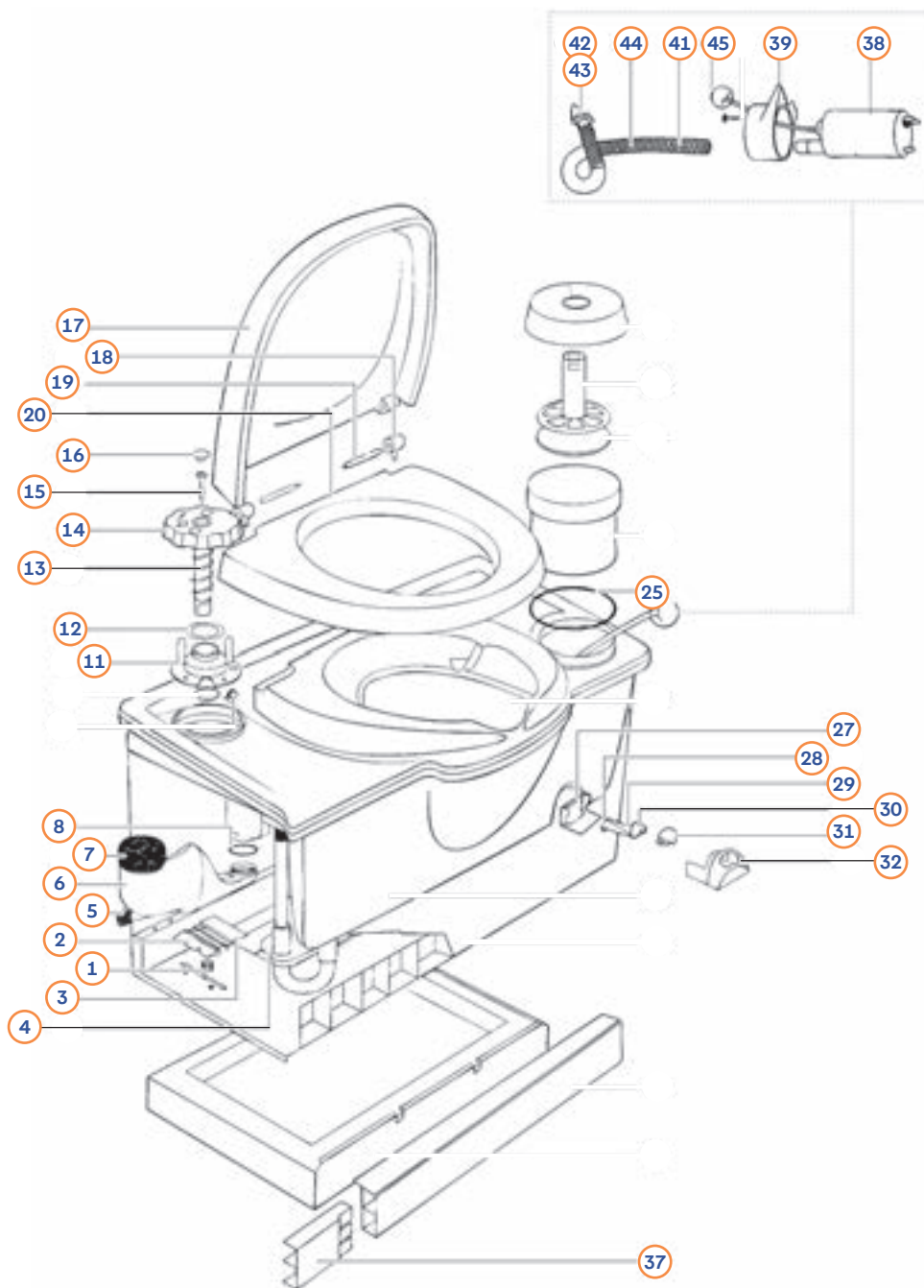
THETFORD: Porta Potti 565



Pos.	Movera-Nr.	Réf. Fourn.	Désignation
1-4	9919997	92403111	Couvercle avec assise blanc de sécurité
1-4	9920491	92403135	Couvercle avec siège gris clair
5a	auf Anfrage	92404111	Capuchon de fermeture en blanc de sécurité
5a	auf Anfrage	92404135	Capuchon de fermeture p. gris clair
5b	auf Anfrage	92414111	Tubulure de remplissage d'eau couleur blanc de sécurité
6-15	auf Anfrage	92405111	Indicateur de niveau eau propre cpl. p. blanc de sécurité
6-15	auf Anfrage	92405135	Indicateur de niveau eau propre cpl. p. gris clair
20	auf Anfrage	9240166	Pompe à piston couleur ivoire clair
20	9918906	92401111	Pompe à piston couleur blanc de sécurité
20	auf Anfrage	92401130	Pompe à piston couleur rouge rubis
21	9919431	9240207	Pompe électrique couleur gris
33-36	auf Anfrage	9240807	Tubulure de vidange couleur gris
35-36	9920409	92406111	Couvercle/capuchon avec joint couleur blanc de sécurité
42	9956124	07102	Joint d'étanchéité
43	9975800	07101	Joint de la vanne
47-49	9926159	92407111	Bouton d'aération couleur blanc de sécurité
50-52	auf Anfrage	9241007	Indicateur de niveau couleur gris
52-54	auf Anfrage	92409	Flotteur
58-59	9907507	9241507	Support de fond couleur gris

Toutes les pièces non listées, mais avec un numéro de position sont disponibles "sur demande". Celles sans numéro sont uniquement disponibles en direct chez Thetford

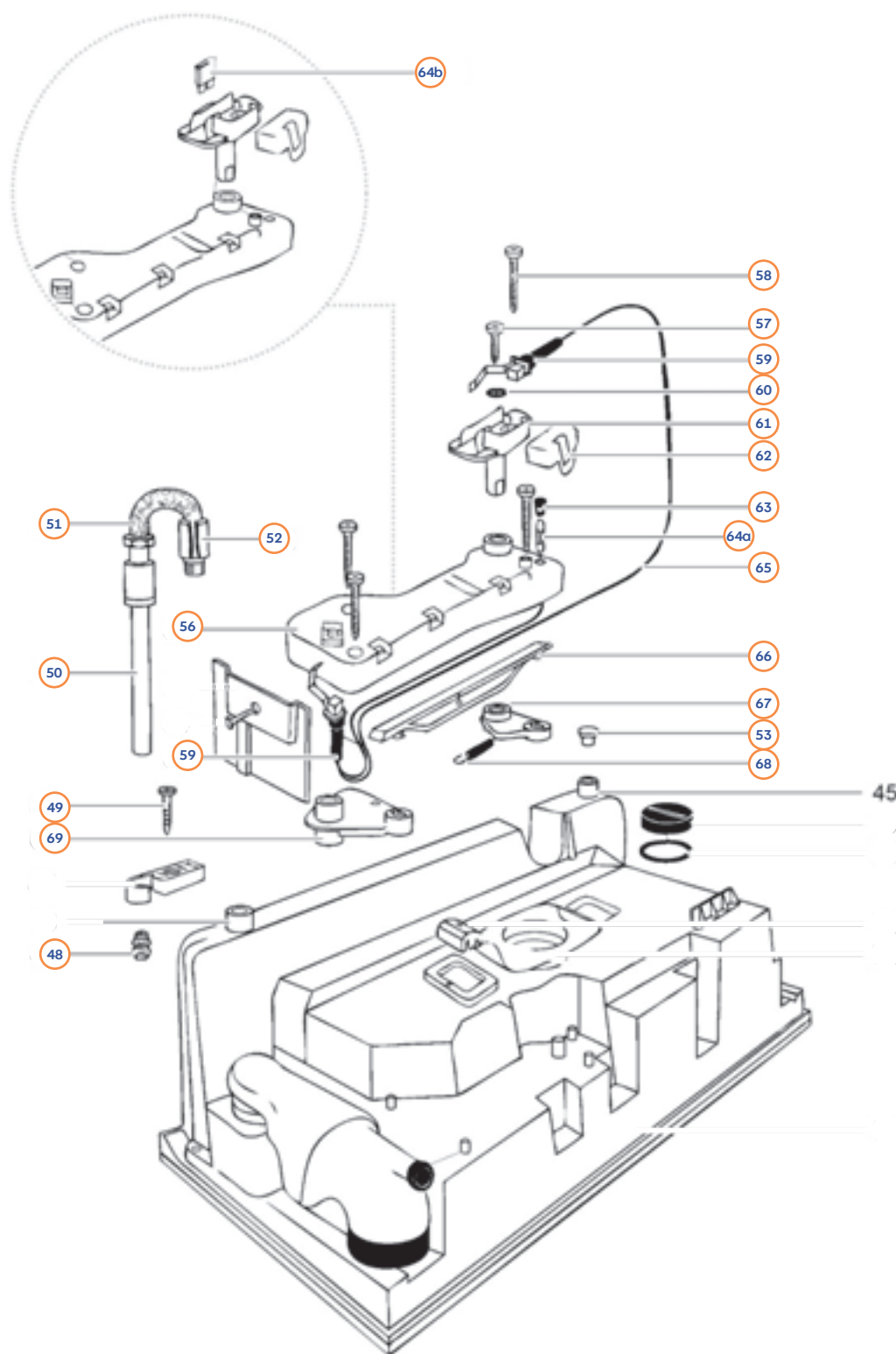
THETFORD: Toilette à cassette C2



Pos.	Movera-Nr.	Réf. Fourn.	Désignation
1	9979039	16169	Ressort Pince de maintien
1-3	9976330	1635078	Agrafe de maintien, support et ressort jaune
4	9979200	1616678	Plaque d'égouttage jaune
5	9956181	1638578	Capuchon couleur jaune
5-8	9956180	1638174	Tubulure de remplissage d'eau avec bouchon gris
7	9908369	1684816	Couvercle pour tubulure de remplissage d'eau
11-16	9976430	1637762	Bouton de rinçage couleur blanc
17-20	9979034	1619462	Siège avec couvercle couleur blanc
18-19	9956172	1618362	Charnière avec goupille couleur blanc
25	9918803	16731	Joint torique
27-32	9979045	1617162	Support, aimant, arbre d'indication, indicateur de niveau, verre couleur blanc
37	9956170	1626662	Adaptateur cache-socle couleur blanc
38-39	9979280	16374	Pompe de rinçage
41-44	9976730	1637862	Tuyau de rinçage couleur blanc
45	9976090	21050	Kit de réparation pompe de rinçage

Toutes les pièces non listées, mais avec un numéro de position sont disponibles "sur demande". Celles sans numéro sont uniquement disponibles en direct chez Thetford

THETFORD: Toilette à cassette C2 Partie haute

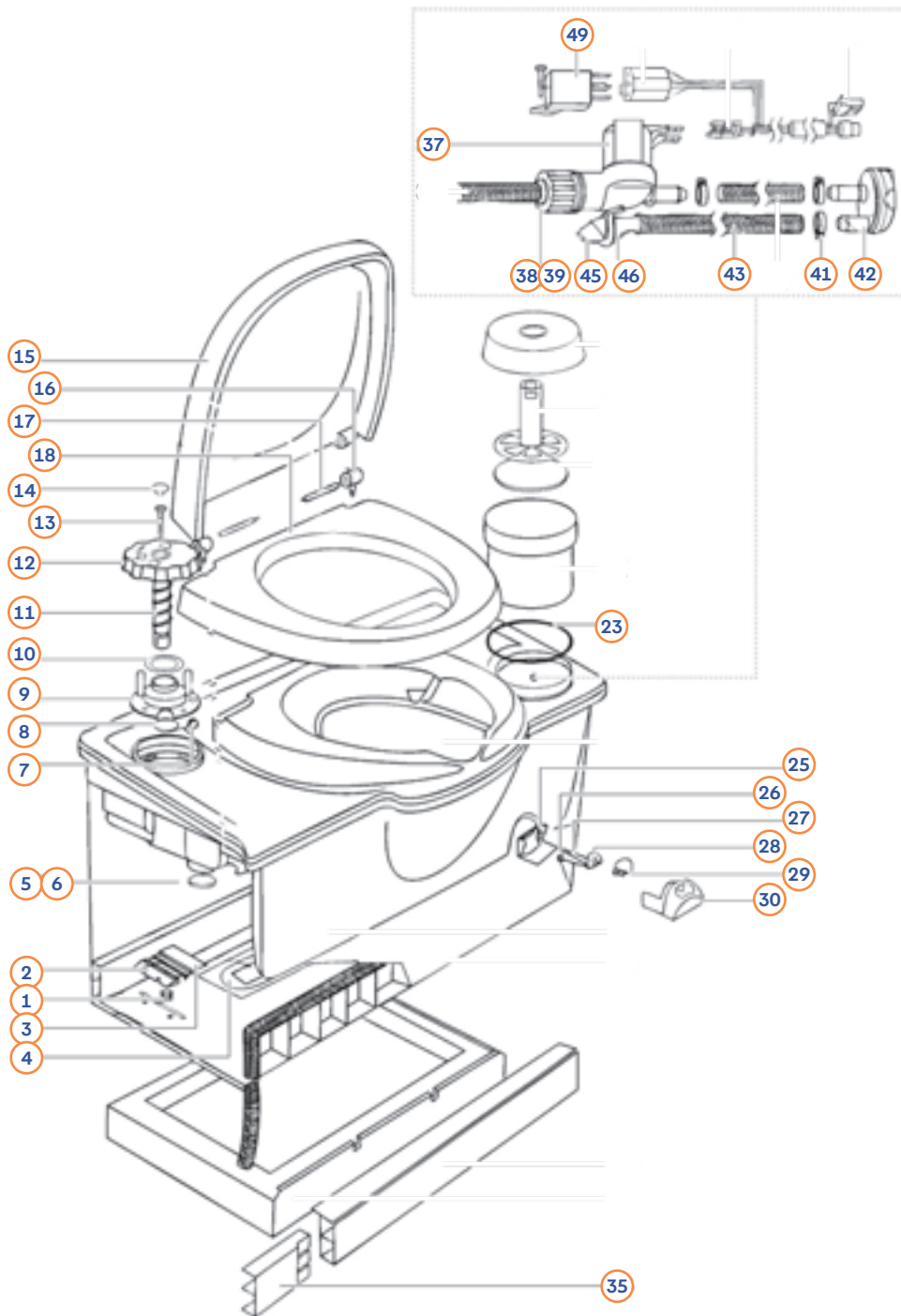


Pos.	Movera-Nr.	Réf. Fourn.	Désignation
48-53a	9979020	21370	Conduite à gauche LHD
48-53b	9956126	21371	Conduite à droite RHD
56-69	9956179	1637974	Mécanisme complet Teinte grise
59	9979044	20107	Interrupteur
62	9956183	1639010	Capuchon couleur ivoire
64a	9979024	16391	Fusible verre 3 ampères
64b	9956128	21766	Fusible, 2 pièces
65	9956182	16389	Câble p. gris foncé

Toutes les pièces non listées, mais avec un numéro de position sont disponibles "sur demande". Celles sans numéro sont uniquement disponibles en direct chez Thetford

THETFORD: Toilette à cassette C3

THETFORD
ACCOMPANIES YOU.

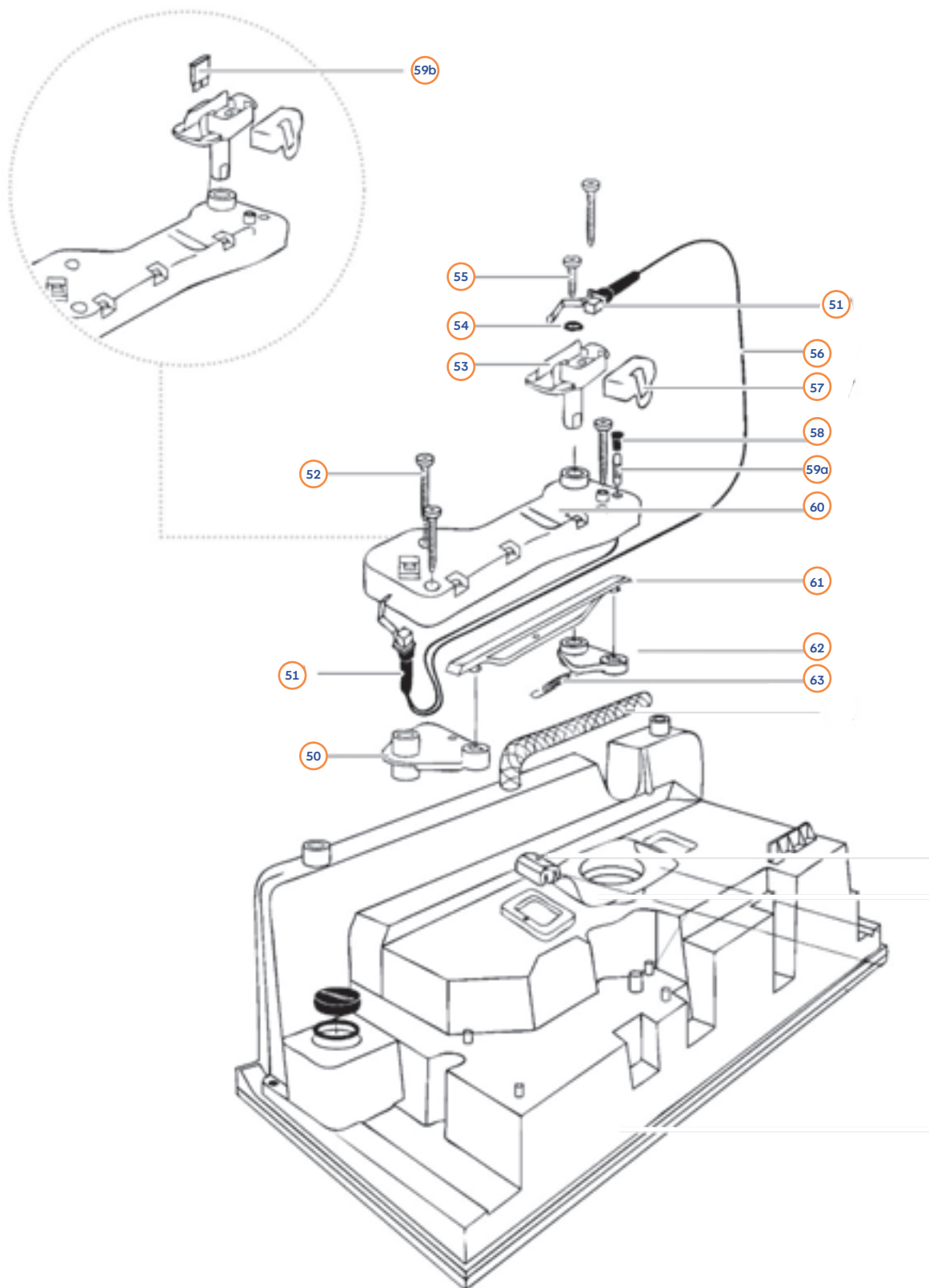


Pos.	Movera-Nr.	Réf. Fourn.	Désignation
1	9979039	16169	Pince de maintien
1-3	9976330	1635078	Agrafe de maintien + support + ressort
4	9979200	1616678	Plaque d'égouttage couleur jaune
5-8	9956180	1638174	Goulot de remplissage d'eau, capuchon inclus couleur gris
9-14	9979022	1637762	Bouton de rinçage couleur blanc
15-18	9979034	1619462	Siège avec couvercle couleur blanc
16-17	9956172	1618362	Charnière avec goupille couleur blanc
23	9918803	16731	Joint torique
25-30	9979045	1617162	Support, aimant, arbre d'indication, indicateur de niveau, verre couleur blanc
35	auf Anfrage	1626662	Panneau frontal d'extension
37-39	9956129	23709	Electrovanne avec filetage
38-39	9909772	23851	Pièce de raccordement, écrou-raccord, joint
41-42	9976480	16833	Mise à l'air
43-45	9956185	2010362	Tuyau de rinçage, buse, joint torique couleur blanche
49	9979027	20106	Relais

Toutes les pièces non listées, mais avec un numéro de position sont disponibles "sur demande". Celles sans numéro sont uniquement disponibles en direct chez Thetford

Eau

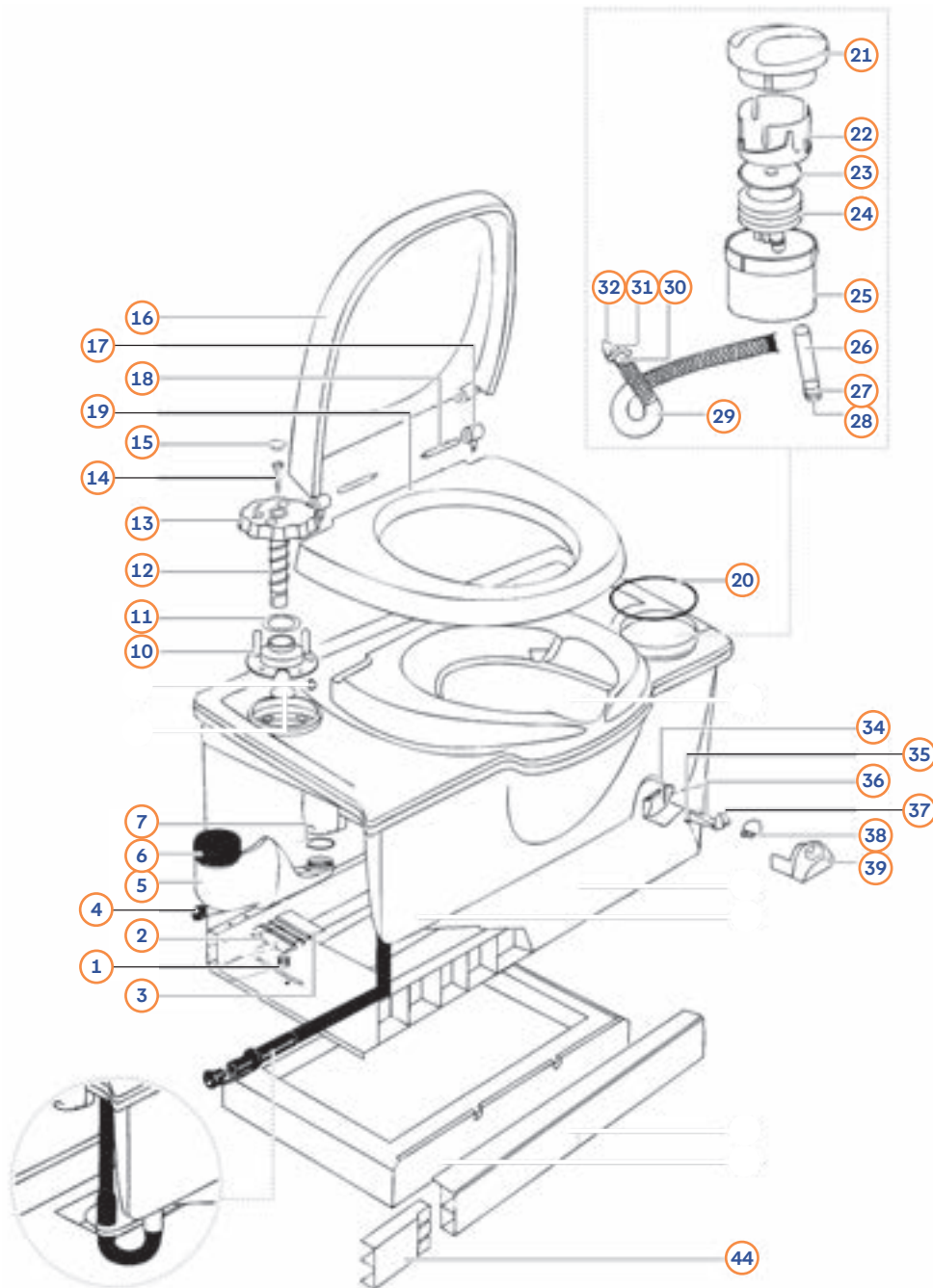
THETFORD: Toilette à cassette C3 Partie haute



Pos.	Movera-Nr.	Réf. Fourn.	Désignation
50-63	9956179	1637974	Mécanisme complet couleur grise
51	9979044	20107	Interrupteur
56	9956182	16389	Câble couleur gris foncé
57	9956183	16390	Cache couleur ivoire
59a	9979024	16391	Fusible verre 3 ampères
59b	9956128	21766	Fusible, 2 pièces

Toutes les pièces non listées, mais avec un numéro de position sont disponibles "sur demande". Celles sans numéro sont uniquement disponibles en direct chez Thetford

THETFORD: Toilette à cassette C4



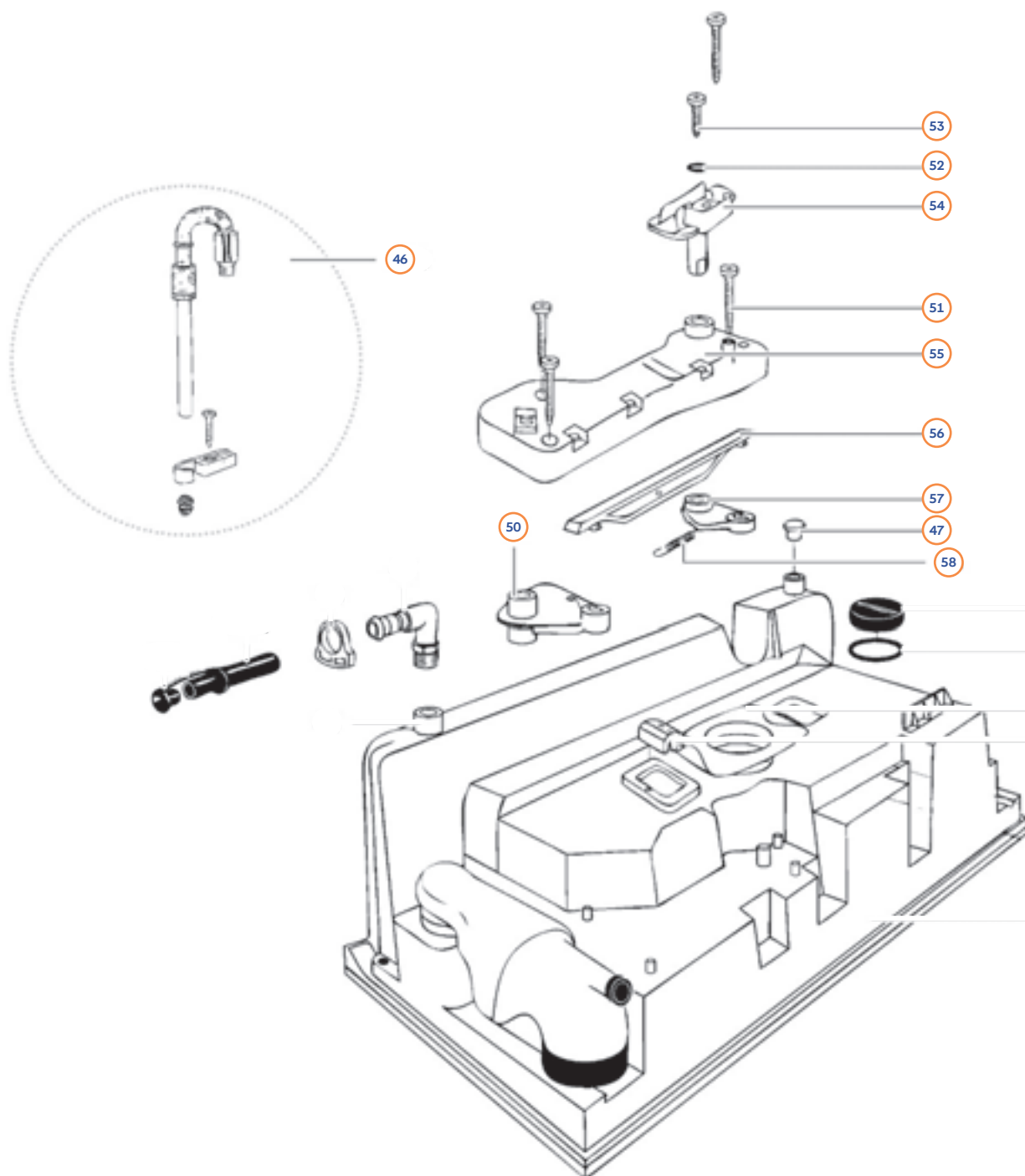
THETFORD
ACCOMPANIES YOU.

Pos.	Movera-Nr.	Réf. Fourn.	Désignation
1	9979039	16169	Pince de maintien
1-3	9976330	1635078	Agrafe de maintien + support + ressort
4	9956181	1638578	Capuchon couleur jaune
6	9908369	1684816	Couvercle pour tubulure de remplissage d'eau
4-7	9956180	1638174	Capuchon à vis et joint d'étanchéité couleur grise
10-15	9979022	1637762	Bouton de commande couleur blanche
16-19	9979034	1619462	Siège avec couvercle couleur blanc
17-18	9956172	1618362	Charnière avec goupille couleur blanche
20	9918803	16731	Joint torique
21-28	9956187	2029162	Pompe cpl. couleur blanche
21-28	auf Anfrage	2029110	Pompe cpl. couleur ivoire
24	9976080	21065	Corps de pompe
26-28	9956125	21066	Tuyau d'aspiration avec corps de vanne et plaque de vanne
29-32	9956189	2029262	Tuyau de rinçage, ressort, joint torique et buse couleur blanche
34-39	9979045	1617162	Support, aimant, arbre d'indication, indicateur de niveau couleur blanche
44	auf Anfrage	1626662	Panneau frontal d'extension

Toutes les pièces non listées, mais avec un numéro de position sont disponibles "sur demande". Celles sans numéro sont uniquement disponibles en direct chez Thetford

Eau

THETFORD: Toilette à cassette C4 Partie haute

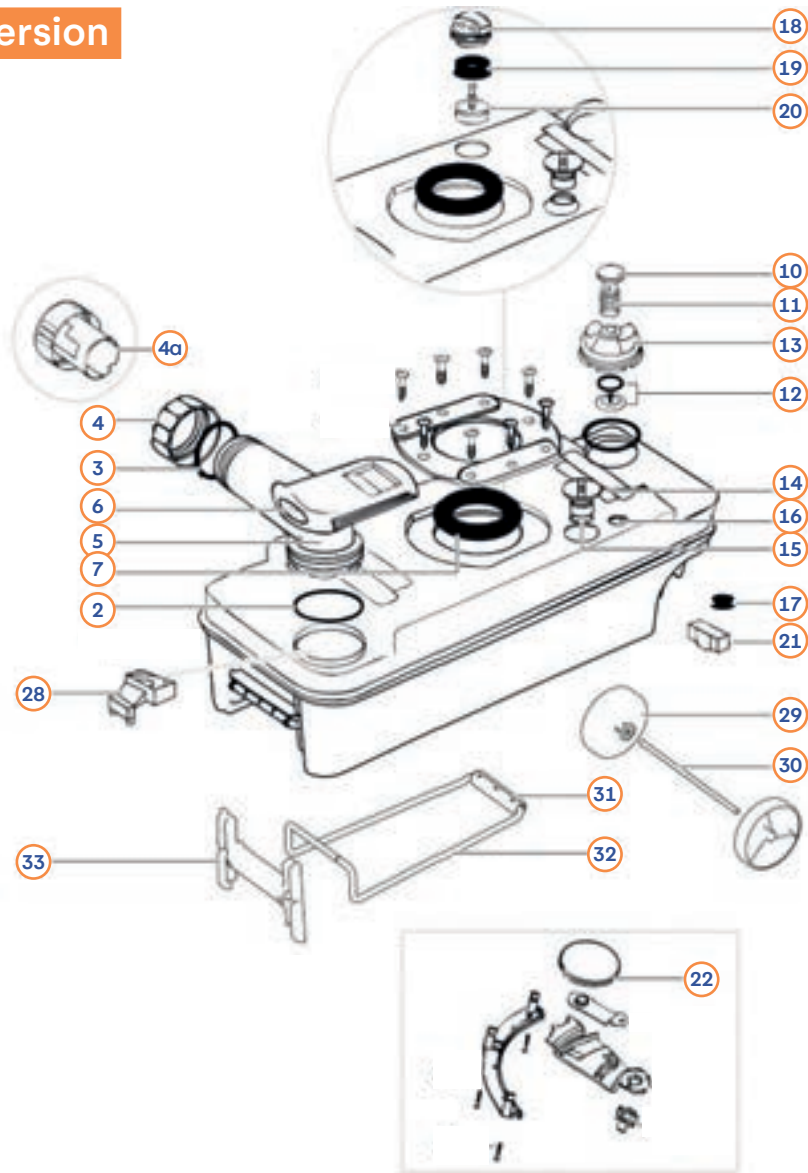


Pos.	Movera-Nr.	Réf. Fourn.	Désignation
46a-47	9979020	21370	Tube de vidange conduite à gauche LHD > mars 1998
46b-47	9956126	21371	Tube de vidange volant à droite RHD > mars 1998
50-58	9956190	2032574	Mécanisme de poussée cpl. couleur grise

Toutes les pièces non listées, mais avec un numéro de position sont disponibles "sur demande". Celles sans numéro sont uniquement disponibles en direct chez Thetford

THETFORD: Cassette C2-C3-C4

nouvelle Version



THETFORD
ACCOMPANIES YOU.

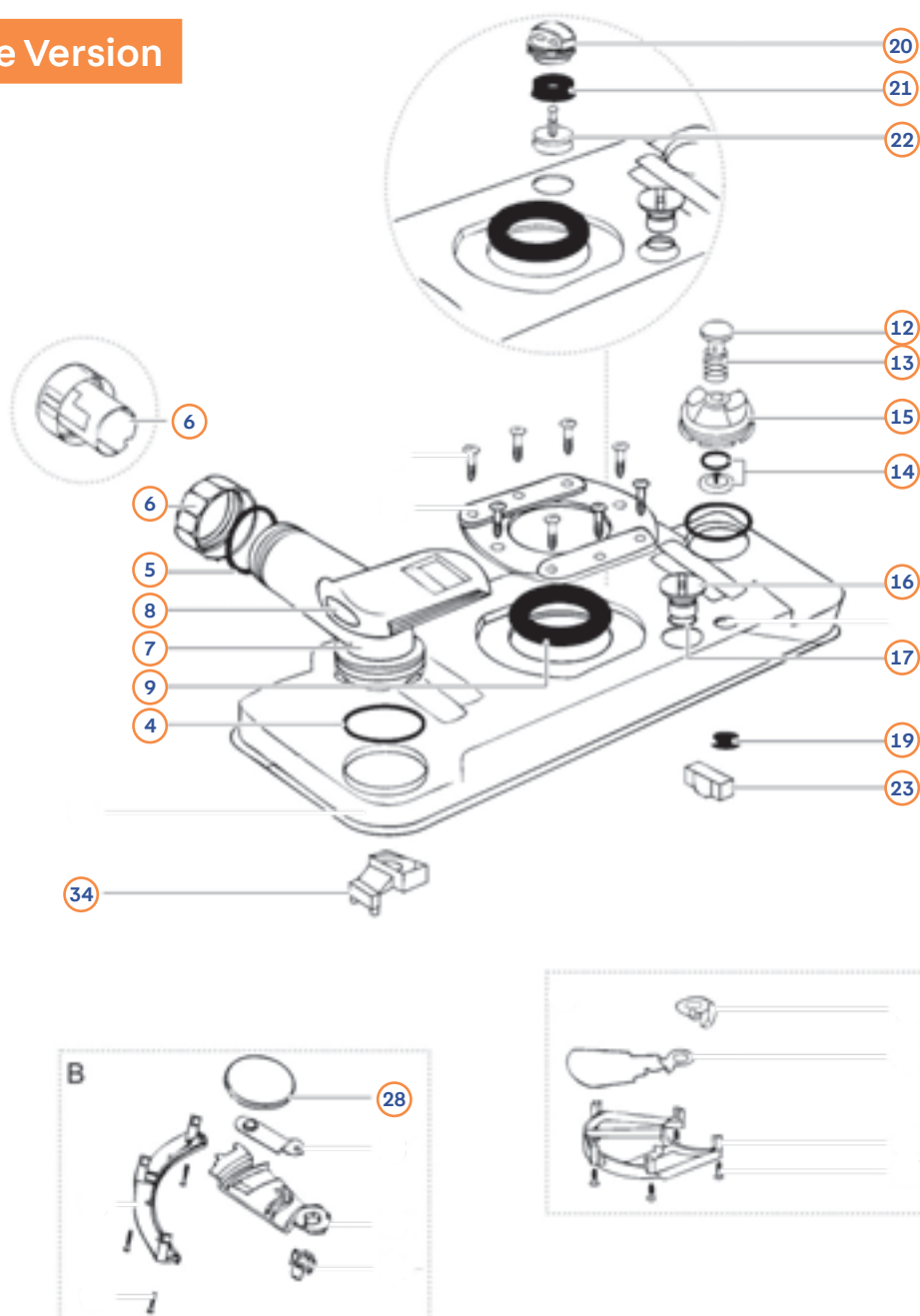
Pos.	Movera-Nr.	Réf. Fourn.	Désignation
2-3	9979150	16195	Joint torique
2-5	9979170	1619674	Joint torique, joint d'étanchéité, capuchon à visser, tubulure de vidange couleur grise
3-4	9956221	1638478	Bouchon à visser, joint inclus couleur jaune
4a	9956215	2581078	Bouchon à vis + unité de dosage
6	9956220	2133374	Couvercle de vanne couleur grise
7	9979120	16175	Joint de vanne jusqu'au 15.06.00
7	9956132	23721	Joint de vanne à partir du 15.06.00
10-12	9956165	0752478	Bouton d'aération, ressort, support de joint couleur jaune
10-13	9979140	1617674	Soupape d'aération AW couleur grise
14	9976620	2145874	Bouton de vanne jusqu'au 15.06.00 couleur grise
14	9922425	20050174	Bouton de vanne à partir du 15.06.00 couleur grise
17	9977450	20339	Joint de soupape de surpression
18-20	9956222	2372274	Flotteur, joint, soupape d'aération couleur grise
19	9956127	21528	Joint d'étanchéité
21	9979030	21510	Flotteur sous soupape de surpression
22	9990594	23847	Plaque de vanne
28	9979640	21322	Flotteur
29-30	9932683	200640142	Roue et axe
31	auf Anfrage	200641	Poignée
31-32	auf Anfrage	20064374	Etrier avec poignée
33	9936087	20064474	Support de la poignée de transport
o. Abb.	9951104	20063874	Réservoir d'eaux usées à droite nouvelle version couleur grise
o. Abb.	9951105	20063974	Réservoir d'eaux usées à gauche nouvelle version couleur grise

Toutes les pièces non listées, mais avec un numéro de position sont disponibles "sur demande". Celles sans numéro sont uniquement disponibles en direct chez Thetford

Eau

THETFORD: Cassette C2-C3-C4

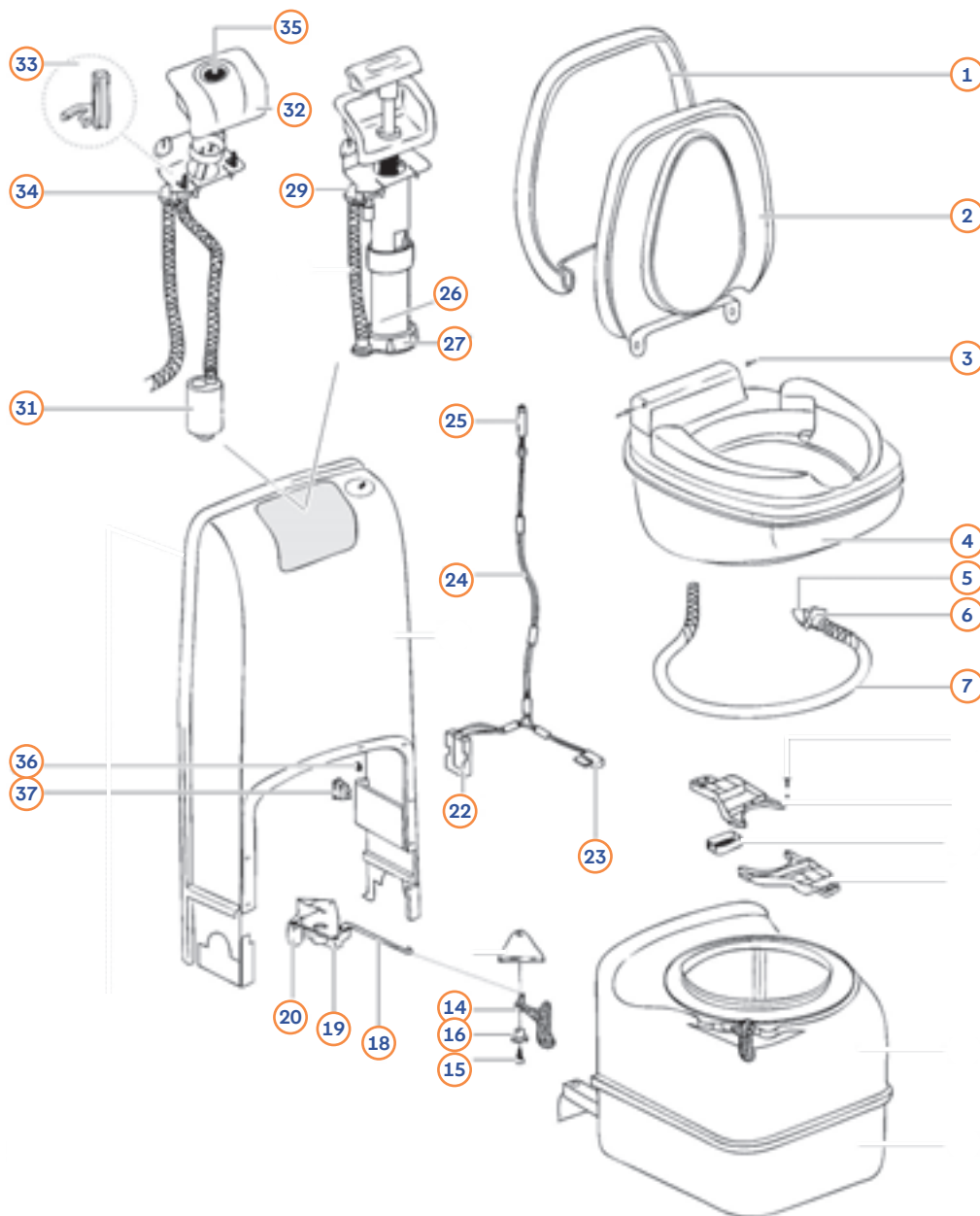
ancienne Version



Pos.	Movera-Nr.	Réf. Fourn.	Désignation
4-5	9979150	16195	Joint torique
4-7	9979170	1619674	Joint torique, joint d'étanchéité, capuchon à visser, tubulure de vidange couleur grise
5-6	9956221	1638478	Bouchon à visser, joint inclus couleur jaune
6	9956215	2581078	Bouchon à visser, unité de dosage incluse couleur jaune
8	9956220	2133374	Couvercle de la vanne couleur grise
9a	9979120	16175	Joint de vanne jusqu'au 15.06.00
9b	9956132	23721	Joint de vanne à partir du 15.06.00
12-14	9956165	0752478	Bouton d'aération, ressort, support de joint couleur jaune
12-15	9979140	1617674	Soupape d'aération AW couleur grise
16-17	9976620	2145874	Bouton de vanne jusqu'au 15.06.00 couleur grise
16-17	9922425	20050174	Bouton coulissant à partir de 16.06.00 couleur grise
19	9977450	20339	Joint de soupape de surpression
20-22	9956222	2372274	Flotteur, joint, soupape d'aération couleur grise
21	9956127	21528	Joint d'étanchéité
23	9979030	21510	Flotteur sous soupape de surpression
28	9990594	23847	Plaque de vanne à partir du 15.06.2000
34	9979640	21322	Flotteur

Toutes les pièces non listées, mais avec un numéro de position sont disponibles "sur demande". Celles sans numéro sont uniquement disponibles en direct chez Thetford

THETFORD: Cassette C200 CW/CWE



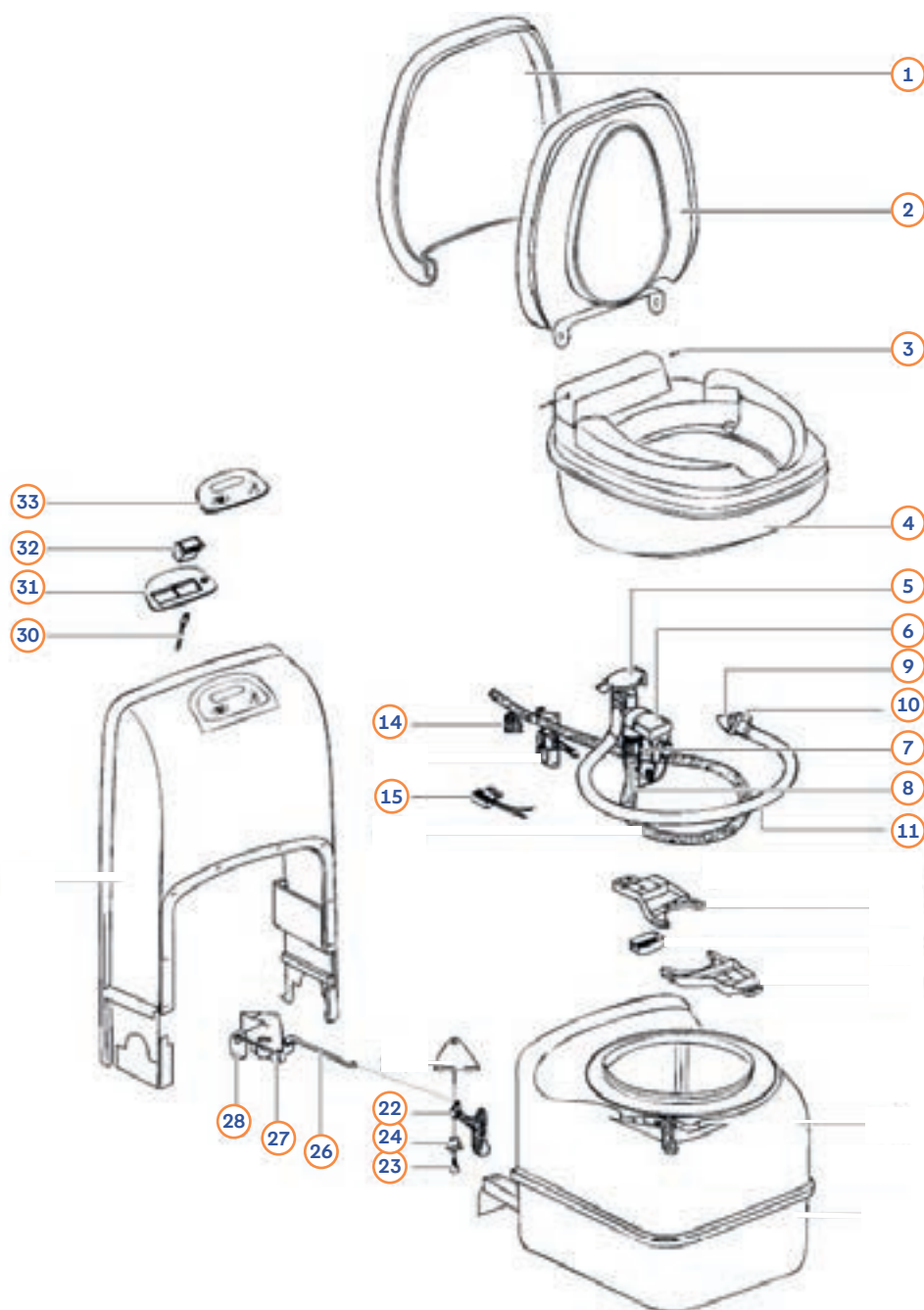
THETFORD
ACCOMPANIES YOU.

Pos.	Movera-Nr.	Réf. Fourn.	Désignation
1-3	9961103	2334362	Siège de toilette avec couvercle complet couleur blanc
3	9956193	2370762	tige de charnière couleur blanche
4	9936561	2334462	Cuvette complète
5-7	9956194	2371062	Tuyau de rinçage, buse de rinçage, joint torique couleur blanche
14-16	9956195	2371374	Poignée de la vanne, vis, rondelle couleur grise
18-20	9990816	23848	Support de la vanne
20b	9907492	23580	Support ventilation extérieure
22-25	9956133	23738	Support de batterie, interrupteur, jeu de câbles et indicateur de niveau LED ; modèle CW
23	9956196	2371462	Interrupteur couleur blanche ; modèle CWE
26	9956197	2373962	Pompe manuelle couleur blanche
27	9994991	23845	Anneau de fixation
29	9976480	16833	Mise à l'air
31	9979280	16374	Pompe
32-33	9956198	2377162	Boîtier pour bouton de chasse couleur blanche
34	9976480	16833	Mise à l'air
35	9999164	23792	Commutateur
36	9921952	2385274	Bouchon de vidange
37	9956128	21766	Fusible, 2 pièces

Toutes les pièces non listées, mais avec un numéro de position sont disponibles "sur demande". Celles sans numéro sont uniquement disponibles en direct chez Thetford

Eau

THETFORD: Cassette C200 S/CS

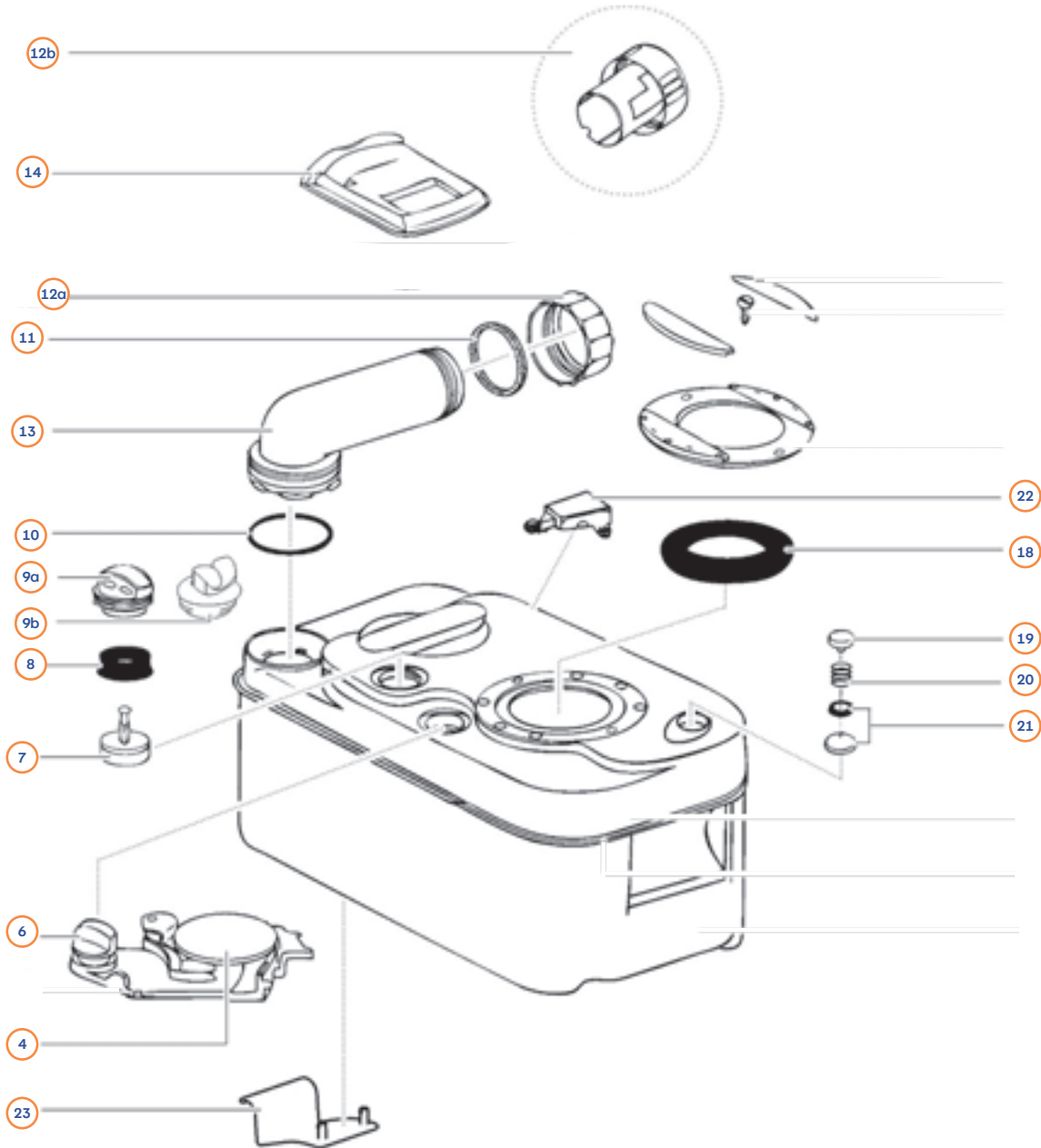


Pos.	Movera-Nr.	Réf. Fourn.	Désignation
1-3	9961103	2334362	Siège avec couvercle et axe de charnière couleur blanche
3	9956193	2370762	Axe de charnière couleur blanche
4	9936561	2334462	Cuvette cpl.
5	9976480	16833	Mise à l'air
6-8	9956129	23709	Vanne à magenta avec filetage
7-8	9909772	23851	Pièce de raccordement, écrou-raccord et joint
9-11	9956194	2371062	Tuyau de rinçage, buse de rinçage, joint torique couleur blanche
14	9956128	21766	Fusible, 2 pièces
15	9956196	2371462	Interrupteur couleur blanche
22-24	9956195	2371374	Poignée de la vanne, vis, rondelle couleur grise
26-28	9990816	23848	Support de la vanne
26-28	9907492	23850	Support de vanne pour version avec aération extérieure
30	9956131	23718	Indicateur LED
32	9956130	23716	Bouton de rinçage
30-33	9992108	2384662	Panneau de commande

Toutes les pièces non listées, mais avec un numéro de position sont disponibles "sur demande". Celles sans numéro sont uniquement disponibles en direct chez Thetford

THETFORD: Cassette C200

ancienne Version



THETFORD
ACCOMPANIES YOU.

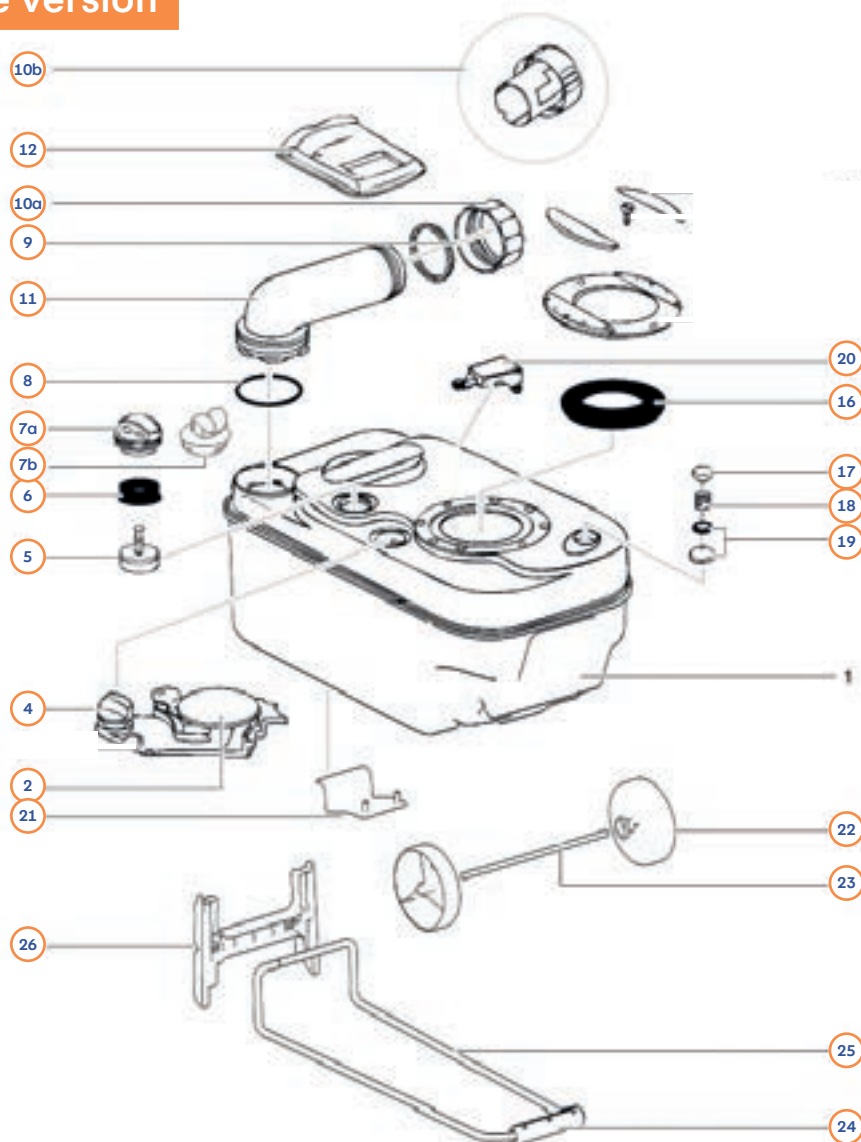
Pos.	Movera-Nr.	Réf. Fourn.	Désignation
4	9990594	23847	Panneau coulissant pour réservoir d'eaux usées
6	9956223	2374378	Bouton de la vanne couleur jaune
7-9a	9956222	2372274	Flotteur, joint, vanne de purge couleur grise
7-9b	9956381	2378874	Soupape de purge pour ventilation extérieure
8	9956127	21528	Joint d'étanchéité
10-11	9979150	16195	Joint torique
10-13	9979170	1619674	Joint torique, joint d'étanchéité, capuchon vissé, tubulure de vidange couleur grise
10-13	9976330	1635078	Joint torique, joint d'étanchéité, capuchon à visser, tubulure de vidange couleur jaune
11-12	9956221	1638478	Bouchon à visser, joint inclus couleur jaune
11-12	auf Anfrage	1638474	Bouchon à visser, joint inclus couleur grise
12a	9956215	2581078	Bouchon à vis et unité de dosage couleur jaune
12b	auf Anfrage	2581074	Bouchon à vis et unité de dosage couleur grise
14	9956220	2133374	Plaque de recouvrement de la vanne couleur grise
18	9956132	23721	Joint de vanne à partir de 15.06.00
19-21	9956165	752478	Bouton d'aération, ressort, support de joint couleur jaune
22	9979810	23726	flotteur indicateur de niveau
23	9990995	2384978	Pince de maintien

Toutes les pièces non listées, mais avec un numéro de position sont disponibles "sur demande". Celles sans numéro sont uniquement disponibles en direct chez Thetford

Eau

THETFORD: Cassette C200

nouvelle Version

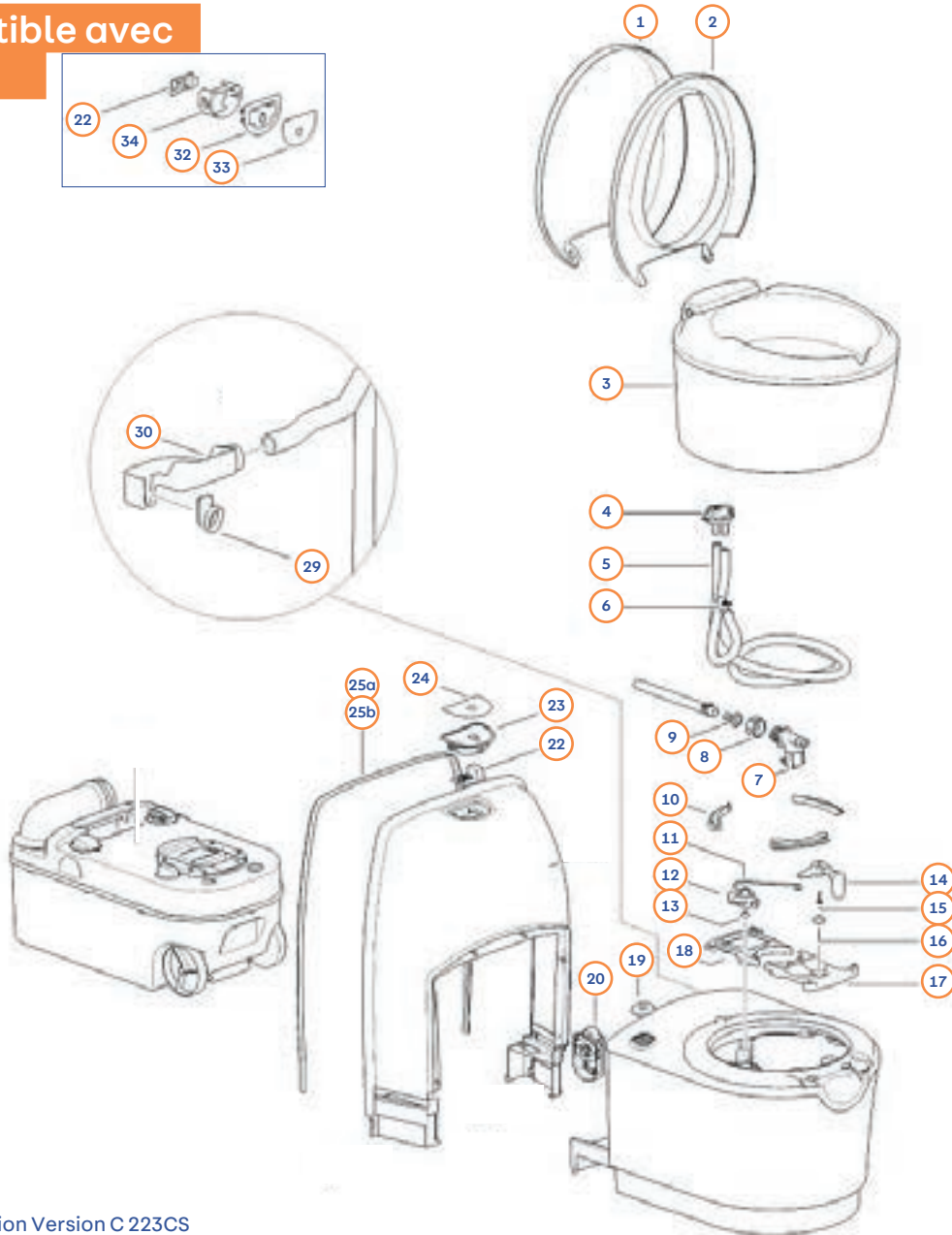
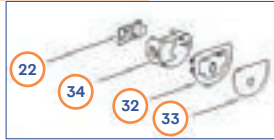


Pos.	Movera-Nr.	Réf. Fourn.	Désignation
2	9990594	23847	Plaque coulissante
4	9956223	2374378	Bouton de la vanne couleur jaune
5-7a	9956222	2372274	Soupape de purge couleur grise
5-7b	9956381	2378874	Soupape de purge pour version purge extérieure
6	9956127	21528	Joint d'étanchéité
8-9	9979150	16195	Joint torique
8-11	9979170	1615674	Joint torique, joint d'étanchéité, bouchon fileté, raccord de vidange couleur grise
8-11	auf Anfrage	1619678	Joint torique, joint, capuchon à visser, tubulure de vidange couleur jaune
9-10a	9956221	1638478	capuchon à visser et joint couleur jaune
9-10a	auf Anfrage	1638474	Capuchon à vis et joint d'étanchéité couleur grise
9-10b	9956215	2581078	Capuchon à vis et unité de dosage couleur jaune
9-10b	auf Anfrage	2581074	Bouchon à vis et unité de dosage couleur grise
12	9956220	2133374	Plaque de recouvrement de la vanne couleur grise
16	9956132	23721	Joint de la vanne
17-19	9956165	0752478	Bouton d'aération, ressort, support de joint couleur jaune
20	9979810	23726	Flotteur Indicateur de niveau
21	9990995	2384978	Pince de maintien
22-23	9932683	200640142	Roues (2 pièces) + axe
24	auf Anfrage	20064174	Poignée
24-25	9933664	20064274	Poignée avec étrier
26	9936087	20064474	Poignée de transport
o. Abb.	auf Anfrage	2334174	Réservoir d'eaux usées cpl. nouvelle version couleur grise
o. Abb.	auf Anfrage	2334174	Réservoir d'eaux usées cpl. nouvelle version avec aération extérieure couleur grise

Toutes les pièces non listées, mais avec un numéro de position sont disponibles "sur demande". Celles sans numéro sont uniquement disponibles en direct chez Thetford

THETFORD: Cassette C223S/C223CS

Compatible avec
C 223S



THETFORD
ACCOMPANIES YOU.

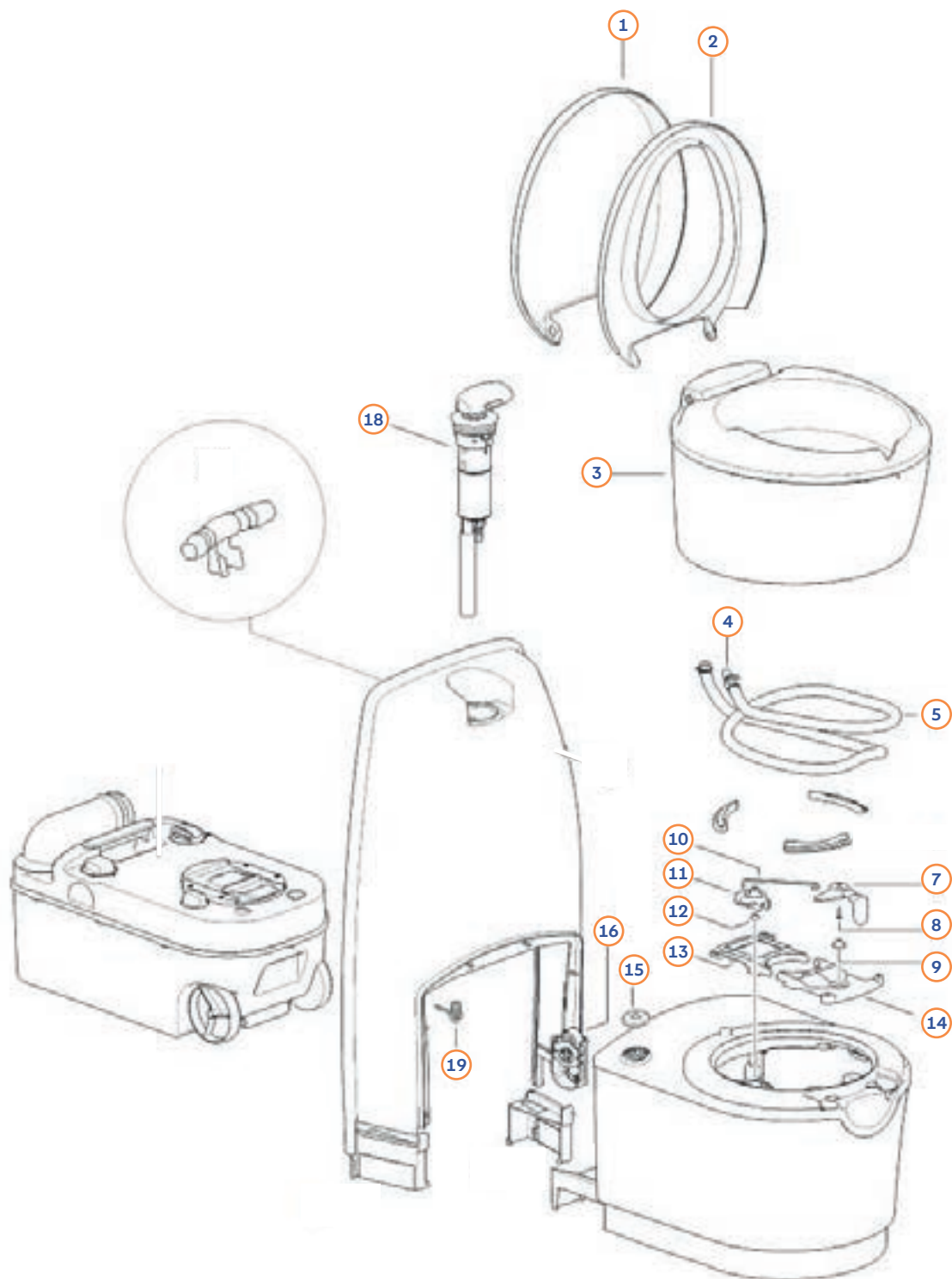
Illustration Version C 223CS

Pos.	Movera-Nr.	Réf. Fourn.	Désignation
1-2	9927979	20095062	Siège de toilette avec couvercle
3	9933337	20095162	Cuvette couleur blanche
4	9976480	16833	Mise à l'air
5-6	auf Anfrage	20095262	Tube de chasse et buse
7-9	9956129	23709	Electrovanne avec écrou-raccord et raccord
8-9	9909772	23851	Écrou de serrage et raccord
11-13	9925857	20095307	Poignée Blade
14-16	9936056	200954	Porte-selle
17-18	9937693	200955	Support de bol
19	9929567	200956	Bouton de rinçage
20	9938834	200957	Indicateur de niveau
22	9929109	200962	Tableau de contrôle de l'alimentation
23-24	auf Anfrage	200974	Panneau de contrôle C223CS
25a	auf Anfrage	200975	Joint mural C223CS
25b	9933975	200958	Joint mural C223S
22, 32, 33, 34	9929460	200961	Panneau de contrôle C223S
29-30	9936478	200959	Boîtier extérieur Vent

Toutes les pièces non listées, mais avec un numéro de position sont disponibles "sur demande". Celles sans numéro sont uniquement disponibles en direct chez Thetford

Eau

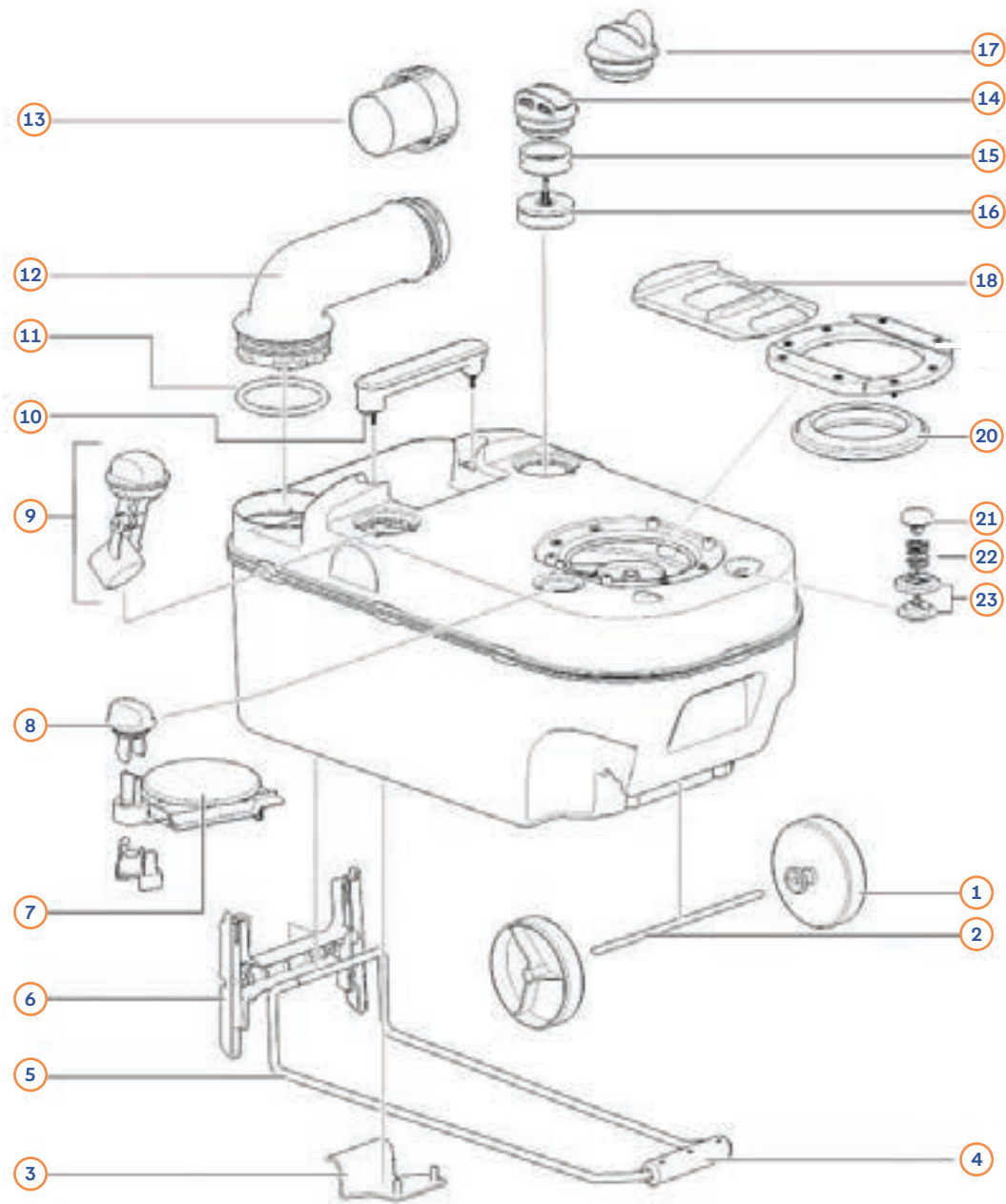
THETFORD: Cassette C224CW



Pos.	Movera-Nr.	Réf. Fourn.	Désignation
1-2	9927979	20095062	Siège de toilette avec couvercle
3	9933337	20095162	Cuvette couleur blanche
4-5	9939367	20097962	Tube de chasse et buse
7-9	9925857	20095307	Poignée Blade
10-12	9936056	200954	Porte-selle
13-14	9937693	200955	Support de cuvette avant et arrière
15	9929567	200956	Bouton de rinçage
16	9938834	200957	Indicateur de niveau
18	9937538	200980	Pompe
19	9921952	2385274	Bouchon de vidange

Toutes les pièces non listées, mais avec un numéro de position sont disponibles "sur demande". Celles sans numéro sont uniquement disponibles en direct chez Thetford

THETFORD: Cassette C220



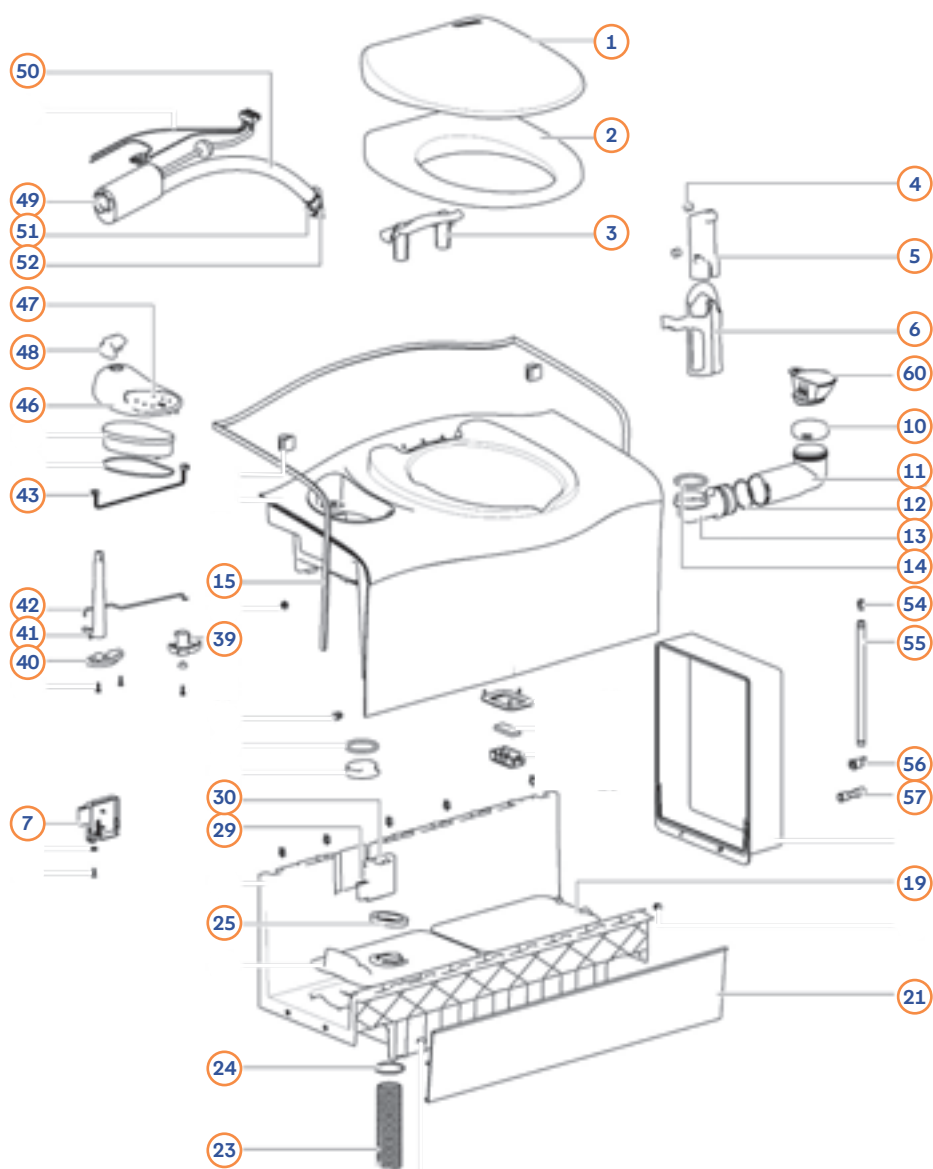
THETFORD
ACCOMPANIES YOU.

Pos.	Movera-Nr.	Réf. Fourn.	Désignation
1-2	9932683	200640142	Roues et axe
3	9933851	2384985	Blocage du réservoir
4	auf Anfrage	200966	Poignée
4-5	9929414	20096585	Arceau avec poignée
6	9929423	20096806	Support de la poignée de transport
7	9992266	50731	Couvercle pour mécanisme de poussée
8	9929624	20097085	Mécanisme d'ouverture de la vanne
9	9932736	200971	Bras du flotteur
10	auf Anfrage	20097206	Poignée de transport
11-13	auf Anfrage	20097385	Tube de vidange complet, bleu
11-13	9939089	20097306	Tube de vidange complet, gris
13	9925517	20096785	Bouchon à vis, bleu
14-16	9933917	2372206	Purgeur d'air automatique
15-17	9936129	2378806	Soupape de purge pour purge extérieure
18	9992475	5071806	Couvercle de vanne
20	9956132	23721	Joint de la vanne
21-23	9934723	752485	Bouton d'aération complet
o. Abb.	9924409	20097706	Réservoir d'eaux usées complet
o. Abb.	9924464	20097806	Réservoir d'eaux usées complet pour ventilation extérieure

Toutes les pièces non listées, mais avec un numéro de position sont disponibles "sur demande". Celles sans numéro sont uniquement disponibles en direct chez Thetford

Eau

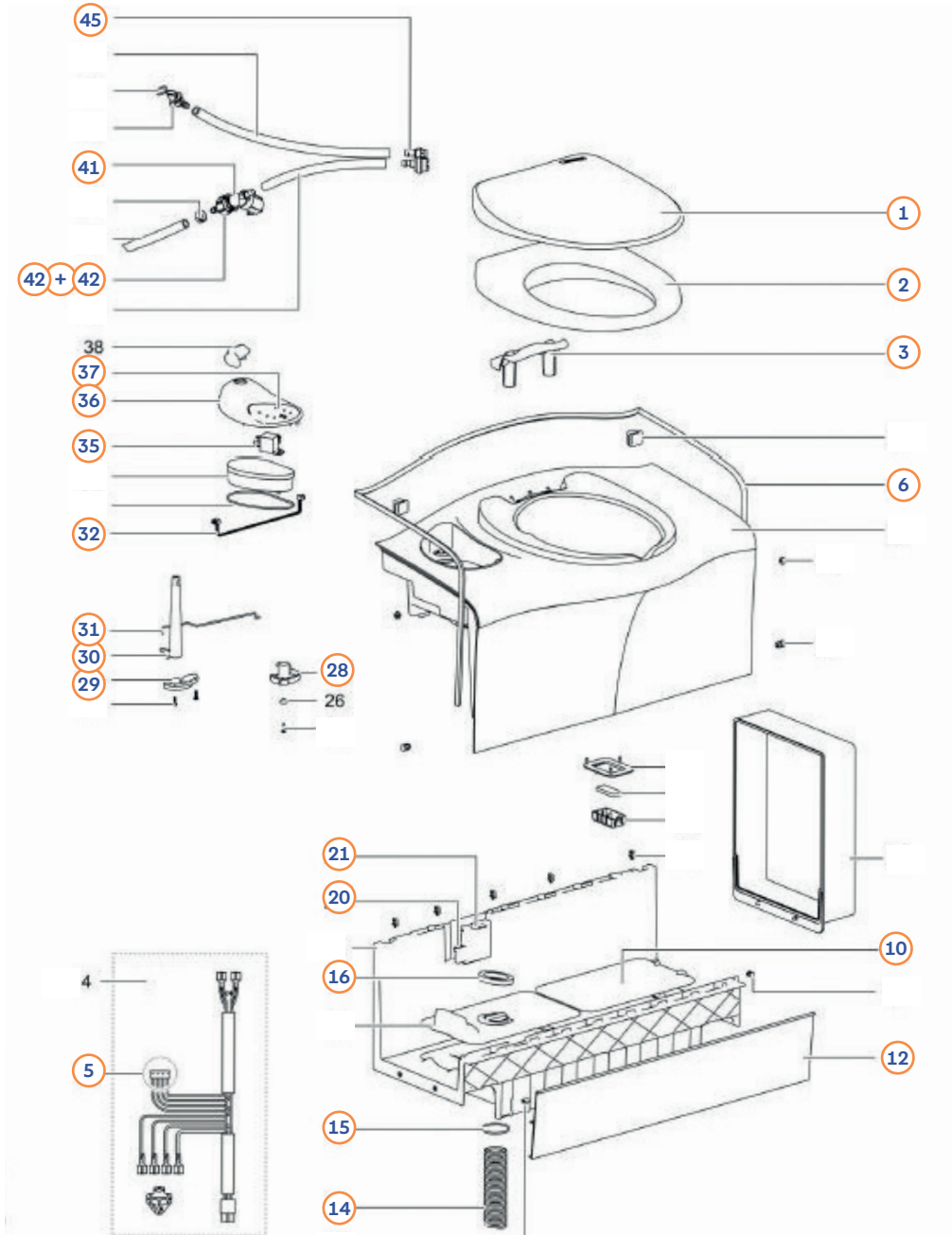
THETFORD: Cassette C402 C/X



Pos.	Movera-Nr.	Réf. Fourn.	Désignation
1-3	9942368	5181462	Siège avec couvercle
4-7	9990969	3233062	Panneau de commande pour C402X
10	9908369	1684816	Couvercle pour support de remplissage d'eau
10-14	9991628	3231506	Support de remplissage 230 mm
10-14	auf Anfrage	5181706	Tubulure de remplissage 255 mm
15	9991629	32311	Joint de paroi
19	9922769	5180962	Couvercle de palier
21	9924482	3242662	Blenke y compris 3 clips
23-25	9981490	32324	Système d'aération extérieur
29	9956128	21766	Fusible
30a	9991630	3231662	Interrupteur HT 402 C
30b	9991631	3231762	Interrupteur HT 402 X
39-41	9998213	51802	Tige
42	9936086	51806	Connecteur
43	9998644	32319	Faisceau de câbles
46-47a	9954238	5181062	Élément de commande C 402 C (1 LED)
46-47b	9954237	5181162	Élément de commande C 402 X (6 LED)
48	9999446	5180362	Poignée
49	9979280	16374	Pompe
50-52	9933852	5180762	Tuyau de rinçage, joint torique, buse
54-57	9994639	5180474	Tuyau pour toilettes > 10.2005
60	9990616	3232916	Entonnoir pour tuyau de purge

Toutes les pièces non listées, mais avec un numéro de position sont disponibles "sur demande". Celles sans numéro sont uniquement disponibles en direct chez Thetford

THETFORD: Cassette C403L



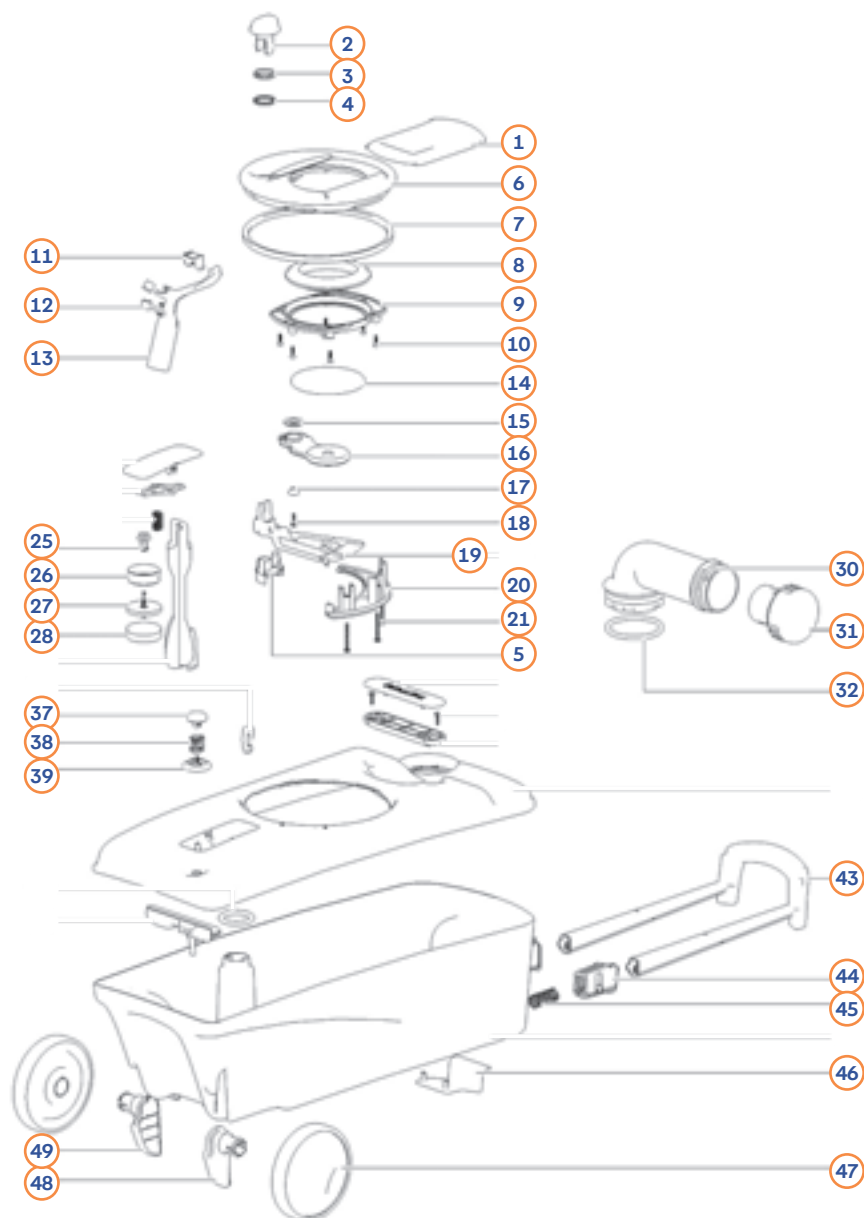
THETFORD
ACCOMPANIES YOU.

Pos.	Movera-Nr.	Réf. Fourn.	Désignation
1-3	9942368	5181462	Siège avec couvercle
5	9928131	51808	Fiche de recharge
6	9991629	32311	Joint de paroi
10	9922769	5180962	Couvercle de palier
12	9924482	3242662	Cache, y compris 3 clips
14-16	9981490	32324	Système d'aération extérieur
20	9956128	21766	Fusible
21	9991631	3231762	Interrupteur
28-30	9998213	51802	Tige
31	9936086	51806	Connecteur
32	9998644	32319	Faisceau de câbles
35	9979027	20106	Relais
36-37	9926959	5181262	Panneau de contrôle
41	9956129	23709	Electrovanne
42	9909772	23851	Pièce de raccordement, écrou
45	9976480	16833	Mise à l'air

Toutes les pièces non listées, mais avec un numéro de position sont disponibles "sur demande". Celles sans numéro sont uniquement disponibles en direct chez Thetford

Eau

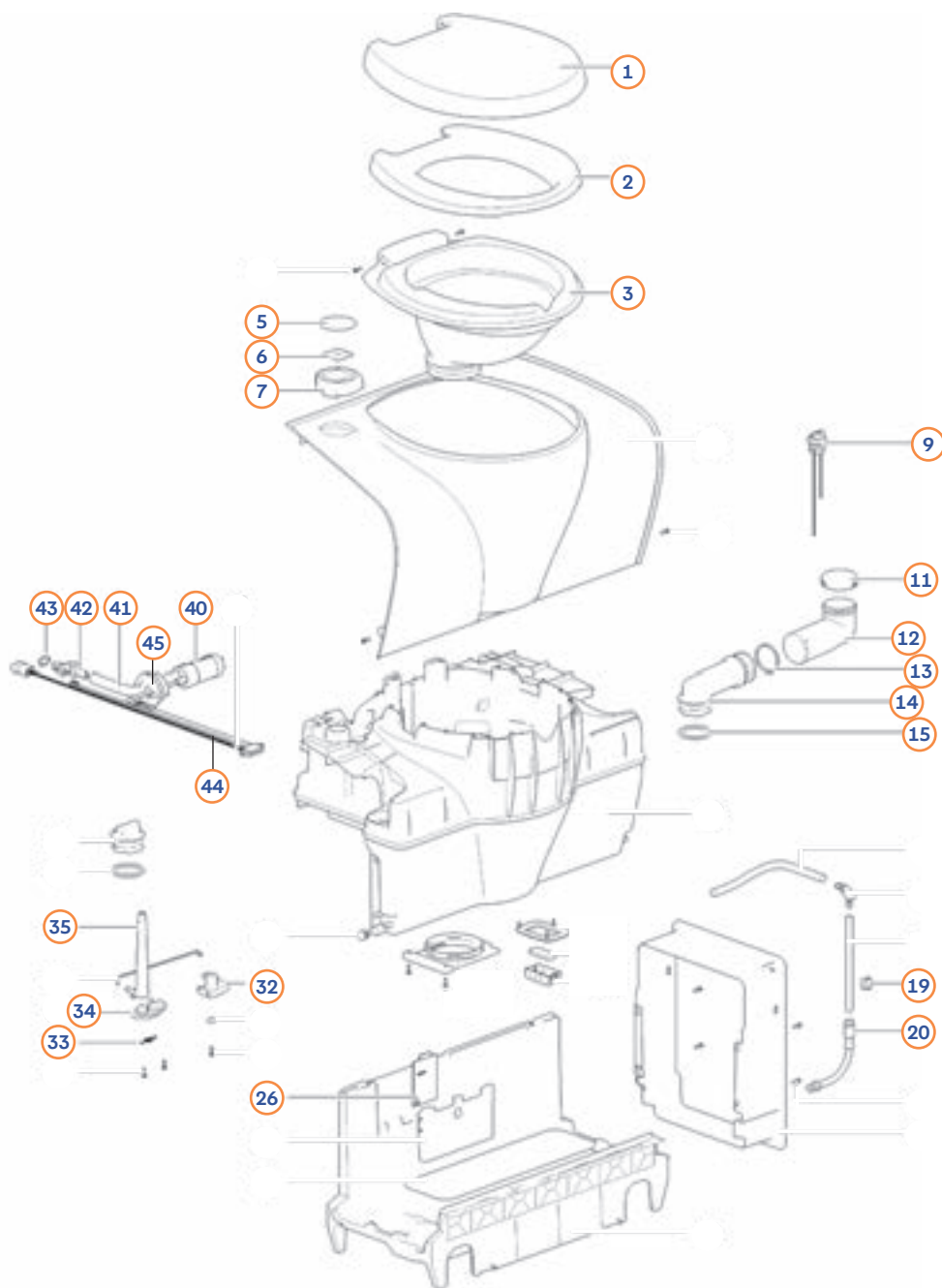
THETFORD: Cassette C400



Pos.	Movera-Nr.	Réf. Fourn.	Désignation
1	9996282	3230106	Plaque coulissante
2-5	9992454	3230016	couvercle à visser, joint inclus
2-21	9990589	3233106	Mécanisme à droite
2-21	9990448	3233206	Mécanisme à gauche
6a	9992429	3230206	Plaque ronde à gauche
6b	9992711	3232806	Plaque ronde à droite
7	9992473	50724	Bague d'étanchéité dans le mécanisme
8	9956132	23721	Joint de vanne à partir de 15.06.00
11-13	9990588	32304	Bras du flotteur
14	9992266	50731	Couvercle pour mécanisme de vanne
25-28	9992452	32305	Soupape de purge
30-32	9991855	3230606	Tube d'écoulement avec couvercle et joint
31	9902387	2581016	Bouchon de sortie
37-39	9992455	3230716	Bouton d'aération
43-45	9999350	5180516	Poignée
46	9993530	5180116	Clip de fermeture du réservoir
47-49	9993610	3230806	Roues avec axe
o. Abb.	9990823	3232706	Réservoir d'eaux usées à droite complet
o. Abb.	9990593	3232606	Réservoir d'eaux usées gauche complet

Toutes les pièces non listées, mais avec un numéro de position sont disponibles "sur demande". Celles sans numéro sont uniquement disponibles en direct chez Thetford

THETFORD: Cassette C 502 C/X



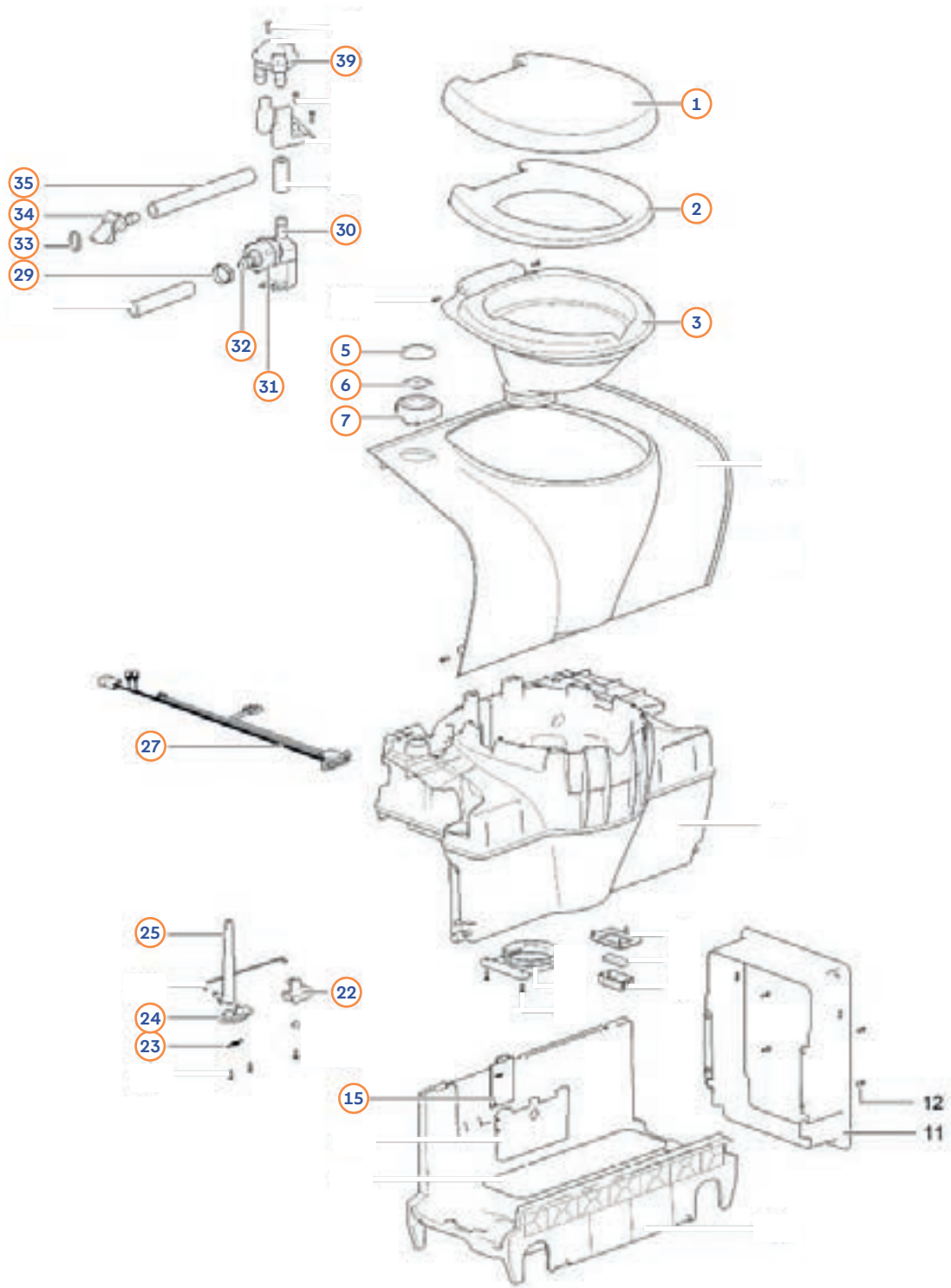
THETFORD
ACCOMPANIES YOU.

Pos.	Movera-Nr.	Réf. Fourn.	Désignation
1-2	9916977	90713127	Couvercle avec siège couleur blanc
3	auf Anfrage	9072762	Bol couleur blanc/gris
3	9939654	90727127	Bol couleur blanc
5-7b	9929201	90725127	Bouton rotatif pour version C couleur blanche
5-7c	9942868	90724127	Bouton rotatif pour X version couleur blanche
9	9938443	90702	Capteur de niveau d'eau
11	9908369	1684816	Couvercle pour tube de remplissage d'eau
12-15a	9915453	90710	Tube de remplissage d'eau 150 mm
12-15b	9927865	90719	Entonnoir de remplissage d'eau 310 mm
19	9915999	90711	Clip
19-20	9912283	90703	Tube de niveau de remplissage
26a	9909279	90704	Platine pour version C
26b	9916762	90712	Platine pour version X
32-35	9998213	51802	Tige
40	9916406	90714	Pompe de rinçage
41-43	9932641	90705127	Tube d'alimentation, buse, joint torique
44a	auf Anfrage	90720	Faisceau de câbles pour version C
44b	9938956	90721	Faisceau de câbles pour version X
45	9938028	9072662	Raccord à baïonnette

Toutes les pièces non listées, mais avec un numéro de position sont disponibles "sur demande". Celles sans numéro sont uniquement disponibles en direct chez Thetford

Eau

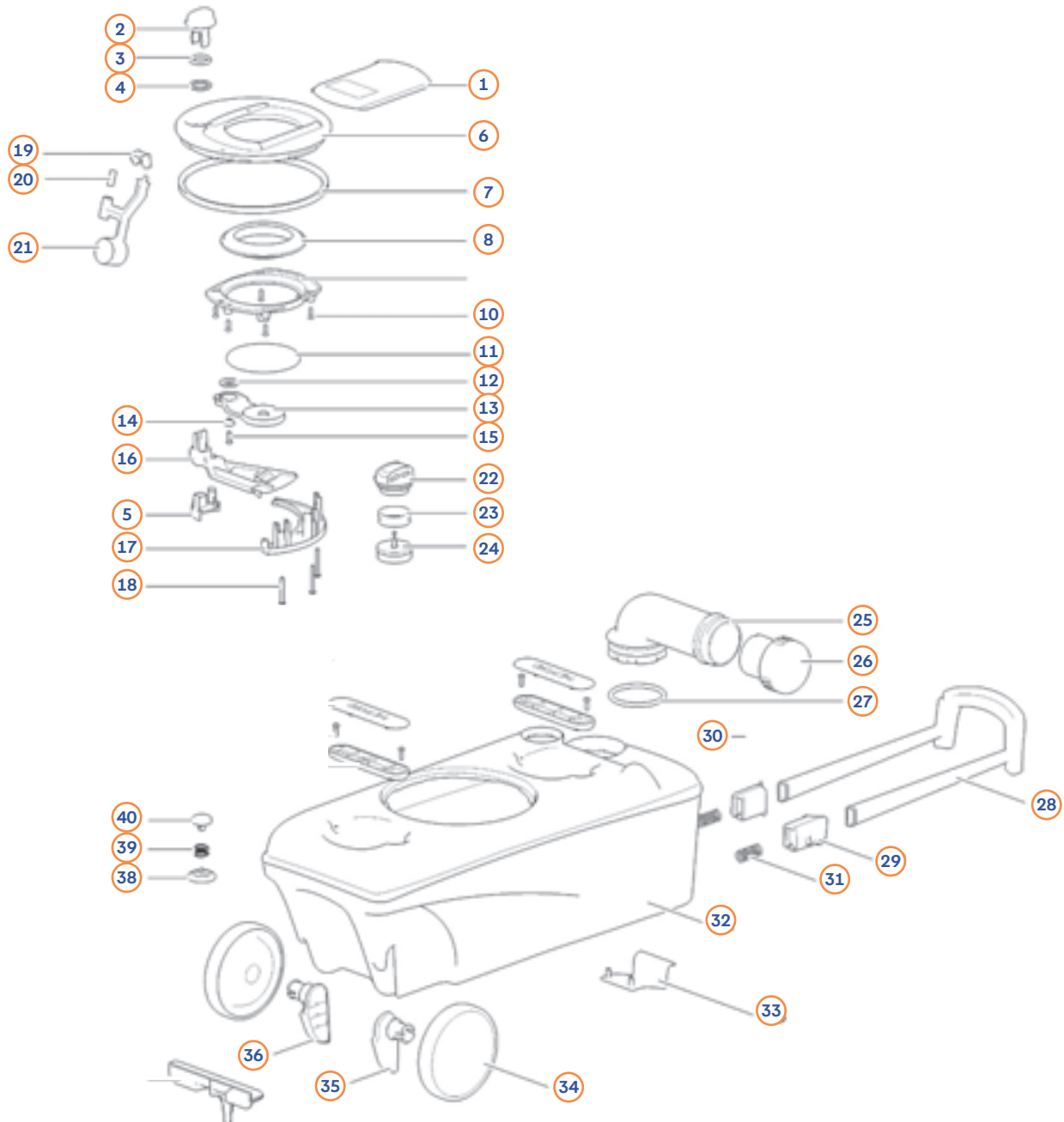
THETFORD: Cassette C 503 L



Pos.	Movera-Nr.	Réf. Fourn.	Désignation
1-2	9916977	90713127	Assise avec couvercle couleur blanc
1-2	9927559	9071362	Assise avec couvercle couleur blanc/gris
3	auf Anfrage	9072762	Bol couleur blanc/gris
3	9939654	90727127	Cuvette couleur blanc
5-7a	auf Anfrage	90723127	Interrupteur et bouton couleur blanc
5-7b	9919362	9072362	Interrupteur et bouton couleur blanc/gris
15	9922757	90716	Élément de commande
22-25	9998213	51802	Tige
27	9938153	90722	Faisceau de câbles
29-32	9915634	90717	Electrovanne
33-35	auf Anfrage	90718	Tube d'alimentation, buse, joint torique
39	9976480	16833	Mise à l'air

Toutes les pièces non listées, mais avec un numéro de position sont disponibles "sur demande". Celles sans numéro sont uniquement disponibles en direct chez Thetford

THETFORD: Cassette C500



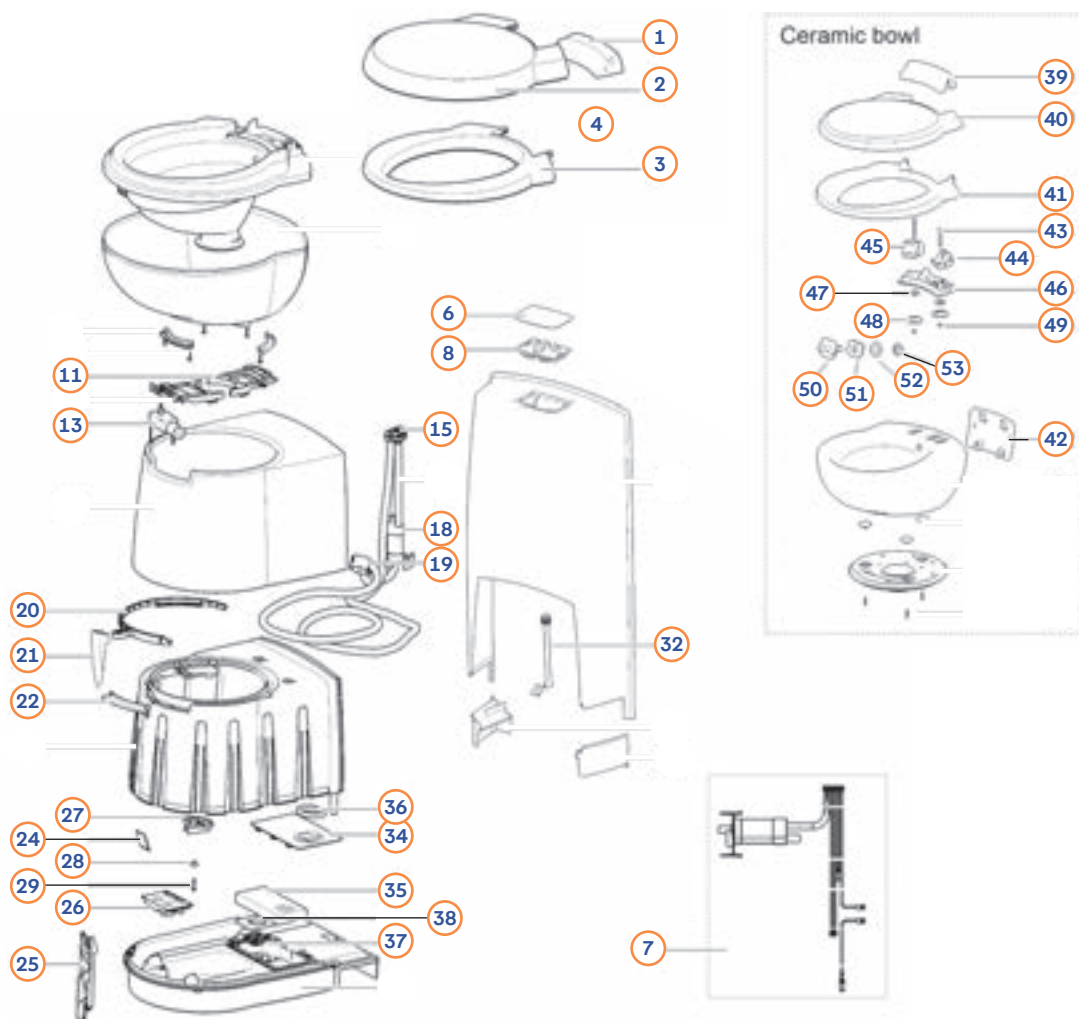
THETFORD
ACCOMPANIES YOU.

Pos.	Movera-Nr.	Réf. Fourn.	Désignation
1	9996282	3230106	Plaque coulissante
2-5	9992454	3230016	Couvercle à visser, joint inclus
2-21a	9990589	3233106	Mécanisme à droite
2-21b	9990448	3233306	Mécanisme à gauche
6a	9992429	3230206	Plaque ronde à gauche
6b	9992711	3232806	Plaque ronde à droite
7	9992473	50724	Bague d'étanchéité dans le mécanisme
8	9956132	23721	Joint de coulisse à partir de 15.06.00
11	9992266	50731	Couvercle pour mécanisme de vanne
19-21	9917603	90706	Bras du flotteur
22-24	9933917	2372206	Automatic Vent
25-27	9991855	3230606	Tube d'écoulement avec couvercle et joint
26	9902387	2581016	Couvercle couleur vert
28-31	9999350	5180516	Poignée
32a	9901948	9070706	Réservoir d'eaux usées, version droite
32b	9901949	9070806	Réservoir d'eaux usées, version gauche
33	9993530	5180116	Clip de fermeture du réservoir
34-36	9993610	3230806	Roues avec axe
38-40	9992455	3230716	Bouton d'aération

Toutes les pièces non listées, mais avec un numéro de position sont disponibles "sur demande". Celles sans numéro sont uniquement disponibles en direct chez Thetford

Eau

THETFORD: Cassette C250 CWE



Pos.	Movera-Nr.	Réf. Fourn.	Désignation
1-3	9909637	9340162	Couvercle avec siège couleur blanc
1-4	9928352	5076762	Bol Partie intérieure complète
6	9992459	50708	Écran
7	9933352	50763	Câble de raccordement
8a	9992460	50709	Panneau de contrôle SN (= LED allumée lorsque le réservoir est plein)
8b	9992462	50710	Controlpanel SW (= LED allumée et fonction clignotante)
8c	9992463	50711	Panneau de contrôle FF (= LED allumée -clignotante, pump-out et curseur électrique)
11	9925868	50733	Support de bol
13	9919526	93415	Moteur de la chasse d'eau électrique
15	9976480	16833	Mise à l'air
18	9904119	50712	Pompe
19	9995870	50729	Buse de rinçage
20	9916002	50760	Mécanisme de la lame
21	9906733	9340247	Poignée
22	9918286	9342962	Inverseur d'eau
24a	9992466	50713	Plaque de commande Interrupteur de mise en marche
24b	9992467	50714	Plaque de commande à une unité
24c	9992468	50715	Plaque de commande multistufig
24a-25	9999731	5075062	Level Rep Kit one Switch
24b-25	9998547	5075162	Support platine
24c-25	9997931	5075262	Kit Multi Level
25-26	9992469	5071662	Plaque de commutation Boîtier
27-29	9995841	50735	Support
32	auf Anfrage	50717	Abflux
34	9907439	5073462	Plaque d'aération
35	9923189	50764	filtre de rechange à l'unité
35	9945573	50702	Ventilateur de rechange 8 pcs.
35-38	9956359	50703	Ventilateur électrique
36-37	9998541	50755	Ventilateur
39-49	9908878	9341262	Siège et couvercle couleur blanc
42-49	9908879	9341362	Matériel de montage pour le siège de toilette
50-53	9925698	5075662	Buse de rinçage

Toutes les pièces non listées, mais avec un numéro de position sont disponibles "sur demande". Celles sans numéro sont uniquement disponibles en direct chez Thetford

THETFORD: Cassette C 250 S/CS

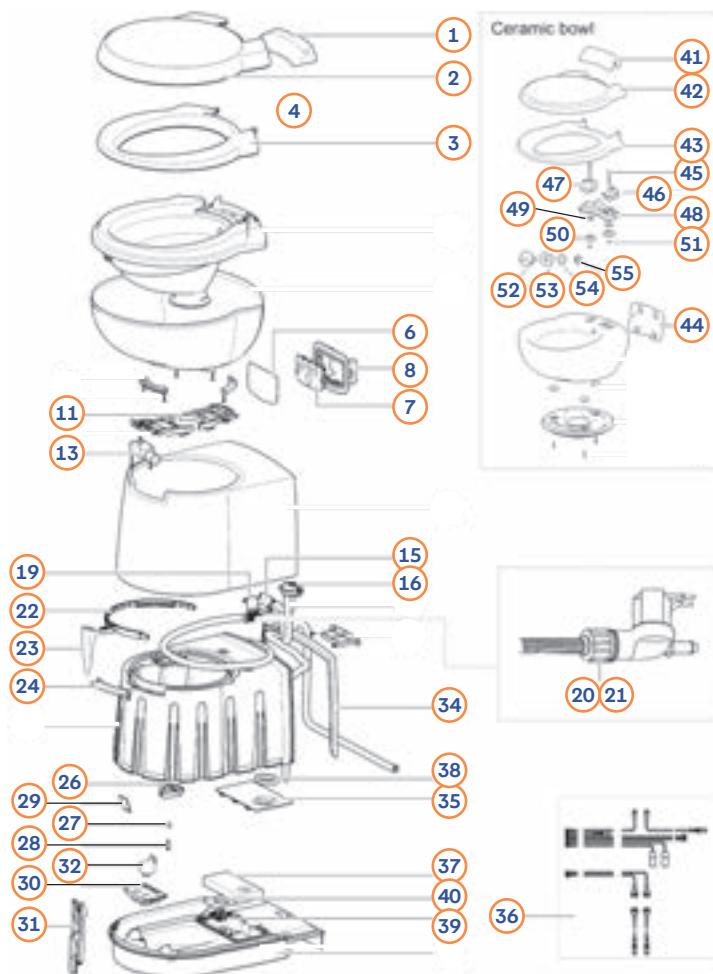


Illustration avec
Version C250S

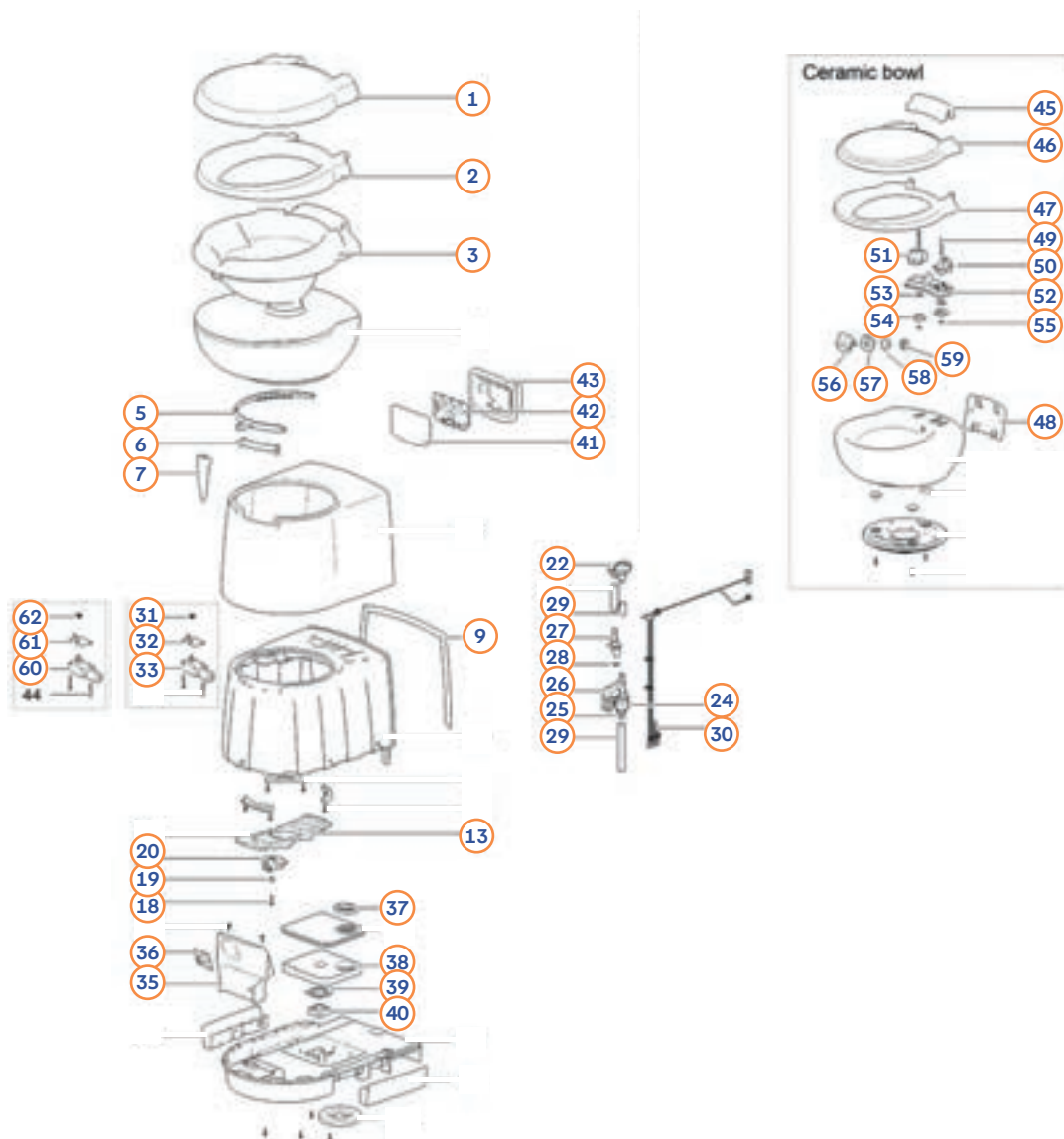
THETFORD
ACCOMPANIES YOU.

Pos.	Movera-Nr.	Réf. Fourn.	Désignation
1-3	9909637	9340162	Couvercle avec siège couleur blanc
1-4	9928352	5076762	Bol Partie intérieure complète
6	9992459	50708	Écran
7a	9992460	50709	Panneau de contrôle SN (= LED allumée lorsque le réservoir est plein)
7b	9992462	50710	Controlpanel SW (= LED allumée et fonction clignotante)
7c	9992463	50711	Controlpanel FF (= LED allumée, fonction clignotante, pump-out et curseur électrique)
8	9919504	9342762	Boîte murale
11	9925868	50733	Support de cuvette
13	9919526	93415	Moteur pour chasse d'eau électrique
15	9995870	50729	Buse de rinçage
16	9976480	16833	Mise à l'air
19-21	9956129	23709	Electrovanne avec filetage
20-21	9909772	23851	Pièce de raccordement, écrou, joint
22	9916002	50760	Mécanisme de la lame
23	9906733	9340247	Poignée
24	9918286	9342962	Inverseur d'eau
26-28	9995841	50735	Support
29a	9992466	50713	Plaque de commande Interrupteur de mise en marche
29b	9992467	50714	Plaque de commande à une unité
29c	9992468	50715	Plaque de commande multistufig
29a-30	9999731	5075062	Level Rep Kit one Switch
29b-30	9998547	5075162	Support platine
29c-30	9997931	5075262	Kit Multi Level
30-31	9992469	5071662	Plaque de commutation Boîtier
32	9979027	20106	Relais
34	9919115	9342862	Joint d'étanchéité
35	9907439	5073462	Plaque d'aération
36a	9920437	50761	Câble de raccordement C250S
36b	auf Anfrage	50762	Câble de raccordement C250CS
37	9923189	50764	filtre de rechange seul
37	9945573	50702	Ventilateur de rechange 8 pcs.
37-40	9956359	50703	Ventilateur électrique
38-39	9998541	50755	Ventilateur
41-51	9908878	9341262	Siège et couvercle couleur blanc
44-51	9908879	9341362	Matériel de montage pour siège de toilette
52-55	9925698	5075662	Buse de rinçage

Toutes les pièces non listées, mais avec un numéro de position sont disponibles "sur demande". Celles sans numéro sont uniquement disponibles en direct chez Thetford

Eau

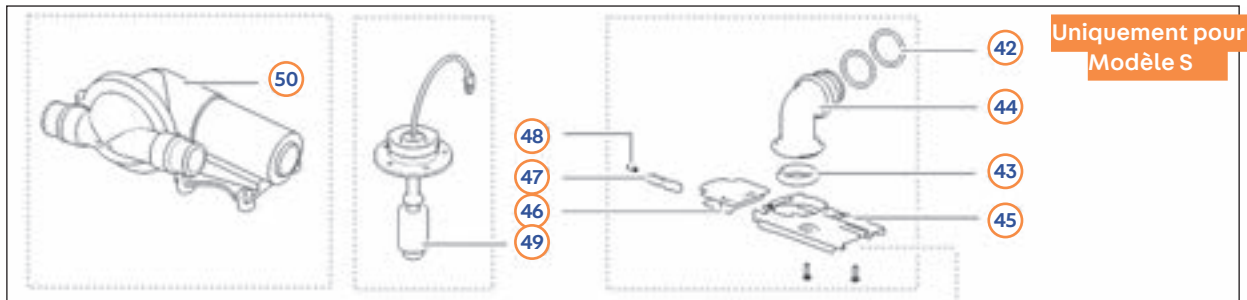
THETFORD: Cassette C 263 S/CS/CWE



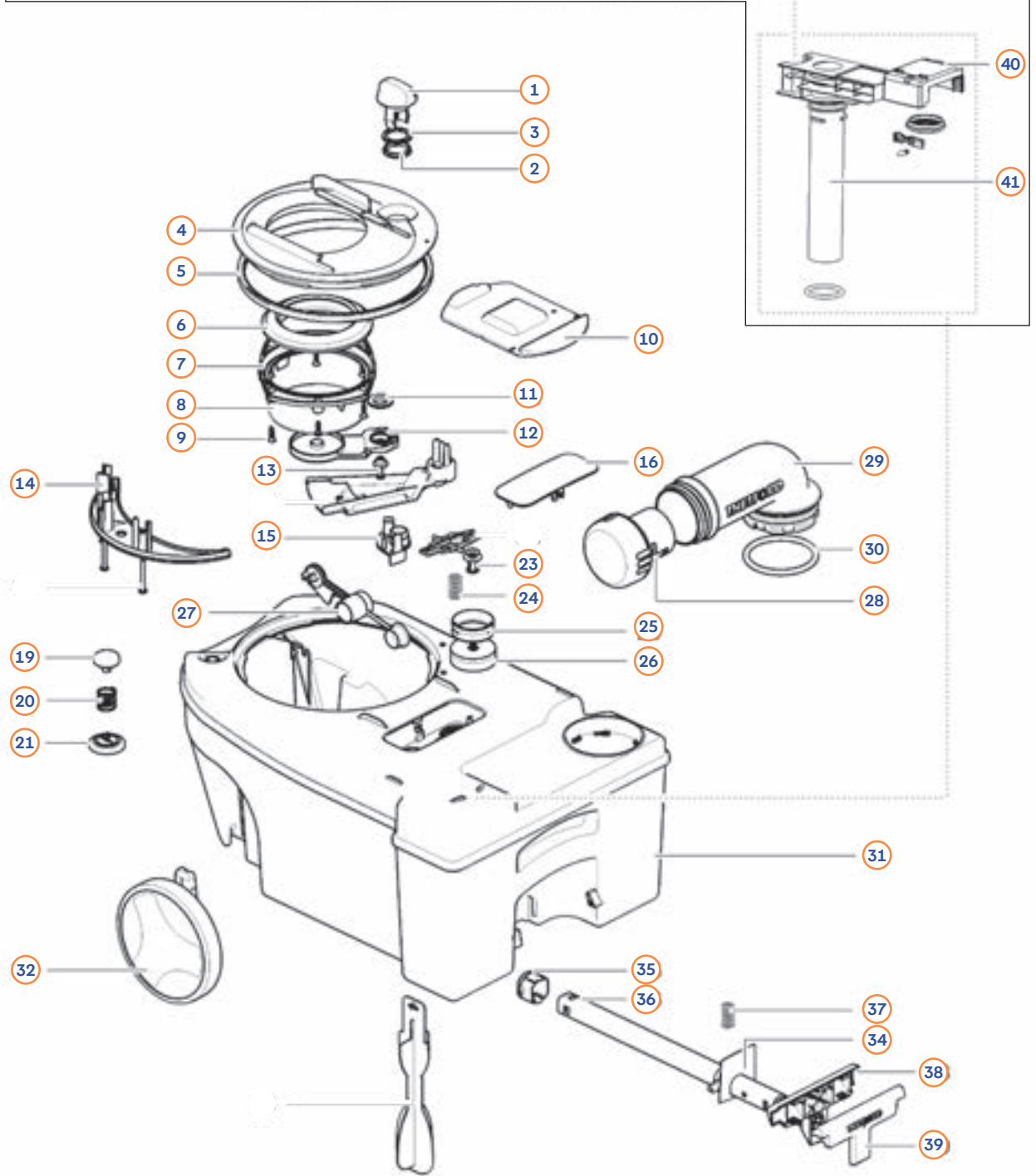
Pos.	Movera-Nr.	Réf. Fourn.	Désignation
1-2	9909637	9340162	Couvercle et siège
3	9926392	9343362	Cuvette de toilette partie intérieure
5	9916002	50760	Machanisme de la lame
6	9918286	9342962	Inverseur d'eau
7	9906733	9340247	Poignée
9	9919115	9342862	Joint pour S
13	9925868	50733	Support de cuvette
18-20	9995841	50735	Support
22	9976480	16833	Mise à l'air
24-25	9909772	23851	Raccord, écrou et joint pour S/CS
24-26	9956129	23709	Electrovanne avec filetage < 01.09.2013 pour S/CS
24-26	9915634	90717	Electrovanne avec filetage > 01.09.2013 pour S / CS
27-29	9926343	9343062	Buse de rinçage pour S / CS
30	9916421	93421	Câble de raccordement pour S
31-33	9919526	93415	Moteur de rinçage électrique pour S
35	9933696	9340762	Boîtier platine principale
36	9915339	93408	Indicateur de niveau de remplissage à une seule unité
36	9908364	93409	Indicateur de niveau à plusieurs niveaux
36-42	9908847	93417	Ventilateur élect.
38	9907535	93416	Ventilateur de rechange (8 pcs.)
38	9938263	93426	Ventilateur de rechange
39-40	9907686	93411	Ventilateur avec joint d'étanchéité
41	9907579	93403	Autocollant panneau de commande
42a	9992460	50709	Panneau de contrôle SN (= LED allumée -éteinte)
42b	9992462	50710	Panneau de contrôle SW (= LED allumée + clignotant)
42c	9992463	50711	Panneau de contrôle FF (= LED allumée L + clignotant + Pump-Out + curseur électrique)
43	9919504	9342762	Boîte murale
45-55	9908878	9341262	Siège et couvercle Ceramic
48-55	9908879	9341362	Matériel de montage siège de toilette
56-59	9925698	5075662	Buse de rinçage
60-62	9919526	93415	Moteur de chasse d'eau électrique pour CS/CWE

Toutes les pièces non listées, mais avec un numéro de position sont disponibles "sur demande". Celles sans numéro sont uniquement disponibles en direct chez Thetford

THETFORD: Cassette C250/C260



Uniquement pour
Modèle S



THETFORD
ACCOMPANIES YOU.

Eau

THETFORD: Cassette C250/C260

Pos.	Movera-Nr.	Réf. Fourn.	Désignation
1-3	9956223	2374392	Pommeau de curseur couleur orange
1-15	9992707	5072706	Mécanisme complet
4	9992472	5072306	Plaque de réservoir
5	9992473	50724	Bague d'étanchéité dans le mécanisme
6	9956132	23721	Joint de coulisse à partir de 15.06.00
8	9992266	50731	Couvercle pour mécanisme de vanne
10	9992475	5071806	Couvercle de la vanne
16	9919512	5074106	Couvercle
19-21	9995070	0752492	Bouton d'aération
23-27	9992477	50732	Mécanisme d'aération
25	9956127	21528	Joint d'étanchéité
27	9995071	50725	Flotteur
28	9992434	2581006	Bouchon de sortie
28-30	9992478	5071992	Bec verseur avec joint torique
31	9990598	5070006	Réservoir d'eaux usées couleur grise
31	9992479	5070106	Réservoir d'eaux usées couleur grise pour aération extérieure
32	9992480	50726	Roues (2 pièces)
34-35	9921859	5073806	Guide à pinces
34-39	9992481	50728	Poignée de maintien extensible complète
38-39	9906444	5073792	poignée couvercle
40	9918804	5074206	Couvercle de la pompe
41	9922958	5074306	Insert de la pompe
42-43	9918258	50749	Joint d'étanchéité
42-44	auf Anfrage	5074506	Raccord de tuyau avec joint
42-48	9916325	5074706	Unité de raccordement pour pompe
45-48	auf Anfrage	5074406	Unité de raccordement de base
49	933853	5074606	Indicateur de niveau pour pompe
50	9995459	50748	Pompe à matières fécales

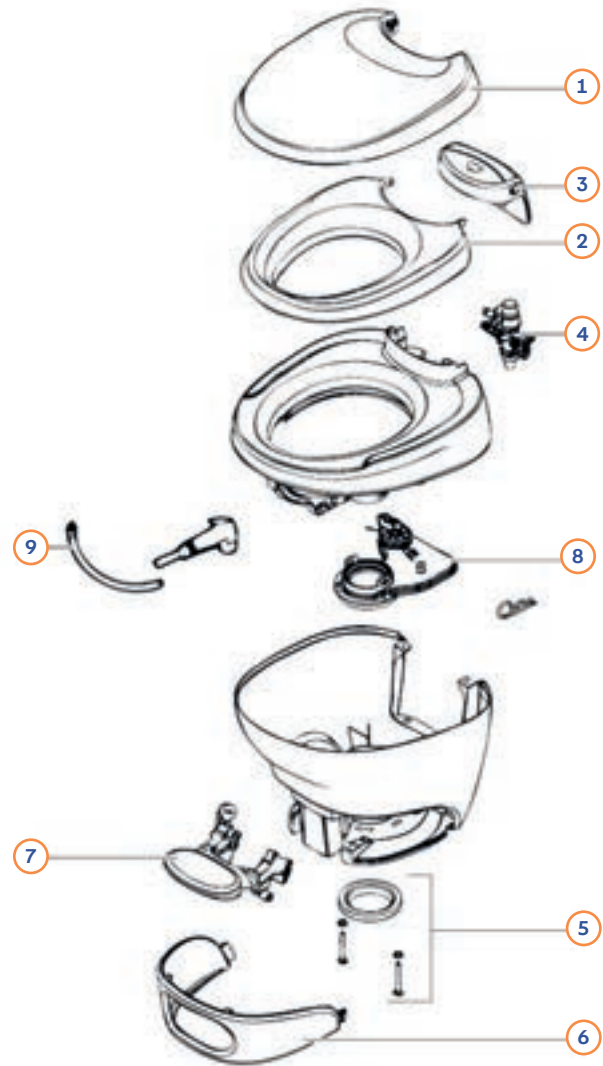
Toutes les pièces non listées, mais avec un numéro de position sont disponibles "sur demande". Celles sans numéro sont uniquement disponibles en direct chez Thetford

THETFORD: Aqua Magic V et Aqua Magic Bravura

Aqua Magic V



Aqua Magic Bravura



Aqua Magic V

Pos.	Movera-Nr.	Réf. Fourn.	Désignation
1	auf Anfrage	3170362	Couvercle avec siège
2	9997565	31705	Module d'eau
3	9921884	19289	Kit pour douchette
4	9918675	31708	Joint d'étanchéité
5	9997624	12524	Joint de pied
6	9921885	31706	Buse

Aqua Magic Bravura

Pos.	Movera-Nr.	Réf. Fourn.	Désignation
1-3	9935510	36766	Couvercle avec siège complet
4	9993226	31113	Module d'eau
5	9992131	31115	Kit de fixation
6	auf Anfrage	3111762	Couvercle haut
7	auf Anfrage	3111462	Pédale
8	9998464	31111	Mécanisme de la vanne
8	9992130	31112	Joint du mécanisme coulissant
9	auf Anfrage	3111662	Économiseur d'eau

Toutes les pièces non listées, mais avec un numéro de position sont disponibles "sur demande". Celles sans numéro sont uniquement disponibles en direct chez Thetford

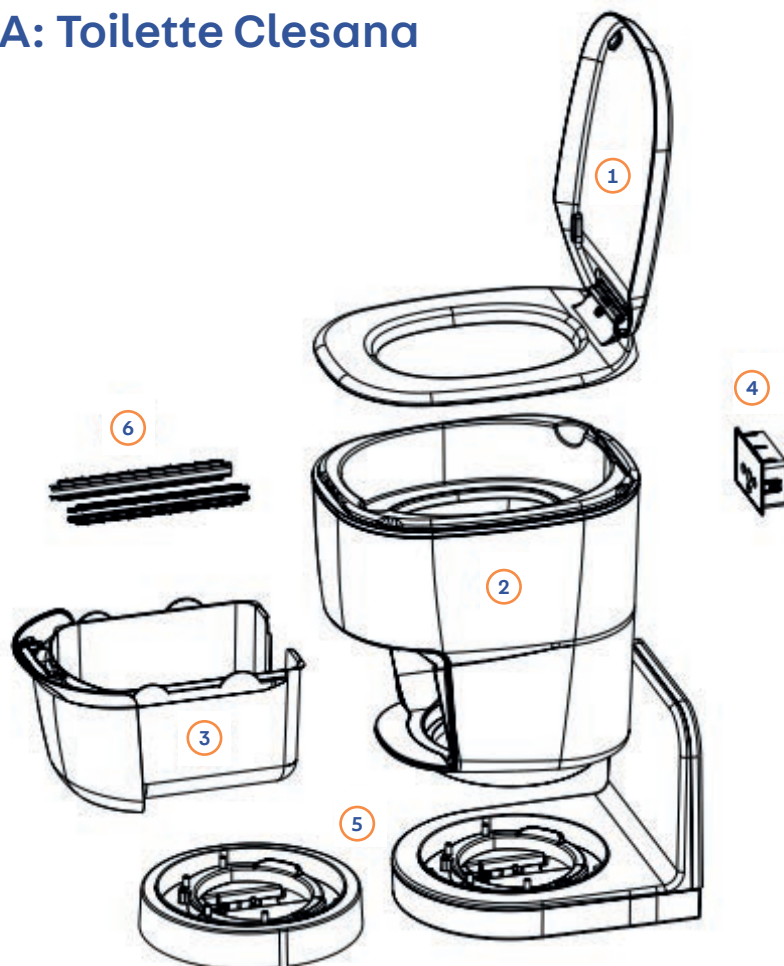


THETFORD: iNDUS



Pos.	Movera-Nr.	Réf. Fourn.	Désignation
1	auf Anfrage	21081006	Réservoir d'eaux usées 19 L
2	auf Anfrage	30673DE	Module de dosage entièrement automatique Flush 1 L
3	auf Anfrage	30674DE	Module de dosage entièrement automatique Black 1 L
4	auf Anfrage	30675DE	Module de dosage entièrement automatique Grey 1 L
o. Abb.	auf Anfrage	30680DE	Set modules de dosage Flush/Black/Grey
6	auf Anfrage	30691AK	Additif de nettoyage et de stockage 800 ml

CLESANA: Toilette Clesana



Pos.	Movera-Nr.	Réf. Fourn.	Désignation
1	auf Anfrage	EU-10030010	Lunette avec couvercle
3	auf Anfrage	EU-10030020	Bandeau tiroir
4	auf Anfrage	EU-10030030	Panneau de commande
5	auf Anfrage	EU-10030040	Socle rond
5	auf Anfrage	EU-10030050	Adaptateur en L
6	9984595	EU-10020030	Bandes en PTFE (pièce d'usure), 2 pièces
o. Abb.	auf Anfrage	EU-10040010	Capot de protection contre l'eau

SOG: Ventilation des toilettes



Pos.	Movera-Nr.	Réf. Fourn.	Désignation
1	9924936	506 000 0	Traversée de sol pour SOG II
2	9935241	509 001 2	Traversée de toit complète
3	9992282	510 000 2	Cheminée de toit (noire ou blanche)
4	9991001	511 550 0	Caoutchouc d'étanchéité type A, F, H
5	9909261	512 040 0	Joint - autocollant type D
6	auf Anfrage	516 000 0	Drainage Pièce en T
7a	9991004	518 0011	Boîtier de filtre (sans filtre), couleur blanche
7b	9991625	518 0021	Boîtier de filtre (sans filtre), couleur grise
7c	9992581	518 0031	Boîtier de filtre (sans filtre), couleur gris foncé
7d	9960413	518 0041	Boîtier de filtre (sans filtre), couleur noire
8	9991006	522 010 0	Faisceau de câbles type A
9	9991007	522 020 0	Faisceau de câbles de type B
10	9998563	522 040 0	Faisceau de câbles type D
11	9998775	522 060 0	Faisceau de câbles type F
12	9929079	522 070 0	Faisceau de câbles type G
13	9927358	522 080 0	Faisceau de câbles type H
14	9906292	522 090 0	Faisceau de câbles type 3000A
15	auf Anfrage	522 100 0	Faisceau de câbles type 320S
16	9991003	525 000 1	Aérateur SOG pour variante de porte
17	9993369	525 000 5	Aérateur SOG pour variante de toit
18	9904103	525 000 3	Ventilateur SOG II pour variante de plancher
19	9991011	528 550 0	Contacteur type A+B
20	9915906	528 040 0	Contacteur de type D
21	9990960	528 060 0	Contacteur de type F
22	9925062	528 070 0	Contacteur de type G
23	9927523	528 080 0	Contacteur type H
24	auf Anfrage	528 100 0	Contacteur Type 320S
25	9921292	530 000 0	Adaptateur ovale type D
26	9909722	533 001 0	Tuyau sanitaire blanc (étanche au gaz), marchandise au mètre
27	9927670	535 000 0	Adaptateur de tuyau SOG variante toit et SOG II variante sol
28	9991002	534 550 0	Tuyau avec raccord SOG + SOG II type A+C (jusqu'à 2009), B, G
29	9999477	534 000 0	Tuyau avec raccord SOG + SOG II type A+C (à partir de 2009), D, F, 3000A, Saneo
30	auf Anfrage	536 090 0	Support de capteur type 3000A
31	9906293	544 090 0	Aimant de commande type 3000A
32	auf Anfrage	544 110 0	Aimant de commande pour Compact, autocollant
33	auf Anfrage	544 110 1	Aimant de commande pour Compact close, autocollant
34	auf Anfrage	545 040 0	Jeu de bagues de support type D
35	auf Anfrage	546 000 0	Bouton-poussoir de type E
36	9919215	547 550 0	Set de conversion SOG + SOG II pour Dometic (Thetford vers Dometic)
37	auf Anfrage	548 000 2	Kit de conversion SOG vers SOG II
38	9991005	549 550 0	Obturbateur SOG + SOG II type A+C (jusqu'à 2009), B, C, G
39	9994749	549 000 0	Obturbateur SOG + SOG II type A+C (à partir de 2009), C, F, 3000A, Saneo
40	9939146	549 550 1	Obturbateur pour soupape de surpression type A, H
41	9991009	531 050 0	Relais temporisé 12 V pour réservoir fixe type E
42	auf Anfrage	552 060 1	Raccord secondaire pour cassette de rechange type F monté sur le couvercle Thetford
43	9976553	519 000 2	SOG@II- Cartouche filtrante pour variante de fond (vert)
44	9923374	519 111 1	SOG@Compact - Cartouche filtrante pour unité d'aspiration sur toilettes à hacheur (Jabso Dometic)
45	9923373	519 111 0	SOG@Box - Cartouche filtrante pour unité de ventilation intérieure
46	9976670	517 000 1	SOG@ - Filtre à charbon de rechange pour variante de porte
46	auf Anfrage	519 130 0	Cartouche filtrante SOG@Box pour unité de ventilation intérieure
47	auf Anfrage	519 141 0	Cartouche filtrante SOG@TT pour toilettes sèches séparatrices

Type A: C2/C3/C4, Type B: C200, Type D: C400, Type F: C250/C260, Type G: C500, Type H: C220

GOK: Appareillage de contrôle étanchéité gaz / Pack locations



Veillez consulter les explications des pictogrammes ainsi que les mentions de danger à la page 419



GOK: Contrôle d'étanchéité gaz et accessoires

Pos.	Movera-Nr.	Réf. Fourn.	Désignation
1	9997550	02-611-10	Testeur d'étanchéité au gaz 150Z
2	9998114	02-611-00	Testeur d'étanchéité au gaz 150
3	9952465	62-618-00	Dispositif d'essai 8 mm RST 8 x RVS 8
3a	9906841	02-618-10	Dispositif de test 10 mm RST 10 x RVS 10
4	9952466	62-618-01	Tuyau de test G 1/4 LH ÜM x adaptateur pour dispositif de test x 750 mm
5	9912644	27-120-00	Coffret de montage G607
6	9912639	27-110-00	Coffret de montage G608
7	9912632	27-100-00	Testeur Leak Check LPG BASIC, G607/G608
8	9983808	27-105-00	Testeur électronique Leak Check LPG PRO
9	auf Anfrage	27-108-00	Testeur électronique Leak Check LPG PRO BT
o. Abb.	9918628	27-107-25	Rouleaux de rechange pour imprimante Longlife (appareil de contrôle des gaz) UE = 5 pcs.
o. Abb.	9929830	27-107-26	Rouleaux de rechange pour imprimante Longlife (testeur de gaz) UE = 100 pcs.
10	9943696	27-109-00	Testeur de régulateur de pression - Regulator Check LPG BASIC
11	auf Anfrage	27-101-00	Kit de contrôle fonctionnel
12	9933120	02-601-01	Spray de détection de fuites 125 ml (Attention : H229)
13	9933100	02-601-00	Spray détecteur de fuites 400 ml (Attention : H229)

Produits pour atelier et locations

Pos.	Movera-Nr.	Réf. Fourn.	Désignation
14	9936252	RBAG750	Testeur de batterie Ring 12/24 V avec imprimante intégrée
o. Abb.	9924659	RBAPRB	Rouleau de papier de rechange 57 mm pour testeur de batterie (20 pcs.)
15	9917321	VS-STSN-40	Kit de location pour la conservation de l'eau potable jusqu'à 50 L (11 filets d'argent)
15	9906470	VS-STSN-100	Set de location pour la conservation de l'eau potable jusqu'à 120 L (11 filets d'argent)
16	9920290	-	Kit de location 2 - Set de vaisselle Serenade avec couverts, pour 2 pers., couleur blanc/noir
17	9991717	800190	Graisse pour axe, cartouche Conda-Cardex 3746 SP pour palier d'axe de barre de torsion amc BTR (400 g)
18	9991716	800075	Graisse pour axe, cartouche Retinax LX2 (Shell) pour palier d'axe de barre de torsion amc BT (400 g)

Gros volumes



Veuillez consulter les explications des pictogrammes ainsi que les mentions de danger à la page 419



Pos.	Movera-Nr.	Réf. Fourn.	Désignation	Dangers
1	9913161	70.304	Nettoyant pour réservoir Dr. Keddo, contenu 5 litres	Gefahr: H411
2	9915208	70.106	Microsept Stérilisation de l'eau potable Dr. Keddo, contenu 5 litres	Gefahr: H411, H410
3	9916205	211.881.764	Éliminateur de traces de pluie Yachticon, contenu 5 litres	Gefahr: H290, H314
4	9975939	30097AX	Aqua Kem blue Thetford, contenu 30 litres	
5	9976279	30546D	Aqua Kem green Thetford, contenu 30 litres	
6	9903619	73713	Macroplast Loctite UK8160/UK5400, contenu 9,0 kg	Gefahr: H332, H315, H319, H334, H351, H355, H373
7	9924799	9600000153	PowerCare Tabs Dometic, contenu 100 pièces	Gefahr: H318, H410, H412
8	9936427	70918	Détacheur de gazole 10 L. Yachticon	

AIRTUNE : Purificateur d'air, éliminateur d'odeurs et nettoyant pour climatiseurs



Pos.	Movera-Nr.	Réf. Fourn.	Désignation
9	9955016	V080.0005	Appareil Airtune - Purificateur d'air, désodorisant et nettoyant pour climatiseurs
10	9955017	V080.0009	Airtune Clean, Contenu 3 litres - Liquide pour le nettoyage des climatisations
11	9955018	V080.0019	Airtune Fresh, contenu 3 litres - liquide pour l'élimination des sources d'odeurs

Explications des dangers

H200: Dangers physiques

H220	Gaz extrêmement inflammable
H222	Aérosol extrêmement inflammable
H224	Liquide et vapeurs extrêmement inflammables
H225	Liquide et vapeurs très inflammables
H226	Liquide et vapeurs inflammables
H229	Récipient sous pression: peut éclater sous l'effet de la chaleur
H290	Peut être corrosif pour les métaux
H222 + H229	Aérosol extrêmement inflammable. Récipient sous pression : peut exploser en cas d'échauffement.

H300: Dangers pour la santé

H302	Toxique en cas d'ingestion. Nocif par contact cutané.
H302 + H332	Nocif en cas d'ingestion ou d'inhalation
H304	Peut être mortel en cas d'ingestion et de pénétration dans les voies respiratoires.
H311	Toxique par contact cutané
H312	Nocif par contact cutané
H314	Provoque des brûlures de la peau et de graves lésions des yeux
H315	Provoque une irritation cutanée
H317	Peut provoquer une allergie cutanée
H318	Provoque de graves lésions des yeux
H319	Provoque une grave irritation oculaire
H331	Toxique par inhalation
H332	Nocif par inhalation
H334	Peut provoquer des symptômes allergiques ou d'asthme ou des difficultés respiratoires par inhalation
H335	Peut irriter les voies respiratoires
H336	Peut provoquer somnolence ou vertiges
H351	Susceptible de provoquer le cancer
H360	Peut nuire à la fertilité ou au fœtus
H361d	Susceptible de nuire au fœtus
H361f	Susceptible de nuire à la fertilité
H372	Risque avéré d'effets graves pour les organes à la suite d'expositions répétées ou d'une exposition prolongée
H373	Risque présumé d'effets graves pour les organes à la suite d'expositions répétées ou d'une exposition prolongée
H312 + H332	Nocif en cas de contact cutané ou d'inhalation

H400: Dangers pour l'environnement

H400	Très toxique pour les organismes aquatiques
H410	Très toxique pour les organismes aquatiques, entraîne des effets néfastes à long terme
H411	Toxique pour les organismes aquatiques, entraîne des effets néfastes à long terme
H412	Nocif pour les organismes aquatiques, entraîne des effets néfastes à long terme

Informations additionnelles sur les dangers

EUH031	Au contact d'un acide, dégage un gaz toxique
EUH066	L'exposition répétée peut provoquer dessèchement ou gerçures de la peau
EUH202	Cyanoacrylate. Danger. Colle à la peau et aux yeux en quelques secondes. À conserver hors de portée des enfants
EUH204	Contient des isocyanates. Peut produire une réaction allergique
EUH206	Attention! Ne pas utiliser en combinaison avec d'autres produits. Peut libérer des gaz dangereux (chlore)
EUH208*	Contient du (de la) (nom de la substance sensibilisante). Peut déclencher une réaction allergique
EUH210	Fiche de données de sécurité disponible sur demande
EUH211	Attention! Des gouttelettes respirables dangereuses peuvent se former lors de la pulvérisation. Ne pas respirer les aérosols ni les brouillards.

* Pour des informations sur la substance sensibilisante, voir la fiche de données de sécurité sur le portail des distributeurs.

Informations légales

Movera GmbH
Holzstr. 11
D-88339 Bad Waldsee
Telefon: +49 (0) 7524.700-0
Fax: +49 (0) 7524.700-141
E-Mail: info@movera.com

Tribunal de grande Instance d'UlM
Numéro de registre : HRB 600404
N° de TVA : DE 812 497 160
N° de registre WEEE : DE 68901829
Représenté par le directeur général :
Philipp Matheis

Informations sur les dangers spécifiques

Veillez noter que pour les produits identifiés avec ces symboles contiennent des substances dangereuses.

Note sur la signalisation :

Danger :

une mention d'avertissement pour les catégories de dangers les plus graves.

Attention :

une mention d'avertissement pour les catégories de dangers les moins graves



GHS01
Matières explosives



GHS02
Matières inflammables



GHS03
Matières comburantes



GHS04
Gaz sous pression



GHS05
Matières corrosives



GHS06
Toxicité aiguë



GHS07
Risques pour la santé



GHS08
Risque mutagène, cancérogène ou pour la reproduction



GHS09
Danger pour le milieu aquatique

Toutes les indications correspondent au niveau de la technique lors de l'impression en décembre 2022. Sous réserve de modifications techniques, de modifications de la forme, de la couleur, du style, de développements et de prix des produits et sous réserve d'erreurs.

Movera

VOUS
emmène
plus loin.

MOVERA

Movera GmbH
Holzstraße 21
88339 Bad Waldsee
Deutschland

T +49 (0) 7524 700-0
F +49 (0) 7524 700-141
technik@movera.com
www.movera.com